

CHIYODA

FINEST TUBE & FITTINGS



Section A

Section B

Section C

Section D

Section E

Section F




安全上のご注意

この「安全上のご注意」は弊社製品を安全に正しくお使いいただき、人体への危害や財産などへの損害を未然に防止するためのものです。これらの注意事項は危害や損害の大きさと切迫の程度を「危険」、「警告」、「注意」の三段階に区分されています。

いずれも安全に関する重要な内容ですので、国際規格(ISO)、日本工業規格(JIS)※1)と合わせて必ず守って下さい。

※1) ISO 4414 Pneumatic fluid power-General rules relating to systems.

JIS B 8370 空気圧システム通則

 危険	製品の取り扱いを誤った場合、死亡または重傷を負うことがあり、且つその切迫の度合いが高い危害の程度。
 警告	製品の取り扱いを誤った場合、人が死亡または重傷を負うことが想定される危害の程度。
 注意	製品の取り扱いを誤った場合、人が傷害を負うか、または物的損害の発生が想定される危害・損害の程度。

警告

1. 配管の適合性の決定は、空気圧システムの設計者または、仕様を決定する人が選定し判断して下さい。
2. 圧縮空気は取り扱いを誤るととても危険です。また、製品の安全性が損なわれますので、装置への取り付けやメンテナンスは、十分な知識と経験を持った人が行って下さい。

注意

1. 本カタログに掲載されている弊社の製品は、主に一般産業機械用部品として平和利用向けに提供しています。
2. 一般産業機械用部品以外でのご使用を検討される場合には、弊社にご相談いただき必要に応じて仕様書の取り交わし、契約などを行って下さい。

[保証および免責事項]

製品をご使用いただく際、以下の「保証期間・範囲」、「免責事項」、「適用用途の条件」を適用させていただきます。

下記内容をご確認いただき、ご承諾のうえ弊社製品をご使用下さい。

1. 保証期間

本カタログに記載されている製品についての保証期間は製品納入後1年間、または使用2,000時間以内いずれかの失効の速い期間と致します。

2. 保証の範囲および免責事項

- ① 弊社製品の保証は製品単体を示します。
- ② 保証期間中において弊社の責による故障や損傷が明らかになった場合には、代替品または交換部品の提供をさせていただきます。なお、ここでの保証は製品単体の保証を意味し、弊社製品の故障及び損傷等から誘発される損害は、弊社保証の対象範囲から除外します。
- ③ 本カタログおよび取り扱い説明書等に記載されている仕様を超えて使用した場合、及び記載された以外の行為がされた場合の損害に関して、弊社は一切責任を負いません。
- ④ 弊社の責任以外の火災、天災、第三者による行為、お客様の故意または過失等による弊社製品が故障した場合の損害に関して、弊社は一切責任を負いません。
- ⑤ 製品保証は弊社製品のみ適用するものであり、他社製品と組み合わせて用いられるシステムの故障及びこれに伴う損害については保証致しかねます。

[適用用途の条件]

製品を海外へ輸出される場合には、経済産業省が定める法令(外国為替および外国貿易法)の、手続きを必ず守って下さい。

継手&チューブの共通注意事項

[設計]

⚠ 〈危険〉

1. 下記に示す用途には使用しないで下さい。

- ① 人命および身体の維持・管理等に関わる医療機器類。
- ② 人の移動や搬送を目的とする機構・機械装置類。
- ③ 特に安全性を必要とされる機器類。

⚠ 〈警告〉

1. 仕様をご確認下さい。

- ① 本カタログに記載されている製品は、空気圧システム・真空・工業用水においてのみ使用されることを目的とし設計されています。各製品毎に記載されている仕様以外では破壊や作動不良を引き起こす原因となります。

2. 下記に示す環境では使用しないで下さい。

- ① 高温多湿、直射日光のあたる場所あるいは、極低温となる場所。
- ② 過度の振動および衝撃等の加わる場所。
- ③ 腐食性ガス・引火ガス・化学薬品・海水・工業用水以外の水・水蒸気の雰囲気または付着する場所。
- ④ 周囲に熱源があり、輻射熱を受ける場所。
- ⑤ 静電気の帯電等が問題となる場所。
- ⑥ 否対応の管継手およびチューブをスパッタが発生する場所。
- ⑦ クリーンルーム等。
- ⑧ 製品に異物が付着したり、混入する恐れのある環境。

[選定]

⚠ 〈警告〉

1. 仕様を確認し必ず製品仕様範囲で使用して下さい。

- ① 本カタログに記載する仕様範囲を超えてのご使用は破壊や作動不良の原因となります。

2. 製品は絶対に分解、改造をしないで下さい。

- ① 性能・機能を維持出来なくなり、けがや事故となる恐れがあります。

3. PTFEが使用可能かご確認下さい。

- ① ねじ部に塗布されているシール剤にはPTFE(四フッ化エチレン樹脂)パウダーが含まれます。使用上問題ないことをご確認下さい。

⚠ 〈注意〉

1. 継手のチューブ接続部とユニバーサル部は容易に回転し、配管時の向き調整等にはご使用出来ませんが、ロータリーとしての機能は無く、揺動、回転での使用はしないで下さい。

- ① 先のような使い方をすると継手やチューブが破壊する場合があります。

2. チューブは最小曲げ半径以上で、なるべく余裕を持ってご使用下さい。

- ① 曲げ半径が小さいと、継手の破損やチューブが折れたり潰れたりします。
- ② 最小曲げ半径でのチューブの変形率はJIS B 8381を参照して下さい。

3. 仕様に記載されている使用流体以外は使用しないで下さい。

- ① 使用可能な流体は圧縮空気、真空、工業用水です。

4. 水配管に使用される場合には、サージ圧力による影響を考慮して下さい。

[取り付け・配管]

⚠ (警告)

1. 使用方法等の解らない製品について

①本カタログに記載する取り扱い説明をご覧ください確認いただくか、弊社まで問い合わせ下さい。

2. メンテナンススペースの確保

①本カタログに記載する寸法表等を参考にし、保守点検、交換等に必要なスペースを確保して下さい。

3. ねじの締め付けおよび締め付けトルクの管理を厳守

①取り付け時は、推奨トルクまたは角度(ミリねじ)でねじを締め付けて下さい。

4. ご使用時、チューブの劣化や継手の破損または接続不良等により、チューブが継手から外れ暴れる場合があります。

①チューブが暴れないように固定するなどの対策をして下さい。

⚠ (注意)

1. 配管前の処置

①配管前にエアブロー(フラッシング)または洗浄を充分に行い、管内の切り粉、油、ゴミ等を除去して下さい。

2. 施工前の確認

①製品の型式、サイズ等を確認して下さい。また、製品に傷、打痕、亀裂等が無いことを確認して下さい。

3. シールテープの施工について

①配管や継手類をねじ込む場合には、ねじ部等の切り粉やシール剤が配管や機器内部へ入り込まないようにして下さい。

なお、シールテープを使用される際は、ねじ先端部から約1山残して巻いて下さい。

4. 継手の取り付けについて

①取り付け時は、推奨トルクまたは角度(ミリねじ)でねじを締め付けて下さい。

②継手の取り付けには四角・六角の面または六角穴を使用し、適正なスパナで締め込んで下さい。また、ねじに近い位置で行って下さい。

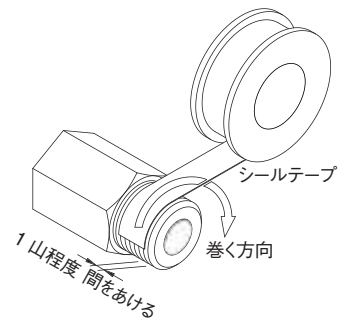
③適正なスパナでない、またはチューブ側に近いところで締め込むと、潰れや変形、破損の原因となります。

④取り付け後は、継手の変形が無いことを確認して下さい。

5. チューブの接続について

①チューブを接続し圧力を加えることにより、チューブの長さが変動することを考慮し、余裕を取って下さい。無理な接続をしますと継手の破損やチューブ抜け等の原因となります。

②継手とチューブに、引っ張り、モーメント荷重、振動、衝撃等が掛からないようにして下さい。継手の破損やチューブの潰れ、破裂、抜け等の原因となります。



[使用流体]

⚠ (警告)

1. 流体の種類につて

①本カタログの個別仕様に記載される流体を使用し、それ以外の流体で使用する場合には、弊社へ問い合わせ下さい。

2. ドレンが多量の場合

①ドレンを多量に含んだ圧縮空気は、空気圧機器の作動不良の原因となります。

また、パージ機能を持つ機種の場合、ドレンを排気し電子部品等に掛かる恐れがあります。

3. 空気の種類について

①圧縮空気が腐食性ガス・化学薬品・有機溶剤を含有する合成油・塩分等を含む場合は破壊や作動不良の原因となりますので、使用しないで下さい。

⚠ (注意)

1. 清浄な空気について

①エアフィルタ・アフタクーラ・エアドライヤなどを設置し対策を施して下さい。

2. 使用流体温度は仕様範囲内でご使用下さい。

①回路中の水分が凍結しますと、パッキンの損傷、作動不良を起こす原因となります。

[使用環境]

〈警告〉

1. 下記に示す環境では使用しないで下さい。

- ① 高温多湿、直射日光のあたる場所あるいは、極低温となる場所。
- ② 過度の振動および衝撃等の加わる場所。
- ③ 腐食性ガス・引火ガス・化学薬品・海水・工業用水以外の水・水蒸気の雰囲気または付着する場所。
- ④ 周囲に熱源があり、輻射熱を受ける場所。
- ⑤ 静電気の帯電等が問題となる場所。
- ⑥ 否対応の管継手およびチューブをスパッタが発生する場所。
- ⑦ クリーンルーム等。
- ⑧ 製品に異物が付着したり、混入する恐れのある環境。

[保守点検]

〈警告〉

1. 実施前に

- ① 交換作業を実施する前に、供給エアを止め配管内の圧力がゼロであることを確認して下さい。
- ② 配管内にドレンが無いことを確認して下さい。
- ③ 継手の操作方法を確認して下さい。

〈注意〉

1. 保守点検には、保護メガネを必ず装着して下さい。
2. 保守点検時では、以下のことを確認し調整あるいは必要に応じて交換して下さい。
 - ① エア漏れ、液漏れ等
 - ② 継手ねじ部の緩み、本体の劣化や割れ等
 - ③ チューブの折れ、潰れ、劣化等

継手製品の共通注意事項

[設計・選定]

⚠ (危険)

1. 下記に示す用途には使用しないで下さい。

- ①人命および身体の維持・管理等に関わる医療機器類。
- ②人の移動や搬送を目的とする機構・機械装置類。
- ③特に安全性を必要とされる機器類。

⚠ (警告)

1. 仕様を確認し必ず製品仕様範囲で使用して下さい。

- ①本カタログに記載されている製品は、空気圧システム・真空・工業用水においてのみ使用されることを目的とし設計されています。各製品毎に記載されている仕様以外では破壊や作動不良を引き起こす原因となります。
- ②配管の適合性の決定は、空気圧システムの設計者または仕様を決定する人が、選定し判断して下さい。
- ③圧縮空気は取り扱いを誤るととても危険です。また、製品の安全性が損なわれますので、装置への取り付けやメンテナンスは、十分な知識と経験を持った人が行って下さい。

2. 下記に示す環境では使用しないで下さい。

- ①高温多湿、直射日光のあたる場所あるいは、極低温となる場所。
- ②過度の振動および衝撃等の加わる場所。
- ③腐食性ガス・引火ガス・化学薬品・海水・工業用水以外の水・水蒸気の雰田気または付着する場所。
- ④周囲に熱源があり、輻射熱を受ける場所。
- ⑤静電気の帯電等が問題となる場所。
- ⑥否対応の管継手およびチューブをスパッタが発生する場所。
- ⑦クリーンルーム等。
- ⑧製品に異物が付着したり、混入する恐れのある環境。

3. 製品は絶対に分解、改造をしないで下さい。

- ①性能・機能を維持出来なくなり、けがや事故となる恐れがあります。

4. PTFEが使用可能かご確認下さい。

- ①ねじ部に塗布されているシール剤にはPTFE (四フッ化エチレン樹脂) パウダーが含まれます。使用上問題ないことをご確認下さい。

⚠ (注意)

1. 継手のチューブ接続部とユニバーサル部は容易に回転し、配管時の向き調整等にはご使用出来ませんが、ロータリーとしての機能は無く、揺動、回転での使用はしないで下さい。

- ①先のような使い方をすると継手やチューブが破壊する場合があります。

2. チューブは最小曲げ半径以上で、なるべく余裕を持ってご使用下さい。

- ①曲げ半径を考慮した取り付け位置を選定して下さい。
- ②最小曲げ半径でのチューブの変形率はJIS B 8381を参照して下さい。

3. 仕様に記載されている使用流体以外は使用しないで下さい。

- ①使用可能な流体は圧縮空気、真空、工業用水です。

4. 水配管に使用される場合には、サージ圧力による影響を考慮して下さい。

5. 弊社以外のブランドチューブと接続して用いる場合、使用条件での安全性はお客様で確認願います。安全性が十分確保出来ない条件では、弊社以外のブランド製品は使用しないで下さい。

[取り付け・配管]

⚠️ 〈警告〉

1. 使用方法等の解らない製品について

- ①本カタログに記載する取り扱い説明をご覧ください確認いただくか、弊社まで問い合わせ下さい。

2. メンテナンススペースの確保

- ①本カタログに記載する寸法表等を参考にし、保守点検、交換等に必要スペースを確保して下さい。

3. ねじの締め付けおよび締め付けトルクの管理を厳守

- ①取り付け時は、推奨トルクまたは角度(ミリねじ)でねじを締め付けて下さい。

4. ご使用時、チューブの劣化や継手の破損または接続不良等により、チューブが継手から外れ暴れる場合があります。

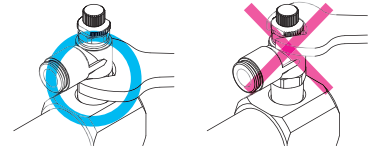
- ①チューブが暴れないように固定するなどの対策をして下さい。

5. 足場になる箇所への取り付けはしないで下さい。

ミニスピードコントローラ



スピードコントローラ



取り付けをされる際、上部の六角を使用するのスパナ掛けは絶対に行わないで下さい。

⚠️ 〈注意〉

1. 配管前の処置

- ①配管前にエアブロー(フラッシング)または洗浄を充分に行い、管内の切り粉、油、ゴミ等を除去して下さい。

2. 施工前の確認

- ①製品の型式、サイズ等を確認して下さい。また、製品に傷、打痕、亀裂等が無いことを確認して下さい。

3. シールテープの施工について

- ①配管や継手類をねじ込む場合には、ねじ部等の切り粉やシール剤が配管や機器内部へ入り込まないようにして下さい。

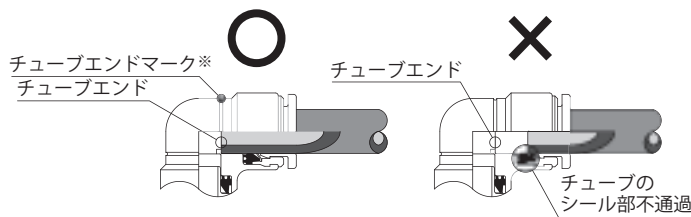
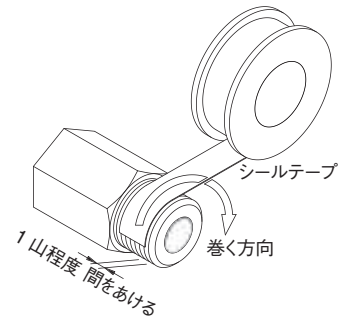
なお、シールテープを使用される際は、ねじ先端部から約1山残して巻いて下さい。

4. 継手の取り付けについて

- ①取り付け時は、推奨トルクまたは角度(ミリねじ)でねじを締め付けて下さい。
 ②継手の取り付けには四角・六角の面または六角穴を使用し、適正なスパナで締め込んで下さい。また、ねじに近い位置で行って下さい。
 ③適正なスパナでない、またはチューブ側に近いところで締め込むと、潰れや変形、破損の原因となります。
 ④取り付け後には、継手の変形が無いことを確認して下さい。

5. チューブの接続について

- ①チューブを接続し圧力を加えることにより、チューブの長さが変動することを考慮し、余裕を取って下さい。無理な接続をしますと継手の破損やチューブ抜け等の原因となります。
 ②継手とチューブに、引っ張り、モーメント荷重、振動、衝撃等が掛からないようにして下さい。継手の破損やチューブの潰れ、破裂、抜け等の原因となります。
 ③チューブは継手のチューブエンドにあたるまで確実に挿入し、軽くチューブを引っ張り継手から抜けないことを確認して下さい。



※チューブエンドマークはタッチコネクターファイブシリーズの樹脂ボディにのみ付きます。(スピードコントローラの樹脂ボディは除外されます)

[使用流体]

〈警告〉

1. 流体の種類について

①本カタログの個別仕様に記載される流体を使用し、それ以外の流体で使用する場合には、弊社へ問い合わせ下さい。

2. ドレンが多量の場合

①ドレンを多量に含んだ圧縮空気は、空気圧機器の作動不良の原因となります。
また、バージ機能を持つ機種の場合、ドレンを排気し電子部品等に掛かる恐れがあります。

3. 空気の種類について

①圧縮空気が腐食性ガス・化学薬品・有機溶剤を含有する合成油・塩分等を含む場合は破壊や作動不良の原因となりますので、使用しないで下さい。

〈注意〉

1. 清浄な空気について

①エアフィルタ・アフタクーラ・エアドライヤなどを設置し対策を施して下さい。

2. 使用流体温度は仕様範囲内でご使用下さい。

①回路中の水分が凍結しますと、パッキンの損傷、作動不良を起こす原因となります。

[使用環境]

〈警告〉

1. 下記に示す環境では使用しないで下さい。

- ①高温多湿、直射日光のあたる場所あるいは、極低温となる場所。
- ②過度の振動および衝撃等の加わる場所。
- ③腐食性ガス・引火ガス・化学薬品・海水・工業用水以外の水・水蒸気の雰囲気または付着する場所。
- ④周囲に熱源があり、輻射熱を受ける場所。
- ⑤静電気の帯電等が問題となる場所。
- ⑥否対応の管継手およびチューブをスパッタが発生する場所。
- ⑦クリーンルーム等。
- ⑧製品に異物が付着したり、混入する恐れのある環境。
- ⑨陸用車両のエアブレーキシステムには絶対に使用しないでください。

[保守点検]

〈警告〉

1. 実施前に

- ① 交換作業を実施する前に、供給エアを止め配管内の圧力がゼロであることを確認して下さい。
- ② 配管内にドレンが無いことを確認して下さい。
- ③ 継手の操作方法を確認して下さい。

〈注意〉

1. 保守点検には、保護メガネを必ず装着して下さい。
2. 保守点検時では、以下のことを確認し調整あるいは必要に応じて交換して下さい。
 - ① エア漏れ、液漏れ等
 - ② 継手ねじ部の緩み、本体の劣化や割れ等

チューブ製品の共通注意事項

[設計・選定]

⚠ (危険)

1. 下記に示す用途には使用しないで下さい。
 - ①人命および身体の維持・管理等に関わる医療機器類。
 - ②人の移動や搬送を目的とする機構・機械装置類。
 - ③特に安全性を必要とされる機器類。

⚠ (警告)

1. 仕様を確認し必ず製品仕様範囲で使用して下さい。
 - ①本カタログに記載されている製品は、空気圧システム・真空・工業用水においてのみ使用されることを目的とし設計されています。各製品毎に記載されている仕様以外では破壊や作動不良を引き起こす原因となります。
 - ②配管の適合性の決定は、空気圧システムの設計者または仕様を決定する人が、選定し判断して下さい。
 - ③圧縮空気は取り扱いを誤るととても危険です。また、製品の安全性が損なわれますので、装置への取り付けやメンテナンスは、十分な知識と経験を持った人が行って下さい。
 - ④チューブの最小曲げ半径は、20℃、65%RH時の参考値であり、保証値ではありません。
 - ⑤チューブは使用温度（流体・雰囲気）により最高使用圧力が変動します。選定の際は温度別破壊圧の補正係数を参考にし安全率を考慮して下さい。
 - ⑥スパッタの発生する環境ではスパッタ防止機能を備えるチューブ以外は使用しないで下さい。
2. 下記に示す環境では使用しないで下さい。
 - ①高温多湿、直射日光のあたる場所あるいは、極低温となる場所。
 - ②過度の振動および衝撃等の加わる場所。
 - ③腐食性ガス・引火ガス・化学薬品・海水・工業用水以外の水・水蒸気の雰囲気または付着する場所。
 - ④周囲に熱源があり、輻射熱を受ける場所。
 - ⑤静電気の帯電等が問題となる場所。
 - ⑥否対応の管継手およびチューブをスパッタが発生する場所。
 - ⑦クリーンルーム等。
 - ⑧製品に異物が付着したり、混入する恐れのある環境。

⚠ (注意)

1. チューブの使用条件と継手の使用条件が異なる場合。
 - ①仕様範囲内で同項目の小さい値側を適用して下さい。
2. チューブは最小曲げ半径以上で、なるべく余裕を持ってご使用下さい。
 - ①曲げ半径が小さいと、継手の破損やチューブが折れたり潰れたりします。
 - ②最小曲げ半径でのチューブの変形率はJIS B 8381に準じ下記の方法で測定しています。
最小曲げ半径と同じ半径を持つマンドレルに管を密着するように巻き付け、管の外径、マンドレル直径および測定量から、次の式によって算出します。

$$\eta = \left(1 - \frac{L - D}{2d} \times 100\right)$$

η : 変形率(%) 規格値25%以内

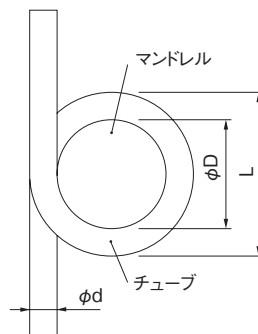
ϕd : 管の外径(mm)

L : 測定量(mm)

D : マンドレル直径(mm)

試験温度 : 20 ± 5℃

相対湿度 : 65 ± 5%



3. 水配管に使用される場合。

- ①サージ圧による影響を考慮して下さい。チューブの最高使用圧力を超え破裂や抜けの原因となります。
- ②水の重さによる影響を考慮して下さい。長尺物や口径の大きい物は抜けの原因となります。

4. 断熱圧縮による異常な温度上昇にご注意下さい。

- ①チューブの使用温度範囲を超え、破裂の原因となります。

[取り付け]

⚠ (警告)

1. チューブの着脱について。

- ① チューブの先端はチューブカッターで直角に切断して下さい。ハサミやカッター等で切断しますと潰れや斜めに切断されるため、継手に挿入出来なかつたりシール部を傷つけ漏れの原因となります。
- ② チューブは継手のチューブエンドにあたるまで確実に挿入し、軽く引っ張り抜けないことを確認して下さい。
- ③ チューブを継手から外す際は、チューブをチューブエンドまで押し込み、そのままリリースリングを均等に押しつけ、捻ったりせずに真っ直ぐに引き抜いて下さい。

2. ご使用時、チューブの劣化や接続不良等により、チューブが継手から外れ暴れる場合が有ります。

- ① チューブが暴れないように固定するなどの対策をして下さい。水等の場合、周辺機械に拡散し感電の恐れがあります。

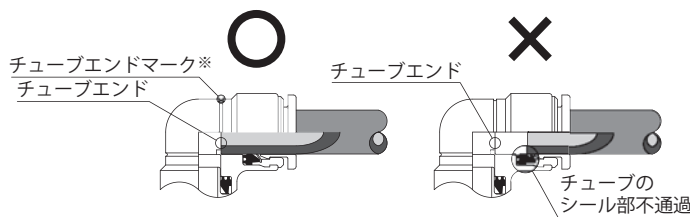
⚠ (注意)

1. 施工前の確認について。

- ① 製品の型式、サイズ等を確認して下さい。また、製品に傷、打痕、亀裂等が無いことを確認して下さい。
- ② チューブの切断部に汚れ、潰れ、バリ等が無いようにカットして下さい。

2. チューブの着脱について。

- ① チューブの挿入深さは継手毎に異なるため、継手の仕様をご確認下さい。
- ② チューブを接続し圧力を加えることにより、チューブの長さが変動することを考慮し、余裕を取って下さい。無理な接続をしますと継手の破損やチューブ抜け等の原因となります。
- ③ 継手とチューブに、引っ張り、モーメント荷重、振動、衝撃等が掛からないようにして下さい。継手の破損やチューブの潰れ、破裂、抜け等の原因となります。
- ④ チューブは最小曲げ半径以上でご使用下さい。
- ⑤ チューブの取り外しを実施する前に、供給エアを止め配管内の圧力がゼロであることを確認して下さい。



※チューブエンドマークはタッチコネクターファイブシリーズの樹脂ボディにのみ付きます。
(スピードコントローラーの樹脂ボディは除外されます)

3. 弊社以外のブランド継手と接続して用いる場合、使用条件での安全性はお客様で確認願います。

安全性が十分に確保出来ない条件では、弊社以外のブランド製品は使用しないで下さい。

[使用流体]

⚠ (警告)

1. 流体の種類について。

- ① 本カタログの個別仕様に記載される流体を使用し、それ以外の流体で使用する場合には、弊社へ問い合わせ下さい。

2. ドレンが多量の場合。

- ① ドレンを多量に含んだ圧縮空気は、空気圧機器の作動不良の原因となります。

3. 空気の種類について。

- ① 圧縮空気が腐食性ガス・化学薬品・有機溶剤を含有する合成油・塩分等を含む場合は破壊や作動不良の原因となりますので、使用しないで下さい。

⚠ (注意)

1. 清浄な空気について。

- ① エアフィルタ・アフタクーラ・エアドライヤなどを設置し対策を施して下さい。

2. 使用流体温度は仕様範囲内でご使用下さい。

- ① 回路中の水分が凍結しますと、パッキンの損傷、作動不良を起こす原因となります。

[使用環境]

〈警告〉

1. 下記に示す環境では使用しないで下さい。

- ①高温多湿、直射日光のあたる場所あるいは、極低温となる場所。
- ②過度の振動および衝撃等の加わる場所。
- ③腐食性ガス・引火ガス・化学薬品・海水・工業用水以外の水・水蒸気の雰囲気または付着する場所。
- ④周囲に熱源があり、輻射熱を受ける場所。
- ⑤静電気の帯電等が問題となる場所。
- ⑥否対応の管継手およびチューブをスパッタが発生する場所。
- ⑦クリーンルーム等。
- ⑧製品に異物が付着したり、混入する恐れのある環境。

[保守点検]

〈警告〉

1. 実施前に。

- ①交換作業を実施する前に、供給エアを止め配管内の圧力がゼロであることを確認して下さい。
- ②配管内にドレンが無いことを確認して下さい。

〈注意〉

1. 保守点検には、保護メガネを必ず装着して下さい。

- ①保護具の着用をお願いします。

2. 保守点検時では、以下のことを確認し調整あるいは必要に応じて交換して下さい。

- ①エア漏れ、液漏れ等
- ②チューブの折れ、潰れ、劣化等



Safety Precautions




These Safety Precautions are intended to help users to properly use our products so as to prevent hazards to human body or damages to properties.

These safety precautions fall into three major categories based on the possible hazard or damage severity and the degree of imminence of suchlike threat: "Danger," "Warning," and "Caution."

Each one of them, containing vital information on safety, should be observed together with ISO International Standards (ISO) and Japanese Industrial Standards (JIS) *1).

*1) ISO 4414 Pneumatic fluid power-General rules relating to systems.

JIS B 8370 General rules for pneumatic equipment.

 Danger	Indicates hazards that may immediately lead to death or serious personal injury due to incorrect handling of the product.
 Warning	Indicates hazards that may lead to death or serious personal injury due to incorrect handling of the product.
 Caution	Indicates hazards or damage that may lead to personal injury or damage of property due to incorrect handling of the product.

Warning

1. For the determination of piping appropriateness, either the designer of the pneumatic system or a person responsible to finalize the technical specifications should take charge.
2. Incorrect handling of compressed air is not only very dangerous, but also may impair the product safety. The installation of compressed air equipment to devices and its maintenance work should be carried out by a well versed and experienced person.

Caution

1. Our products listed in this catalog are supplied as parts chiefly for general industrial machinery for peaceful purpose.
2. If you consider using them as parts for other than general industrial machinery, please contact us to exchange technical information such as specifications, as necessary, and to sign an agreement with us.

[Warranty and Disclaimer]

The following "Warranty Period and Scope," "Disclaimer," and "Terms of Compliant Use" shall be applied to the use of our products.

Read carefully and accept these terms and conditions before you use our products.

1. Warranty Period

The warranty period of the products listed in this catalog shall be either one (1) year from their delivery or 2,000 hours of use, whichever comes first.

2. Scope of Warranty and Disclaimer

- (1) The warranty of our products covers a single unit of product.
- (2) If the fact that our product goes out of order or breaks down becomes obvious during the warranty period, it shall be replaced with a substitute or provided with needed replacement parts to the extent that such failure or damage is distinctly attributable to our liability.
The warranty shall cover a single unit of our product only; it shall not apply to any other damages incurred by the failure or damage of our product.
- (3) CHIYODA shall assume no liability for any damages arising out of the use of our product beyond the specifications described in this catalog or the instruction manual, etc., or out of other ways of handling than described therein.
- (4) CHIYODA shall assume no liability for any failures or damages of our products caused by fires beyond our control, natural disasters, acts of third parties, or intentional or unintentional damages caused by users.
- (5) Products guarantee is for use of Chiyoda products; therefore, we may not guarantee damage or trouble of your system in case of usage combined with other brands.

[Terms of Compliant Use]

When you intend to export the products, observe the law (Foreign Exchange and Foreign Trade Law), related regulations and statutory procedures specified by the Ministry of Economy, Trade and Industry.

Common Precautions for Joints and Tubes

[Design]

〈Caution〉

1. Do not use the product together with the following equipment:

- (1) Medical devices related to the support or management of human life or body
- (2) Mechanism or machinery intended for the move or transportation of humans
- (3) Devices of which particular safety is required

〈Warning〉

1. Check the specifications.

- (1) The products listed in this catalog are designed for use only in pneumatic systems, vacuum environment, and industrial water.
The use in other specifications than described for each product may lead to destruction or malfunction.

2. Do not use the products in such environments as described below.

- (1) Places where the product is exposed to high temperature and humidity, direct sunlight, or extremely low temperature.
- (2) Places where excessive vibration or impact may be applied to the product.
- (3) Atmosphere of corrosive gas, flammable gas, chemical agent, or places where salt water, water other than industrial water or vapor may be attached to the product.
- (4) Places where there is a heat source nearby and the product is subjected to its radiation.
- (5) Places where charged static electricity may have an impact on the product.
- (6) Places where non-compliant pipe joints or tubes are exposed to generated spatter.
- (7) Clean room or the like.
- (8) Places where foreign materials may be attached or mixed in

[Selection]

〈Warning〉

1. Be sure to check the specifications to use the product within the described specification of the product.

- (1) Using the product beyond the specifications described in this catalog may result in its destruction or malfunction.

2. Never attempt to disassemble or modify the product.

- (1) Doing so could impair the performance or functioning of the product, which may result in personal injury or an accident.

3. Check if PTFE is available.

- (1) PTFE (polytetrafluoroethylene) powder is contained in the sealant applied to the threaded portion.
Check if there is no problem in use.

〈Caution〉

1. Note that the tube connection and universal parts, which are easily to rotate, have no function as an rotary apparatus. Therefore, you can use them to adjust the orientation of piping; however, do not use them in any fluctuating or rotating portion.

- (1) Otherwise, joints or tubes may be damaged.

2. Use a tube with the minimum bending radius or greater, allowing as much leeway as possible.

- (1) When bending radius is not enough, it may result in the damage of joint or the kink or break of tube.
- (2) Refer to JIS B 8381 for the rate of tube deformation at the minimum bending radius.

3. Do not use the product in any other bodies of fluid than specified in the specification.

- (1) Our products can be used in compressed air, vacuum, and industrial water environments.

4. When the products are used in water piping, take into consideration the effect caused by surge pressure.

[Installation and Piping]

⚠ (Warning)

1. Products which you are not sure of how to use

(1) Confirm how to use the product referring to the instruction described in this catalog, or contact us for relevant information.

2. Maintenance Work Space

(1) Refer to the dimension table in this catalog, etc. and ensure enough space to carry out maintenance, inspection, replacement of parts, or other works.

3. Strict Management of Screws Tightening and Observing Specified Torque

(1) When fastening screws, observe the recommended torques or angles (for millimeter sized screws).

4. Tubes may come off from joints and run out of control because of their deterioration, the damage or the bad fit of joints.

(1) Take appropriate measures such as securing tubes to prevent them from running out of control.

⚠ (Caution)

1. Measures to Be Taken before Piping

(1) Carry out air blow (flushing) or cleaning thoroughly to remove chips, grease, or dust within tubes before implementing piping.

2. Check before Implementation

(1) Check the model, size, and the like of the product. In addition, verify that there is no scratch, dent, or crack on the product.

3. Application of Sealing Tape

(1) When you screw pipes or joints into places, take care not to let cutting chips or sealant of threaded portions infiltrate into piping or devices.

If you use sealing tape, wrap it around the threaded portion leaving approx. 1 screw thread unwrapped from the tip of the thread.

4. Mounting joint

(1) When you mount a joint, tighten the screws to a recommended torque or an angle (for millimeter screws).

(2) To mount the joints, use a tetragon or hexagon surface or hexagon hole bolt, and tighten it using an appropriate wrench. Make sure to mount a joint near a screw.

(3) Using an inappropriate wrench or tightening a joint near a tube may result in the crush, deformation or destruction of joint.

(4) After you have mounted a joint, check if no deformation is visible.

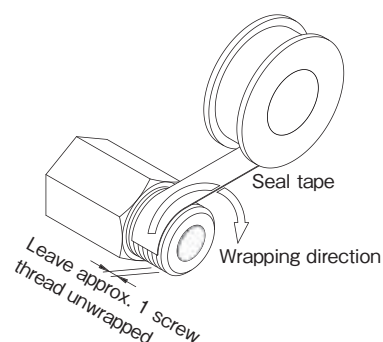
5. Connecting Tube

(1) Give some play to a tube; it may change a bit in length when pressure is applied after connection has been made.

A tight connection may result in the destruction of joints or the dropout of tube.

(2) Any tensile force, moment load, vibration or impact should not be applied to the joints or tubes.

Otherwise, the joints could be damaged, or the tubes may crush, blow out or come off.



[Fluid to Be Used]

⚠ (Warning)

1. Type of Fluid

(1) Use fluid that is described in the individual specification section of this catalog. If you want to use any other types of fluid, contact us for information.

2. When drain water is much

(1) Using compressed air containing a lot of drain water may lead to the malfunction of pneumatic devices.

In addition, in those models that have purge function, discharged drain water may have an impact on electronic parts.

3. Types of Air

(1) Do not use compressed air that contains salt or synthetic oil composed of corrosive gas, chemical agent or organic solvent. Otherwise, it may cause damage or malfunction.

⚠ (Caution)

1. Use of Clean Air

(1) Use clean air by installing an appropriate provision such as air filter, aftercooler, air dryer, drain water catch or the like.

2. Use fluid within specified temperature range.

(1) Gasket packing may be damaged and malfunction may be caused, if water freezes in a circuit.

[Environment of Usage]

〈Warning〉

1. Do not use the products in such environments as described below.

- (1) Places where the product is exposed to high temperature and humidity, direct sunlight, or extremely low temperature.
- (2) Places where excessive vibration or impact may be applied to the product.
- (3) Atmosphere of corrosive gas, flammable gas, chemical agent, or places where salt water, water other than industrial water or vapor may be attached to the product.
- (4) Places where there is a heat source nearby and the product is subjected to its radiation.
- (5) Places where charged static electricity may have an impact on the product.
- (6) Places where non-compliant pipe joints or tubes are exposed to generated spatter.
- (7) Clean room or the like.
- (8) Places where foreign materials may be attached or mixed in.

[Maintenance and Inspection]

〈Warning〉

1. Before Start Working

- (1) Before you start replacing work, turn off the air supply and make sure that pressure is zero in the piping system.
- (2) Check if there is no drain water remained in the piping system.
- (3) Check the operating procedure of joints.

〈Caution〉

1. Be sure to use safety glasses during maintenance and inspection work.

2. During maintenance and inspection work, check below and replace with new items as appropriate.

- (1) Air leak or liquid spill
- (2) Looseness in joint threading portion, degradation or crack on the product
- (3) Kink, crush or degradation in tube

Common Precautions for Joint Products

[Design and Selection]

<Danger>

1. Do not use the product together with the following equipment:

- (1) Medical devices related to the support or management of human life or body
- (2) Mechanism or machinery intended for the move or transportation of humans
- (3) Devices of which particular safety is required

<Warning>

1. Be sure to check the specifications to use the product within the described specification of the product.

- (1) The products listed in this catalog are designed for use only in pneumatic systems, vacuum environment, and industrial water. The use in other specifications than described for each product may lead to destruction or malfunction.
- (2) For the determination of piping appropriateness, either the designer of the pneumatic system or a person responsible to finalize the technical specifications should take charge.
- (3) Incorrect handling of compressed air is not only very dangerous, but also may impair the product safety. The installation of compressed air to devices and its maintenance work should be carried out by a well versed and experienced person.

2. Do not use the products in such environments as described below.

- (1) Places where the product is exposed to high temperature and humidity, direct sunlight, or extremely low temperature.
- (2) Places where excessive vibration or impact may be applied to the product.
- (3) Atmosphere of corrosive gas, flammable gas, chemical agent, or places where salt water, water other than industrial water or vapor may be attached to the product.
- (4) Places where there is a heat source nearby and the product is subjected to its radiation.
- (5) Places where charged static electricity, etc. may have an impact on the product.
- (6) Places where non-compliant pipe joints or tubes are exposed to generated spatter.
- (7) Clean room or the like.
- (8) Places where foreign materials may be attached or mixed in.

3. Never attempt to disassemble or modify the product.

- (1) Doing so could impair the performance or functioning of the product, which may result in personal injury or an accident.

4. Check if PTFE is available.

- (1) PTFE (polytetrafluoroethylene) powder is contained in the sealant applied to the threaded portion. Check if there is no problem in use.

<Caution>

1. Note that the tube connection and universal parts, which are easily to rotate, have no function as an rotary apparatus. Therefore, you can use them to adjust the orientation of piping; however, do not use them in any fluctuating or rotating portion.

- (1) Otherwise, joints or tubes may be damaged.

2. Use a tube with the minimum bending radius or greater, allowing as much leeway as possible.

- (1) When bending radius is not enough, it may result in the damage of joint or the kink or break of tube.
- (2) Refer to JIS B 8381 for the rate of tube deformation at the minimum bending radius.

3. Do not use the product in any other bodies of fluid than specified in the specification.

- (1) Our products can be used in compressed air, vacuum, and industrial water environments.

4. When the products are used in water piping, take into consideration the effect caused by surge pressure.

5. When connecting with a tube other than our company, please check the safety under the usage conditions by the customer.

Please do not combine with other brand products under the condition that the safety cannot be secured enough.

[Installation and Piping]

⚠ (Warning)

1. Products which you are not sure of how to use

- (1) Confirm how to use the product referring to the instruction described in this catalog, or contact us for relevant information.

2. Maintenance Work Space

- (1) Refer to the dimension table in this catalog, etc. and ensure enough space to carry out maintenance, inspection, replacement of parts, or other works.

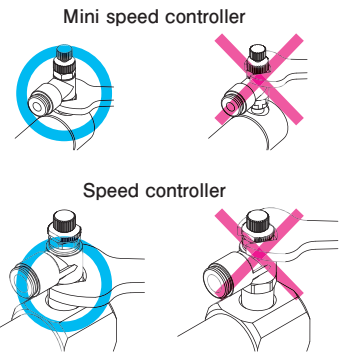
3. Strict Management of Screws Tightening and Observing Specified Torque

- (1) When fastening screws, observe the recommended torques or angles (for millimeter sized screws).

4. Tubes may come off from joints and run out of control because of their deterioration, the damage or the bad fit of joints.

- (1) Take appropriate measures such as securing tubes to prevent them from running out of control.

5. Do not install the product on to steps.



When you mount the product, do not use a wrench onto the hexagon part on the top.

⚠ (Caution)

1. Measures to Be Taken before Piping

- (1) Carry out air blow (flushing) or cleaning thoroughly to remove chips, grease, or dust within tubes before implementing piping.

2. Check before Starting Installation Work

- (1) Check the model, size, and the like of the product. In addition, verify that there is no scratch, dent, or crack on the product.

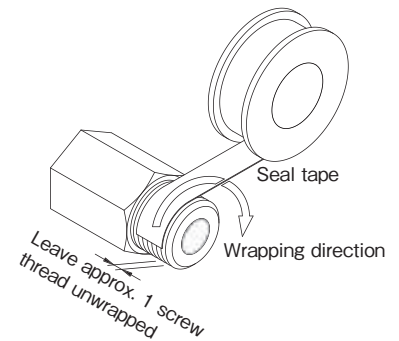
3. Application of Sealing Tape

- (1) When you screw pipes or joints into places, take care not to let cutting chips or sealant of threaded portions infiltrate into piping or devices.

If you use sealing tape, wrap it around the threaded portion leaving approx. 1 screw thread unwrapped from the tip of the thread.

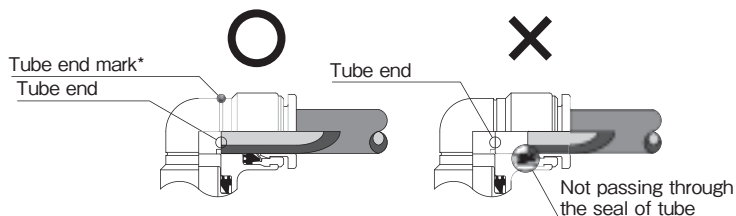
4. Mounting joint

- (1) When you mount a joint, tighten the screws to a recommended torque or an angle (for millimeter screws).
- (2) To mount the joints, use a tetragon or hexagon surface or hexagon hole bolt, and tighten it using an appropriate wrench. Make sure to mount a joint near a screw.
- (3) Using an inappropriate wrench or tightening a joint near a tube may result in the crush, deformation or destruction of joint.
- (4) After you have mounted a joint, check if no deformation is visible.



5. Connecting Tube

- (1) Give some play to a tube. A tube may change a bit in length when pressure is applied after connection has been made. A tight connection may result in the destruction of joints or the dropout of tube.
- (2) Any tensile force, moment load, vibration or impact should not be applied to the joints or tubes. Otherwise, the joints could be damaged, or the tubes may crush, blow out or come off.
- (3) Insert the tube until it touches the tube end and then pull the tube lightly to make sure that it does not come off from the joint.



* A tube end mark is present only on the plastic body of the Touch Connector 5 Series except for the plastic body of the speed controllers.

[Fluid to Be Used]

<Warning>

1. Type of Fluid

- (1) Use fluid that is described in the individual specification section of this catalog. If you want to use any other types of fluid, contact us for information.

2. When drain water is much

- (1) Using compressed air containing a lot of drain water may lead to the malfunction of pneumatic devices.
In addition, in those models that have purge function, discharged drain water may have an impact on electronic parts.

3. Types of Air

- (1) Do not use compressed air that contains salt or synthetic oil composed of corrosive gas, chemical agent or organic solvent. Otherwise, it may cause damage or malfunction.

<Caution>

1. Use of Clean Air

- (1) Use clean air by installing an appropriate provision such as air filter, aftercooler, air dryer, drain water catch or the like.

2. Use fluid within specified temperature range.

- (1) Gasket packing may be damaged and malfunction may be caused, if water freezes in a circuit.

[Environment of Usage]

<Warning>

1. Do not use the products in such environments as described below.

- (1) Places where the product is exposed to high temperature and humidity, direct sunlight, or extremely low temperature.
- (2) Places where excessive vibration or impact may be applied to the product.
- (3) Atmosphere of corrosive gas, flammable gas, chemical agent, or places where salt water, water other than industrial water or vapor may be attached to the product.
- (4) Places where there is a heat source nearby and the product is subjected to its radiation.
- (5) Places where charged static electricity, etc. may have an impact on the product.
- (6) Places where non-compliant pipe joints or tubes are exposed to generated spatter.
- (7) Clean room or the like.
- (8) Places where foreign materials may be attached or mixed in.
- (9) Do not use this product for air brake system of vehicles.

[Maintenance and Inspection]

〈Warning〉

1. Before Start Working

- (1) Before you start replacing work, turn off the air supply and make sure that pressure is zero in the piping system.
- (2) Check if there is no drain water remained in the piping system.
- (3) Check the operating procedure of joints.

〈Caution〉

1. Be sure to use safety glasses during maintenance and inspection work.

2. During maintenance and inspection work, check below and make adjustments or replace with new items as appropriate.

- (1) Air leak or liquid spill.
- (2) Looseness in joint threading portion, degradation or crack on the product.

Common Precautions for Tube Products

[Design and Selection]

⚠️ 〈Danger〉

1. Do not use the product together with the following equipment:

- (1) Medical devices related to the support or management of human life or body
- (2) Mechanism or machinery intended for the move or transportation of humans
- (3) Devices of which particular safety is required

⚠️ 〈Warning〉

1. Be sure to check the specifications to use the product within the described specification of the product.

- (1) The products listed in this catalog are designed for use only in pneumatic systems, vacuum environment, and industrial water. The use in other specifications than described for each product may lead to destruction or malfunction.
- (2) For the determination of piping appropriateness, either the designer of the pneumatic system or a person responsible to finalize the technical specifications should take charge.
- (3) Incorrect handling of compressed air is not only very dangerous, but also may impair the product safety. The installation of compressed air to devices and its maintenance work should be carried out by a well versed and experienced person.
- (4) Note that the minimum bending radius represents a reference value at a temperature of 20°C and a relative humidity of 65%. It is not a guaranteed value.
- (5) The maximum usage pressure in tube may vary depending on service temperature. To select an appropriate type, take into account the safety factor by referring to the correction coefficient of burst pressure by temperature.
- (6) Do not use tubes other than spatter proof type in an environment where spatter is generated.

2. Do not use the products in such environments as described below.

- (1) Places where the product is exposed to high temperature and humidity, direct sunlight, or extremely low temperature.
- (2) Places where excessive vibration or impact may be applied to the product.
- (3) Atmosphere of corrosive gas, flammable gas, chemical agent, or places where salt water, water other than industrial water or vapor may be attached to the product.
- (4) Places where there is a heat source nearby and the product is subjected to its radiation.
- (5) Places where charged static electricity, etc. may have an impact on the product.
- (6) Places where non-compliant pipe joints or tubes are exposed to generated spatter.
- (7) Clean room or the like.
- (8) Places where foreign materials may be attached or mixed in.

⚠️ 〈Caution〉

1. When the service conditions are different between the tube and the joint

- (1) Apply the smaller value of each condition within the specification range.

2. Use a tube with the minimum bending radius or greater, allowing as much leeway as possible.

- (1) When bending radius is not enough, it may result in the damage of joint or the kink or break of tube.
- (2) The deformation ratio of tube at the minimum bending radius is measured by the following method in compliance with JIS B 8381. Wrap a tube around a mandrel of which the radius is equal to the minimum bending radius, and calculate the deformation ratio based on the calculus equation below, substituting an outer diameter of tube for d , a diameter of mandrel for D , and a measured value for L .

$$\eta = \left(1 - \frac{L - D}{2d} \times 100\right)$$

η : Deformation ratio (%), within 25% of standard value

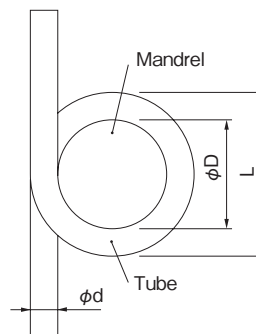
ϕd : Outer diameter of tube (mm)

L : Measured value (mm)

D : Diameter of mandrel (mm)

Test temperature : 20 ±5°C

Relative humidity : 65 ±5%



3. When used in water piping

- (1) Take into consideration the effect of surge pressure. Tube under excessive usage pressure may burst or easily come off.
- (2) Take into consideration the effect of water weight. Otherwise, a long material or a product of a large diameter may easily come off.

4. Be cautious about an abnormal increase in temperature possibly caused by adiabatic compression.

- (1) It may result in the blow out of tube because of an excessive temperature increase in tube.

[Installation]

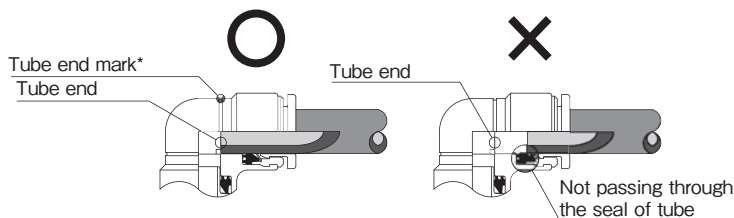
⚠ (Warning)

1. Installation or Removal of Tube

- (1) Cut a tube at the end at a right angle using a dedicated tube cutter. Using scissors or an ordinary cutter is highly likely to cause a crush or diagonal cutting surface on a tube, which makes it difficult to insert the tube into a joint, or may result in leakage due to damaged sealant affected by such an improperly cut tube.
- (2) Insert the tube until it touches the tube end of joint and then pull the tube lightly to make sure that it does not come off from the joint.
- (3) When you remove a tube from a joint, push the tube onto the tube end, and press the release ring evenly to pull out straight without twisting it.

2. Tubes may come off from joints and run out of control because of their deterioration, the damage or the bad fit of joints.

- (1) Take appropriate measures such as securing tubes to prevent them from running out of control. Otherwise, an uncontrolled tube carrying water, etc. may hit a peripheral equipment, thus causing an electrical shock.



* A tube end mark is present only on the plastic body of the Touch Connector 5 Series except for the plastic body of the speed controllers.

⚠ (Caution)

1. Check before Starting Installation Work

- (1) Check the model, size, and the like of the product. In addition, verify that there is no scratch, dent, or crack on the product.
- (2) Check the cutting surface of tubes for any dirt, crush or burr and cut to eliminate, if any.

2. Connecting or Removing Tube

- (1) The insertion depth of a tube may vary depending on joints used. Refer to the specification of joint to check correct values.
- (2) Give some play to a tube. A tube may change a bit in length when pressure is applied after connection has been made.
A tight connection may result in the destruction of joints or the dropout of tube.
- (3) Any tensile force, moment load, vibration or impact should not be applied to the joints or tubes.
Otherwise, the joints could be damaged, or the tubes may crush, blow out or come off.
- (4) Use a tube with the minimum bending radius or greater.
- (5) Before you start removing a tube, turn off the air supply and make sure that pressure is zero in the piping system.

3. When connecting with a fitting other than our company, please check the safety under the operating conditions by the customer.

Please do not combine with other brand products under the condition that the safety cannot be sufficiently secured.

[Fluid to Be Used]

⚠ (Warning)

1. Type of Fluid

- (1) Use fluid that is described in the individual specification section of this catalog. If you want to use any other types of fluid, contact us for information.

2. When drain water is much

- (1) Using compressed air containing a lot of drain water may lead to the malfunction of pneumatic devices.

3. Types of Air

- (1) Do not use compressed air that contains salt, synthetic oil, etc. composed of corrosive gas, chemical agent or organic solvent.
Otherwise, it may cause damage or malfunction.

⚠ (Caution)

1. Use of Clean Air

- (1) Use clean air by installing an appropriate provision such as air filter, aftercooler, air dryer, drain water catch or the like.

2. Use fluid within specified temperature range.

- (1) Gasket packing may be damaged and malfunction may be caused, if water freezes in a circuit.

[Environment of Usage]

<Warning>

1. Do not use the products in such environments as described below.

- (1) Places where the product is exposed to high temperature and humidity, direct sunlight, or extremely low temperature.
- (2) Places where excessive vibration or impact may be applied to the product.
- (3) Atmosphere of corrosive gas, flammable gas, chemical agent, or places where salt water, water other than industrial water or vapor may be attached to the product.
- (4) Places where there is a heat source nearby and the product is subjected to its radiation.
- (5) Places where charged static electricity, etc. may have an impact on the product.
- (6) Places where non-compliant pipe joints or tubes are exposed to generated spatter.
- (7) Clean room or the like.
- (8) Places where foreign materials may be attached or mixed in.

[Maintenance and Inspection]

<Warning>

1. Before Start Working

- (1) Before you start replacing work, turn off the air supply and make sure that pressure is zero in the piping system.
- (2) Check if there is no drain water remained in the piping system.

<Caution>

1. Be sure to use safety glasses during maintenance and inspection work.

- (1) You should wear appropriate protection gears.

2. During maintenance and inspection work, check below and make adjustments or replace with new items as appropriate.

- (1) Air leak or liquid spill.
- (2) Kink, crush or degradation in tube.

安全注意事项




本“安全注意事项”旨在帮助您安全、正确地使用本公司的产品，避免人身伤害与财产损失。

这些注意事项，将人身伤害与财产损失的规模大小与严重程度分为“危险”、“警告”、“注意”三个等级。

所述内容均为关乎安全的重要内容，请务必配合国际标准(ISO)和日本工业标准(JIS)※1)共同遵守。

※1) ISO 4414 Pneumatic fluid power-General rules relating to systems.

JIS B 8370 气压系统通则

 危险	错误使用本产品会导致死亡或重伤，且严重程度为高度危险。
 警告	错误使用本产品可能会导致人员死亡或重伤的危险程度。
 注意	错误使用本产品可能会导致人员受伤或财产损失的伤害与损失程度。

警告

1. 请由气压系统的设计者或确定其规格的人员来选定合适的配管或判断所选配管是否合适。
2. 错误操作压缩空气会导致极其危险的后果，或影响产品的安全性。因此，请由已掌握充足的相关知识和经验的人员对装置进行安装与维修。

注意

1. 本产品目录中记载的本公司产品，主要作为普通产业的机械零部件用于和平使用的目的。
2. 希望用于普通产业机械零部件以外的目的时，请与本公司商谈，根据需要共同商定产品规格书，并签订相关合同。

《质量保证及免责事项》

使用本产品时，请遵守以下“保质期和保质范围”、“免责事项”、“与用途相对应的条件”。

请确认并同意下述内容后再使用本公司的产品。

1. 保质期

本产品目录中记载的产品，其保质期以交货后1年以内或使用2,000小时以内两者中先到期的一个为准。

2. 保质范围及免责事项

- ① 本公司产品的保质范围为产品本身。
- ② 保质期内，确属本公司责任引起的故障或损伤，本公司将为您换货或提供可更换的零部件。
另外，这里所说的质量保证仅限于产品本身，由本公司产品的故障及损伤造成的损失不在本公司的质量保证范围内。
- ③ 因超出本产品目录及使用说明书中记载的规格范围使用或因做出记载以外的行为导致的损失，本公司概不负责。
- ④ 因本公司责任以外的火灾、自然灾害、第三方行为及用户有意或过失等缘故导致本公司产品出现的故障或损伤，本公司概不负责。
- ⑤ 产品质量保证仅适用于本公司产品使用时，在和其他公司产品组合使用时出现的系统故障及其导致的损害不在保证范围内。

《与用途相对应的条件》

将产品出口到国外时，请遵守经济产业省制定的法规(外汇及外贸法)和步骤。

接头和接管的通用注意事项

《设计》

〈危险〉

1. 请勿用于以下产品。

- ① 与维持和保护生命安全及身体健康相关的医疗器械类。
- ② 用于转移或运送人员的构造物和机械装置类。
- ③ 尤其是重视安全性的器械类。

〈警告〉

1. 请确认规格。

- ① 本产品目录中记载的产品，设计的用途仅限于气压系统、真空、工业用水。
超出每种产品中记载的规格范围使用可能会损坏产品或影响其运行。

2. 请勿在以下环境中使用。

- ① 高温多湿、阳光直射或温度极低的环境。
- ② 会发生过多震动或冲击的环境。
- ③ 腐蚀性气体、易燃气体、化学药品、海水、工业用水以外的水、水蒸气环境或附着上述物质的环境。
- ④ 周围存在热源、受到热辐射的环境。
- ⑤ 可能带有静电的环境。
- ⑥ 接头与接管不相匹配或容易引发接管溅射的环境。
- ⑦ 无尘室等环境。
- ⑧ 可能会有异物附着在产品上或混入产品中的环境。

《选定》

〈警告〉

1. 请务必确认规格并在规格范围内使用。

- ① 超出本产品目录中记载的规格范围使用可能会损坏产品或影响其运行。

2. 请勿拆卸或改造本产品。

- ① 可能会导致产品无法保持性能和功能，引起受伤或其它事故。

3. 请确认能否使用PTFE。

- ① 涂在螺钉上的密封剂中含有PTFE(聚四氟乙烯树脂)粉末。
请确认能否使用。

〈注意〉

1. 接头与接管相连接的部位和通用部位易于转动，配管时可用于方向调节等目的，但不具备旋转功能，请勿用于摇动和旋转。

- ① 用于上述目的可能会损坏接头或接管。

2. 接管的弯曲半径请保持在最小弯曲半径以上，并尽量留出余地。

- ① 弯曲半径过小可能会损坏接头或导致接管折断、崩裂。
- ② 接管在最小弯曲半径下的变形率请参照JIS B 8381。

3. 请勿使用规格书记载以外的流体。

- ① 可使用的流体仅限于压缩空气、真空、工业用水。

4. 若用于水管铺设，请考虑浪涌压力的影响。

《安装和配管》

⚠️ 〈警告〉

1. 关于不清楚使用方法等事项的产品

- ① 请阅读记载于本产品目录中的使用说明，或向本公司咨询。

2. 确保维修空间

- ① 请参考记载于本产品目录中的尺寸表等内容，并据此来确保维护检查、更换零部件所需的空間。

3. 对螺钉的紧固以及紧固所用的扭矩进行严格管理

- ① 安装时，请使用推荐的扭矩或按照推荐的角度（米制螺纹）紧固螺钉。

4. 使用时，接管老化、接头损坏、接触不良都可能会导致接管从接头中脱落出来。

- ① 请采取措施固定接管，防止其脱落。

⚠️ 〈注意〉

1. 配管前的处理

- ① 进行配管前请充分鼓风（冲洗）或清洗，除去接管内的碎屑、油渍、污物。

2. 施工前的确认

- ① 请确认产品的型号、尺寸等。另外，也请确认产品有无划痕、撞痕、龟裂等。

3. 密封带的施工

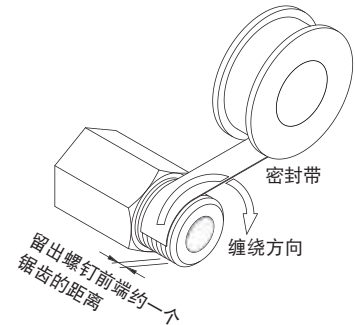
- ① 拧紧配管和接头等处的螺钉时，请注意不要让螺纹处的碎屑和密封剂掉入配管或器械内。
另外，缠绕密封带时，请留出螺钉前端约一个锯齿的距离。

4. 接头的安装

- ① 安装时，请使用推荐的扭矩或按照推荐的角度（米制螺纹）紧固螺钉。
- ② 请使用四角螺钉、六角螺钉或内六角螺钉安装接头，并使用合适的扳手紧固。
同时，请尽量靠近螺钉安装。
- ③ 使用不合适的扳手或靠近接管一侧拧紧可能会导致崩裂、变形或损伤。
- ④ 安装后，请确认接头是否变形。

5. 接管的连接

- ① 应考虑到连接接管并施加压力时接管的长度会发生改变，请留出余地。
强行连接可能会损坏接头或导致接管脱落。
- ② 请勿拉拽接头、接管或瞬间对其施加负荷、振动、冲击等外力。
否则可能会损坏接头或导致接管崩裂、破碎、脱落等。



《所用流体》

⚠️ 〈警告〉

1. 流体的种类

- ① 请使用本产品目录的每种规格中记载的流体。希望用于其它流体时，请向本公司咨询。

2. 排出物过多时

- ① 含有过量排出物的压缩空气可能会影响空气压缩机的运行。
而且，带有净化功能的机型可能会将排出物排放到电子零部件中。

3. 气体的种类

- ① 压缩空气中混入含有腐蚀性气体、化学药品、有机溶剂的合成油或盐分时，可能会损坏器械或影响其运行。
因此，请勿使用这种空气。

⚠️ 〈注意〉

1. 清洁的空气

- ① 请安装空气滤清器、二次冷却器、空气干燥器、等设备来解决上述问题。

2. 所用流体的温度应在规格范围内。

- ① 回路中的水分冻结可能会损坏密封件或影响其运行。

《使用环境》

〈警告〉

1. 请勿在以下环境中使用。

- ① 高温多湿、阳光直射或温度极低的环境。
- ② 会发生过多震动或冲击的环境。
- ③ 腐蚀性气体、易燃气体、化学药品、海水、工业用水以外的水、水蒸气环境或附着上述物质的环境。
- ④ 周围存在热源、受到热辐射的环境。
- ⑤ 可能带有静电的环境。
- ⑥ 接头与接管不相匹配或容易引发接管溅射的环境。
- ⑦ 无尘室等环境。
- ⑧ 可能会有异物附着在产品上或混入产品中的环境。

《维护检查》

〈警告〉

1. 实施前

- ① 实施更换作业前，请关闭气源，并确认配管内的压力是否为零。
- ② 请确认配管内有无排出物。
- ③ 请确认接头的操作方法。

〈注意〉

1. 维护检查时，请务必佩戴护目镜。
2. 维护检查时，请确认是否存在以下情况并进行必要的调节和更换。
 - ① 漏气、漏液等
 - ② 接头处螺钉松动、主体老化和裂开等
 - ③ 接管折断、崩裂、老化等

接头产品的通用注意事项

《设计与选定》

〈危险〉

1. 请勿用于以下产品。

- ① 与维持和保护生命安全及身体健康相关的医疗器械类。
- ② 用于转移或运送人员的构造物和机械装置类。
- ③ 尤其是重视安全性的器械类。

〈警告〉

1. 请务必确认产品规格并在规格范围内使用。

- ① 本产品目录中记载的产品，设计的用途仅限于气压系统、真空、工业用水。
超出每种产品中记载的规格范围使用可能会损坏产品或影响其运行。
- ② 请由气压系统的设计者或确定其规格的人员来选定合适的配管或判断所选配管是否合适。
- ③ 错误操作压缩空气可能会导致极其危险的后果，或影响产品的安全性。
因此，请由已掌握充足的相关知识和经验的人员对装置进行安装与维修。

2. 请勿在以下环境中使用。

- ① 高温多湿、阳光直射或温度极低的环境。
- ② 会发生过多震动或冲击的环境。
- ③ 腐蚀性气体、易燃气体、化学药品、海水、工业用水以外的水、水蒸气环境或附着上述物质的环境。
- ④ 周围存在热源、受到热辐射的环境。
- ⑤ 可能带有静电的环境。
- ⑥ 接头与接管不相匹配或容易引发接管溅射的环境。
- ⑦ 无尘室等环境。
- ⑧ 可能会有异物附着在产品上或混入产品中的环境。

3. 请勿拆卸或改造本产品。

- ① 可能会导致产品无法保持性能和功能，引起受伤或其它事故。

4. 请确认能否使用PTFE。

- ① 涂在螺钉上的密封剂中含有PTFE（聚四氟乙烯树脂）粉末。
请确认能否使用。

〈注意〉

1. 接头与接管相连接的部位和通用部位易于转动，配管时可用于方向调节等目的，但不具备旋转功能，请勿用于摇动和旋转。

- ① 用于上述目的可能会损坏接头或接管。

2. 接管的弯曲半径请保持在最小弯曲半径以上，并尽量留出余地。

- ① 弯曲半径过小可能会损坏接头或导致接管折断、崩裂。
- ② 接管在最小弯曲半径下的变形率请参照JIS B 8381。

3. 请勿使用规格书记载以外的流体。

- ① 可使用的流体仅限于压缩空气、真空、工业用水。

4. 若用于水管铺设，请考虑浪涌压力的影响。

5. 在跟非本公司生产的管道连接使用时，请客户自行确认使用条件的安全性。在无法全面保证安全性的情况下，请勿用于其他公司的产品

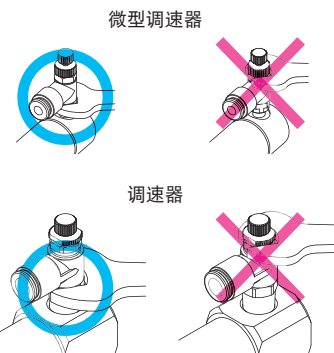
《安装和配管》

⚠ (警告)

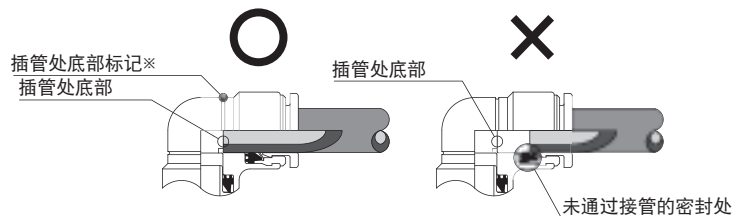
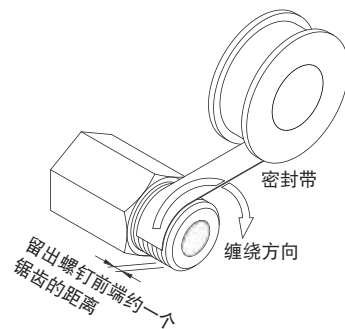
1. 关于不清楚使用方法等事项的产品
 - ① 请阅读记载于本产品目录中的使用说明，或向本公司咨询。
2. 确保维修空间
 - ① 请参考记载于本产品目录中的尺寸表等内容，并据此来确保维护检查、更换零部件所需的空间。
3. 对螺钉的紧固以及紧固所用的扭矩进行严格管理
 - ① 安装时，请使用推荐的扭矩或按照推荐的角度（米制螺纹）紧固螺钉。
4. 使用时，接管老化、接头损坏、接触不良都可能会导致接管从接头中脱落出来。
 - ① 请采取措施固定接管，防止其脱落。
5. 请勿安装在行走处。

⚠ (注意)

1. 配管前的处理
 - ① 进行配管前请充分鼓风（冲洗）或清洗，除去接管内的碎屑、油渍、污物。
2. 施工前的确认
 - ① 请确认产品的型号、尺寸等。另外，也请确认产品有无划痕、撞痕、龟裂等。
3. 密封带的施工
 - ① 拧紧配管和接头等处的螺钉时，请注意不要让螺纹处的碎屑和密封剂掉入配管或器械内。
另外，缠绕密封带时，请留出螺钉前端约一个锯齿的距离。
4. 接头的安装
 - ① 安装时，请使用推荐的扭矩或按照推荐的角度（米制螺纹）紧固螺钉。
 - ② 请使用四角螺钉、六角螺钉或内六角螺钉安装接头，并使用合适的扳手紧固。
同时，请尽量靠近螺钉安装。
 - ③ 使用不合适的扳手或靠近接管一侧拧紧可能会导致崩裂、变形或损伤。
 - ④ 安装后，请确认接头是否变形。
5. 接管的连接
 - ① 应考虑到连接接管并施加压力时接管的长度会发生改变，请留出余地。
强行连接可能会损坏接头或导致接管脱落。
 - ② 请勿拉拽接头、接管或瞬间对其施加负荷、振动、冲击等外力。
否则可能会损坏接头或导致接管崩裂、破碎、脱落等。
 - ③ 接管请紧紧插入到接头中插管处的底部，然后轻轻拉拽接管确认其是否会从接头中脱落出来。



安装时请切勿用扳手扳动上部的六角处。



※ 只有接触式连接器第五系列的树脂主体上标有插管处底部标记。
(调速器的树脂主体除外)

《所用流体》

〈警告〉

1. 流体的种类

① 请使用本产品目录的每种规格中记载的流体。希望用于其它流体时，请向本公司咨询。

2. 排出物过多时

① 含有过量排出物的压缩空气可能会影响空气压缩机的运行。
而且，带有净化功能的机型可能会将排出物排放到电子零部件中。

3. 气体的种类

① 压缩空气中混入含有腐蚀性气体、化学药品、有机溶剂的合成油或盐分时，可能会损坏器械或影响其运行。
因此，请勿使用这种空气。

〈注意〉

1. 清洁的空气

① 请安装空气滤清器、二次冷却器、空气干燥器、等设备来解决上述问题。

2. 所用流体的温度应在规格范围内。

① 回路中的水分冻结可能会损坏密封件或影响其运行。

《使用环境》

〈警告〉

1. 请勿在以下环境中使用。

- ① 高温多湿、阳光直射或温度极低的环境。
- ② 会发生过多震动或冲击的环境。
- ③ 腐蚀性气体、易燃气体、化学药品、海水、工业用水以外的水、水蒸气环境或附着上述物质的环境。
- ④ 周围存在热源、受到热辐射的环境。
- ⑤ 可能带有静电的环境。
- ⑥ 接头与接管不相匹配或容易引发接管溅射的环境。
- ⑦ 无尘室等环境。
- ⑧ 可能会有异物附着在产品上或混入产品中的环境。
- ⑨ 请绝对不要应用在陆地车辆的空气制动器系统上。

《维护检查》

〈警告〉

1. 实施前

- ① 实施更换作业前，请关闭气源，并确认配管内的压力是否为零。
- ② 请确认配管内有无排出物。
- ③ 请确认接头的操作方法。

〈注意〉

1. 维护检查时，请务必佩戴护目镜。
2. 维护检查时，请确认是否存在以下情况并进行必要的调节和更换。
 - ① 漏气、漏液等
 - ② 接头处螺钉松动、主体老化和裂开等

接管产品的通用注意事项

《设计与选定》

⚠️ 〈危险〉

1. 请勿用于以下产品。

- ① 与维持和保护生命安全及身体健康相关的医疗器械类。
- ② 用于转移或运送人员的构造物和机械装置类。
- ③ 尤其是重视安全性的器械类。

⚠️ 〈警告〉

1. 请务必确认产品规格并在规格范围内使用。

- ① 本产品目录中记载的产品，设计的用途仅限于气压系统、真空、工业用水。
超出每种产品中记载的规格范围使用可能会损坏产品或影响其运行。
- ② 请由气压系统的设计者或确定其规格的人员来选定合适的配管或判断所选配管是否合适。
- ③ 错误操作压缩空气可能会导致极其危险的后果，或影响产品的安全性。
因此，请由已掌握充足的相关知识和经验的人员对装置进行安装与维修。
- ④ 接管的最小弯曲半径是在20℃、65%RH下的参考值，而不是保证值。
- ⑤ 接管的最高使用压力会随着使用温度（流体和周围环境）的不同而发生改变。
选定时，请参考各种温度下的破坏压力修正系数，并考虑安全性。
- ⑥ 在可能发生溅射的环境下，请勿使用不具备防溅射功能的接管。

2. 请勿在以下环境中使用。

- ① 高温多湿、阳光直射或温度极低的环境。
- ② 会发生过多震动或冲击的环境。
- ③ 腐蚀性气体、易燃气体、化学药品、海水、工业用水以外的水、水蒸气环境或附着上述物质的环境。
- ④ 周围存在热源、受到热辐射的环境。
- ⑤ 可能带有静电的环境。
- ⑥ 接头与接管不相匹配或容易引发接管溅射的环境。
- ⑦ 无尘室等环境。
- ⑧ 可能会有异物附着在产品上或混入产品中的环境。

⚠️ 〈注意〉

1. 接管的使用条件与接头的使用条件不同时。

- ① 在规格范围内，同一项目请选用较小的值。

2. 接管的弯曲半径请保持在最小弯曲半径以上，并尽量留出余地。

- ① 弯曲半径过小可能会损坏接头或导致接管折断、崩裂。
- ② 接管在最小弯曲半径下的变形率可根据JIS B 8381、按照如下方法测量。

将接管紧密缠绕在半径与最小弯曲半径相同的心轴上，即可通过接管外径、心轴直径和测量值利用下述公式计算出来。

$$\eta = \left(1 - \frac{L - D}{2d} \times 100\right)$$

η ：变形率(%)标准值的25%以内

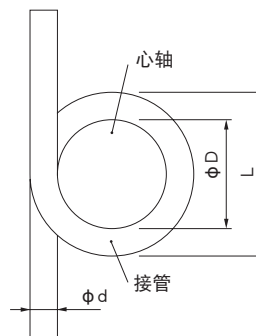
ϕd ：接管外径(mm)

L：测量值(mm)

D：心轴直径(mm)

试验温度：20±5℃

相对湿度：65±5%



3. 用于水管铺设时

- ① 请考虑浪涌压力的影响。超过接管的最高使用压力可能会导致接管破裂或脱落。
- ② 请考虑水重量的影响。过长或口径过大的接管可能会脱落。

4. 请注意隔热压缩引起的异常升温。

- ① 超出接管的使用温度范围可能会导致接管破裂。

《安装》

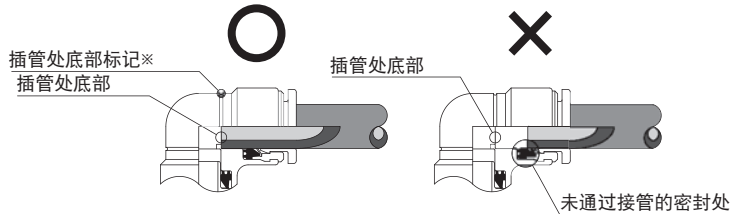
⚠ (警告)

1. 接管的装卸。

- ① 请用接管专用刀具沿着直角方向切断接管端部。若使用剪刀或普通切刀等工具，可能会切碎或切偏，导致无法插入到接头中，或损伤密封处引起泄漏。
- ② 接管请紧紧插入到接头中插管处的底部，然后轻轻拉拽接管确认其是否会从接头中脱落出来。
- ③ 从接头中取出接管时，请将接管推入到插管处的底部，同时均匀按压松放圈，并垂直拔出，请勿扭动。

2. 使用时，接管老化、接触不良都可能会导致接管从接头中脱落出来。

- ① 请采取措施固定接管，防止其脱落。如水管脱落，水可能会流到周围的机械中导致触电。



※ 只有接触式连接器第五系列的树脂主体上标有插管处底部标记。
(调速器的树脂主体除外)

⚠ (注意)

1. 施工前的确认。

- ① 请确认产品的型号、尺寸等。另外，也请确认产品有无划痕、撞痕、龟裂等。
- ② 切断接管时请注意切口处有无污渍、破损、毛刺等。

2. 接管的装卸。

- ① 不同的接头中，接管的插入深度有所不同，请确认好接头的规格。
- ② 应考虑到连接接管并施加压力时接管的长度会发生改变，请留出余地。强行连接可能会损坏接头或导致接管脱落。
- ③ 请勿拉拽接头、接管或瞬间对其施加负荷、振动、冲击等外力。否则可能会损坏接头或导致接管崩裂、破碎、脱落等。
- ④ 接管请在最小弯曲半径以上的弯曲半径下使用。
- ⑤ 卸下接管前，请关闭气源，并确认配管内的压力是否为零。

3. 在跟非本公司生产的接头连接使用时，请客户自行确认使用条件的安全性。在无法全面保证安全性的情况下，请勿使用于其他公司的产品。

《所用流体》

⚠ (警告)

1. 流体的种类

- ① 请使用本产品目录的每种规格中记载的流体。希望用于其它流体时，请向本公司咨询。

2. 排出物过多时

- ① 含有过量排出物的压缩空气可能会影响空气压缩机的运行。

3. 气体的种类

- ① 压缩空气中混入含有腐蚀性气体、化学药品、有机溶剂的合成油或盐分时，可能会损坏器械或影响其运行。因此，请勿使用这种空气。

⚠ (注意)

1. 清洁的空气

- ① 请安装空气滤清器、二次冷却器、空气干燥器、等设备来解决上述问题。

2. 所用流体的温度应在规格范围内。

- ① 回路中的水分冻结可能会损坏密封件或影响其运行。

《使用环境》

〈警告〉

1. 请勿在以下环境中使用。

- ① 高温多湿、阳光直射或温度极低的环境。
- ② 会发生过多震动或冲击的环境。
- ③ 腐蚀性气体、易燃气体、化学药品、海水、工业用水以外的水、水蒸气环境或附着上述物质的环境。
- ④ 周围存在热源、受到热辐射的环境。
- ⑤ 可能带有静电的环境。
- ⑥ 接头与接管不相匹配或容易引发接管溅射的环境。
- ⑦ 无尘室等环境。
- ⑧ 可能会有异物附着在产品上或混入产品中的环境。

《维护检查》

〈警告〉

1. 实施前。

- ① 实施更换作业前，请关闭气源，并确认配管内的压力是否为零。
- ② 请确认配管内有无排出物。

〈注意〉

1. 维护检查时，请务必佩戴护目镜。

- ① 请佩戴保护用具。

2. 维护检查时，请确认是否存在以下情况并进行必要的调节和更换。

- ① 漏气、漏液等
- ② 接管折断、崩裂、老化等

カテゴリー別目次 継手 CONTENTS

	製品名	ページ	製品写真	真空	耐水性 (工業用水)	耐スパッタ	帯電防止	省エネ	エア漏れ 対策	耐薬品性	耐腐食性
				 VACUUM -100kPa	 WATER 0.3MPa	 WELDING	 ANTISTATIC	 ECO ECOLOGY	 ECO ECOLOGY	 CHEMICAL	 PREVENT RUST CORROSION
ワンタッチ継手	タッチコネクター ファイブ	A-2 ～ A-19		○※1	○	○					○※3
	タッチコネクター ファイブ SUS303 タイプ	A-20 ～ A-27		○※1	○	○					○
	タッチコネクター ミニ	A-34 ～ A-39		○							
	タッチコネクター フジ	A-40 ～ A-64		○※1		○※2	○※2		○		
	タッチコネクター	A-65 ～ A-76		○※1	○	○※2	○※2				
	タッチコネクター H タイプ	A-84 ～ A-87		○※1	○	○ 専用	○				
	タッチコネクター フジ H タイプ	A-88 ～ A-93		○※1	○ 一部	○ 専用			○		
その他継手	フッ素用継手 SUS316 タイプ	A-28 ～ A-33		○	○				○	○	○
	テラピン	A-77 ～ A-81		○			○				
	スリーブコネクター	A-82 ～ A-83		○	○	○	○		○		
	サイレンサー	A-99 ～ A-102			○※4						

※1スピードコントローラは使用不可

※2一部オール金属タイプ

















※3オール樹脂タイプ

※4プレザーベント

	製品名	ページ	製品写真	真空	耐水性 (工業用水)	耐スパッタ	帯電防止	省エネ	エア漏れ 対策	耐薬品性	耐腐食性
											
ワンタッチ継手	タッチコネクター ファイブ Hタイプ	A-94 ～ A-98		○※1	○	○ 専用	○				
その他継手	フィッティング 真鍮	C-20 ～ C-22		○	○	○	○	○	○		
	フリージョイント ネジ、フジ、タッチ 1.2.3タイプ	C-30 ～ C-35					○				
	ユニホールド ネジ、フジ、タッチ 1.2.3タイプ	C-36 ～ C-41					○				
	メガフィッティング	D-3					○	○	○		
カップリング他	メガフローX	C-2 ～ C-4					○	○	○		
	メガフロー	C-5 ～ C-6					○	○	○		
	セミロック	C-7 ～ C-8					○	○	○		
	CHS	C-9 ～ C-12					○		○		
	ハイコック	C-18 ～ C-19					○				

カテゴリー別目次 チューブ・ホース CONTENTS

	製品名	ページ	製品写真	真空	耐水性 (工業用水)	耐スパッタ	帯電防止	省エネ 対策	耐薬品性	柔軟性 ソフト	柔軟性 極ソフト
チューブ	ポリウレタン TE	B-2		○	○					○	
	ポリウレタン TP	B-4		○						○	
	ポリウレタン MTP	B-6		○	○			○			
	ポリウレタン TE-EP	B-7		○			○			○	
	ポリウレタン SP	B-8		○							○
	ナイロン TN	B-10		○				○			
	フッ素 (PFA) TF	B-11		○	○				○		
	ポリウレタン P-フレックス	B-13		○	○						
	ポリウレタン TE-AF	B-35		○	○	○				○	
	ポリウレタン LE (インナーTE)	B-38		○	○	○					
	ポリウレタン LE-S (インナーTE)	B-40		○	○	○				○	

	製品名	ページ	製品写真	真空	耐水性 (工業用水)	耐スパッタ	帯電防止	省エネ 対策	耐薬品性	柔軟性 ソフト	柔軟性 極ソフト
											
チューブ	ポリウレタン ALE (インナー TE)	B-41		○	○	○					
	ポリウレタン CTP (インナー TP)	B-42		○		○					
ホース	ポリウレタン ブレードホース MH	D-2						○			○
	ポリウレタン ブレードホース AH、BH、LH、ZH	D-4								○	
	ポリウレタン ブレードホース DH	D-6									○
	ポリウレタン ブレードホース FH	D-7			○					○	
	ポリウレタン ブレードホース GH	D-9				○				○	
	ポリウレタン ホース TH、CH	D-10									○

一種目別目次

主な使用箇所	ページ	種別	特長
汎用、加工、溶接、組立	A-2~19	タッチコネクタファイブシリーズ	・難燃性仕様 ・軽量ボディ ・チューブ簡単脱着
汎用、加工、溶接、組立	A-20~27	タッチコネクタファイブステンレスシリーズ	・金属部ステンレス使用 ・軽量ボディ ・チューブ簡単脱着
汎用、加工、組立、塗装	A-28~33	SUS316 継手	・ホースフィッティングタイプで、密閉性抜群 ・ホースフィッティングタイプで、耐引き抜き力抜群 ・スリーブを使用しないのでチューブ交換が簡単
汎用、加工	A-34~39	タッチコネクタmini	・超小型ボディ ・超軽量ボディ ・チューブ簡単脱着
汎用、加工、溶接、組立	A-40~64	タッチコネクタフジ	・金属と樹脂 選べるボディ ・チューブを傷つけにくい独特の構造 ・チューブ超簡単脱着
汎用、加工	A-60~61	タッチコネクタmini スピコン	・超小型ボディ ・超軽量ボディ ・チューブ簡単脱着
加工、溶接、組立、金型冷却	A-65~76	タッチコネクタ	・金属と樹脂 選べるボディ ・チューブを傷つけにくい独特の構造 ・チューブ超簡単脱着
汎用、加工	A-77~81	テラピンコネクタ	・超小型ボディ ・超軽量ボディ ・スリーブを使用しないのでチューブ交換が簡単
汎用、加工、溶接、組立、金型冷却	A-82~83	スリーブコネクタ	・密閉性抜群 ・耐引き抜き力抜群 *チューブ交換時新しいスリーブが必要です。
汎用、加工、溶接、組立	A-99~102	サイレンサー	・多彩な、サイズ ・多彩な、材質 ・多彩な、形状 (一部水用フィルターとして使用可)
溶接	A-84~87	タッチコネクタHタイプ	・金属ボディで丈夫な溶接箇所向けワンタッチ継手 ・2、3層チューブのインナーチューブ保護キャップ内臓 ・チューブ超簡単脱着
溶接	A-88~93	タッチコネクタフジHタイプ	・金属ボディで丈夫な溶接箇所向けワンタッチ継手 ・2、3層チューブのインナーチューブ保護キャップ内臓 ・チューブ超簡単脱着
溶接	A-94~A-98	タッチコネクタファイブ Hタイプ	・外装オール金属タイプ ・2層・3層チューブ用金属キャップ付 ・全機種に型式表示
汎用、加工、組立	B-2	タッチチューブ TE シリーズ	・安全の破壊圧力 (使用圧力) ・圧縮空気、水配管、使用可 ・折れにくく、弾力性の高い材質 (ポリウレタン)
汎用、加工、組立	B-3	ツインタッチチューブ 2TEシリーズ	・2芯のTEチューブで片側ライン入り ・ワンタッチ継手使用可 ・2本を簡単に分離可能
汎用、加工、組立	B-4	タッチチューブTP シリーズ	・安全の破壊圧力 (使用圧力) ・折れにくく、弾力性の高い材質 (ポリウレタン)
汎用、加工、組立	B-5	ツインタッチチューブ 2TPシリーズ	・2芯のTPチューブで片側ライン入り ・ワンタッチ継手使用可 ・2本を簡単に分離可能
汎用、加工、組立	B-6	メガタッチチューブ	・ウレタンチューブ (ノンブレード) では最高の破壊圧 (使用圧) ・ウレタンチューブでは最大内径 (同外径ウレタンチューブに対し) ・圧縮空気、水配管、使用可
汎用、加工、組立、塗装	B-7	帯電防止チューブ	・静電気を嫌う箇所に最適 ・ホコリの付着も軽減出来、工場的美観促進 ・ワンタッチ継手使用可
汎用、加工、組立	B-8	タッチチューブ SPシリーズ	・超ソフトウレタンチューブ ・インナーサポート使用で、ワンタッチ継手使用可
汎用、加工、組立	B-10	タッチチューブ TNシリーズ	・ナイロンチューブで高破壊圧 (使用圧力) ・ワンタッチ継手使用可
汎用、加工、組立、塗装	B-11	フッ素樹脂チューブTFシリーズ	・抜群の耐薬品性 ・抜群の耐熱性

汎用、加工、組立、塗装	B-12	フッ素樹脂チューブTFシリーズ 特注スパイラルフォーマット	・1本から製作可 ・オーダーメイドですので、使用性抜群
汎用、加工、組立、金型冷却	B-13	Pフレックスシリーズ 耐熱水性ポリウレタンチューブ	・冷却水用に最適 ・ワンタッチ継手使用可
汎用、加工、組立	B-14	マルチフラットチューブ	・TPチューブ使用 ・横一列配管で曲げ半径が小さく使用可 ・豊富な配色
汎用、加工、組立	B-15	マルチフラットチューブ 特注フォーマット	・1本から製作可 ・オーダーメイドですので、使用性抜群 ・電線入り、付、加工可
汎用、加工、組立	B-16	マルチストレートチューブ	・TPチューブ使用 ・縦2列配管で多重にした際コンパクトに配管 ・豊富な配色
汎用、加工、組立	B-17	マルチストレートチューブ 特注フォーマット	・1本から製作可 ・オーダーメイドですので、使用性抜群 ・電線入り、付、加工可
汎用、加工、組立	B-18~19	タッチスパイラルチューブ TPSシリーズ	・TEチューブ使用 ・豊富なサイズ ・TEチューブ全色で製作可 (標準)
汎用、加工、組立	B-20	タッチスパイラルチューブ TPSシリーズ 特注フォーマット	・1本から製作可 ・オーダーメイドですので、使用性抜群 ・電線入り、付、加工可
汎用、加工、組立	B-21	タッチスパイラルチューブTPSシリーズ 継手付 特注フォーマット	・1本から製作可 ・オーダーメイドですので、使用性抜群
汎用、加工、組立	B-22~25	マルチスパイラルチューブ	・TPチューブ使用 ・豊富なサイズ ・3次元駆動箇所に最適
汎用、加工、組立	B-26	マルチスパイラルチューブ 特注フォーマット	・1本から製作可 ・オーダーメイドですので、使用性抜群 ・電線入り、付、加工可
汎用、加工、組立	B-27~30	マルチスパイラルチューブTEタイプ	・TEチューブ使用 ・豊富なサイズ ・3次元駆動箇所に最適
汎用、加工、組立	B-31	マルチスパイラルチューブTEタイプ 特注フォーマット	・1本から製作可 ・オーダーメイドですので、使用性抜群 ・電線入り、付、加工可
汎用、加工、組立	B-32~33	スリットストレート、スパイラルチューブ	・TEチューブ使用 ・電線入りチューブはスリット加工され、電線交換可 ・電線無しは指定電線を挿入可
汎用、加工、溶接、組立、塗装	B-34	ジップラップ	・電線や、チューブなどの保護に最適 ・専用器具使用で、ラクラク挿入、簡単抜き取り ・摩擦などに強いナイロン6製
汎用、加工、溶接、組立	B-35	TE-AF型耐スパッタチューブ	・単層耐スパッタチューブ (難燃性) ・そのままワンタッチ継手挿入し使用出来ます。 ・主原材料TEでTEの特徴そのまま継承
汎用、加工、溶接、組立	B-36~37	TE-AF型耐スパッタチューブ 特注スパイラルフォーマット	・1本から製作可 ・オーダーメイドですので、使用性抜群
溶接	B-38	エルフレックススパッタ防止用ポリウレタンチューブ	・実績豊富な2層耐スパッタチューブ ・インナーTEチューブ使用
溶接	B-39	ツインエルフレックススパッタ防止用ポリウレタンチューブ	・2芯のLEチューブ ・選べるカラーバリエーション
溶接	B-40	エルフレックスSタイプスパッタ防止用ポリウレタンチューブ	・LEの外皮を薄くすることにより、より柔軟性向上 ・インナーTEチューブ使用 ・豊富なカラーバリエーション
溶接	B-41	ALE型エルフレックススパッタ防止用ポリウレタンチューブ	・弊社オリジナル3層チューブで、抜群な耐スパッタ性。又中間層にアルミフィルムあり、切粉などにも耐久性抜群 ・インナーTEチューブ使用
溶接	B-42	カバーチューブスパッタ防止用ポリウレタンチューブ	・アウターにクロロフレンゴムを使用し、抜群な耐スパッタ性 ・インナーTPチューブ使用

溶接	B-43	カバーチューブ スパッタ防止用 ポリウレタンチューブ 特注スパイラル フォーマット	<ul style="list-style-type: none"> ・1本から製作可 ・オーダーメイドですので、使用性抜群
付属品 (工具)	B-44	チューブカッター	<ul style="list-style-type: none"> ・φ3～16までカット可能 ・弊社全チューブ対応(かんたんパイプ除く) ・簡単カット
付属品 (工具)	B-45～46	カバピーラー C-16、C-18	<ul style="list-style-type: none"> ・2層、3層の耐スパッタチューブの外皮剥き器 ・C-18は軽量でコンパクト、C-16は大量のホース剥き作業に最適な、高寿命
汎用、加工、 組立	C-2～4	メガフローX カップリング MFXシリーズ	<ul style="list-style-type: none"> ・省エネに最適なフルフローカップリング・エア漏れ対策 ・軽量でコンパクト、ロック付で安全、簡単操作 ・バージ(残圧抜き)タイプはプラグの抜き差しが無圧
汎用、加工、 組立	C-5～6	メガフロー カップリング シリーズ	<ul style="list-style-type: none"> ・省エネに最適なフルフローカップリング・エア漏れ対策 ・丈夫なボディで、元配管に最適 ・選べるバージ機工
汎用、加工、 組立	C-7～8	セミロック カップリング	<ul style="list-style-type: none"> ・軽量でコンパクト、ロック付で安全 ・大流量設計で省エネタイプ ・エア漏れ対策
汎用、加工、 組立	C-9～11	CHSカップリング	<ul style="list-style-type: none"> ・一般的なカップリング ・エア漏れ対策
汎用、加工、 組立	C-12	CHS-MP カップリング	<ul style="list-style-type: none"> ・先端に鋼鉄製防塵カバー装備し、落下等によるプラグのすっぽ抜けを防止 ・エア漏れ対策
組立	C-13	アブソール	<ul style="list-style-type: none"> ・一般的なカップリングに、ほぼ適用的なカップリングカバーで、ワークなどの傷付き防止、衝撃軽減に最適 ・スリット加工が施され、簡単装着
組立	C-14～15	フリーアングル	<ul style="list-style-type: none"> ・自在に方向を変えられ、ツールなど手元作業に最適 ・回転も自在でホースの捻れや折れも防止 ・鋼鉄製ボディで高寿命
組立	C-16～17	フリーアングルII	<ul style="list-style-type: none"> ・打撃工具等の振動を吸収します。 ・ウレタンダンパー部分が自在に屈曲します。(片側90度) ・プラグ回転(PU)タイプは、ホースの捻れ防止
組立	C-18～19	ハイコックワンタッチ ジョイント	<ul style="list-style-type: none"> ・超軽量、コンパクトボディの為ワークなどへの衝突軽減
組立	C-20～29	ホース フィッティング	<ul style="list-style-type: none"> ・袋ナット式で確実に、ホースをシールし、ホース用継手では最強レベルの引き抜き強度 ・省エネ(流量損失が最小限に抑えられます)
汎用、加工、 組立	C-30～35	フリージョイント2、 3、4	<ul style="list-style-type: none"> ・配管の分岐が容易に出来ます。 ・配管口各々が回転出来ます。 ・ネジ、タッチコネクタ、フジタイプと選べる機能
汎用、加工、 組立	C-36～41	ユニホールド ネジ、フジ、CK	<ul style="list-style-type: none"> ・配管の分岐が容易に出来ます。 ・配管口各々が回転(45°)出来ます。 ・簡単に接続部が増減可能
汎用、加工、 組立	D-3	メガフィッティング	<ul style="list-style-type: none"> ・安心のホースフィッティングタイプに、スリーブ機能をプラスしメガホースを確実に、装着 ・省エネ(流量損失が最小限に抑えられます)
汎用、加工、 組立	D-4	ポリウレタン ブレードホース	<ul style="list-style-type: none"> ・安心の高破壊圧 ・ソフト ・耐油性に優れ、工場内配管に最適
汎用、加工、 組立	D-5	ブレード カップリングセット	<ul style="list-style-type: none"> ・環境に応じた、選べる長さ、選べるサイズ、選べるカップリング ・組み込み不要で、購入後即使用可能
汎用、加工、 組立	D-6	ソフトブレードホース DH	<ul style="list-style-type: none"> ・超ソフトブレードホースで、細かな作業に最適 ・超ソフトで、ホースフィッティングの装着が、より簡単 ・表面ギャザー入りで滑りやすく、纏わり付も軽減
汎用、加工、 組立	D-7～8	耐水性ブレード ホース FH	<ul style="list-style-type: none"> ・耐水性ポリウレタンを使用し冷却水配管、圧縮空気の区別無く使用出来ます。(湿気などによるドレンにも対応)
汎用、加工、 溶接、組立	D-9	難燃性 カバーブレードホース GH	<ul style="list-style-type: none"> ・外皮に難燃材使用し外部のスパッタや切粉による穴空きを軽減 ・従来のゴムホースの約1/3の重量

汎用、加工、 組立	D-10	ポリウレタンホース	<ul style="list-style-type: none"> ・超ソフトウレタンホース ・超ソフトで、ホースフィッティングの装着が、より簡単 ・耐油性に優れ、工場内配管に最適
加工、組立	D-11～12	スパイラル エアホース イエローライン	<ul style="list-style-type: none"> ・TPSはTEチューブ仕様で柔軟性と反発性のバランスが最高 ・SPHは弾力性(ダレにくい)に優れたチューブ採用 ・両スパイラル耐油性に優れ、工場内配管に最適
加工、組立	D-13	エアーツール用 スパッタ防止 スパイラル タフコイル	<ul style="list-style-type: none"> ・チューブ表面に難燃加工を施し、火花や、切粉に強く高寿命 ・耐油性に優れ、工場内配管に最適
加工、組立	D-14～15	ストロング、 ラインスパイラル	<ul style="list-style-type: none"> ・TPSなどのスパイラルに比べ、30%程度細く巻くことにより多数スパイラル使用時に、スパイラル同士の絡み付きを軽減 ・WSは高反発、WLは超ソフトタイプ
加工、組立	D-16～17	ゼロワンホース	<ul style="list-style-type: none"> ・細い、軽い、柔らかい ・プラスチックカップリングタイプ、ホースフィッティングタイプ、ブローガンセットが選べます。
汎用、加工、 組立	D-17	CHS 樹脂カップリング	<ul style="list-style-type: none"> ・軽量でコンパクト、ロック付で安全 ・樹脂製で、ワークの傷付防止
加工、組立	D-18	TPS-705	<ul style="list-style-type: none"> ・軽量ホース、スパイラル ・高弾性ポリウレタン素材採用し、ばね性、耐久性UP ・継手はニッケルメッキ仕上げで、耐食性UP
加工、組立	E-2～3	ブローガン、 オプション	<ul style="list-style-type: none"> ・手元流量調整機能で油や、ホコリの飛び散り制御 ・軽量且つ丈夫な樹脂ボディ ・多彩なオプションや、ノズル長さ
加工、組立	E-4	ラッキーリール	<ul style="list-style-type: none"> ・軽量ボディ ・標準(S)ホースフィッティングタイプ、(C)カップリングタイプ ・(H)ハイコックタイプを選択いただけます。
加工、組立	E-5	メガホース バランサー	<ul style="list-style-type: none"> ・省エネ(当社MHホース採用により、流量大幅UP) ・バランサー同士の衝撃などに強いアルミタイプ ・セーフティワイヤー使用で、ツールの万が一の落下等防止
加工、組立	E6	スリーポジション ボールバルブ 3CV-02	<ul style="list-style-type: none"> ・残圧処理付ボールバルブ ・バルブの開閉が一目両方でわかりやすい機工
金型冷却	E-7	ヘッダー(CB-203)	

汎用 一般配管全般、一般装置全般
加工 加工作業環境
溶接 溶接環境(溶接火花の飛び環境や、サンダーなどの切粉の飛び環境、溶接器具、溶接ロボット、溶接装置)
組立 組立ライン
塗装 塗装環境(塗装ライン、ハンディーガン)、塗装ロボット
金型冷却 金型冷却用



Section A

タッチコネクタ-ファイブ	A-2~A-15
タッチコネクタ-ファイブ ミニスピードコントローラ	A-16~A-17
タッチコネクタ-ファイブ スピードコントローラ	A-18~A-19
タッチコネクタ-ファイブ SUS	A-20~A-25
タッチコネクタ-ファイブ スピードコントローラSUS	A-26~A-27
SUS316継手	A-28~A-33
タッチコネクタ-mini	A-34~A-39
タッチコネクタ-FUJI	A-40~A-59
タッチコネクタ-FUJI ミニスピードコントローラ	A-60~A-61
タッチコネクタ-FUJI スピードコントローラ	A-62~A-64
タッチコネクタ	A-65~A-74
タッチコネクタ-タイプ スピードコントローラ	A-75~A-76
テラピンコネクタ	A-77~A-81
スリーブコネクタ	A-82~A-83
タッチコネクタ-Hタイプ	A-84~A-86
タッチコネクタ-Hタイプ スピードコントローラ	A-87
タッチコネクタ-FUJI Hタイプ	A-88~A-91
タッチコネクタ-FUJI Hタイプ スピードコントローラ	A-92~A-93
タッチコネクタ-ファイブ Hタイプ	A-94~A-97
タッチコネクタ-ファイブ Hタイプスピードコントローラ	A-98
サイレンサー	A-99~A-102

TOUCH CONNECTOR FIVE

タッチコネクターファイブ

型式表示例 / How To Order

FR 6 - 02 ML W



表示マーク凡例 / Symbol Example



メイルコネクター



A-5

樹脂メイルコネクター



A-5

六角穴付メイルコネクター



A-6

メイルエルボ



A-6

樹脂メイルエルボ



A-7

シングルバンジョー



A-7

ロングメイルエルボ



A-8

メイルブランチティ



A-8

メイルランティ



A-9

メイルブランチワイ



A-9

フィメイルコネクター



A-10

フィメイルバルク



A-10

バルクヘッドユニオン



A-11

ユニオン



A-11

異径ユニオン



A-11

ユニオンエルボ



A-12

ユニオンティ



A-12

異径ユニオンティ



A-12

ユニオンワイ



A-13

異径ユニオンワイ



A-13

レデューサー



A-13

エルコネクター



A-14

ジョイント



A-14

異径ジョイント



A-14

カップリングプラグ PN



A-15

カップリングプラグ PL



A-15

インナーサポート IS



A-15

タッチコネクタファイブ

TOUCH CONNECTOR FIVE



特長

- 徹底した材料軽減によるコストパフォーマンス
無駄なパーツを省き最小パーツで形成し徹底したコストパフォーマンスを実現
- 徹底した材料軽減による低重量
一部ボディオール樹脂で形成し更なる重量軽減
- 新型ロックリングを採用
より配管作業をスムーズに且、確実にこなすジョイント機能を実現
- 新型リングパッキン採用
高气密性を保持しつつ接続操作力を軽減
- 全アイテムレーザーマーキング加工
全アイテムの型式を製品に記載
- 難燃性ボディ
難燃性樹脂標準採用
- ネジ部シール加工 (Rネジ)
ネジ部シール加工が施されているため、そのまま配管可能
- ネジ上部の自在性
エルボ、ブランチティ等のボディとネジ部は、回転可能
*ロータリータイプではございません。尚オール樹脂タイプは回転いたしません。

Main Features

- TCV is composed of only five components. Fewer-components lessen the chances of lower the cost considerably.
- A solid resin body type is available in both male and elbow connector styles.
- A newly-designed, stainless-steel locking ring assures a complete tube connection.
- A newly designed Ring type sealing assure a complete sealing.
- Standard Resin material is Anti-Flaming PBT.

特長

- 由最基本5个零件所组成的接头，达到了最大限度降低成本的目的。
- 在空气压缩行业最早推出的全塑料（塑胶）系列产品，质量轻成本低。
- 采用新型气管锁环。配管作业操作简单、流畅。
- 气管插入力减轻，新形状固定环可确保高度密封性。
- 所有制品均以激光印刷方式印有型号，易于识别及库存管理。

仕様

使用流体	圧縮空気	工業用水	真空
使用温度範囲	-5~60℃	5~40℃	-5~60℃
最高使用圧力	1MPa	0.3MPa	-100kPa
工業用水圧はウォーターハンマーを考慮しております			
適用チューブ	TE、TP、MTP (ポリウレタンチューブ)、TN (ナイロンチューブ)		

- * 上記の圧力数値は常温時 (20℃) に測定したものです。
工業用水使用の際は工業用水使用可能なチューブをご選定下さい。
- * ミニスピードコントローラα・β、及びスピードコントローラα・βを除く
- * 凍結無き事。

Specifications

Media	Compressed Air	Industrial water	Vacuum
Working Temperature Range	-5~60℃(23-140°F)	5~40℃(41-104°F)	-5~60℃(23-140°F)
Max. Working Pressure	1MPa	0.3MPa	-100kPa
Water hammer considered in value above			
Tube used	TE, TP, MTP (Polyurethane tube), TN (Nylon tube)		

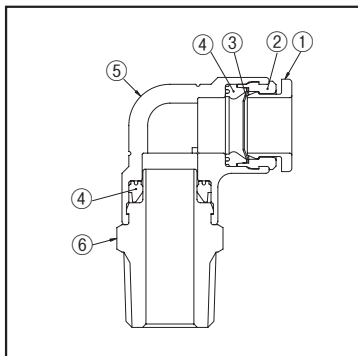
- * The value at a temperature of 20℃(68°F)
Please choose dedicated tubing when used industrial water.

規格

使用流体	圧縮空気	工業用水	真空
使用温度範囲	-5~60℃	5~40℃	-5~60℃
最高使用圧力	1MPa	0.3MPa	-100kPa
使用时，必需考虑工业用水的背压状况。			
适用管	TE、TP、MTP (聚氨脂管)、TN (尼龙管)		

- * 上述数値は以常温時 (20℃) 測定的。
使用在工业用水时，清选用适合工业用水的管子。

主要部品材質 / Materials / 材質



Part NO.	部品名	材質
①	リリースリング	難燃性PBT (ポリブチレンテレフタレート)
②	ガイド	難燃性PBT (ポリブチレンテレフタレート)
③	ロックリング	SUS (ステンレス)
④	リングパッキン	NBR (ニトリルゴム)
⑤	本体	難燃性PBT (ポリブチレンテレフタレート)
⑥	メイルアダプター	C3604 (黄銅)、ニッケルめっき

*樹脂部UL-94 V0相当

安全上のご注意
ご使用前にP1~P33をご確認ください。

Part NO.	Part Name	Materials
①	Release Ring	PBT
②	Guide	PBT
③	Lock Ring	Stainless
④	Packing	NBR
⑤	Body	PBT
⑥	Male Adaptor	Brass

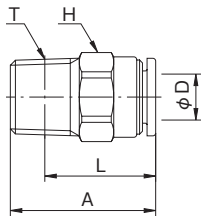
部品号	部品名	材質
①	松放圈	难燃性PBT (聚对苯二甲酸丁二醇酯)
②	指南	难燃性PBT (聚对苯二甲酸丁二醇酯)
③	密封圈	SUS (不锈钢)
④	填垫材料	NBR (丁腈橡胶)
⑤	本体	难燃性PBT (聚对苯二甲酸丁二醇酯)
⑥	邮件适配器	C3604 (黄铜)

タッチコネクタファイブ

TOUCH CONNECTOR FIVE

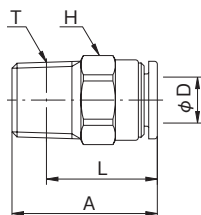


メイルコネクタ MALE CONNECTOR



型式 Model		A	適用 チューブ 外径 Tube O. D. ϕD	二面幅 Spanner Flats H	L	ねじサイズ Thread T (おねじ)	チューブ 挿入寸法 Tube Insertion Depth	重量 Weight (g)
本体色黒 Black body	本体色白 White body							
F4-M5M	F4-M5MW	16.3	4	10.0	13.3	M5×0.8	12.0	4.1
F4-01M	F4-01MW	19.3	4	10.0	15.3	R1/8	12.0	6.4
F4-02M	F4-02MW	22.3	4	14.0	16.3	R1/4	12.0	14.3
F6-M5M	F6-M5MW	17.5	6	12.0	14.5	M5×0.8	12.5	6.3
F6-01M	F6-01MW	19.3	6	12.0	15.3	R1/8	12.5	7.6
F6-02M	F6-02MW	22.3	6	14.0	16.3	R1/4	12.5	16.0
F6-03M	F6-03MW	24.3	6	17.0	17.9	R3/8	12.5	25.5
F8-01M	F8-01MW	23.2	8	14.0	19.2	R1/8	13.7	11.9
F8-02M	F8-02MW	22.3	8	14.0	16.3	R1/4	13.7	11.6
F8-03M	F8-03MW	24.3	8	17.0	17.9	R3/8	13.7	23.7
F10-01M	F10-01MW	23.8	10	17.0	19.8	R1/8	14.6	18.6
F10-02M	F10-02MW	25.6	10	17.0	19.6	R1/4	14.6	19.4
F10-03M	F10-03MW	26.3	10	17.0	19.9	R3/8	14.6	22.0
F10-04M	F10-04MW	28.3	10	21.0	20.3	R1/2	14.6	46.1
F12-02M	F12-02MW	27.3	12	19.0	21.3	R1/4	15.4	23.5
F12-03M	F12-03MW	28.3	12	19.0	21.9	R3/8	15.4	26.0
F12-04M	F12-04MW	29.3	12	21.0	21.3	R1/2	15.4	38.8
F16-03M	F16-03MW	37.0	16	24.0	30.6	R3/8	23.3	52.8
F16-04M	F16-04MW	39.0	16	24.0	31.0	R1/2	23.3	59.5

樹脂メイルコネクタ RESIN MALE CONNECTOR



型式 Model		A	適用 チューブ 外径 Tube O. D. ϕD	二面幅 Spanner Flats H	L	ねじサイズ Thread T (おねじ)	チューブ 挿入寸法 Tube Insertion Depth	重量 Weight (g)
本体色黒 Black body	本体色白 White body							
FR6-01M	FR6-01MW	21.3	6	12.0	17.3	R1/8	12.5	2.0
FR6-02M	FR6-02MW	24.8	6	14.0	18.8	R1/4	12.5	3.4
FR8-01M	FR8-01MW	23.8	8	14.0	19.8	R1/8	13.7	2.7
FR8-02M	FR8-02MW	25.3	8	14.0	19.3	R1/4	13.7	3.3

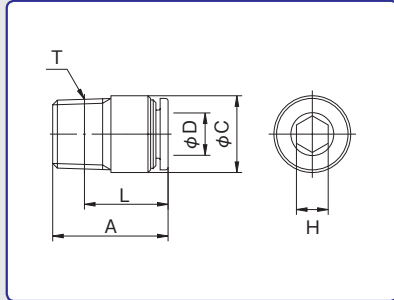
※タッチコネクタファイブSUS兼用製品です。

※上記に表示されていない単位は全てmm

タッチコネクタファイブ

TOUCH CONNECTOR FIVE

六角穴付メイルコネクタ MALE CONNECTOR WITH HEX KEY

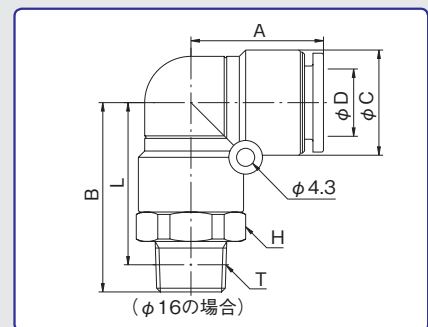
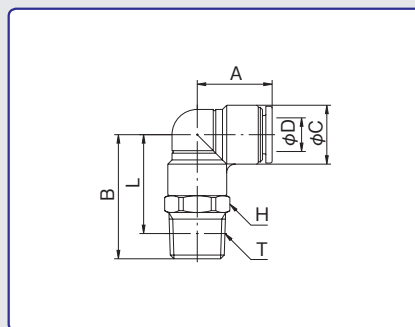


型式 Model		A	最大外径 φC	適用 チューブ 外径 Tube O. D. φD	二面幅 Spanner Flats H	L	ねじサイズ Thread T (おねじ)	チューブ 挿入寸法 Tube Insertion Depth	重量 Weight (g)
本体色黒 Black body	本体色白 White body								
F4-M5MS	F4-M5MSW	16.3	9.8	4	2.5	13.3	M5×0.8	12.0	3.8
F4-01MS	F4-01MSW	16.8	9.8	4	3.0	12.8	R1/8	12.0	5.3
F6-M5MS	F6-M5MSW	17.5	12.5	6	2.5	14.5	M5×0.8	12.5	5.7
F6-01MS	F6-01MSW	18.5	12.5	6	4.0	14.5	R1/8	12.5	6.8
F6-02MS	F6-02MSW	19.8	14.0	6	4.0	13.8	R1/4	12.5	13.0
F8-01MS	F8-01MSW	22.8	14.5	8	5.0	18.8	R1/8	13.7	10.5
F8-02MS	F8-02MSW	21.8	14.5	8	6.0	15.8	R1/4	13.7	11.5
F8-03MS	F8-03MSW	21.8	17.0	8	6.0	15.4	R3/8	13.7	22.5
F10-01MS	F10-01MSW	23.8	17.5	10	5.0	19.8	R1/8	14.6	14.5
F10-02MS	F10-02MSW	25.6	17.5	10	8.0	19.6	R1/4	14.6	15.2
F10-03MS	F10-03MSW	23.3	17.5	10	8.0	16.9	R3/8	14.6	18.9
F10-04MS	F10-04MSW	22.3	21.0	10	8.0	14.3	R1/2	14.6	33.7
F12-02MS	F12-02MSW	27.4	20.0	12	8.0	21.4	R1/4	15.4	18.2
F12-03MS	F12-03MSW	24.3	20.0	12	8.0	17.9	R3/8	15.4	18.9
F12-04MS	F12-04MSW	25.3	21.0	12	8.0	17.3	R1/2	15.4	35.5

メイルエルボ MALE ELBOW



型式 Model		A	B	φC	適用 チューブ 外径 Tube O. D. φD	二面幅 Spanner Flats H	L	ねじサイズ Thread T (おねじ)	チューブ 挿入寸法 Tube Insertion Depth	重量 Weight (g)
本体色黒 Black body	本体色白 White body									
F4-M5ML	F4-M5MLW	14.8	19.0	10.0	4	10.0	16.0	M5×0.8	12.0	6.4
F4-01ML	F4-01MLW	14.8	22.5	10.0	4	10.0	18.5	R1/8	12.0	9.8
F4-02ML	F4-02MLW	14.8	26.5	10.0	4	14.0	20.5	R1/4	12.0	18.8
F6-M5ML	F6-M5MLW	15.8	20.0	12.0	6	12.0	17.0	M5×0.8	12.5	7.5
F6-01ML	F6-01MLW	15.8	24.5	12.0	6	12.0	20.5	R1/8	12.5	11.2
F6-02ML	F6-02MLW	15.8	27.5	12.0	6	14.0	21.5	R1/4	12.5	19.6
F6-03ML	F6-03MLW	15.8	29.5	12.0	6	17.0	23.1	R3/8	12.5	30.6
F8-01ML	F8-01MLW	17.8	26.5	14.0	8	14.0	22.5	R1/8	13.7	14.0
F8-02ML	F8-02MLW	17.8	29.5	14.0	8	14.0	23.5	R1/4	13.7	18.5
F8-03ML	F8-03MLW	17.8	31.5	14.0	8	17.0	25.1	R3/8	13.7	32.9
F10-01ML	F10-01MLW	19.8	29.5	17.0	10	17.0	25.5	R1/8	14.6	20.2
F10-02ML	F10-02MLW	19.8	32.5	17.0	10	17.0	26.5	R1/4	14.6	24.3
F10-03ML	F10-03MLW	19.8	33.5	17.0	10	17.0	27.1	R3/8	14.6	31.3
F10-04ML	F10-04MLW	19.8	36.5	17.0	10	21.0	28.5	R1/2	14.6	57.9
F12-02ML	F12-02MLW	22.3	35.0	20.0	12	19.0	29.0	R1/4	15.4	26.1
F12-03ML	F12-03MLW	22.3	36.0	20.0	12	21.0	29.6	R3/8	15.4	33.5
F12-04ML	F12-04MLW	22.3	39.0	20.0	12	21.0	31.0	R1/2	15.4	54.4
F16-03ML	F16-03MLW	31.5	45.0	25.0	16	24.0	38.6	R3/8	23.3	77.8
F16-04ML	F16-04MLW	31.5	48.0	25.0	16	24.0	40.0	R1/2	23.3	86.4

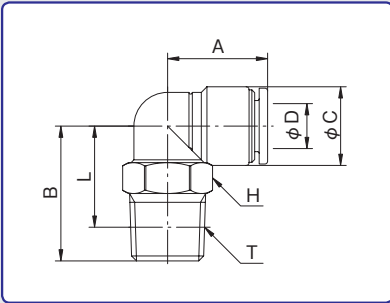


※φ16にはホールド穴アリ

タッチコネクターファイブ

TOUCH CONNECTOR FIVE

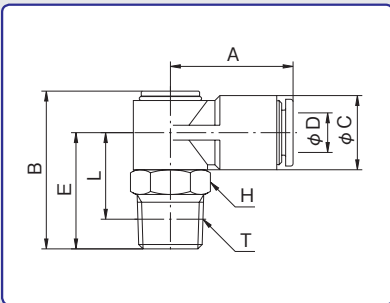
樹脂マイルエルボ RESIN MALE ELBOW



型式 Model		A	B	φC	適用 チューブ 外径 Tube O. D. φD	二面幅 Spanner Flats H	L	ねじサイズ Thread T (おねじ)	チューブ 挿入寸法 Tube Insertion Depth	重量 Weight (g)
本体色黒 Black body	本体色白 White body									
FR6-01ML	FR6-01MLW	15.8	19.5	12.0	6	12.0	15.5	R1/8	12.5	3.4
FR6-02ML	FR6-02MLW	15.8	23.0	12.0	6	14.0	17.0	R1/4	12.5	4.6
FR8-01ML	FR8-01MLW	17.8	20.5	14.0	8	14.0	16.5	R1/8	13.7	4.8
FR8-02ML	FR8-02MLW	17.8	24.0	14.0	8	14.0	18.0	R1/4	13.7	5.6

※タッチコネクターファイブSUS兼用製品です。

シングルバンジョー SINGLE BANJO



型式 Model		A	B	φC	適用 チューブ 外径 Tube O. D. φD	E	二面幅 Spanner Flats H	L	ねじサイズ Thread T (おねじ)	チューブ 挿入寸法 Tube Insertion Depth	重量 Weight (g)
本体色黒 Black body	本体色白 White body										
F4-M5S1	F4-M5S1W	20.7	20.8	11.0	4	14.5	10.0	11.0	M5×0.8	12.0	7.7
F4-01S1	F4-01S1W	20.7	24.8	11.0	4	18.5	10.0	14.5	R1/8	12.0	9.7
F4-02S1	F4-02S1W	20.7	27.8	11.0	4	21.5	14.0	15.5	R1/4	12.0	15.0
F6-M5S1	F6-M5S1W	22.3	22.8	13.0	6	15.5	12.0	12.0	M5×0.8	12.5	10.1
F6-01S1	F6-01S1W	22.3	26.8	13.0	6	19.5	12.0	15.5	R1/8	12.5	12.1
F6-02S1	F6-02S1W	22.3	29.8	13.0	6	22.5	14.0	16.5	R1/4	12.5	18.1
F6-03S1	F6-03S1W	22.3	30.8	13.0	6	23.5	17.0	17.1	R3/8	12.5	25.6
F8-01S1	F8-01S1W	24.8	28.9	15.0	8	20.5	14.0	16.5	R1/8	13.7	17.0
F8-02S1	F8-02S1W	24.8	31.9	15.0	8	23.5	14.0	17.5	R1/4	13.7	21.0
F8-03S1	F8-03S1W	24.8	32.9	15.0	8	24.5	17.0	18.1	R3/8	13.7	29.0
F10-01S1	F10-01S1W	26.8	32.1	17.0	10	21.5	17.0	17.5	R1/8	14.6	27.8
F10-02S1	F10-02S1W	26.8	35.1	17.0	10	24.5	17.0	18.5	R1/4	14.6	30.3
F10-03S1	F10-03S1W	26.8	36.1	17.0	10	25.5	17.0	19.1	R3/8	14.6	34.8
F10-04S1	F10-04S1W	26.8	40.1	17.0	10	29.5	21.0	21.5	R1/2	14.6	50.3
F12-02S1	F12-02S1W	29.3	37.1	20.0	12	26.0	19.0	20.0	R1/4	15.4	41.1
F12-03S1	F12-03S1W	29.3	38.1	20.0	12	27.0	19.0	20.6	R3/8	15.4	41.6
F12-04S1	F12-04S1W	29.3	42.1	20.0	12	31.0	21.0	23.0	R1/2	15.4	55.1

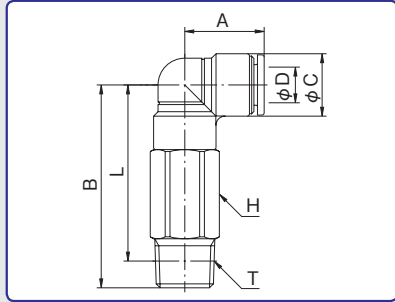
※上記に表示されていない単位は全てmm

タッチコネクタファイブ

TOUCH CONNECTOR FIVE

ロングメールエルボ

LONG MALE ELBOW



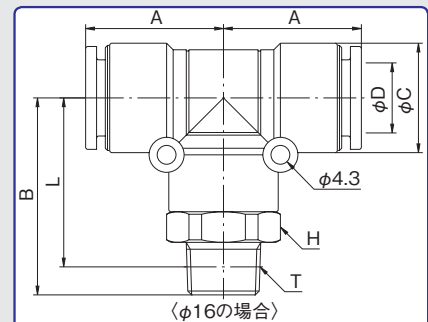
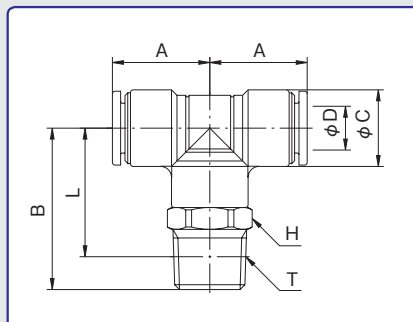
型式 Model		A	B	ϕC	適用 チューブ 外径 Tube O. D. ϕD	二面幅 Spanner Flats H	L	ねじサイズ Thread T (おねじ)	チューブ 挿入寸法 Tube Insertion Depth	重量 Weight (g)
本体色黒 Black body	本体色白 White body									
F4-01M2L	F4-01M2LW	14.8	34.5	10.0	4	10.0	30.5	R1/8	12.0	17.2
F4-02M2L	F4-02M2LW	14.8	37.5	10.0	4	14.0	31.5	R1/4	12.0	34.8
F6-01M2L	F6-01M2LW	15.8	38.5	12.0	6	12.0	34.5	R1/8	12.5	23.5
F6-02M2L	F6-02M2LW	15.8	41.5	12.0	6	14.0	35.5	R1/4	12.5	37.3
F8-01M2L	F8-01M2LW	17.8	42.5	14.0	8	14.0	38.5	R1/8	13.7	31.6
F8-02M2L	F8-02M2LW	17.8	45.5	14.0	8	14.0	39.5	R1/4	13.7	36.5
F8-03M2L	F8-03M2LW	17.8	46.5	14.0	8	17.0	40.1	R3/8	13.7	59.5
F10-02M2L	F10-02M2LW	19.8	51.5	17.0	10	17.0	45.5	R1/4	14.6	54.3
F10-03M2L	F10-03M2LW	19.8	52.5	17.0	10	17.0	46.1	R3/8	14.6	61.3
F10-04M2L	F10-04M2LW	19.8	55.5	17.0	10	21.0	47.5	R1/2	14.6	106.3
F12-02M2L	F12-02M2LW	22.3	57.0	20.0	12	19.0	51.0	R1/4	15.4	84.4
F12-03M2L	F12-03M2LW	22.3	58.0	20.0	12	21.0	51.6	R3/8	15.4	89.8
F12-04M2L	F12-04M2LW	22.3	61.0	20.0	12	21.0	53.0	R1/2	15.4	105.5

メールブランチティ

MALE BRANCH TEE



型式 Model		A	B	ϕC	適用 チューブ 外径 Tube O. D. ϕD	二面幅 Spanner Flats H	L	ねじサイズ Thread T (おねじ)	チューブ 挿入寸法 Tube Insertion Depth	重量 Weight (g)
本体色黒 Black body	本体色白 White body									
F4-M5MT	F4-M5MTW	14.8	19.0	10.0	4	10.0	16.0	M5×0.8	12.0	7.2
F4-01MT	F4-01MTW	14.8	22.5	10.0	4	10.0	18.5	R1/8	12.0	10.6
F4-02MT	F4-02MTW	14.8	26.5	10.0	4	14.0	20.5	R1/4	12.0	19.6
F6-M5MT	F6-M5MTW	15.8	20.0	12.0	6	12.0	17.0	M5×0.8	12.5	8.4
F6-01MT	F6-01MTW	15.8	24.5	12.0	6	12.0	20.5	R1/8	12.5	12.1
F6-02MT	F6-02MTW	15.8	27.5	12.0	6	14.0	21.5	R1/4	12.5	20.5
F6-03MT	F6-03MTW	15.8	29.5	12.0	6	17.0	23.1	R3/8	12.5	31.8
F8-01MT	F8-01MTW	17.8	26.5	14.0	8	14.0	22.5	R1/8	13.7	15.2
F8-02MT	F8-02MTW	17.8	29.5	14.0	8	14.0	23.5	R1/4	13.7	19.7
F8-03MT	F8-03MTW	17.8	31.5	14.0	8	17.0	25.1	R3/8	13.7	34.1
F10-01MT	F10-01MTW	19.8	29.5	17.0	10	17.0	25.5	R1/8	14.6	21.3
F10-02MT	F10-02MTW	19.8	32.5	17.0	10	17.0	26.5	R1/4	14.6	24.6
F10-03MT	F10-03MTW	19.8	33.5	17.0	10	17.0	27.1	R3/8	14.6	30.7
F10-04MT	F10-04MTW	19.8	36.5	17.0	10	21.0	28.5	R1/2	14.6	56.4
F12-02MT	F12-02MTW	22.3	35.0	20.0	12	19.0	29.0	R1/4	15.4	27.0
F12-03MT	F12-03MTW	22.3	36.0	20.0	12	21.0	29.6	R3/8	15.4	33.6
F12-04MT	F12-04MTW	22.3	39.0	20.0	12	21.0	31.0	R1/2	15.4	53.5
F16-03MT	F16-03MTW	31.5	45.0	25.0	16	24.0	38.6	R3/8	23.3	94.0
F16-04MT	F16-04MTW	31.5	48.0	25.0	16	24.0	40.0	R1/2	23.3	101.2



※ $\phi 16$ にはホルド穴アリ

タッチコネクターファイブ

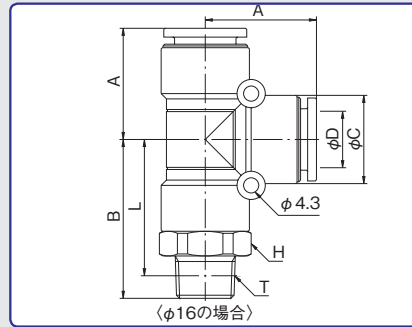
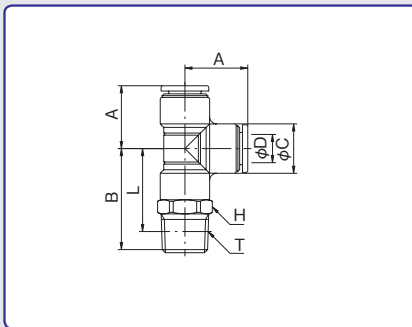
TOUCH CONNECTOR FIVE



メイルランティ MALE RUN TEE



型式 Model		A	B	φC	適用 チューブ 外径 Tube O. D. φD	二面幅 Spanner Flats H	L	ねじサイズ Thread T (おねじ)	チューブ 挿入寸法 Tube Insertion Depth	重量 Weight (g)
本体色黒 Black body	本体色白 White body									
F4-M5RT	F4-M5RTW	14.8	19.0	10.0	4	10.0	16.0	M5×0.8	12.0	7.2
F4-01RT	F4-01RTW	14.8	22.5	10.0	4	10.0	18.5	R1/8	12.0	10.6
F4-02RT	F4-02RTW	14.8	26.5	10.0	4	14.0	20.5	R1/4	12.0	19.6
F6-M5RT	F6-M5RTW	15.8	20.0	12.0	6	12.0	17.0	M5×0.8	12.5	8.4
F6-01RT	F6-01RTW	15.8	24.5	12.0	6	12.0	20.5	R1/8	12.5	12.1
F6-02RT	F6-02RTW	15.8	27.5	12.0	6	14.0	21.5	R1/4	12.5	20.5
F6-03RT	F6-03RTW	15.8	29.5	12.0	6	17.0	23.1	R3/8	12.5	31.8
F8-01RT	F8-01RTW	17.8	26.5	14.0	8	14.0	22.5	R1/8	13.7	15.2
F8-02RT	F8-02RTW	17.8	29.5	14.0	8	14.0	23.5	R1/4	13.7	19.7
F8-03RT	F8-03RTW	17.8	31.5	14.0	8	17.0	25.1	R3/8	13.7	34.1
F10-01RT	F10-01RTW	19.8	29.5	17.0	10	17.0	25.5	R1/8	14.6	21.3
F10-02RT	F10-02RTW	19.8	32.5	17.0	10	17.0	26.5	R1/4	14.6	24.6
F10-03RT	F10-03RTW	19.8	33.5	17.0	10	17.0	27.1	R3/8	14.6	30.7
F10-04RT	F10-04RTW	19.8	36.5	17.0	10	21.0	28.5	R1/2	14.6	56.4
F12-02RT	F12-02RTW	22.3	35.0	20.0	12	19.0	29.0	R1/4	15.4	27.0
F12-03RT	F12-03RTW	22.3	36.0	20.0	12	21.0	29.6	R3/8	15.4	33.6
F12-04RT	F12-04RTW	22.3	39.0	20.0	12	21.0	31.0	R1/2	15.4	53.5
F16-03RT	F16-03RTW	31.5	45.0	25.0	16	24.0	38.6	R3/8	23.3	94.0
F16-04RT	F16-04RTW	31.5	48.0	25.0	16	24.0	40.0	R1/2	23.3	101.2

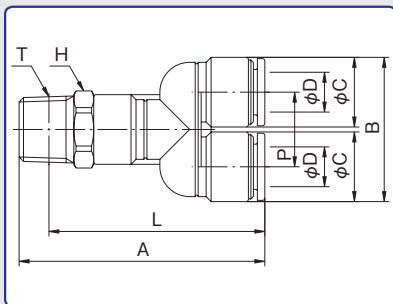


※φ16にはホルド穴アリ

メイルブランチワイ MALE BRANCH Y



型式 Model		A	B	φC	適用 チューブ 外径 Tube O. D. φD	二面幅 Spanner Flats H	L	P	ねじサイズ Thread T (おねじ)	チューブ 挿入寸法 Tube Insertion Depth	重量 Weight (g)
本体色黒 Black body	本体色白 White body										
F4-M5MY	F4-M5MYW	35.8	20.8	10.0	4	10.0	32.8	10.8	M5×0.8	12.0	6.6
F4-01MY	F4-01MYW	39.3	20.8	10.0	4	10.0	35.3	10.8	R1/8	12.0	9.7
F4-02MY	F4-02MYW	43.3	20.8	10.0	4	14.0	37.3	10.8	R1/4	12.0	19.5
F6-M5MY	F6-M5MYW	38.4	25.0	12.0	6	12.0	35.4	13.0	M5×0.8	12.5	9.1
F6-01MY	F6-01MYW	42.9	25.0	12.0	6	12.0	38.9	13.0	R1/8	12.5	12.2
F6-02MY	F6-02MYW	45.9	25.0	12.0	6	14.0	39.9	13.0	R1/4	12.5	19.8
F6-03MY	F6-03MYW	47.9	25.0	12.0	6	17.0	41.5	13.0	R3/8	12.5	33.0
F8-01MY	F8-01MYW	46.4	29.0	14.0	8	14.0	42.4	15.0	R1/8	13.7	15.9
F8-02MY	F8-02MYW	49.4	29.0	14.0	8	14.0	43.4	15.0	R1/4	13.7	19.8
F8-03MY	F8-03MYW	51.4	29.0	14.0	8	17.0	45.0	15.0	R3/8	13.7	32.5
F10-01MY	F10-01MYW	52.7	35.0	17.0	10	17.0	48.7	18.0	R1/8	14.6	25.4
F10-02MY	F10-02MYW	55.7	35.0	17.0	10	17.0	49.7	18.0	R1/4	14.6	28.5
F10-03MY	F10-03MYW	56.7	35.0	17.0	10	17.0	50.3	18.0	R3/8	14.6	34.5
F10-04MY	F10-04MYW	59.7	35.0	17.0	10	21.0	51.7	18.0	R1/2	14.6	57.0
F12-02MY	F12-02MYW	59.3	41.0	20.0	12	19.0	53.3	21.0	R1/4	15.4	39.4
F12-03MY	F12-03MYW	60.3	41.0	20.0	12	21.0	53.9	21.0	R3/8	15.4	43.8
F12-04MY	F12-04MYW	63.3	41.0	20.0	12	21.0	55.3	21.0	R1/2	15.4	58.0



※上記に表示されていない単位は全てmm

Section A

Section B

Section C

Section D

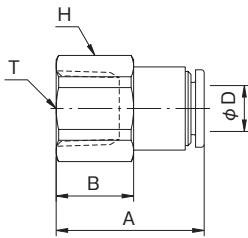
Section E

Section F

タッチコネクタファイブ

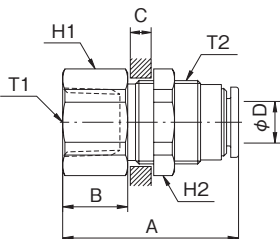
TOUCH CONNECTOR FIVE

フィメイルコネクタ FEMALE CONNECTOR



型式 Model		A	B	適用 チューブ 外径 Tube O. D. ϕD	二面幅 Spanner Flats H	ねじサイズ Thread T (めねじ)	チューブ 挿入寸法 Tube Insertion Depth	重量 Weight (g)
本体色黒 Black body	本体色白 White body							
F4-01F	F4-01FW	21.3	11.0	4	12.0	Rc1/8	12.0	10.2
F4-02F	F4-02FW	24.3	12.5	4	17.0	Rc1/4	12.0	20.0
F6-01F	F6-01FW	21.8	11.0	6	12.0	Rc1/8	12.5	12.7
F6-02F	F6-02FW	24.8	13.0	6	17.0	Rc1/4	12.5	20.3
F6-03F	F6-03FW	25.8	13.5	6	21.0	Rc3/8	12.5	33.5
F8-01F	F8-01FW	22.8	11.5	8	14.0	Rc1/8	13.7	16.4
F8-02F	F8-02FW	25.8	13.5	8	17.0	Rc1/4	13.7	20.3
F8-03F	F8-03FW	26.8	14.0	8	21.0	Rc3/8	13.7	33.0
F10-02F	F10-02FW	26.8	14.0	10	17.0	Rc1/4	14.6	29.0
F10-03F	F10-03FW	27.8	14.5	10	21.0	Rc3/8	14.6	35.0
F10-04F	F10-04FW	30.8	16.5	10	24.0	Rc1/2	14.6	39.9
F12-02F	F12-02FW	27.8	14.5	12	21.0	Rc1/4	15.4	39.9
F12-03F	F12-03FW	28.8	15.5	12	21.0	Rc3/8	15.4	44.3
F12-04F	F12-04FW	31.8	17.0	12	24.0	Rc1/2	15.4	58.5

フィメイルバルク FEMALE BULK



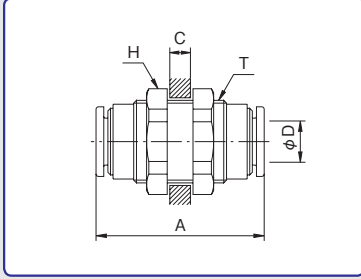
型式 Model		A	B	C Max	適用 チューブ 外径 Tube O. D. ϕD	二面幅 Spanner Flats H		ねじサイズ Thread T		チューブ 挿入寸法 Tube Insertion Depth	重量 Weight (g)
本体色黒 Black body	本体色白 White body					H1	H2	T1 (めねじ)	T2 (おねじ)		
F4-01FB	F4-01FBW	29.8	8.5	10.0	4					14.0	14.0
F6-02FB	F6-02FBW	34.3	13.0	10.0	6	17.0	17.0	Rc1/4	M14×1	12.5	34.2
F8-02FB	F8-02FBW	33.8	12.5	10.0	8	19.0	19.0	Rc1/4	M16×1	13.7	42.8
F10-03FB	F10-03FBW	34.3	13.0	10.0	10	24.0	24.0	Rc3/8	M20×1	14.6	66.1
F12-03FB	F12-03FBW	34.3	12.0	10.0	12	24.0	24.0	Rc3/8	M22×1	15.4	68.2

タッチコネクターファイブ

TOUCH CONNECTOR FIVE

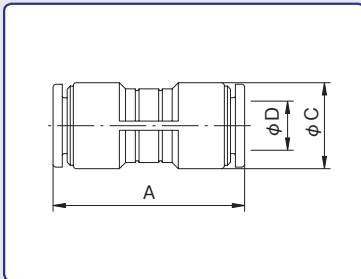


バルクヘッドユニオン BULKHEAD UNION



型式 Model		A	C Max	適用 チューブ 外径 Tube O. D. φD	二面幅 Spanner Flats H	ねじサイズ Thread T (おねじ)	チューブ 挿入寸法 Tube Insertion Depth	重量 Weight (g)
本体色黒 Black body	本体色白 White body							
F4-00BU	F4-00BUW	32.6	10.0	4	14.0	M12×1	12.0	21.4
F6-00BU	F6-00BUW	32.6	10.0	6	17.0	M14×1	12.5	29.8
F8-00BU	F8-00BUW	32.6	10.0	8	19.0	M16×1	13.7	31.8
F10-00BU	F10-00BUW	32.6	10.0	10	24.0	M20×1	14.6	47.5
F12-00BU	F12-00BUW	34.6	10.0	12	24.0	M22×1	15.4	54.8
F16-00BU	F16-00BUW	48.0	18.0	16	30.0	M26×1.5	23.3	104.2

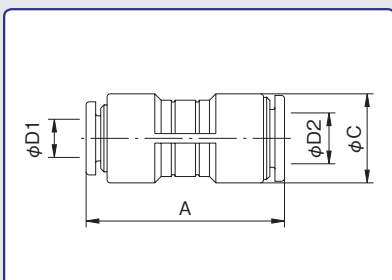
ユニオン UNION



型式 Model		A	φC	適用 チューブ 外径 Tube O. D. φD	チューブ 挿入寸法 Tube Insertion Depth	重量 Weight (g)
本体色黒 Black body	本体色白 White body					
FR4-00U	FR4-00UW	26.4	10.0	4	12.0	1.9
FR6-00U	FR6-00UW	28.4	12.0	6	12.5	2.4
FR8-00U	FR8-00UW	31.2	14.0	8	13.7	3.4
FR10-00U	FR10-00UW	33.8	17.0	10	14.6	5.3
FR12-00U	FR12-00UW	35.0	20.0	12	15.4	7.5
FR16-00U	FR16-00UW	51.0	25.0	16	23.3	29.4

※φ12まではタッチコネクターファイブSUS兼用、φ16は一部黄銅部品を使用しています。

異径ユニオン DIFFERENT UNION



型式 Model		A	φC	適用チューブ外径 Tube O. D. φD		挿入寸法 Tube Insertion Depth φD1 φD2		重量 Weight (g)
本体色黒 Black body	本体色白 White body			φD1	φD2	φD1	φD2	
FR6-08U	FR6-08UW	31.2	14.0	6	8	13.7	3.7	
FR8-10U	FR8-10UW	33.8	17.0	8	10	14.6	5.6	
FR10-12U	FR10-12UW	35.0	20.0	10	12	15.4	8.1	
FR12-16U	FR12-16UW	51.0	25.0	12	16	15.4	23.3	37.4

※タッチコネクターファイブSUS兼用製品です。
※挿入寸法D1・D2同寸法です。

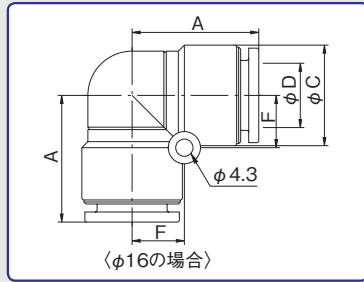
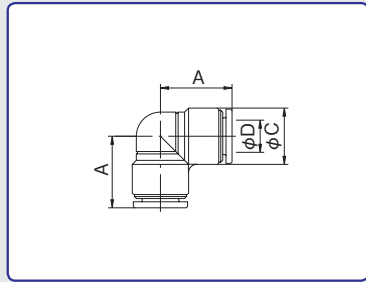
※上記に表示されていない単位は全てmm

タッチコネクターファイブ

TOUCH CONNECTOR FIVE

ユニオンエルボ

UNION ELBOW



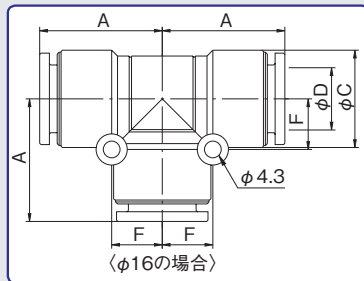
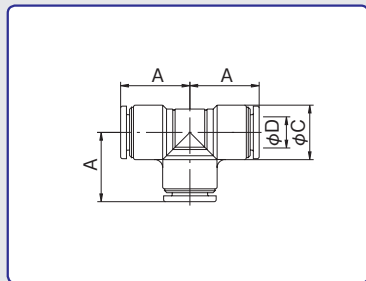
※ φ16にはホルド穴アリ

型式 Model		A	φC	適用 チューブ 外径 Tube O. D. φD	F	チューブ 挿入寸法 Tube Insertion Depth	重量 Weight (g)
本体色黒 Black body	本体色白 White body						
FR4-00UL	FR4-00ULW	14.8	10.0	4	—	12.0	2.1
FR6-00UL	FR6-00ULW	15.8	12.0	6	—	12.5	2.2
FR8-00UL	FR8-00ULW	17.8	14.0	8	—	13.7	3.2
FR10-00UL	FR10-00ULW	19.8	17.0	10	—	14.6	5.3
FR12-00UL	FR12-00ULW	22.3	20.0	12	—	15.4	6.6
FR16-00UL	FR16-00ULW	31.5	25.0	16	13.0	23.3	33.6

※ φ12まではタッチコネクターファイブSUS兼用、φ16は一部黄銅部品を使用しています。

ユニオンティ

UNION TEE



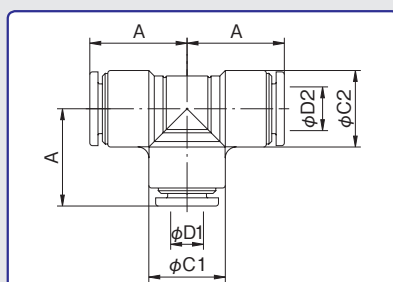
※ φ16にはホルド穴アリ

型式 Model		A	φC	適用 チューブ 外径 Tube O. D. φD	F	チューブ 挿入寸法 Tube Insertion Depth	重量 Weight (g)
本体色黒 Black body	本体色白 White body						
FR4-00UT	FR4-00UTW	14.8	10.0	4	—	12.0	2.9
FR6-00UT	FR6-00UTW	15.8	12.0	6	—	12.5	3.1
FR8-00UT	FR8-00UTW	17.8	14.0	8	—	13.7	4.4
FR10-00UT	FR10-00UTW	19.8	17.0	10	—	14.6	6.9
FR12-00UT	FR12-00UTW	22.3	20.0	12	—	15.4	8.8
FR16-00UT	FR16-00UTW	31.5	25.0	16	13.0	23.3	48.6

※ φ12まではタッチコネクターファイブSUS兼用、φ16は一部黄銅部品を使用しています。

異径ユニオンティ

DIFFERENT UNION TEE



型式 Model		A	φC1	φC2	適用チューブ外径 Tube O. D. φD		チューブ 挿入寸法 Tube Insertion Depth φD1 φD2	重量 Weight (g)
本体色黒 Black body	本体色白 White body				φD1	φD2		
FR4-66UT	FR4-66UTW	15.8	12.0	12.0	4	6	12.5	3.9
FR6-88UT	FR6-88UTW	17.8	14.0	14.0	6	8	13.7	5.6
FR8-1010UT	FR8-1010UTW	19.8	17.0	17.0	8	10	14.6	8.7
FR10-1212UT	FR10-1212UTW	22.3	20.0	20.0	10	12	15.4	13.9

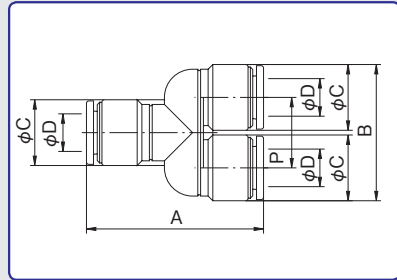
型式 Model		A	φC1	φC2	適用チューブ外径 Tube O. D. φD		チューブ 挿入寸法 Tube Insertion Depth φD1 φD2	重量 Weight (g)
本体色黒 Black body	本体色白 White body				φD1	φD2		
FR6-44UT	FR6-44UTW	15.8	12.0	12.0	6	4	12.5	4.0
FR8-66UT	FR8-66UTW	17.8	14.0	14.0	8	6	13.7	5.9
FR10-88UT	FR10-88UTW	19.8	17.0	17.0	10	8	14.6	9.2
FR12-1010UT	FR12-1010UTW	22.3	20.0	20.0	12	10	15.4	14.4

※タッチコネクターファイブSUS兼用製品です。 ※挿入寸法D1・D2同寸法です。

タッチコネクターファイブ

TOUCH CONNECTOR FIVE

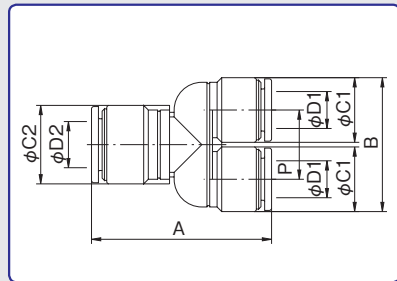
ユニオンワイ UNION Y



型式 Model		A	B	φC	適用 チューブ 外径 Tube O. D. φD	P	チューブ 挿入寸法 Tube Insertion Depth	重量 Weight (g)
本体色黒 Black body	本体色白 White body							
FR4-00UY	FR4-00UYW	31.6	20.8	10.0	4	10.8	12.0	3.1
FR6-00UY	FR6-00UYW	34.2	25.0	12.0	6	13.0	12.5	4.4
FR8-00UY	FR8-00UYW	37.7	29.0	14.0	8	15.0	13.7	6.2
FR10-00UY	FR10-00UYW	43.0	35.0	17.0	10	18.0	14.6	10.8
FR12-00UY	FR12-00UYW	46.6	41.0	20.0	12	21.0	15.4	16.4

※タッチコネクターファイブSUS兼用製品です。

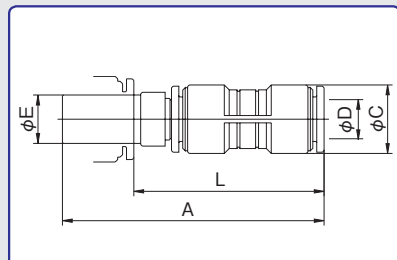
異径ユニオンワイ DIFFERENT UNION Y



型式 Model		A	B	φC1	φC2	適用 チューブ外径 Tube O. D. φD		P	チューブ 挿入寸法 Insertion Depth φD1	チューブ 挿入寸法 Insertion Depth φD2	重量 Weight (g)
本体色黒 Black body	本体色白 White body					φD1	φD2				
FR4-06UY	FR4-06UYW	32.6	20.8	10.0	12.0	4	6	10.8	12.0	12.5	3.4
FR6-08UY	FR6-08UYW	35.6	25.0	12.0	14.0	6	8	13.0	12.5	13.7	4.9
FR8-10UY	FR8-10UYW	39.0	29.0	14.0	17.0	8	10	15.0	13.7	14.6	6.9
FR10-12UY	FR10-12UYW	43.6	35.0	17.0	20.0	10	12	18.0	14.6	15.4	11.8

※タッチコネクターファイブSUS兼用製品です。

レデューサー REDUCER



型式 Model		A	φC	適用 チューブ 外径 Tube O. D. φD	φE	L	チューブ 挿入寸法 Tube Insertion Depth	重量 Weight (g)
本体色黒 Black body	本体色白 White body							
FR4-6RC	FR4-6RCW	44.4	10.0	4	6	31.9	12.0	2.4
FR4-8RC	FR4-8RCW	46.4	10.0	4	8	32.7	12.0	2.7
FR6-8RC	FR6-8RCW	48.9	12.0	6	8	35.2	12.5	3.3
FR6-10RC	FR6-10RCW	50.9	12.0	6	10	36.3	12.5	3.8
FR8-10RC	FR8-10RCW	53.5	14.0	8	10	38.9	13.7	4.9
FR8-12RC	FR8-12RCW	54.5	14.0	8	12	39.1	13.7	5.4
FR10-12RC	FR10-12RCW	57.2	17.0	10	12	41.8	14.6	7.6

※タッチコネクターファイブSUS兼用製品です。

※この製品はタッチコネクターファイブ、タッチコネクターファイブSUS専用です。

※This product is only for "Touch Connector Five" series fittings. Do not use with other series of fittings.

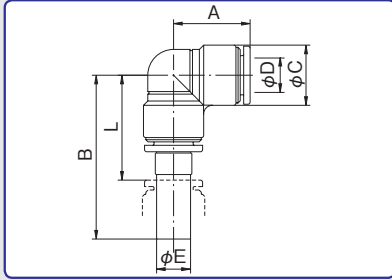
※本产品为Touch Connector Five、Touch Connector Five SUS専用。

※上記に表示されていない単位は全てmm

タッチコネクタファイブ

TOUCH CONNECTOR FIVE

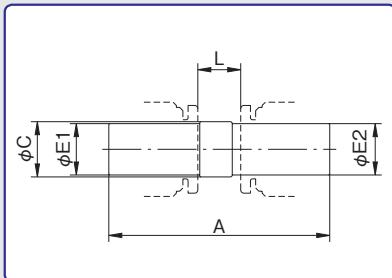
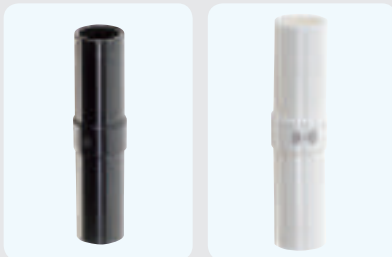
エルコネクタ L CONNECTER



型式 Model		A	B	φC	適用 チューブ 外径 Tube O.D. φD	φE	L	チューブ 挿入寸法 Tube Insertion Depth	重量 Weight (g)
本体色黒 Black body	本体色白 White body								
FR4-00LC	FR4-00LCW	14.8	31.8	10.0	4	4	19.8	12.0	2.4
FR6-00LC	FR6-00LCW	15.8	34.3	12.0	6	6	21.8	12.5	2.9
FR8-00LC	FR8-00LCW	17.8	38.1	14.0	8	8	24.4	13.7	4.2
FR10-00LC	FR10-00LCW	19.8	42.2	17.0	10	10	27.6	14.6	7.0
FR12-00LC	FR12-00LCW	22.3	45.9	20.0	12	12	30.5	15.4	9.2

※タッチコネクタファイブSUS兼用製品です。
 ※この製品はタッチコネクタファイブ、タッチコネクタファイブSUS専用です。
 ※This product is only for "Touch Connector Five" series fittings. Do not use with other series of fittings.
 ※本产品为Touch Connector Five、Touch Connector Five SUS专用。

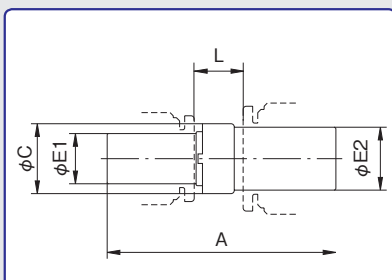
ジョイント JOINT



型式 Model		A	φC	φE1	φE2	L	重量 Weight (g)
本体色黒 Black body	本体色白 White body						
FR4-4J	FR4-4JW	29.0	4.5	4	4	5.0	0.3
FR6-6J	FR6-6JW	31.0	6.5	6	6	6.0	0.7
FR8-8J	FR8-8JW	34.0	8.5	8	8	6.6	1.0
FR10-10J	FR10-10JW	37.0	11.0	10	10	7.8	1.7
FR12-12J	FR12-12JW	39.0	13.0	12	12	8.2	2.6

※タッチコネクタファイブSUS兼用製品です。
 ※この製品はタッチコネクタファイブ、タッチコネクタファイブSUS専用です。
 ※This product is only for "Touch Connector Five" series fittings. Do not use with other series of fittings.
 ※本产品为Touch Connector Five、Touch Connector Five SUS专用。

異径ジョイント DIFFERENT JOINT



型式 Model		A	φC	φE1	φE2	L	重量 Weight (g)
本体色黒 Black body	本体色白 White body						
FR4-6J	FR4-6JW	30.0	6.5	4	6	5.5	0.5
FR4-8J	FR4-8JW	32.0	8.5	4	8	6.3	0.8
FR6-8J	FR6-8JW	33.0	8.5	6	8	6.8	0.9
FR6-10J	FR6-10JW	35.0	11.0	6	10	7.9	1.4
FR8-10J	FR8-10JW	36.0	11.0	8	10	7.7	1.5
FR8-12J	FR8-12JW	37.0	13.0	8	12	7.9	2.0
FR10-12J	FR10-12JW	38.0	13.0	10	12	8.0	2.3

※タッチコネクタファイブSUS兼用製品です。
 ※この製品はタッチコネクタファイブ、タッチコネクタファイブSUS専用です。
 ※This product is only for "Touch Connector Five" series fittings. Do not use with other series of fittings.
 ※本产品为Touch Connector Five、Touch Connector Five SUS专用。

タッチコネクタファイブ

TOUCH CONNECTOR FIVE

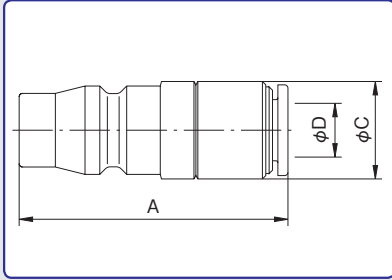


カップリングプラグ PN COUPLING PLUG PN



型式 Model		A	φC	適用 チューブ外径 Tube O. D.φD	チューブ 挿入寸法 Tube Insertion Depth	重量 Weight (g)
本体色黒 Black body	本体色白 White body					
F6-PN	F6-PNW	40.0	14.5	6	12.5	25.0
F8-PN	F8-PNW	40.0	14.5	8	13.7	28.0
F10-PN	F10-PNW	40.0	17.5	10	14.6	30.0
F12-PN	F12-PNW	40.0	20.0	12	15.4	33.8

※適用カップリング：CHS, MFX, MFXP, MPS

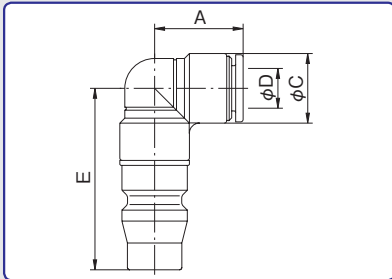


カップリングプラグ PL COUPLING PLUG PL



型式 Model		A	φC	適用チューブ外 径 Tube O. D.φD	E	チューブ 挿入寸法 Tube Insertion Depth	重量 Weight (g)
本体色黒 Black body	本体色白 White body						
F6-PL	F6-PLW	15.8	12.0	6	33.5	12.5	17.2
F8-PL	F8-PLW	17.8	14.0	8	36.5	13.7	19.6
F10-PL	F10-PLW	19.8	17.0	10	38.5	14.6	25.0
F12-PL	F12-PLW	22.3	20.0	12	41.0	15.4	33.6

※適用カップリング：CHS, MFX, MFXP, MPS

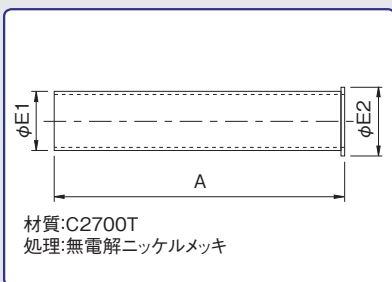


インナーサポート INNER SUPPORT



型式 Model	適用チューブ外径 Tube O. D.φD	A	φE1	φE2	適用チューブ
IS-4	4×2.5	18	2.4	3.0	TE型タッチチューブ SP型ソフトウレタンチューブ Pフレックスチューブ
IS-6	6×4	19	3.9	4.5	
IS-8	8×5	20	4.9	5.5	
IS-10	10×6.5	22	6.4	7.0	
IS-12	12×8	25	7.9	8.5	

注) 本製品は軟質チューブ及び工業用水配管に用いられるチューブを適用対象としています。適用チューブ以外の製品には使用できません。チューブを継手口元で捻るような操作は避けてください。継手の損傷やチューブが外れなくなる不具合の原因となる場合があります。



※上記に表示されていない単位は全てmm

タッチコネクタファイブ ミニスピードコントローラ

TOUCH CONNECTOR FIVE MINI SPEED CONTROLLER



特長

- コンパクト設計
小型シリンダーに最適なコンパクト且超軽量タイプ
- 抜群の流量調整
低流量域の速度制御を、容易に行なえる調整機能
- 難燃性ポディー
タッチコネクタファイブタイプの難燃性ポディー
- ネジ部シール加工 (Rネジ)
ネジ部シール加工が施されているため、そのまま配管可能
- ネジ上部の自在性
エルボポディーとネジ部は回転可能
*ロータリータイプではございません。

Main Features

- Compact design, Suitable for miniature cylinder.
- Easy to adjust at low flow area.
- Standard resin material is Anti-Flaming PBT.

特長

- 结构紧凑, 适用于小型汽缸。
- 在低流量使用状态下, 操作简单。
- 使用阻燃性PBT作为标准材料。
- 在焊接生产线等使用现场, 可防止接头延烧事故。

仕様

使用流体	圧縮空気
使用温度範囲	-5~60℃
使用圧力範囲	0.05MPa~0.7MPa
適用チューブ	TE、TP、MTP (ポリウレタンチューブ)、 TN (ナイロンチューブ)

- *上記の圧力数値は常温時(20℃)に測定したものです。
- *凍結無き事。
- *クリーンエア使用時は弊社までご連絡下さい。

Specifications

Media	Compressed Air
Working Temperature Range	-5~60℃ (23-140°F)
Max. Working Pressure	0.05MPa~0.7MPa
Tube used	TE, TP, MTP (Polyurethane tube), TN (Nylon tube)

* The value at a temperature of 20℃(68°F)

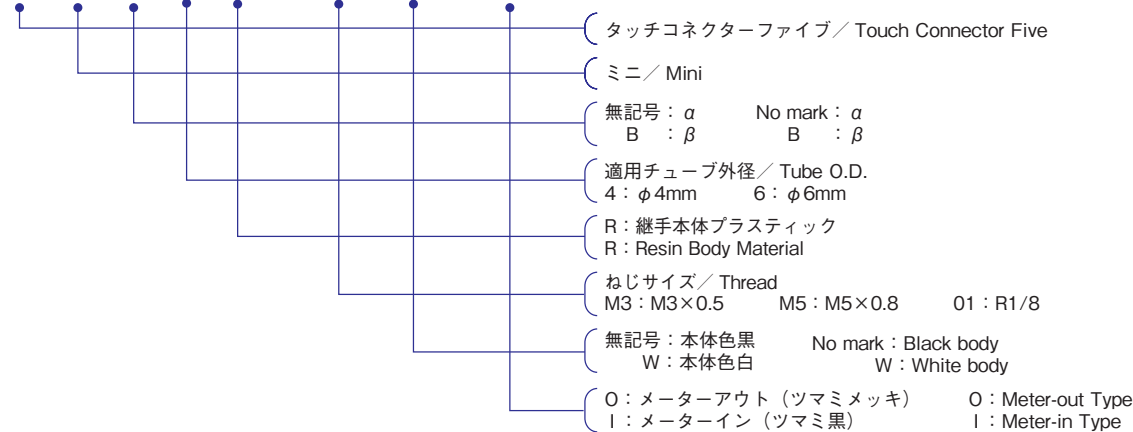
規格

使用流体	圧縮空気
使用温度範囲	-5~60℃
最高使用圧力	0.05MPa~0.7MPa
適用管	TE、TP、MTP (聚氨脂管)、TN (尼龙管)

*上述数値は以常温時(20℃)測定的。

型式表示例 / How To Order

F M B 4 R - 01 W - O



表示マーク凡例 / Symbol Example



圧縮空気



スパッタ

タッチコネクタファイブ ミニスピードコントローラ

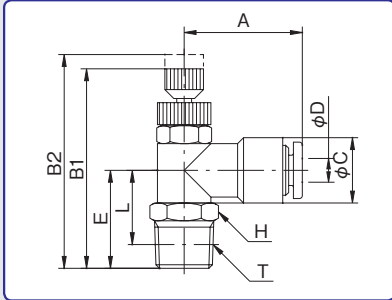
TOUCH CONNECTOR FIVE MINI SPEED CONTROLLER

タッチコネクタファイブ ミニスピードコントローラ α

TOUCH CONNECTOR FIVE MINI SPEED CONTROLLER α



型式 Model		A	B1	B2	ϕC	適用 チューブ 外径 Tube O. D. ϕD	E	二面幅 Spanner Flats H	L	ねじサイズ Thread T (おねじ)	チューブ 挿入寸法 Tube Insertion Depth	重量 Weight (g)
本体色黒 Black body	本体色白 White body											
FM4R-M3-0(I)	FM4R-M3W-0(I)	19.9	30.1	32.5	11.0	4	13.0	8.0	10.5	M3×0.5	12.0	11.0
FM4R-M5-0(I)	FM4R-M5W-0(I)	19.9	31.1	33.5	11.0	4	14.0	8.0	10.5	M5×0.8	12.0	12.0
FM4R-01-0(I)	FM4R-01W-0(I)	19.9	33.6	36.0	11.0	4	16.5	10.0	12.5	R1/8	12.0	15.0
FM6R-M5-0(I)	FM6R-M5W-0(I)	22.3	31.1	33.5	13.0	6	15.0	8.0	11.5	M5×0.8	12.5	13.5
FM6R-01-0(I)	FM6R-01W-0(I)	22.3	33.6	36.0	13.0	6	17.5	10.0	13.5	R1/8	12.5	16.5

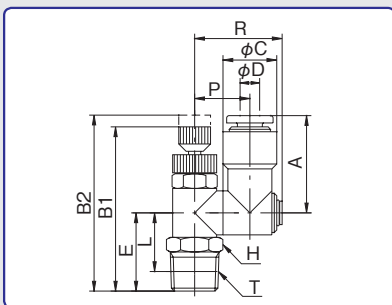


タッチコネクタファイブ ミニスピードコントローラ β

TOUCH CONNECTOR FIVE MINI SPEED CONTROLLER β



型式 Model		A	B1	B2	ϕC	適用 チューブ 外径 Tube O. D. ϕD	E	二面幅 Spanner Flats H	L	P	R	ねじサイズ Thread T (おねじ)	チューブ 挿入寸法 Tube Insertion Depth	重量 Weight (g)
本体色黒 Black body	本体色白 White body													
FMB4R-M3-0(I)	FMB4R-M3W-0(I)	19.9	30.1	32.5	11.0	4	12.5	8.0	10.0	11.3	17.9	M3×0.5	12.0	12.5
FMB4R-M5-0(I)	FMB4R-M5W-0(I)	19.9	31.1	33.5	11.0	4	13.5	8.0	10.0	11.3	17.9	M5×0.8	12.0	13.5
FMB4R-01-0(I)	FMB4R-01W-0(I)	19.9	33.6	36.0	11.0	4	16.0	10.0	12.0	11.3	17.9	R1/8	12.0	16.5
FMB6R-M5-0(I)	FMB6R-M5W-0(I)	22.3	31.1	33.5	13.0	6	13.5	8.0	10.0	12.3	17.9	M5×0.8	12.5	15.0
FMB6R-01-0(I)	FMB6R-01W-0(I)	22.3	33.6	36.0	13.0	6	16.0	10.0	12.0	12.3	17.9	R1/8	12.5	18.0



※上記に表示されていない単位は全てmm

タッチコネクタファイブ スピードコントローラ

TOUCH CONNECTOR FIVE SPEED CONTROLLER



特長

- 抜群の流量調整
低流量域の速度制御を、容易に行なえる調整機能
- 難燃性ポディー
タッチコネクタファイブタイプの難燃性ポディー
- ネジ部シール加工 (Rネジ)
ネジ部シール加工が施されているため、そのまま配管可能
- ネジ上部の自在性
エルボポディーとネジ部は回転可能
*ロータリータイプではございません。

Main Features

- Easy to adjust the flow rate.
- Light weight due to the resin Body.
- Standard resin material is Anfi-Flaming PBT.

特長

- 具备与第五代接头同样的构造，有质量轻成本低的特点。
- 使用阻燃性PBT作为标准材料，在焊接生产线等使用现场可防止被火花击穿等事故。

仕様

使用流体	圧縮空気
使用温度範囲	-5~60℃
使用圧力範囲	0.05MPa~0.7MPa
適用チューブ	TE、TP、MTP (ポリウレタンチューブ)、 TN (ナイロンチューブ)

- * 上記の圧力数値は常温時 (20℃) に測定したものです。
- * 凍結無き事。
- * クリーンエア使用時は弊社までご連絡下さい。

Specifications

Media	Compressed Air
Working Temperature Range	-5~60℃ (23-140°F)
Max. Working Pressure	0.05MPa~0.7MPa
Tube used	TE, TP, MTP (Polyurethane tube), TN (Nylon tube)

* The value at a temperature of 20℃(68°F)

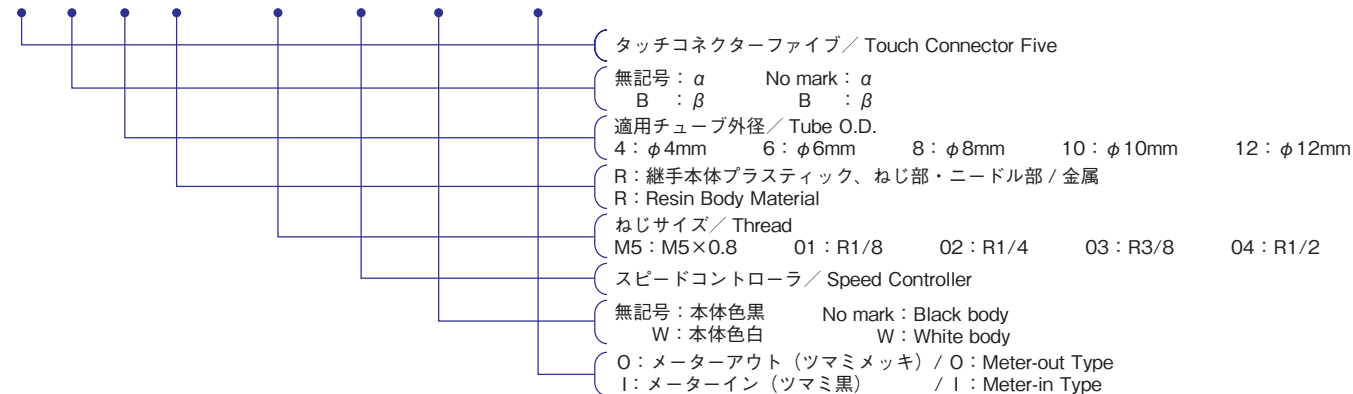
規格

使用流体	圧縮空気
使用温度範囲	-5~60℃
最高使用圧力	0.05MPa~0.7MPa
適用管	TE、TP、MTP (聚氨脂管)、TN (尼龙管)

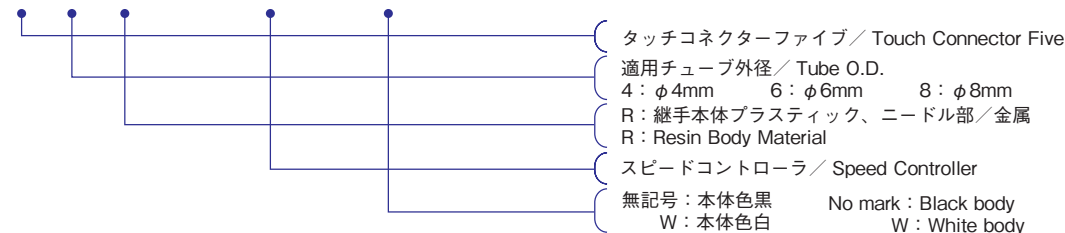
* 上述数値は以常温時 (20℃) 測定的。

型式表示例 / How To Order

F B 6 R - 01 SC W - O



F 6 R - OOSC W



表示マーク凡例 / Symbol Example



圧縮空気

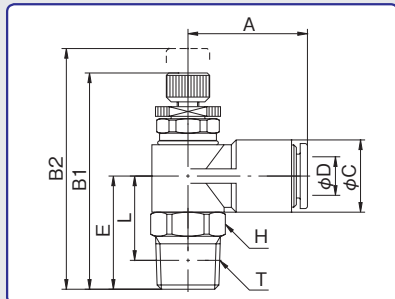


スパッタ

タッチコネクタファイブ スピードコントローラ

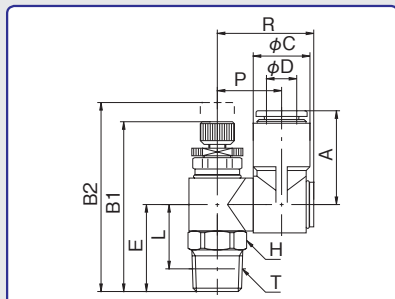
TOUCH CONNECTOR FIVE SPEED CONTROLLER

タッチコネクタファイブ スピードコントローラ α TOUCH CONNECTOR FIVE SPEED CONTROLLER α



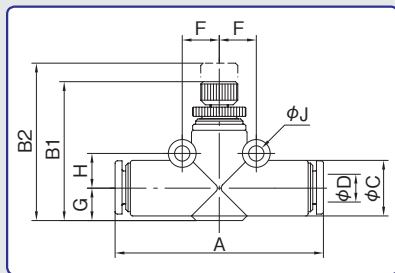
型式 Model		A	B1	B2	φC	適用 チューブ 外径 Tube O. D. φD	E	二面幅 Spanner Flats H	L	ねじサイズ Thread T (おねじ)	チューブ 挿入寸法 Tube Insertion Depth	重量 Weight (g)
本体色黒 Black body	本体色白 White body											
F4R-M5SC-0(I)	F4R-M5SCW-0(I)	22.3	35.7	38.9	13.0	4	16.0	12.0	13.0	M5×0.8	12.0	23.0
F4R-01SC-0(I)	F4R-01SCW-0(I)	22.3	39.2	42.4	13.0	4	19.5	12.0	15.5	R1/8	12.0	26.0
F6R-M5SC-0(I)	F6R-M5SCW-0(I)	22.3	35.7	38.9	13.0	6	16.0	12.0	13.0	M5×0.8	12.5	22.0
F6R-01SC-0(I)	F6R-01SCW-0(I)	22.3	39.2	42.4	13.0	6	19.5	12.0	15.5	R1/8	12.5	25.0
F6R-02SC-0(I)	F6R-02SCW-0(I)	24.8	44.9	50.1	15.0	6	23.5	14.0	17.5	R1/4	12.5	37.0
F8R-01SC-0(I)	F8R-01SCW-0(I)	24.8	41.9	47.1	15.0	8	20.5	14.0	16.5	R1/8	13.7	32.5
F8R-02SC-0(I)	F8R-02SCW-0(I)	24.8	44.9	50.1	15.0	8	23.5	14.0	17.5	R1/4	13.7	37.5
F8R-03SC-0(I)	F8R-03SCW-0(I)	26.8	49.7	56.0	17.0	8	25.5	17.0	19.1	R3/8	13.7	60.0
F10R-02SC-0(I)	F10R-02SCW-0(I)	26.8	48.7	55.0	17.0	10	24.5	17.0	18.5	R1/4	14.6	54.0
F10R-03SC-0(I)	F10R-03SCW-0(I)	26.8	49.7	56.0	17.0	10	25.5	17.0	19.1	R3/8	14.6	61.0
F10R-04SC-0(I)	F10R-04SCW-0(I)	26.8	53.7	60.0	17.0	10	29.5	21.0	21.5	R1/2	14.6	79.0
F12R-03SC-0(I)	F12R-03SCW-0(I)	29.3	52.7	61.8	20.0	12	27.0	19.0	20.6	R3/8	15.4	78.0
F12R-04SC-0(I)	F12R-04SCW-0(I)	29.3	56.7	65.8	20.0	12	31.0	21.0	23.0	R1/2	15.4	96.0

タッチコネクタファイブ スピードコントローラ β TOUCH CONNECTOR FIVE SPEED CONTROLLER β



型式 Model		A	B1	B2	φC	適用 チューブ 外径 Tube O. D. φD	E	二面幅 Spanner Flats H	L	P	R	ねじサイズ Thread T (おねじ)	チューブ 挿入寸法 Tube Insertion Depth	重量 Weight (g)
本体色黒 Black body	本体色白 White body													
FB4R-M5SC-0(I)	FB4R-M5SCW-0(I)	22.3	35.7	38.9	13.0	4	15.5	12.0	12.5	14.5	22.0	M5×0.8	12.0	26.5
FB4R-01SC-0(I)	FB4R-01SCW-0(I)	22.3	39.2	42.4	13.0	4	19.0	12.0	15.0	14.5	22.0	R1/8	12.0	29.5
FB6R-M5SC-0(I)	FB6R-M5SCW-0(I)	22.3	35.7	38.9	13.0	6	15.5	12.0	12.5	14.5	22.0	M5×0.8	12.5	25.5
FB6R-01SC-0(I)	FB6R-01SCW-0(I)	22.3	39.2	42.4	13.0	6	19.0	12.0	15.0	14.5	22.0	R1/8	12.5	28.5
FB6R-02SC-0(I)	FB6R-02SCW-0(I)	24.8	44.9	50.1	15.0	6	23.0	14.0	17.0	17.0	25.5	R1/4	12.5	41.5
FB8R-01SC-0(I)	FB8R-01SCW-0(I)	24.8	41.9	47.1	15.0	8	20.0	14.0	16.0	17.0	25.5	R1/8	13.7	37.0
FB8R-02SC-0(I)	FB8R-02SCW-0(I)	24.8	44.9	50.1	15.0	8	23.0	14.0	17.0	17.0	25.5	R1/4	13.7	42.0
FB8R-03SC-0(I)	FB8R-03SCW-0(I)	26.8	49.7	56.0	17.0	8	25.5	17.0	19.1	20.2	30.9	R3/8	13.7	68.5
FB10R-02SC-0(I)	FB10R-02SCW-0(I)	26.8	48.7	55.0	17.0	10	24.5	17.0	18.5	20.2	30.9	R1/4	14.6	62.5
FB10R-03SC-0(I)	FB10R-03SCW-0(I)	26.8	49.7	56.0	17.0	10	25.5	17.0	19.1	20.2	30.9	R3/8	14.6	69.5
FB10R-04SC-0(I)	FB10R-04SCW-0(I)	26.8	53.7	60.0	17.0	10	29.5	21.0	21.5	20.2	30.9	R1/2	14.6	87.5
FB12R-03SC-0(I)	FB12R-03SCW-0(I)	29.3	52.7	61.8	20.0	12	26.5	19.0	20.1	21.7	32.9	R3/8	15.4	90.0
FB12R-04SC-0(I)	FB12R-04SCW-0(I)	29.3	56.7	65.8	20.0	12	30.5	21.0	22.5	21.7	32.9	R1/2	15.4	108.0

タッチコネクタファイブ インラインスピードコントローラ TOUCH CONNECTOR FIVE IN LINE SPEED CONTROLLER



型式 Model		A	B1	B2	φC	適用 チューブ 外径 Tube O. D. φD	F	G	H	φJ	チューブ 挿入寸法 Tube Insertion Depth	重量 Weight (g)
本体色黒 Black body	本体色白 White body											
F4R-00SC	F4R-00SCW	40.0	25.5	29.1	10	4	7.0	5.5	6.5	3.3	12.0	10.2
F6R-00SC	F6R-00SCW	45.0	30.0	34.0	12	6	8.0	7.0	7.5	3.3	13.0	17.4
F8R-00SC	F8R-00SCW	50.0	34.0	39.3	14	8	9.0	8.0	8.5	4.3	13.7	25.4

※上記に表示されていない単位は全てmm

Section A

Section B

Section C

Section D

Section E

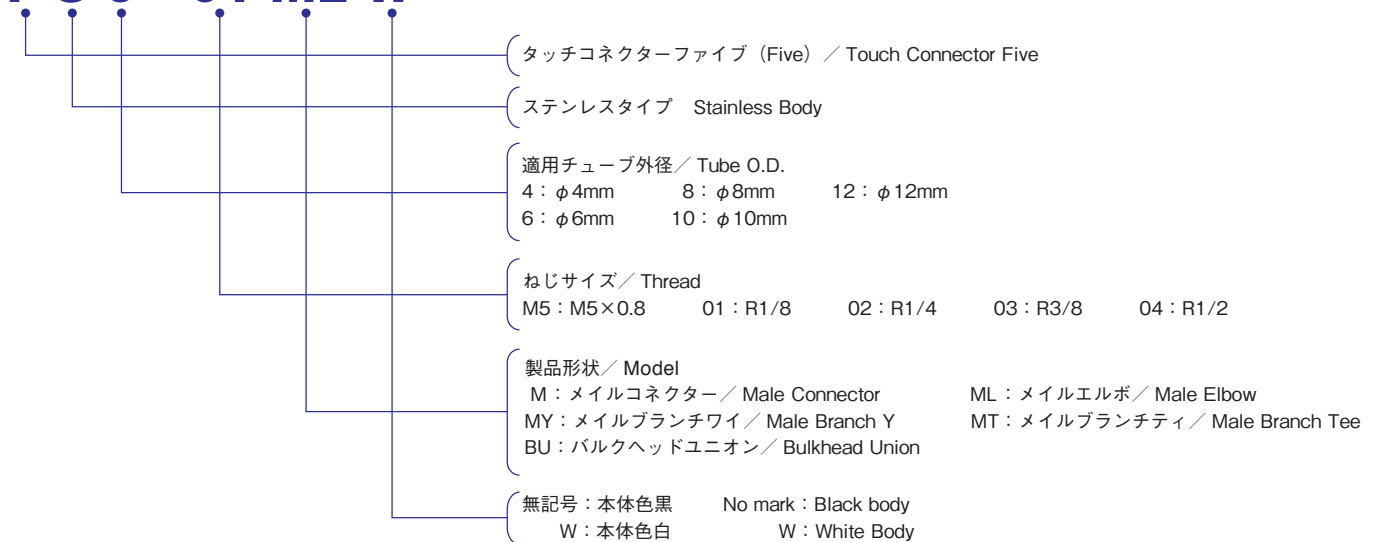
Section F

TOUCH CONNECTOR FIVE SUS

タッチコネクターファイブ SUS

型式表示例 / How To Order

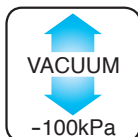
F S 6 - 01 ML W



表示マーク凡例 / Symbol Example



圧縮空気



真空



工業用水



スパッタ



耐食性

メイルコネクター



A-23

メイルエルボ



A-23

メイルブランチティ



A-24

メイルブランチワイ



A-24

バルクヘッドユニオン



A-25

下記写真アイテムにつきましては、タッチコネクターファイブとの兼用製品です。

*但しチューブサイズφ16用はSUS仕様ではございません。

樹脂メイルコネクター



A-5

樹脂メイルエルボ



A-7

ユニオン



A-11

異径ユニオン



A-11

ユニオンエルボ



A-12

ユニオンティ



A-12

異径ユニオンティ



A-12

ユニオンワイ



A-13

異径ユニオンワイ



A-13

レデューサー



A-13

エルコネクター



A-14

ジョイント



A-14

異径ジョイント



A-14

タッチコネクターファイブ SUS

TOUCH CONNECTOR FIVE SUS



特長

- 強度、耐食性向上
- 銅、亜鉛等の金属イオン溶出防止
- 工業用水配管時の成分腐食防止(脱亜鉛腐食)
本体金属部にSUS303を採用による性能向上
- タッチコネクターファイブの高性能を継承
タッチコネクターファイブの性能をそのまま継承
- ネジ上部の自在性
エルボ、フランジ等々のボディーとネジ部は、回転可能
*ロータリータイプではございません。
*クリーン配管を考慮しネジ部はあえて、シール加工を施しておりません。

Main Features

- Strength and corrosion resistance have been improved by using SUS303 for metal areas of the main body.
- Elusion of metal ion such as copper and zinc and corrosion of components at a soluble pipe fitting (dezincification corrosion) that are prone to occur at brass joints, etc. are prevented.
- New ring-shaped packing that retains high-airtightness by reducing insertion force.
- Thin-bladed lock ring that connects tubes steadily and tightly.
- Releasing ring that smoothly releases tubes by reducing burden added to a lock ring. Insertion point mark that makes it possible to check the depth of insertion from outside.
- Super lightweight body regularly adopting flame-resistant PBT resin. UL-94 standard. V-0 equivalent specification. PT elbow cheese

特長

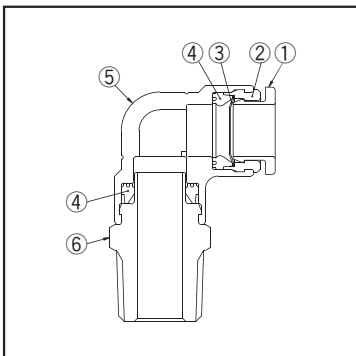
- 本体金属部分采用SUS303，因而提高了强度和耐腐蚀性。
- 能够防止铜、锌等金属离子的溶析，以及在水溶配管中的成分腐蚀(脱锌腐蚀)。
- 新式环形密封可以减轻插入力度以及保持高度的密封性。

仕様

使用流体	圧縮空気	工業用水	真空
使用温度範囲	-5~60℃	5~40℃	-5~60℃
最高使用圧力	1MPa	0.3MPa	-100kPa
工業用水圧はウォーターハンマーを考慮しております			
適用チューブ	TE、TP、MTP (ポリウレタンチューブ)、 TN (ナイロンチューブ)		

- * 上記の圧力数値は常温時(20℃)に測定したものです。
工業用水使用の際は工業用水使用可能なチューブをご選定下さい。
- * 凍結無き事

主要部品材質 / Materials / 材質



Part NO.	部品名	材質
①	リリースリング	難燃性PBT (ポリブチレンテレフタレート)
②	ガイド	難燃性PBT (ポリブチレンテレフタレート)
③	ロックリング	SUS (ステンレス)
④	リングパッキン	NBR (ニトリルゴム)
⑤	本体	難燃性PBT (ポリブチレンテレフタレート)
⑥	メイルアダプター	SUS (ステンレス)

安全上のご注意
ご使用前にP1~P33をご確認ください。

Specifications

Media	Compressed Air	Industrial water	Vacuum
Working Temperature Range	-5~60℃(23-140°F)	5~40℃(41-104°F)	-5~60℃(23-140°F)
Max. Working Pressure	1MPa	0.3MPa	-100kPa
Water hammer considered in value above			
Tube used	TE, TP, MTP (Polyurethane tube), TN (Nylon tube)		

- * The value at a temperature of 20℃(68°F)
Please choose dedicated tubing when used industrial water.

規格

使用流体	圧縮空気	工業用水	真空
使用温度範囲	-5~60℃	5~40℃	-5~60℃
最高使用圧力	1MPa	0.3MPa	-100kPa
使用时，必需考慮工業用水の背圧状況。			
適用管	TE、TP、MTP (聚氨脂管)、TN (尼龙管)		

- * 上述数値は以常温時(20℃)測定の。
使用在工業用水時，清選用適合工業用水の管子。

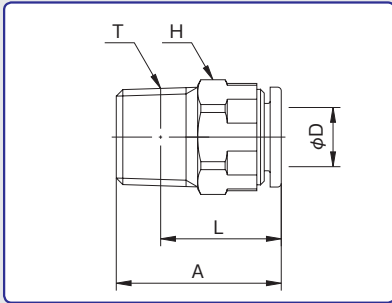
Part NO.	Part Name	Materials
①	Release Ring	PBT
②	Guide	PBT
③	Lock Ring	Stainless
④	Packing	NBR
⑤	Body	PBT
⑥	Male Adaptor	Stainless

部品号	部品名	材質
①	松放圈	难燃性PBT(聚对苯二甲酸丁二醇酯)
②	指南	难燃性PBT(聚对苯二甲酸丁二醇酯)
③	密封圈	SUS(不锈钢)
④	填垫材料	NBR(丁腈橡胶)
⑤	本体	难燃性PBT(聚对苯二甲酸丁二醇酯)
⑥	邮件适配器	SUS(不锈钢)

タッチコネクターファイブ SUS

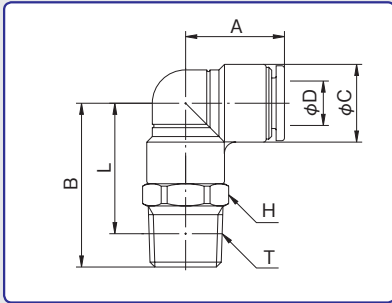
TOUCH CONNECTOR FIVE SUS

メイルコネクター MALE CONNECTOR



型式 Model		A	適用 チューブ 外径 Tube O. D. φD	二面幅 Spanner Flats H	L	ねじサイズ Thread T (おねじ)	チューブ 挿入寸法 Tube Insertion Depth	重量 Weight (g)
本体色黒 Black body	本体色白 White body							
FS4-M5M	FS4-M5MW	16.3	4	10.0	13.3	M5×0.8	12.0	4.0
FS4-01M	FS4-01MW	19.3	4	10.0	15.3	R1/8	12.0	6.8
FS4-02M	FS4-02MW	22.3	4	14.0	16.3	R1/4	12.0	15.2
FS6-M5M	FS6-M5MW	17.5	6	12.0	14.5	M5×0.8	12.5	5.7
FS6-01M	FS6-01MW	19.3	6	12.0	15.3	R1/8	12.5	6.6
FS6-02M	FS6-02MW	22.3	6	14.0	16.3	R1/4	12.5	13.8
FS6-03M	FS6-03MW	24.3	6	17.0	17.9	R3/8	12.5	25.8
FS8-01M	FS8-01MW	23.2	8	14.0	19.2	R1/8	13.7	10.9
FS8-02M	FS8-02MW	22.3	8	14.0	16.3	R1/4	13.7	11.6
FS8-03M	FS8-03MW	24.3	8	17.0	17.9	R3/8	13.7	23.7
FS10-01M	FS10-01MW	23.8	10	17.0	19.8	R1/8	14.6	14.9
FS10-02M	FS10-02MW	25.6	10	17.0	19.6	R1/4	14.6	16.0
FS10-03M	FS10-03MW	26.3	10	17.0	19.9	R3/8	14.6	22.9
FS10-04M	FS10-04MW	28.3	10	21.0	20.3	R1/2	14.6	44.1
FS12-02M	FS12-02MW	27.3	12	19.0	21.3	R1/4	15.4	19.7
FS12-03M	FS12-03MW	28.3	12	19.0	21.9	R3/8	15.4	24.0
FS12-04M	FS12-04MW	29.3	12	21.0	21.3	R1/2	15.4	40.2

メイルエルボ MALE ELBOW

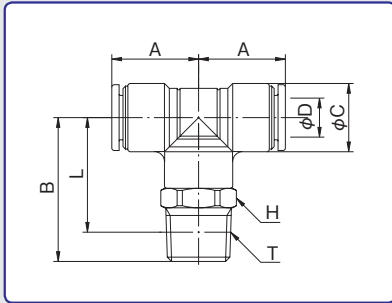


型式 Model		A	B	φC	適用 チューブ 外径 Tube O. D. φD	二面幅 Spanner Flats H	L	ねじサイズ Thread T (おねじ)	チューブ 挿入寸法 Tube Insertion Depth	重量 Weight (g)
本体色黒 Black body	本体色白 White body									
FS4-M5ML	FS4-M5MLW	14.8	19.0	10.0	4	10.0	16.0	M5×0.8	12.0	5.1
FS4-01ML	FS4-01MLW	14.8	22.5	10.0	4	10.0	18.5	R1/8	12.0	8.2
FS4-02ML	FS4-02MLW	14.8	26.5	10.0	4	14.0	20.5	R1/4	12.0	17.3
FS6-M5ML	FS6-M5MLW	15.8	20.0	12.0	6	12.0	17.0	M5×0.8	12.5	6.8
FS6-01ML	FS6-01MLW	15.8	24.5	12.0	6	12.0	20.5	R1/8	12.5	10.0
FS6-02ML	FS6-02MLW	15.8	27.5	12.0	6	14.0	21.5	R1/4	12.5	17.0
FS6-03ML	FS6-03MLW	15.8	29.5	12.0	6	17.0	23.1	R3/8	12.5	29.1
FS8-01ML	FS8-01MLW	17.8	26.5	14.0	8	14.0	22.5	R1/8	13.7	12.7
FS8-02ML	FS8-02MLW	17.8	29.5	14.0	8	14.0	23.5	R1/4	13.7	16.5
FS8-03ML	FS8-03MLW	17.8	31.5	14.0	8	17.0	25.1	R3/8	13.7	28.2
FS10-01ML	FS10-01MLW	19.8	29.5	17.0	10	17.0	25.5	R1/8	14.6	19.6
FS10-02ML	FS10-02MLW	19.8	32.5	17.0	10	17.0	26.5	R1/4	14.6	22.7
FS10-03ML	FS10-03MLW	19.8	33.5	17.0	10	17.0	27.1	R3/8	14.6	28.0
FS10-04ML	FS10-04MLW	19.8	36.5	17.0	10	21.0	28.5	R1/2	14.6	49.1
FS12-02ML	FS12-02MLW	22.3	35.0	20.0	12	19.0	29.0	R1/4	15.4	28.9
FS12-03ML	FS12-03MLW	22.3	36.0	20.0	12	21.0	29.6	R3/8	15.4	35.4
FS12-04ML	FS12-04MLW	22.3	39.0	20.0	12	21.0	31.0	R1/2	15.4	48.6

タッチコネクターファイブ SUS

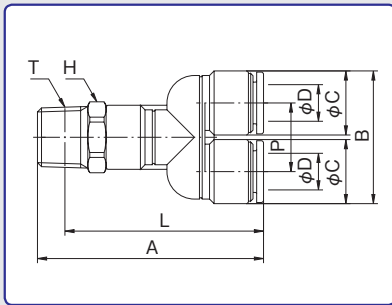
TOUCH CONNECTOR FIVE SUS

メイルブランチティ MALE BRANCH TEE



型式 Model		A	B	φC	適用 チューブ 外径 Tube O. D. φD	二面幅 Spanner Flats H	L	ねじサイズ Thread T (おねじ)	チューブ 挿入寸法 Tube Insertion Depth	重量 Weight (g)
本体色黒 Black body	本体色白 White body									
FS4-M5MT	FS4-M5MTW	14.8	19.0	10.0	4	10.0	16.0	M5×0.8	12.0	5.9
FS4-01MT	FS4-01MTW	14.8	22.5	10.0	4	10.0	18.5	R1/8	12.0	8.8
FS4-02MT	FS4-02MTW	14.8	26.5	10.0	4	14.0	20.5	R1/4	12.0	18.0
FS6-M5MT	FS6-M5MTW	15.8	20.0	12.0	6	12.0	17.0	M5×0.8	12.5	7.9
FS6-01MT	FS6-01MTW	15.8	24.5	12.0	6	12.0	20.5	R1/8	12.5	10.8
FS6-02MT	FS6-02MTW	15.8	27.5	12.0	6	14.0	21.5	R1/4	12.5	18.0
FS6-03MT	FS6-03MTW	15.8	29.5	12.0	6	17.0	23.1	R3/8	12.5	30.1
FS8-01MT	FS8-01MTW	17.8	26.5	14.0	8	14.0	22.5	R1/8	13.7	14.3
FS8-02MT	FS8-02MTW	17.8	29.5	14.0	8	14.0	23.5	R1/4	13.7	17.9
FS8-03MT	FS8-03MTW	17.8	31.5	14.0	8	17.0	25.1	R3/8	13.7	29.8
FS10-01MT	FS10-01MTW	19.8	29.5	17.0	10	17.0	25.5	R1/8	14.6	21.7
FS10-02MT	FS10-02MTW	19.8	32.5	17.0	10	17.0	26.5	R1/4	14.6	24.9
FS10-03MT	FS10-03MTW	19.8	33.5	17.0	10	17.0	27.1	R3/8	14.6	30.6
FS10-04MT	FS10-04MTW	19.8	36.5	17.0	10	21.0	28.5	R1/2	14.6	51.5
FS12-02MT	FS12-02MTW	22.3	35.0	20.0	12	19.0	29.0	R1/4	15.4	32.1
FS12-03MT	FS12-03MTW	22.3	36.0	20.0	12	21.0	29.6	R3/8	15.4	38.5
FS12-04MT	FS12-04MTW	22.3	39.0	20.0	12	21.0	31.0	R1/2	15.4	51.7

メイルブランチ ワイ MALE BRANCH Y

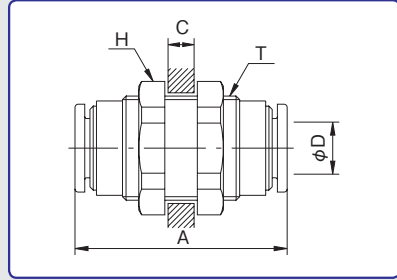


型式 Model		A	B	φC	適用 チューブ 外径 Tube O. D. φD	二面幅 Spanner Flats H	L	P	ねじサイズ Thread T (おねじ)	チューブ 挿入寸法 Tube Insertion Depth	重量 Weight (g)
本体色黒 Black body	本体色白 White body										
FS4-M5MY	FS4-M5MYW	35.8	20.8	10.0	4	10.0	32.8	10.8	M5×0.8	12.0	6.3
FS4-01MY	FS4-01MYW	39.3	20.8	10.0	4	10.0	35.3	10.8	R1/8	12.0	9.3
FS4-02MY	FS4-02MYW	43.3	20.8	10.0	4	14.0	37.3	10.8	R1/4	12.0	18.4
FS6-M5MY	FS6-M5MYW	38.4	25.0	12.0	6	12.0	35.4	13.0	M5×0.8	12.5	8.7
FS6-01MY	FS6-01MYW	42.9	25.0	12.0	6	12.0	38.9	13.0	R1/8	12.5	11.4
FS6-02MY	FS6-02MYW	45.9	25.0	12.0	6	14.0	39.9	13.0	R1/4	12.5	18.8
FS6-03MY	FS6-03MYW	47.9	25.0	12.0	6	17.0	41.5	13.0	R3/8	12.5	31.0
FS8-01MY	FS8-01MYW	46.4	29.0	14.0	8	14.0	42.4	15.0	R1/8	13.7	15.0
FS8-02MY	FS8-02MYW	49.4	29.0	14.0	8	14.0	43.4	15.0	R1/4	13.7	18.8
FS8-03MY	FS8-03MYW	51.4	29.0	14.0	8	17.0	45.0	15.0	R3/8	13.7	30.7
FS10-01MY	FS10-01MYW	52.7	35.0	17.0	10	17.0	48.7	18.0	R1/8	14.6	24.3
FS10-02MY	FS10-02MYW	55.7	35.0	17.0	10	17.0	49.7	18.0	R1/4	14.6	27.3
FS10-03MY	FS10-03MYW	56.7	35.0	17.0	10	17.0	50.3	18.0	R3/8	14.6	33.0
FS10-04MY	FS10-04MYW	59.7	35.0	17.0	10	21.0	51.7	18.0	R1/2	14.6	53.7
FS12-02MY	FS12-02MYW	59.3	41.0	20.0	12	19.0	53.3	21.0	R1/4	15.4	35.1
FS12-03MY	FS12-03MYW	60.3	41.0	20.0	12	21.0	53.9	21.0	R3/8	15.4	41.8
FS12-04MY	FS12-04MYW	63.3	41.0	20.0	12	21.0	55.3	21.0	R1/2	15.4	55.0

タッチコネクターファイブ SUS

TOUCH CONNECTOR FIVE SUS

バルクヘッドユニオン BULKHEAD UNION



型式 Model		A	C Max	適用 チューブ 外径 Tube O. D. φD	二面幅 Spanner Flats H	ねじサイズ Thread T (おねじ)	チューブ 挿入寸法 Tube Insertion Depth	重量 Weight (g)
本体色黒 Black body	本体色白 White body							
FS4-00BU	FS4-00BUW	32.6	10.0	4	14.0	M12×1	12.0	18.2
FS6-00BU	FS6-00BUW	32.6	10.0	6	17.0	M14×1	12.5	24.0
FS8-00BU	FS8-00BUW	32.6	10.0	8	19.0	M16×1	13.7	27.6
FS10-00BU	FS10-00BUW	32.6	10.0	10	24.0	M20×1	14.6	43.2
FS12-00BU	FS12-00BUW	34.6	10.0	12	24.0	M22×1	15.4	48.3

Section A

Section B

Section C

Section D

Section E

Section F

タッチコネクタファイブ スピードコントローラSUS

TOUCH CONNECTOR FIVE SPEED CONTROLLER SUS



特長

- 強度、耐食性向上
- 銅、亜鉛等の金属イオン溶出防止
- タッチコネクタファイブスピードコントローラの高性能を継承
タッチコネクタファイブの性能をそのまま継承
- ネジ上部の自在性
エルボボディーとネジ部は回転可能
*ロータリータイプではございません。
*クリーン配管を考慮しネジ部はあえて、シール加工を施しておりません。

Main Features

- Speed Controller to resist to the corrosion environment by using stainless-steel for all metal parts exposed.

特長

- 调速器裸露的金属零部件全部采用不锈钢制造，因此适用于耐腐蚀性的环境。

仕様

使用流体	圧縮空気
使用温度範囲	-5~60℃
使用圧力範囲	0.05MPa~0.7MPa
適用チューブ	TE、TP、MTP (ポリウレタンチューブ)、 TN (ナイロンチューブ)

- *上記の圧力数値は常温時(20℃)に測定したものです。
- *凍結無き事。
- *クリーンエア使用時は弊社までご連絡下さい。

Specifications

Media	Compressed Air
Working Temperature Range	-5~60℃(23-140°F)
Max. Working Pressure	0.05MPa~0.7MPa
Tube used	TE, TP, MTP (Polyurethane tube), TN (Nylon tube)

* The value at a temperature of 20°C(68°F)

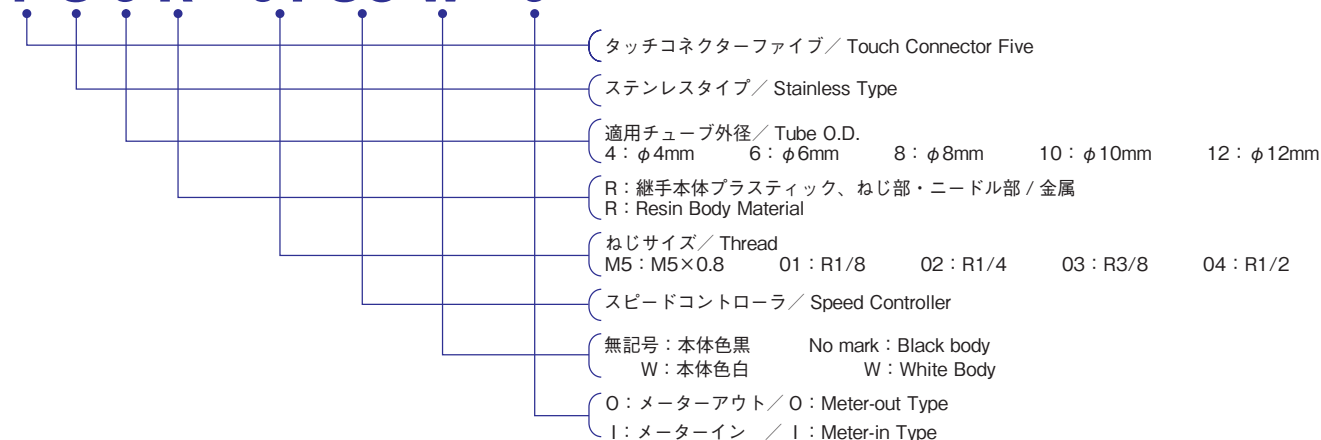
規格

使用流体	圧縮空気
使用温度範囲	-5~60℃
最高使用圧力	0.05MPa~0.7MPa
適用管	TE、TP、MTP (聚氨脂管)、TN (尼龙管)

* 上述数値是以常温時(20℃)測定的。

型式表示例 / How To Order

F S 6 R - 01 SC W - 0



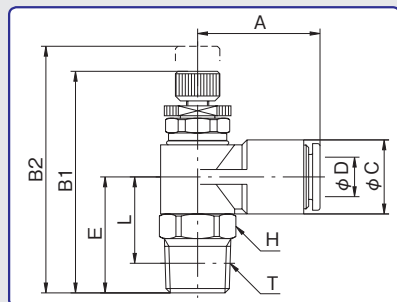
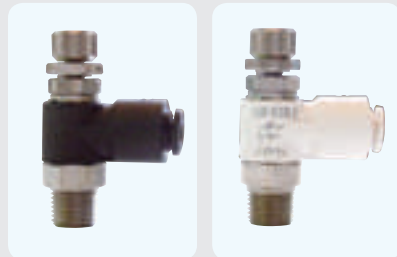
表示マーク凡例 / Symbol Example



タッチコネクタファイブスピードコントローラSUS

TOUCH CONNECTOR FIVE SPEED CONTROLLER SUS

スピードコントローラ α SPEED CONTROLLER α



型式 Model		A	B1	B2	φD	適用 チューブ 外径 Tube O. D. φD	E	二面幅 Spanner Flats H	L	ねじサイズ Thread T (おねじ)	チューブ 挿入寸法 Tube Insertion Depth	重量 Weight (g)
本体色黒 Black body	本体色白 White body											
FS4R-M5SC-0(I)	FS4R-M5SCW-0(I)	22.3	35.7	38.9	13.0	4	16.0	12.0	13.0	M5×0.8	12.0	19.2
FS4R-01SC-0(I)	FS4R-01SCW-0(I)	22.3	39.2	42.4	13.0	4	19.5	12.0	15.5	R1/8	12.0	20.5
FS6R-M5SC-0(I)	FS6R-M5SCW-0(I)	22.3	35.7	38.9	13.0	6	16.0	12.0	13.0	M5×0.8	12.5	19.0
FS6R-01SC-0(I)	FS6R-01SCW-0(I)	22.3	39.2	42.4	13.0	6	19.5	12.0	15.5	R1/8	12.5	20.4
FS6R-02SC-0(I)	FS6R-02SCW-0(I)	24.8	44.9	50.1	15.0	6	23.5	14.0	17.5	R1/4	12.5	33.2
FS8R-01SC-0(I)	FS8R-01SCW-0(I)	24.8	41.9	47.1	15.0	8	20.5	14.0	16.5	R1/8	13.7	28.5
FS8R-02SC-0(I)	FS8R-02SCW-0(I)	24.8	44.9	50.1	15.0	8	23.5	14.0	17.5	R1/4	13.7	32.8
FS8R-03SC-0(I)	FS8R-03SCW-0(I)	26.8	49.7	56.0	17.0	8	25.5	17.0	19.1	R3/8	13.7	55.3
FS10R-02SC-0(I)	FS10R-02SCW-0(I)	26.8	48.7	55.0	17.0	10	24.5	17.0	18.5	R1/4	14.6	48.6
FS10R-03SC-0(I)	FS10R-03SCW-0(I)	26.8	49.7	56.0	17.0	10	25.5	17.0	19.1	R3/8	14.6	54.9
FS10R-04SC-0(I)	FS10R-04SCW-0(I)	26.8	53.7	60.0	17.0	10	29.5	21.0	21.5	R1/2	14.6	70.7
FS12R-03SC-0(I)	FS12R-03SCW-0(I)	29.3	52.7	61.8	20.0	12	27.0	19.0	20.6	R3/8	15.4	70.8
FS12R-04SC-0(I)	FS12R-04SCW-0(I)	29.3	56.7	65.8	20.0	12	31.0	21.0	23.0	R1/2	15.4	87.3

Section A

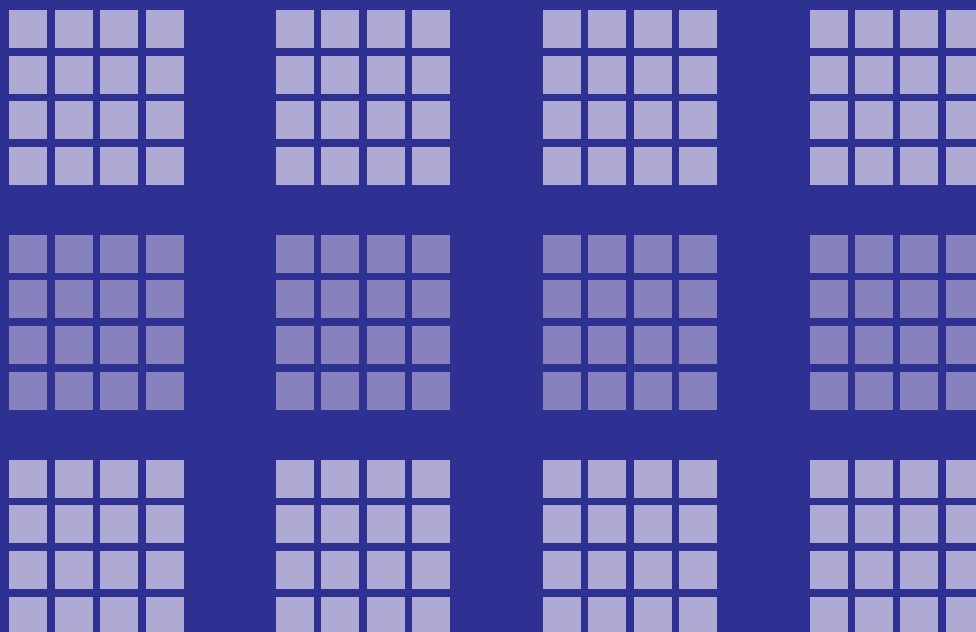
Section B

Section C

Section D

Section E

Section F



SUS316

SUS316継手

型式表示例 / How To Order

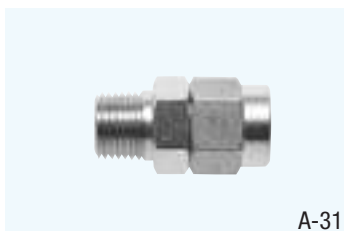
HS 6 - 02 ML



表示マーク凡例 / Symbol Example



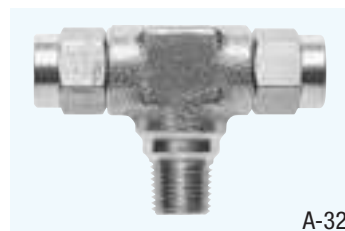
メイルコネクター



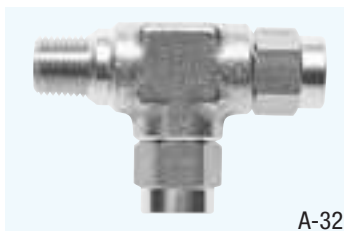
メイルエルボ



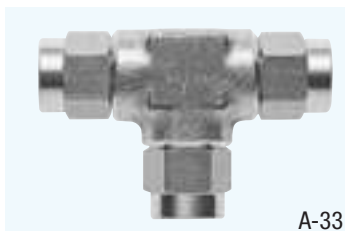
メイルブランチティ



メイルランティ



ユニオンティ



ユニオン



SUS316 継手

SUS316

特長

- 完全脱脂処理によるクリーン継手
パーツは洗浄しその後油脂、グリースを使用しない完全脱脂処理
- 抜群の接続性と、高気密性
ホースフィッティングタイプで高保持力、高気密
- SUS316採用
SUS316の高耐食性
*クリーン配管を考慮しネジ部はあえて、シール加工を施しておりません。

特長

- 经过完全脱脂处理的干净的接头。零部件洗净后不使用油脂和润滑脂进行完全脱脂处理。
- 具有牢固的连接性和高度的密封性。
- SUS316的高耐腐蚀性可以防止扬尘和生锈。



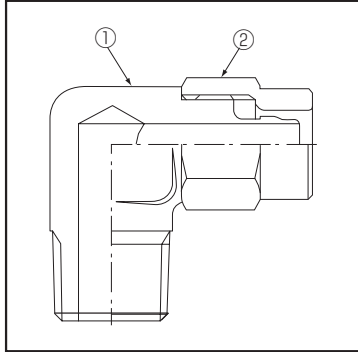
Main Features

- Clean pipe fitting using a complete degreasing process. As for parts, the complete degreasing process without any fat and oil, or grease is applied after cleaning.
- Solid connectivity and high confidentiality. Since a hose-shaped pipe fitting is used, a fluorine resin tube can be connected to tiles with a simple operation.
- Shut down fluid and ambient pollution due to dusting and rust development. Prevents dusting and rust development by making a flat and smooth surface and SUS316 corrosion-resistance.

仕様

フッ素 (TF) チューブに準じます。
B-11ページをご参照ください。

主要部品材質 / Materials / 材質



Part NO.	部品名	材質
①	本体	SUS316
②	ナット	SUS316

Part NO.	Part Name	Materials
①	Body	SUS316
②	Nut	SUS316

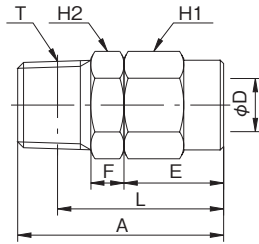
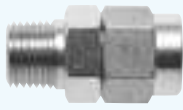
部件事号	部件事名	材質
①	本体	SUS316 (不锈钢)
②	螺母	SUS316 (不锈钢)

安全上のご注意
ご使用前にP1~P33をご確認ください。

SUS316 継手

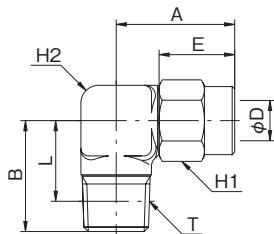
SUS316

メイルコネクター MALE CONNECTOR



型式 Model	A	L	適用 チューブ 外径×内径 Tube O. D. ϕD	E	F	二面幅 Spanner Flats H1	二面幅 Spanner Flats H2	ねじサイズ Thread T	チューブ 挿入寸法 Tube Insertion Depth	重量 Weight (g)
HS4-01M	22.0	18.0	4×2	10.0	4.0	10	10	R1/8	5.0	10.8
HS4-02M	26.0	20.0	4×2	10.0	5.0	10	14	R1/4	5.0	17.5
HS6-01M	24.0	20.0	6×4	11.0	5.0	12	12	R1/8	6.0	15.8
HS6-02M	27.0	21.0	6×4	11.0	5.0	12	14	R1/4	6.0	20.0
HS6-03M	29.0	22.6	6×4	11.0	6.0	12	17	R3/8	6.0	28.0
HS8-01M	28.0	24.0	8×6	15.0	5.0	14	14	R1/8	9.0	22.7
HS8-02M	31.0	25.0	8×6	15.0	5.0	14	14	R1/4	9.0	25.4
HS8-03M	33.0	26.6	8×6	15.0	6.0	14	17	R3/8	9.0	33.7
HS10-02M	34.0	28.0	10×8	17.0	6.0	17	17	R1/4	9.0	39.4
HS10-03M	35.0	28.6	10×8	17.0	6.0	17	17	R3/8	9.0	42.2
HS10-04M	40.0	32.0	10×8	17.0	8.0	17	21	R1/2	9.0	60.0
HS12-02M	38.0	32.0	12×10	20.0	7.0	19	19	R1/4	11.0	52.5
HS12-03M	39.0	32.6	12×10	20.0	7.0	19	19	R3/8	11.0	58.0
HS12-04M	43.0	35.0	12×10	20.0	8.0	19	21	R1/2	11.0	70.0

メイルエルボ MALE ELBOW

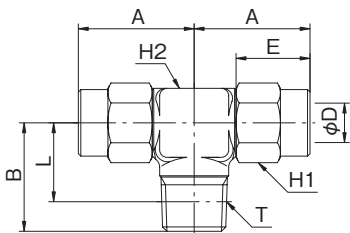
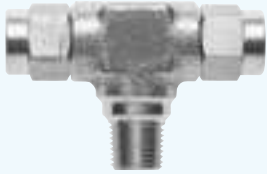


型式 Model	A	B	L	適用 チューブ 外径×内径 Tube O. D. ϕD	E	二面幅 Spanner Flats H1	二面幅 Spanner Flats H2	ねじサイズ Thread T	チューブ 挿入寸法 Tube Insertion Depth	重量 Weight (g)
HS4-01ML	22.0	22.0	18.0	4×2	10.0	10	14	R1/8	5.0	40.0
HS4-02ML	22.0	22.0	16.0	4×2	10.0	10	14	R1/4	5.0	40.0
HS6-01ML	22.0	22.0	18.0	6×4	11.0	12	14	R1/8	6.0	41.8
HS6-02ML	22.0	22.0	16.0	6×4	11.0	12	14	R1/4	6.0	37.0
HS6-03ML	27.5	27.5	21.1	6×4	11.0	12	17	R3/8	6.0	71.0
HS8-01ML	23.5	22.0	19.5	8×6	15.0	14	14	R1/8	9.0	43.7
HS8-02ML	23.5	22.0	17.5	8×6	15.0	14	14	R1/4	9.0	43.0
HS8-03ML	29.0	27.5	22.6	8×6	15.0	14	17	R3/8	9.0	72.0
HS10-02ML	27.5	27.5	21.5	10×8	17.0	17	17	R1/4	9.0	72.6
HS10-03ML	27.5	27.5	21.1	10×8	17.0	17	17	R3/8	9.0	78.2
HS10-04ML	32.0	32.0	24.0	10×8	17.0	17	22	R1/2	9.0	131.5
HS12-02ML	33.0	32.0	26.0	12×10	20.0	19	22	R1/4	11.0	135.5
HS12-03ML	33.0	32.0	25.6	12×10	20.0	19	22	R3/8	11.0	133.0
HS12-04ML	33.0	32.0	24.0	12×10	20.0	19	22	R1/2	11.0	133.5

SUS316 継手

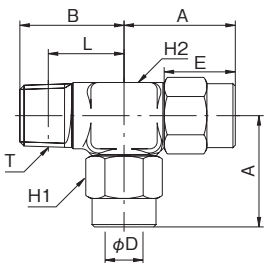
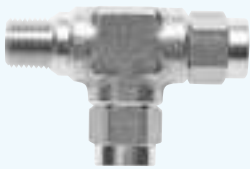
SUS316

メイルブランチティ MALE BRANCH TEE



型式 Model	A	B	L	適用 チューブ 外径×内径 Tube O. D. ϕD	E	二面幅 Spanner Flats H1	二面幅 Spanner Flats H2	ねじサイズ Thread T	チューブ 挿入寸法 Tube Insertion Depth	重量 Weight (g)
HS4-01MT	22.0	22.0	18.0	4×2	10.0	10	14	R1/8	5.0	50.8
HS4-02MT	22.0	22.0	16.0	4×2	10.0	10	14	R1/4	5.0	50.2
HS6-01MT	22.0	22.0	18.0	6×4	11.0	12	14	R1/8	6.0	54.2
HS6-02MT	22.0	22.0	16.0	6×4	11.0	12	14	R1/4	6.0	53.7
HS6-03MT	27.5	27.5	21.1	6×4	11.0	12	17	R3/8	6.0	90.7
HS8-01MT	23.5	22.0	19.5	8×6	15.0	14	14	R1/8	9.0	58.5
HS8-02MT	23.5	22.0	17.5	8×6	15.0	14	14	R1/4	9.0	58.0
HS8-03MT	29.0	27.5	22.6	8×6	15.0	14	17	R3/8	9.0	92.5
HS10-02MT	27.5	27.5	21.5	10×8	17.0	17	17	R1/4	9.0	96.0
HS10-03MT	27.5	27.5	21.1	10×8	17.0	17	17	R3/8	9.0	102.5
HS10-04MT	32.0	32.0	24.0	10×8	17.0	17	22	R1/2	9.0	162.5
HS12-02MT	33.0	32.0	26.0	12×10	20.0	19	22	R1/4	11.0	170.0
HS12-03MT	33.0	32.0	25.6	12×10	20.0	19	22	R3/8	11.0	167.0
HS12-04MT	33.0	32.0	24.0	12×10	20.0	19	22	R1/2	11.0	168.0

メイルランティ MALE RUN TEE

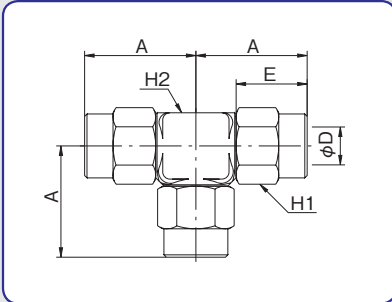
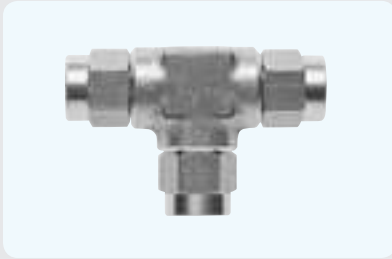


型式 Model	A	B	L	適用 チューブ 外径×内径 Tube O. D. ϕD	E	二面幅 Spanner Flats H1	二面幅 Spanner Flats H2	ねじサイズ Thread T	チューブ 挿入寸法 Tube Insertion Depth	重量 Weight (g)
HS4-01RT	22.0	22.0	18.0	4×2	10.0	10	14	R1/8	5.0	50.8
HS4-02RT	22.0	22.0	16.0	4×2	10.0	10	14	R1/4	5.0	50.2
HS6-01RT	22.0	22.0	18.0	6×4	11.0	12	14	R1/8	6.0	54.2
HS6-02RT	22.0	22.0	16.0	6×4	11.0	12	14	R1/4	6.0	53.7
HS6-03RT	27.5	27.5	20.6	6×4	11.0	12	17	R3/8	6.0	90.7
HS8-01RT	23.5	22.0	19.5	8×6	15.0	14	14	R1/8	9.0	58.5
HS8-02RT	23.5	22.0	17.5	8×6	15.0	14	14	R1/4	9.0	58.0
HS8-03RT	29.0	27.5	22.6	8×6	15.0	14	17	R3/8	9.0	92.5
HS10-02RT	27.5	27.5	21.0	10×8	17.0	17	17	R1/4	9.0	96.0
HS10-03RT	27.5	27.5	20.6	10×8	17.0	17	17	R3/8	9.0	102.5
HS10-04RT	32.0	32.0	24.0	10×8	17.0	17	22	R1/2	9.0	162.5
HS12-02RT	33.0	32.0	26.0	12×10	20.0	19	22	R1/4	11.0	170.0
HS12-03RT	33.0	32.0	25.6	12×10	20.0	19	22	R3/8	11.0	167.0
HS12-04RT	33.0	32.0	24.0	12×10	20.0	19	22	R1/2	11.0	168.0

SUS316 継手

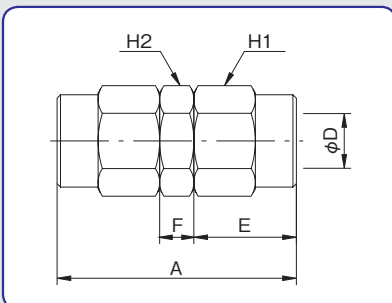
SUS316

ユニオンティ UNION TEE



型式 Model	A	適用 チューブ 外径×内径 Tube O. D. ϕD	E	二面幅 Spanner Flats H1	二面幅 Spanner Flats H2	チューブ 挿入寸法 Tube Insertion Depth	重量 Weight (g)
HS4-00UT	22.0	4×2	10.0	10	14	5.0	54.0
HS6-00UT	22.0	6×4	11.0	12	14	6.0	60.0
HS8-00UT	23.5	8×6	15.0	14	14	9.0	65.0
HS10-00UT	27.5	10×8	17.0	17	17	9.0	108.0
HS12-00UT	33.0	12×10	20.0	19	22	11.0	180.0

ユニオン UNION



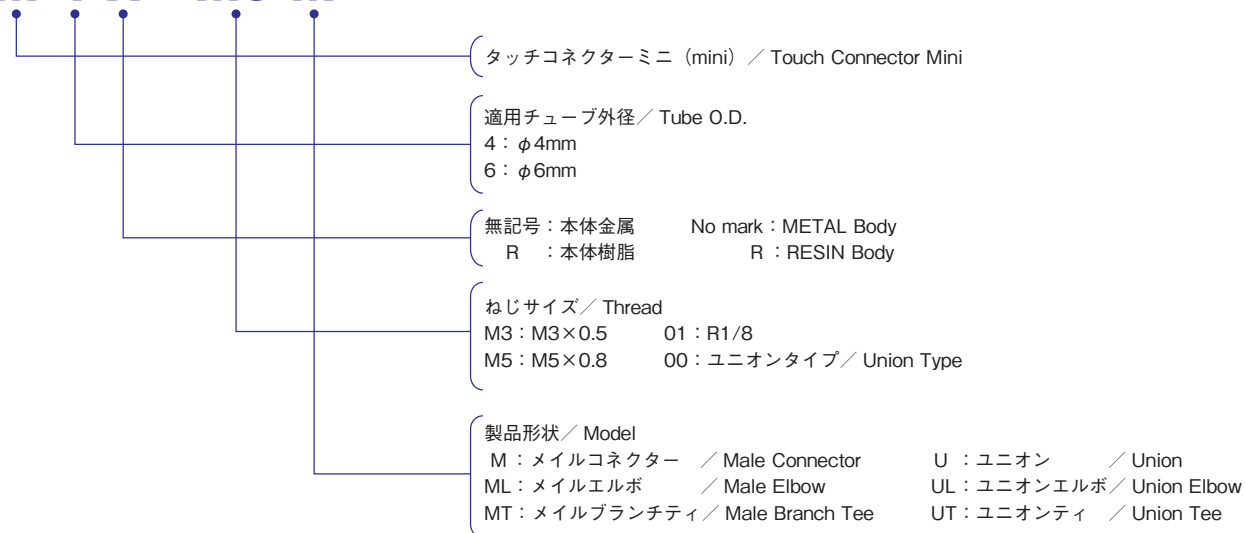
型式 Model	A	適用 チューブ 外径×内径 Tube O. D. ϕD	E	F	二面幅 Spanner Flats H1	二面幅 Spanner Flats H2	チューブ 挿入寸法 Tube Insertion Depth	重量 Weight (g)
HS4-00U	24.0	4×2	10.0	4.0	10	10	5.0	14.5
HS6-00U	27.0	6×4	11.0	5.0	12	12	6.0	21.5
HS8-00U	35.0	8×6	15.0	5.0	14	14	9.0	33.5
HS10-00U	40.0	10×8	17.0	6.0	17	17	9.0	55.0
HS12-00U	47.0	12×10	20.0	7.0	19	19	11.0	77.5

TOUCH CONNECTOR "MINI"

タッチコネクタ mini

型式表示例 / How To Order

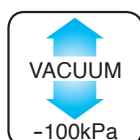
M 4 R - M5 M



表示マーク凡例 / Symbol Example



圧縮空気



真空

メイルコネクター (金属)



メイルエルボ (樹脂)



メイルブランチティ (樹脂)



ユニオン (樹脂)



ユニオンエルボ (樹脂)



ユニオンティ (樹脂)



タッチコネクター mini

TOUCH CONNECTOR mini



特長

- 超小型タイプ
超小型で、配管スペース軽減
- 無電解ニッケルめっき仕様
耐食性に優れた、無電解ニッケルめっき採用
- 六角穴加工
小スペースを考慮、メイルコネクター(ストレート)タイプは六角穴付タイプ
- 回転ロックリングタイプ
チューブの回し(回転)切れを防止
- ネジ上部の自在性
エルボ、ブランチティ等のボディーとネジ部は、回転可能
*ロータータイプではございません。
- ネジ部シール加工(Rネジ)
ネジ部シール加工が施されているため、そのまま配管可能

Main Features

- Miniature size.(20-25% smaller than "Fuji" connector.)
- Electroless Nickel Plating. Plating protects against ionized copper leakage into the atmosphere from the brass body. Corrosion protection.
- Compatible with many kinds of tubing.
- One-touch connection and dis-connection without tools.
- The connecting part for the screw and main body rotate.
- High Flow Rate ●Male threads are pre taped with sealant.
- Nipple can be installed with a hexagon wrench.
- The lock ring rotates smoothly in the body thus damage due to rotation of the tube is prevented.

特長

- 体型超小。●鍍金処理、耐蝕性强、美观。
- 快速插接功能。●金属螺纹上部主体可自由转动。●体型小、流量大。
- 螺紋部涂装加工。●外牙接头附有内六角固定功能。占居最小操作空间。
- 止锁环在接头内部可自由转动，不会损伤气管。

仕様

使用流体	圧縮空気	真空
使用温度範囲	-5~60℃	
最高使用圧力	1MPa	-100kPa
適用チューブ	TE、TP、MTP(ポリウレタンチューブ)、 TN(ナイロンチューブ)	

*上記の圧力数値は常温時(20℃)に測定したものです。

*凍結無き事。

Specifications

Media	Compressed Air	Vacuum
Working Temperature Range	-5~60℃(23-140°F)	
Max. Working Pressure	1MPa	-100kPa
Tube used	TE, TP, MTP (Polyurethane tube), TN (Nylon tube)	

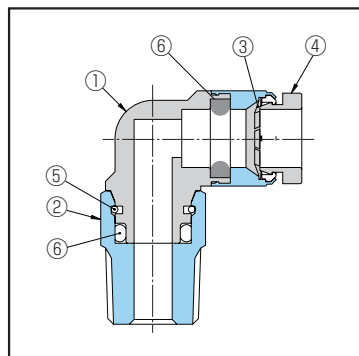
* The value at a temperature of 20°C(68°F)

規格

使用流体	圧縮空気	真空
使用温度範囲	-5~60℃	
最高使用圧力	1MPa	-100kPa
適用管	TE、TP、MTP(聚氨脂管)、TN(尼龙管)	

* 上述数値は以常温時(20℃)測定的。

主要部品材質 / Materials / 材质



Part NO.	部品名	材質
①	本体金属部 ニップル その他 樹脂部	C3604(黄銅)但し、M3はSUS(ステンレス) C3604(黄銅) ポリアセタール
②	メイルアダプター	C3604(黄銅)但し、M3はSUS(ステンレス)
③	ロックリング	SUS(ステンレス)
④	リリースリング	ポリアセタール
⑤	ストップリング	SUS(ステンレス)
⑥	Oリング	NBR(ニトリルゴム)

Part NO.	Part Name	Materials
①	Main Body Metal Part Nipple Type Other Type Plastic Part	Brass(M3 thread is stainless) Brass Polyacetal
②	Male Adaptor	Brass(M3 thread is stainless)
③	Lock Ring	Stainless
④	Release Ring	Polyacetal
⑤	Stop Ring	Stainless
⑥	O-ring	NBR

部件号	部件名	材質
①	本体金属部 加压器 其它 樹脂部	黄銅、M3是不锈钢制的 黄銅 聚甲醛
②	邮件适配器	黄銅、M3是不锈钢制的
③	密封圈	SUS(不锈钢)
④	松放圈	聚甲醛
⑤	止动环	SUS(不锈钢)
⑥	O型环	NBR(丁腈橡胶)

安全上のご注意

ご使用前にP1~P33をご確認ください。

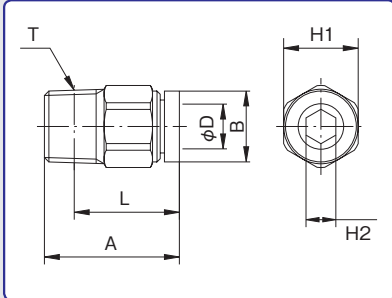
タッチコネクター mini

TOUCH CONNECTOR mini

メイルコネクター [金属] MALE CONNECTOR [METAL BODY]



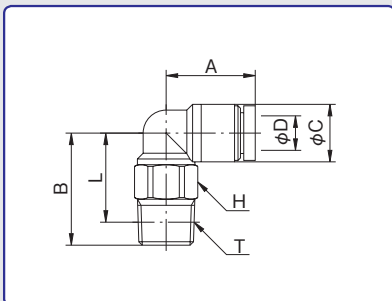
型式 Model	A	φB	適用 チューブ 外径 Tube O. D. φD	二面幅 Spanner Flats		L	ねじサイズ Thread T (おねじ)	チューブ 挿入寸法 Tube Insertion Depth	重量 Weight (g)
				H1	H2				
M4-M3M	15.0	7.5	4	8.0	1.5	12.5	M3×0.5	11.5	2.0
M4-M5M	15.5	7.5	4	8.0	2.5	12.5	M5×0.8	11.5	2.5
M4-01M	15.1	7.5	4	10.0	3.0	11.1	R1/8	11.5	6.5
M6-M5M	17.0	9.5	6	10.0	2.5	14.0	M5×0.8	12.5	3.0
M6-01M	18.1	9.5	6	10.0	4.0	14.1	R1/8	12.5	6.0



メイルエルボ [樹脂] MALE ELBOW [RESIN BODY]



型式 Model	A	B	φC	適用 チューブ 外径 Tube O. D. φD	二面幅 Spanner Flats H	L	ねじサイズ Thread T (おねじ)	チューブ 挿入寸法 Tube Insertion Depth	重量 Weight (g)
M4R-M3ML	13.7	14.5	8.0	4	8.0	12.0	M3×0.5	11.5	3.5
M4R-M5ML	13.7	14.0	8.0	4	8.0	11.0	M5×0.8	11.5	3.5
M4R-01ML	13.7	16.0	8.0	4	10.0	12.0	R1/8	11.5	7.0
M6R-M5ML	15.5	16.0	10.0	6	10.0	13.0	M5×0.8	12.5	5.5
M6R-01ML	15.5	19.5	10.0	6	10.0	15.5	R1/8	12.5	8.0



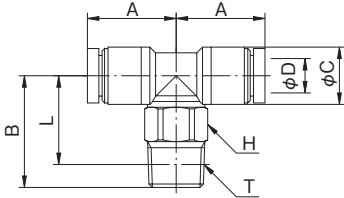
タッチコネクター mini

TOUCH CONNECTOR mini

メイルブランチティ【樹脂】 MALE BRANCH TEE [RESIN BODY]



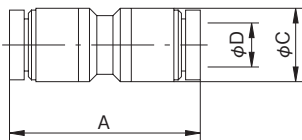
型式 Model	A	B	φC	適用 チューブ 外径 Tube O. D. φD	二面幅 Spanner Flats H	L	ねじサイズ Thread T (おねじ)	チューブ 挿入寸法 Tube Insertion Depth	重量 Weight (g)
M4R-M3MT	13.7	14.5	8.0	4	8.0	12.0	M3×0.5	11.5	4.5
M4R-M5MT	13.7	14.0	8.0	4	8.0	11.0	M5×0.8	11.5	4.5
M4R-01MT	13.7	16.0	8.0	4	10.0	12.0	R1/8	11.5	8.0
M6R-M5MT	15.5	16.0	10.0	6	10.0	13.0	M5×0.8	12.5	7.0
M6R-01MT	15.5	19.5	10.0	6	10.0	15.5	R1/8	12.5	10.0



ユニオン【樹脂】 UNION NIPPLE [RESIN BODY]



型式 Model	A	φC	適用チューブ外径 Tube O. D. φD	チューブ 挿入寸法 Tube Insertion Depth	重量 Weight (g)
M4R-00U	24.0	8.0	4	11.5	3.0
M6R-00U	26.0	10.0	6	12.5	4.0



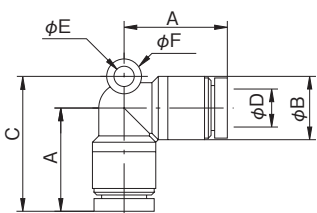
タッチコネクター mini

TOUCH CONNECTOR mini

ユニオンエルボ [樹脂] UNION ELBOW [RESIN BODY]



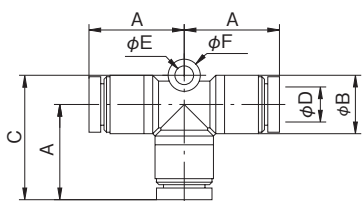
型式 Model	A	øB	C	適用 チューブ 外径 Tube O. D. øD	øE	øF	チューブ 挿入寸法 Tube Insertion Depth	重量 Weight (g)
M4R-00UL	14.3	8.0	18.3	4	3.2	5.5	11.5	3.0
M6R-00UL	16.3	10.0	21.3	6	3.2	5.5	12.5	4.5



ユニオンティ [樹脂] UNION TEE [RESIN BODY]



型式 Model	A	øB	C	適用 チューブ 外径 Tube O. D. øD	øE	øF	チューブ 挿入寸法 Tube Insertion Depth	重量 Weight (g)
M4R-00UT	14.3	8.0	18.3	4	3.2	5.5	11.5	6.0
M6R-00UT	16.3	10.0	21.3	6	3.2	5.5	12.5	6.5



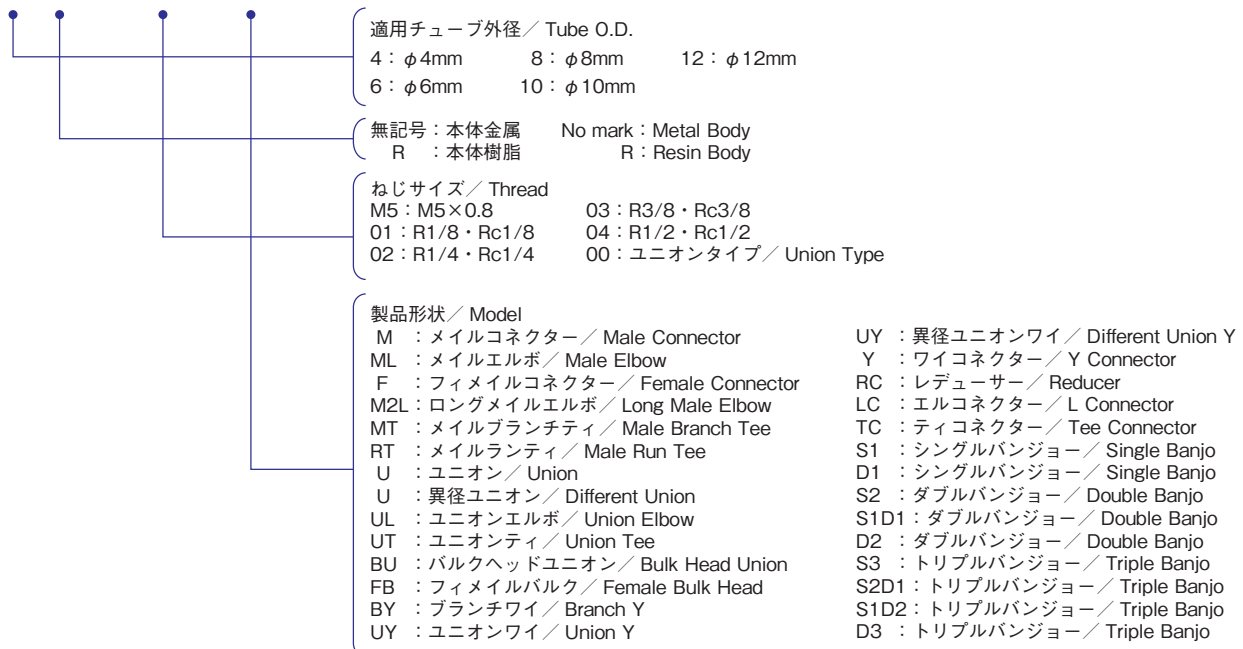
※上記に表示されていない単位は全てmm

TOUCH CONNECTOR FUJI

タッチコネクター FUJI

型式表示例 / How To Order

6 R - 01 ML



表示マーク凡例 / Symbol Example



メイルコネクター



A-43

メイルエルボ



A-43-44

フィメイルコネクター



A-44

ロングメイルエルボ



A-45

メイルブランチティ



A-46

メイルランティ



A-47

ユニオン



A-48

異径ユニオン



A-48

ユニオンエルボ



A-48

ユニオンティ



A-48

バルクヘッドユニオン



A-49

フィメイルバルク



A-49

ブランチワイ



A-49

ユニオンワイ



A-49

異径ユニオンワイ



A-50

ワイコネクター



A-50

レデューサー



A-50

エルコネクター



A-50-51

ティコネクター



A-51

シングルバンジョー



A-52

シングルバンジョー



A-53

ダブルバンジョー



A-54

ダブルバンジョー



A-54-55

ダブルバンジョー



A-55

トリプルバンジョー



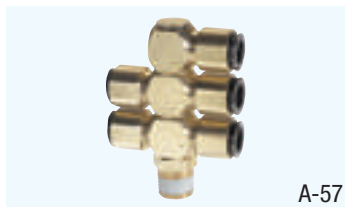
A-56

トリプルバンジョー



A-56-57

トリプルバンジョー



A-57

トリプルバンジョー



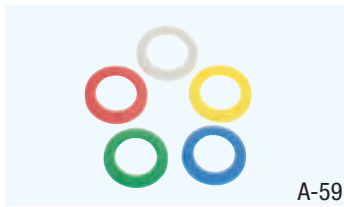
A-58

ブラインドプラグ



A-59

表示リング



A-59

表示プレート



A-59

タッチコネクター FUJI

TOUCH CONNECTOR FUJI



特長

- 選べるボディー、オール金属タイプと樹脂ボディータイプ
オール金属タイプはハードな環境下で威力抜群
樹脂ボディータイプ軽量
- 別売の表示リング装着可能
表示リング装着により、装置間の配管識別が容易
- 回転ロックリングタイプ
チューブの回し(回転)切れを防止
- ネジ部シール加工(Rネジ)
ネジ部シール加工が施されているため、そのまま配管可能
- ネジ上部の自在性
エルボ、ブランチティ等のボディーとネジ部は、回転可能
*ロータリータイプではございません。

Main Features

- Compatible with many kinds of tubing.
- One-touch connection and disconnection without tools.
- The connection part for screw and main-body rotate.
- Color indicator for easy discrimination. (Option) ●High flow rate.
- Compact design. ●Male threads are pre taped with Sealant.
- The tubing is held by the spring torque of "ACTIVE" edge. This patented edge will not damage the surface of the tubing. Also this edge rotates smoothly. "ACTIVE" edge is radically different from other one touch fittings. Most of one touch fittings have a passive edge designed to achieve peak holding torque only when tubing is pressurized. "ACTIVE" edge always hold the tube actively.
- Nipple can be installed with a hexagon wrench. (Except 4-M5M and 6-M5M)

特長

- 接头材質有全金属和树脂可选。
- 安装，除去气压管不需任何工具。
- 螺纹上部主体可自由转动。
- 可以安装不同色环。
- 便于况别。
- 大流量设计
- 螺纹部涂装加工。
- 气压管固定环可自由转动。
- 内六角扳手固定功能(不包括4-M5M,6-M5M)。

仕様

使用流体	圧縮空気	真空
使用温度範囲	-5~60℃	-5~60℃
最高使用圧力	1MPa	-100kPa
適用チューブ	TE、TP、MTP (ポリウレタンチューブ)、 TN (ナイロンチューブ)	

*上記の圧力数値は常温時(20℃)に測定したものです。
*凍結無き事。

Specifications

Media	Compressed Air	Vacuum
Working Temperature Range	-5~60℃ (23-140°F)	-5~60℃ (23-140°F)
Max. Working Pressure	1MPa	-100kPa
Tube used	TE, TP, MTP (Polyurethane tube), TN (Nylon tube)	

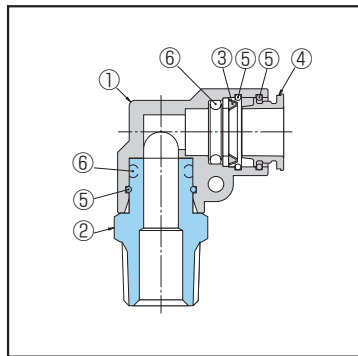
* The value at a temperature of 20°C(68°F)

規格

使用流体	圧縮空気	真空
使用温度範囲	-5~60℃	-5~60℃
最高使用圧力	1MPa	-100kPa
適用管	TE、TP、MTP (聚氨脂管)、TN (尼龙管)	

* 上述数値は以常温時(20℃)測定的。

主要部品材質 / Materials / 材質



Part NO.	部品名	材質
①	本体金属部 ニップルタイプ その他 樹脂部	C3604(黄銅) 亜鉛合金(黄銅メッキ) ポリアセタール
②	メイルアダプター	C3604(黄銅)
③	ロックリング	リン青銅
④	リリースリング	亜鉛合金(ニッケルメッキ黒色)
⑤	ストップリング	SUS(ステンレス)
⑥	Oリング	NBR(ニトリルゴム)

Part NO.	Part Name	Materials
①	Main Body Metal Part Nipple Type Other type Plastic Part	Brass Brass Plated Zinc Die-casting Polyacetal
②	Male Adaptor	Brass
③	Lock Ring	Phosphor Bronze
④	Release Ring	Zinc Die-casting
⑤	Stop Ring	Stainless
⑥	O-ring	NBR

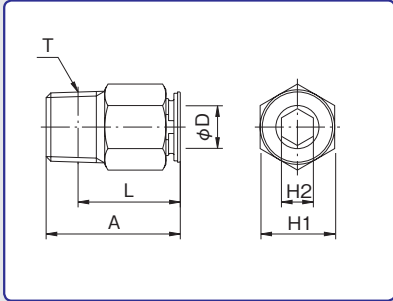
部番号	部名	材質
①	本体金属部 加油器 其它 樹脂部	黄銅 鋅合金 聚甲醛
②	郵件适配器	黄銅
③	密封圈	磷青銅
④	松放圈	鋅合金
⑤	止动环	SUS(不銹鋼)
⑥	O型环	NBR(丁腈橡膠)

安全上のご注意
ご使用前にP1~P33をご確認ください。

タッチコネクター FUJI

TOUCH CONNECTOR FUJI

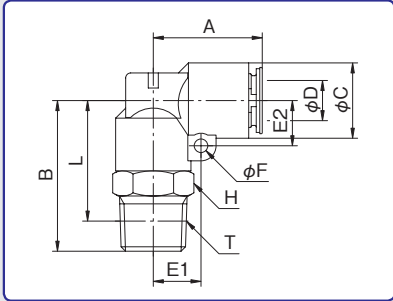
メイルコネクター [金属] MALE CONNECTOR [METAL BODY]



型式 Model	A	適用 チューブ 外径 Tube O. D. φD	二面幅 Spanner Flats		L	ねじサイズ Thread T	チューブ 挿入寸法 Tube Insertion Depth	重量 Weight (g)
			H1	H2				
4-M5MS	20.0	4	φ9.8	2.0	16.5	M5×0.8	15.0	5.5
6-M5MS	21.3	6	φ11.8	2.0	17.8	M5×0.8	16.3	7.0
4-M5M	20.0	4	10.0	φ2.0	16.5	M5×0.8	15.0	7.0
4-01M	17.1	4	10.0	3.0	13.1	R1/8	15.0	6.5
4-02M	18.6	4	14.0	3.0	12.6	R1/4	15.0	15.0
6-M5M	21.3	6	12.0	φ2.0	17.8	M5×0.8	16.3	8.5
6-01M	21.2	6	12.0	4.0	17.2	R1/8	16.3	9.0
6-02M	19.7	6	14.0	4.0	13.7	R1/4	16.3	13.5
6-03M	20.7	6	17.0	4.0	14.3	R3/8	16.3	26.0
8-01M	26.7	8	14.0	5.0	22.7	R1/8	17.0	15.5
8-02M	25.2	8	14.0	6.0	19.2	R1/4	17.0	16.5
8-03M	20.7	8	17.0	6.0	14.3	R3/8	17.0	22.5
10-01M	27.8	10	17.0	5.0	23.8	R1/8	17.8	22.0
10-02M	29.1	10	17.0	6.0	23.1	R1/4	17.8	26.5
10-03M	27.1	10	17.0	8.0	20.7	R3/8	17.8	27.5
10-04M	24.1	10	21.0	8.0	16.1	R1/2	17.8	41.5
12-02M	32.1	12	19.0	7.0	26.1	R1/4	19.4	33.0
12-03M	28.1	12	19.0	9.0	21.7	R3/8	19.4	28.5
12-04M	26.1	12	21.0	9.0	18.1	R1/2	19.4	40.0

※4-M5Mと6-M5Mは六角穴ではございません。

メイルエルボ [金属] MALE ELBOW [METAL BODY]

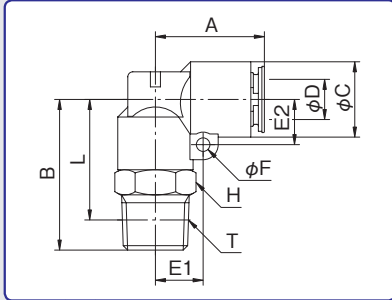


型式 Model	A	B	φC	適用 チューブ 外径 Tube O. D. φD	E1	E2	φF	二面幅 Spanner Flats H	L	ねじサイズ Thread T	チューブ 挿入寸法 Tube Insertion Depth	重量 Weight (g)
4-M5ML	17.7	21.0	11.0	4	7.1	6.5	2.7	10.0	17.5	M5×0.8	15.0	17.0
4-01ML	17.7	25.0	11.0	4	7.1	6.5	2.7	10.0	21.0	R1/8	15.0	21.0
4-02ML	17.7	28.0	11.0	4	7.1	6.5	2.7	14.0	22.0	R1/4	15.0	26.0
6-M5ML	19.5	23.0	13.0	6	8.3	7.5	2.7	12.0	19.5	M5×0.8	16.3	24.0
6-01ML	19.5	26.0	13.0	6	8.3	7.5	2.7	12.0	22.0	R1/8	16.3	28.5
6-02ML	19.5	29.0	13.0	6	8.3	7.5	2.7	14.0	23.0	R1/4	16.3	31.5
6-03ML	19.5	30.0	13.0	6	8.3	7.5	2.7	17.0	23.6	R3/8	16.3	38.5
8-01ML	21.2	27.0	15.0	8	9.5	9.0	2.7	14.0	23.0	R1/8	17.0	36.0
8-02ML	21.2	30.0	15.0	8	9.5	9.0	2.7	14.0	24.0	R1/4	17.0	40.0
8-03ML	21.2	31.0	15.0	8	9.5	9.0	2.7	17.0	24.6	R3/8	17.0	44.0
10-01ML	23.0	28.0	17.0	10	10.5	10.0	2.7	17.0	24.0	R1/8	17.8	42.0
10-02ML	23.0	31.0	17.0	10	10.5	10.0	2.7	17.0	25.0	R1/4	17.8	45.5
10-03ML	23.0	32.0	17.0	10	10.5	10.0	2.7	17.0	25.6	R3/8	17.8	49.0
10-04ML	23.0	36.0	17.0	10	10.5	10.0	2.7	21.0	28.0	R1/2	17.8	66.0
12-02ML	25.6	34.5	19.0	12	11.5	11.0	2.7	19.0	28.5	R1/4	19.4	60.5
12-03ML	25.6	35.5	19.0	12	11.5	11.0	2.7	19.0	29.1	R3/8	19.4	65.0
12-04ML	25.6	38.5	19.0	12	11.5	11.0	2.7	21.0	30.5	R1/2	19.4	77.5

タッチコネクター FUJI

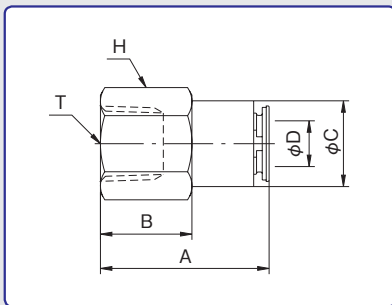
TOUCH CONNECTOR FUJI

メイルエルボ [樹脂] MALE ELBOW [RESIN BODY]



型式 Model	A	B	φC	適用 チューブ 外径 Tube O. D. φD	E1	E2	φF	二面幅 Spanner Flats H	L	ねじサイズ Thread T	チューブ 挿入寸法 Tube Insertion Depth	重量 Weight (g)
4R-M5ML	17.7	21.0	11.0	4	7.1	6.5	2.7	10.0	17.5	M5×0.8	15.0	10.0
4R-01ML	17.7	25.0	11.0	4	7.1	6.5	2.7	10.0	21.0	R1/8	15.0	14.0
4R-02ML	17.7	28.0	11.0	4	7.1	6.5	2.7	14.0	22.0	R1/4	15.0	19.0
6R-M5ML	19.5	23.0	13.0	6	8.3	7.5	2.7	12.0	19.5	M5×0.8	16.3	13.0
6R-01ML	19.5	26.0	13.0	6	8.3	7.5	2.7	12.0	22.0	R1/8	16.3	17.5
6R-02ML	19.5	29.0	13.0	6	8.3	7.5	2.7	14.0	23.0	R1/4	16.3	20.5
6R-03ML	19.5	30.0	13.0	6	8.3	7.5	2.7	17.0	23.6	R3/8	16.3	27.5
8R-01ML	21.7	27.0	15.0	8	9.5	9.0	2.7	14.0	23.0	R1/8	17.5	22.5
8R-02ML	21.7	30.0	15.0	8	9.5	9.0	2.7	14.0	24.0	R1/4	17.5	26.5
8R-03ML	21.7	31.0	15.0	8	9.5	9.0	2.7	17.0	24.6	R3/8	17.5	31.0
10R-01ML	23.5	28.0	17.0	10	10.5	10.0	2.7	17.0	24.0	R1/8	18.3	26.0
10R-02ML	23.5	31.0	17.0	10	10.5	10.0	2.7	17.0	25.0	R1/4	18.3	29.5
10R-03ML	23.5	32.0	17.0	10	10.5	10.0	2.7	17.0	25.6	R3/8	18.3	33.5
10R-04ML	23.5	36.0	17.0	10	10.5	10.0	2.7	21.0	28.0	R1/2	18.3	50.0
12R-02ML	25.6	34.5	20.0	12	12.0	11.5	4.0	19.0	28.5	R1/4	19.4	42.0
12R-03ML	25.6	35.5	20.0	12	12.0	11.5	4.0	19.0	29.1	R3/8	19.4	46.0
12R-04ML	25.6	38.5	20.0	12	12.0	11.5	4.0	21.0	30.5	R1/2	19.4	58.0

フィメイルコネクター [金属] FEMALE CONNECTOR [METAL BODY]

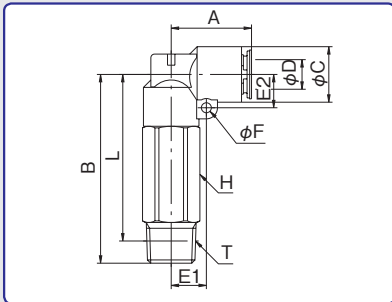


型式 Model	A	B	φC	適用 チューブ 外径 Tube O. D. φD	二面幅 Spanner Flats H	ねじサイズ Thread T	チューブ 挿入寸法 Tube Insertion Depth	重量 Weight (g)
4-01F	24.5	13.0	11.0	4	12.0	Rc1/8	15.0	13.5
4-02F	27.5	15.0	11.0	4	17.0	Rc1/4	15.0	26.0
6-01F	25.8	14.0	13.0	6	14.0	Rc1/8	16.3	20.0
6-02F	28.8	16.0	13.0	6	17.0	Rc1/4	16.3	29.0
6-03F	29.8	16.0	13.0	6	21.0	Rc3/8	16.3	39.5
8-01F	26.5	14.0	15.0	8	17.0	Rc1/8	17.0	30.5
8-02F	29.5	16.0	15.0	8	17.0	Rc1/4	17.0	30.0
8-03F	30.5	17.0	15.0	8	21.0	Rc3/8	17.0	42.5
10-02F	30.3	16.0	17.0	10	17.0	Rc1/4	17.8	30.5
10-03F	31.3	17.0	17.0	10	21.0	Rc3/8	17.8	43.0
10-04F	34.3	19.0	17.0	10	24.0	Rc1/2	17.8	53.0
12-02F	31.9	17.0	19.0	12	19.0	Rc1/4	19.4	40.0
12-03F	32.9	18.0	19.0	12	21.0	Rc3/8	19.4	45.5
12-04F	35.9	19.5	19.0	12	24.0	Rc1/2	19.4	56.5

タッチコネクター FUJI

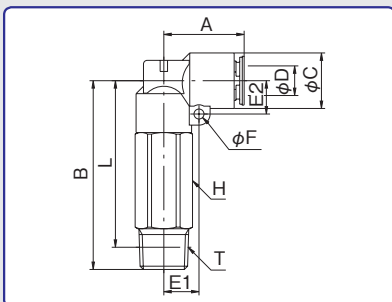
TOUCH CONNECTOR FUJI

ロングメイルエルボ [金属] LONG MALE ELBOW [METAL BODY]



型式 Model	A	B	φC	適用 チューブ 外径 Tube O. D. φD	E1	E2	φF	二面幅 Spanner Flats H	L	ねじサイズ Thread T	チューブ 挿入寸法 Tube Insertion Depth	重量 Weight (g)
4-01M2L	17.7	42.0	11.0	4	7.1	6.5	2.7	10.0	38.0	R1/8	15.0	34.5
4-02M2L	17.7	45.0	11.0	4	7.1	6.5	2.7	14.0	39.0	R1/4	15.0	44.0
6-01M2L	19.5	45.0	13.0	6	8.3	7.5	2.7	12.0	41.0	R1/8	16.3	42.5
6-02M2L	19.5	48.0	13.0	6	8.3	7.5	2.7	14.0	42.0	R1/4	16.3	51.5
8-01M2L	21.2	48.0	15.0	8	9.5	9.0	2.7	14.0	44.0	R1/8	17.0	57.0
8-02M2L	21.2	51.0	15.0	8	9.5	9.0	2.7	14.0	45.0	R1/4	17.0	58.0
8-03M2L	21.2	52.0	15.0	8	9.5	9.0	2.7	17.0	45.6	R3/8	17.0	74.0
10-02M2L	23.0	54.0	17.0	10	10.5	10.0	2.7	17.0	48.0	R1/4	17.8	85.0
10-03M2L	23.0	55.0	17.0	10	10.5	10.0	2.7	17.0	48.6	R3/8	17.8	82.5
10-04M2L	23.0	59.0	17.0	10	10.5	10.0	2.7	21.0	51.0	R1/2	17.8	113.0
12-02M2L	25.6	58.5	19.0	12	11.5	11.0	2.7	19.0	52.5	R1/4	19.4	109.5
12-03M2L	25.6	59.5	19.0	12	11.5	11.0	2.7	19.0	53.1	R3/8	19.4	110.5
12-04M2L	25.6	64.5	19.0	12	11.5	11.0	2.7	21.0	56.5	R1/2	19.4	130.5

ロングメイルエルボ [樹脂] LONG MALE ELBOW [RESIN BODY]

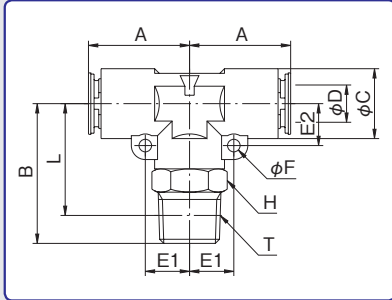


型式 Model	A	B	φC	適用 チューブ 外径 Tube O. D. φD	E1	E2	φF	二面幅 Spanner Flats H	L	ねじサイズ Thread T	チューブ 挿入寸法 Tube Insertion Depth	重量 Weight (g)
4R-01M2L	17.7	42.0	11.0	4	7.1	6.5	2.7	10.0	38.0	R1/8	15.0	28.0
4R-02M2L	17.7	45.0	11.0	4	7.1	6.5	2.7	14.0	39.0	R1/4	15.0	37.0
6R-01M2L	19.5	45.0	13.0	6	8.3	7.5	2.7	12.0	41.0	R1/8	16.3	32.0
6R-02M2L	19.5	48.0	13.0	6	8.3	7.5	2.7	14.0	42.0	R1/4	16.3	40.5
8R-01M2L	21.7	48.0	15.0	8	9.5	9.0	2.7	14.0	44.0	R1/8	17.5	43.5
8R-02M2L	21.7	51.0	15.0	8	9.5	9.0	2.7	14.0	45.0	R1/4	17.5	44.5
8R-03M2L	21.7	52.0	15.0	8	9.5	9.0	2.7	17.0	45.6	R3/8	17.5	60.5
10R-02M2L	23.5	54.0	17.0	10	10.5	10.0	2.7	17.0	48.0	R1/4	18.3	68.0
10R-03M2L	23.5	55.0	17.0	10	10.5	10.0	2.7	17.0	48.6	R3/8	18.3	66.0
10R-04M2L	23.5	59.0	17.0	10	10.5	10.0	2.7	21.0	51.0	R1/2	18.3	96.5
12R-02M2L	25.6	58.5	20.0	12	12.0	11.5	4.0	19.0	52.5	R1/4	19.4	90.0
12R-03M2L	25.6	59.5	20.0	12	12.0	11.5	4.0	19.0	53.1	R3/8	19.4	91.5
12R-04M2L	25.6	64.5	20.0	12	12.0	11.5	4.0	21.0	56.5	R1/2	19.4	111.0

タッチコネクター FUJI

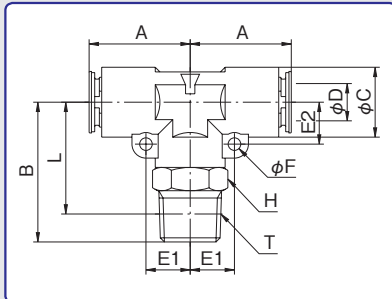
TOUCH CONNECTOR FUJI

メイルブランチティ [金属] MALE BRANCH TEE [METAL BODY]



型式 Model	A	B	φC	適用 チューブ 外径 Tube O. D. φD	E1	E2	φF	二面幅 Spanner Flats H	L	ねじサイズ Thread T	チューブ 挿入寸法 Tube Insertion Depth	重量 Weight (g)
4-M5MT	17.7	21.0	11.0	4	7.1	6.5	2.7	10.0	17.5	M5×0.8	15.0	23.0
4-01MT	17.7	25.0	11.0	4	7.1	6.5	2.7	10.0	21.0	R1/8	15.0	27.0
4-02MT	17.7	28.0	11.0	4	7.1	6.5	2.7	14.0	22.0	R1/4	15.0	31.5
6-M5MT	19.5	23.0	13.0	6	8.3	7.5	2.7	12.0	19.5	M5×0.8	16.3	30.0
6-01MT	19.5	26.0	13.0	6	8.3	7.5	2.7	12.0	22.0	R1/8	16.3	34.5
6-02MT	19.5	29.0	13.0	6	8.3	7.5	2.7	14.0	23.0	R1/4	16.3	37.5
6-03MT	19.5	30.0	13.0	6	8.3	7.5	2.7	17.0	23.6	R3/8	16.3	45.5
8-01MT	21.2	27.0	15.0	8	9.5	9.0	2.7	14.0	23.0	R1/8	17.0	45.5
8-02MT	21.2	30.0	15.0	8	9.5	9.0	2.7	14.0	24.0	R1/4	17.0	49.5
8-03MT	21.2	31.0	15.0	8	9.5	9.0	2.7	17.0	24.6	R3/8	17.0	53.0
10-01MT	23.0	28.0	17.0	10	10.5	10.0	2.7	17.0	24.0	R1/8	17.8	55.0
10-02MT	23.0	31.0	17.0	10	10.5	10.0	2.7	17.0	25.0	R1/4	17.8	58.5
10-03MT	23.0	32.0	17.0	10	10.5	10.0	2.7	17.0	25.6	R3/8	17.8	62.5
10-04MT	23.0	36.0	17.0	10	10.5	10.0	2.7	21.0	28.0	R1/2	17.8	79.5
12-02MT	25.6	34.5	19.0	12	11.5	11.0	2.7	19.0	28.5	R1/4	19.4	77.5
12-03MT	25.6	35.5	19.0	12	11.5	11.0	2.7	19.0	29.1	R3/8	19.4	80.5
12-04MT	25.6	38.5	19.0	12	11.5	11.0	2.7	21.0	30.5	R1/2	19.4	93.0

メイルブランチティ [樹脂] MALE BRANCH TEE [RESIN BODY]

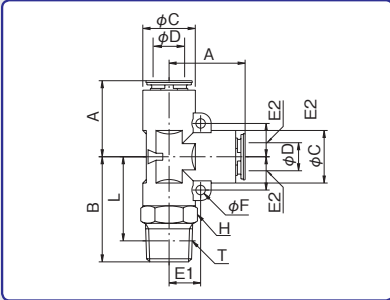


型式 Model	A	B	φC	適用 チューブ 外径 Tube O. D. φD	E1	E2	φF	二面幅 Spanner Flats H	L	ねじサイズ Thread T	チューブ 挿入寸法 Tube Insertion Depth	重量 Weight (g)
4R-M5MT	17.7	21.0	11.0	4	7.1	6.5	2.7	10.0	17.5	M5×0.8	15.0	12.5
4R-01MT	17.7	25.0	11.0	4	7.1	6.5	2.7	10.0	21.0	R1/8	15.0	16.0
4R-02MT	17.7	28.0	11.0	4	7.1	6.5	2.7	14.0	22.0	R1/4	15.0	21.0
6R-M5MT	19.5	23.0	13.0	6	8.3	7.5	2.7	12.0	19.5	M5×0.8	16.3	16.0
6R-01MT	19.5	26.0	13.0	6	8.3	7.5	2.7	12.0	22.0	R1/8	16.3	20.5
6R-02MT	19.5	29.0	13.0	6	8.3	7.5	2.7	14.0	23.0	R1/4	16.3	23.5
6R-03MT	19.5	30.0	13.0	6	8.3	7.5	2.7	17.0	23.6	R3/8	16.3	31.0
8R-01MT	21.7	27.0	15.0	8	9.5	9.0	2.7	14.0	23.0	R1/8	17.5	27.0
8R-02MT	21.7	30.0	15.0	8	9.5	9.0	2.7	14.0	24.0	R1/4	17.5	31.5
8R-03MT	21.7	31.0	15.0	8	9.5	9.0	2.7	17.0	24.6	R3/8	17.5	35.5
10R-01MT	23.5	28.0	17.0	10	10.5	10.0	2.7	17.0	24.0	R1/8	18.3	32.0
10R-02MT	23.5	31.0	17.0	10	10.5	10.0	2.7	17.0	25.0	R1/4	18.3	35.5
10R-03MT	23.5	32.0	17.0	10	10.5	10.0	2.7	17.0	25.6	R3/8	18.3	40.0
10R-04MT	23.5	36.0	17.0	10	10.5	10.0	2.7	21.0	28.0	R1/2	18.3	55.5
12R-02MT	25.6	34.5	20.0	12	12.0	11.5	2.7	19.0	28.5	R1/4	19.4	48.5
12R-03MT	25.6	35.5	20.0	12	12.0	11.5	2.7	19.0	29.1	R3/8	19.4	52.5
12R-04MT	25.6	38.5	20.0	12	12.0	11.5	2.7	21.0	30.5	R1/2	19.4	64.5

タッチコネクター FUJI

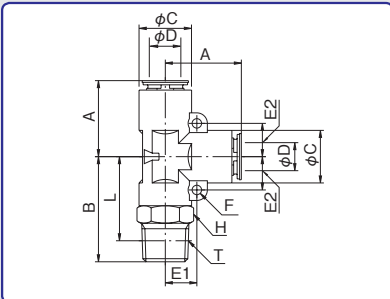
TOUCH CONNECTOR FUJI

メイルランティ [金属] MALE RUN TEE [METAL BODY]



型式 Model	A	B	φC	適用 チューブ 外径 Tube O. D. φD	E1	E2	φF	二面幅 Spanner Flats H	L	ねじサイズ Thread T	チューブ 挿入寸法 Tube Insertion Depth	重量 Weight (g)
4-M5RT	17.7	21.2	11.0	4	6.5	7.1	2.7	10.0	17.7	M5×0.8	15.0	23.5
4-01RT	17.7	25.2	11.0	4	6.5	7.1	2.7	10.0	21.2	R1/8	15.0	27.0
4-02RT	17.7	28.2	11.0	4	6.5	7.1	2.7	14.0	22.2	R1/4	15.0	32.0
6-M5RT	19.5	23.0	13.0	6	7.5	8.3	2.7	12.0	19.5	M5×0.8	16.3	30.5
6-01RT	19.5	26.0	13.0	6	7.5	8.3	2.7	12.0	22.0	R1/8	16.3	34.5
6-02RT	19.5	29.0	13.0	6	7.5	8.3	2.7	14.0	23.0	R1/4	16.3	37.5
6-03RT	19.5	30.0	13.0	6	7.5	8.3	2.7	17.0	23.6	R3/8	16.3	45.5
8-01RT	21.2	27.0	15.0	8	9.0	9.5	2.7	14.0	23.0	R1/8	17.0	45.0
8-02RT	21.2	30.0	15.0	8	9.0	9.5	2.7	14.0	24.0	R1/4	17.0	48.5
8-03RT	21.2	31.0	15.0	8	9.0	9.5	2.7	17.0	24.6	R3/8	17.0	53.0
10-01RT	23.0	28.0	17.0	10	10.0	10.5	2.7	17.0	24.0	R1/8	17.8	55.0
10-02RT	23.0	31.0	17.0	10	10.0	10.5	2.7	17.0	25.0	R1/4	17.8	58.5
10-03RT	23.0	32.0	17.0	10	10.0	10.5	2.7	17.0	25.6	R3/8	17.8	62.5
10-04RT	23.0	36.0	17.0	10	10.0	10.5	2.7	21.0	28.0	R1/2	17.8	79.0
12-02RT	25.6	34.5	19.0	12	11.0	11.5	2.7	19.0	28.5	R1/4	19.4	76.0
12-03RT	25.6	35.5	19.0	12	11.0	11.5	2.7	19.0	29.1	R3/8	19.4	80.0
12-04RT	25.6	38.5	19.0	12	11.0	11.5	2.7	21.0	30.5	R1/2	19.4	93.0

メイルランティ [樹脂] MALE RUN TEE [RESIN BODY]

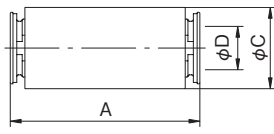


型式 Model	A	B	φC	適用 チューブ 外径 Tube O. D. φD	E1	E2	φF	二面幅 Spanner Flats H	L	ねじサイズ Thread T	チューブ 挿入寸法 Tube Insertion Depth	重量 Weight (g)
4R-M5RT	17.7	21.2	11.0	4	6.5	7.1	2.7	10.0	17.7	M5×0.8	15.0	12.5
4R-01RT	17.7	25.2	11.0	4	6.5	7.1	2.7	10.0	21.2	R1/8	15.0	16.5
4R-02RT	17.7	28.2	11.0	4	6.5	7.1	2.7	14.0	22.2	R1/4	15.0	21.5
6R-M5RT	19.5	23.0	13.0	6	7.5	8.3	2.7	12.0	19.5	M5×0.8	16.3	16.0
6R-01RT	19.5	26.0	13.0	6	7.5	8.3	2.7	12.0	22.0	R1/8	16.3	20.5
6R-02RT	19.5	29.0	13.0	6	7.5	8.3	2.7	14.0	23.0	R1/4	16.3	24.0
6R-03RT	19.5	30.0	13.0	6	7.5	8.3	2.7	17.0	23.6	R3/8	16.3	31.0
8R-01RT	21.7	27.0	15.0	8	9.0	9.5	2.7	14.0	23.0	R1/8	17.5	27.0
8R-02RT	21.7	30.0	15.0	8	9.0	9.5	2.7	14.0	24.0	R1/4	17.5	31.5
8R-03RT	21.7	31.0	15.0	8	9.0	9.5	2.7	17.0	24.6	R3/8	17.5	35.5
10R-01RT	23.5	28.0	17.0	10	10.0	10.5	2.7	17.0	24.0	R1/8	18.3	32.0
10R-02RT	23.5	31.0	17.0	10	10.0	10.5	2.7	17.0	25.0	R1/4	18.3	35.5
10R-03RT	23.5	32.0	17.0	10	10.0	10.5	2.7	17.0	25.6	R3/8	18.3	39.0
10R-04RT	23.5	36.0	17.0	10	10.0	10.5	2.7	21.0	28.0	R1/2	18.3	55.5
12R-02RT	25.6	34.5	20.0	12	11.5	12.0	2.7	19.0	28.5	R1/4	19.4	48.5
12R-03RT	25.6	35.5	20.0	12	11.5	12.0	2.7	19.0	29.1	R3/8	19.4	52.5
12R-04RT	25.6	38.5	20.0	12	11.5	12.0	2.7	21.0	30.5	R1/2	19.4	65.0

タッチコネクター FUJI

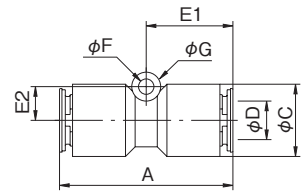
TOUCH CONNECTOR FUJI

ユニオン [金属] UNION NIPPLE [METAL BODY]



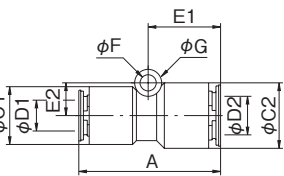
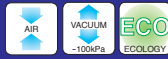
型式 Model	A	φC	適用 チューブ 外径 Tube O.D. φD	チューブ 挿入寸法 Tube Insertion Depth	重量 Weight (g)
4-00U	31.0	11.0	4	15.0	15.5
6-00U	33.6	13.0	6	16.3	21.0
8-00U	35.0	15.0	8	17.0	26.0
10-00U	36.6	17.0	10	17.8	32.0
12-00U	39.8	19.0	12	19.4	38.5

ユニオン [樹脂] UNION NIPPLE [RESIN BODY]



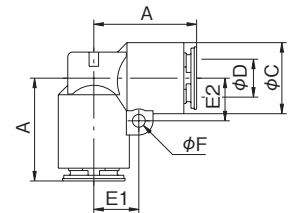
型式 Model	A	φC	適用 チューブ 外径 Tube O.D. φD	E1	E2	φF	φG	チューブ 挿入寸法 Tube Insertion Depth	重量 Weight (g)
4R-00U	31.0	11.0	4	15.5	5.0	3.2	6.0	15.0	5.5
6R-00U	33.6	13.0	6	16.8	6.0	3.2	6.0	16.3	6.5
8R-00U	36.0	15.0	8	18.0	7.0	3.2	6.0	17.5	10.5
10R-00U	37.6	17.0	10	18.8	8.5	4.2	7.0	18.3	13.0
12R-00U	39.8	20.0	12	19.9	9.5	4.2	7.0	19.4	16.0

異径ユニオン [樹脂] DIFFERENT UNION [RESIN BODY]



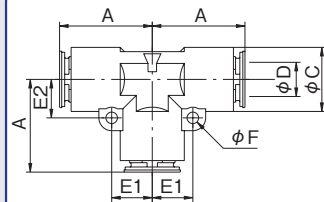
型式 Model	A	φC1	φC2	適用 チューブ外径 Tube O.D. φD		E1	E2	φF	φG	チューブ 挿入寸法 Tube Insertion Depth 1	チューブ 挿入寸法 Tube Insertion Depth 2	重量 Weight (g)
				D1	D2							
4R-06U	32.3	11.0	13.0	4	6	16.8	6.0	3.2	6.0	15.0	16.3	6.5
6R-08U	34.8	13.0	15.0	6	8	18.0	7.0	3.2	6.0	16.3	17.5	9.5
8R-10U	36.8	15.0	17.0	8	10	18.8	8.5	4.2	7.0	17.5	18.3	12.0
10R-12U	38.7	17.0	20.0	10	12	19.9	9.5	4.2	7.0	18.3	19.4	15.0

ユニオンエルボ [樹脂] UNION ELBOW [RESIN BODY]



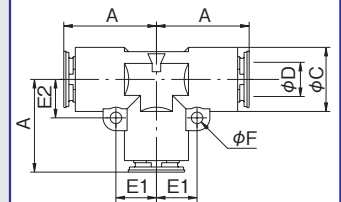
型式 Model	A	φC	適用 チューブ 外径 Tube O.D. φD	E1	E2	φF	チューブ 挿入寸法 Tube Insertion Depth	重量 Weight (g)
4R-00UL	17.7	11.0	4	7.1	6.5	2.7	15.0	5.0
6R-00UL	19.5	13.0	6	8.3	7.5	2.7	16.3	7.0
8R-00UL	21.7	15.0	8	9.5	9.0	2.7	17.5	10.0
10R-00UL	23.5	17.0	10	10.5	10.0	2.7	18.3	12.5
12R-00UL	25.6	20.0	12	12.0	11.5	4.0	19.4	16.0

ユニオンティ [金属] UNION TEE [METAL BODY]



型式 Model	A	φC	適用 チューブ 外径 Tube O.D. φD	E1	E2	φF	チューブ 挿入寸法 Tube Insertion Depth	重量 Weight (g)
4-00UT	17.7	11.0	4	7.1	6.5	2.7	15.0	20.0
6-00UT	19.5	13.0	6	8.3	7.5	2.7	16.3	26.0
8-00UT	21.2	15.0	8	9.5	9.0	2.7	17.0	34.0
10-00UT	23.0	17.0	10	10.5	10.0	2.7	17.8	43.5
12-00UT	25.6	19.0	12	11.5	11.0	2.7	19.4	55.5

ユニオンティ [樹脂] UNION TEE [RESIN BODY]

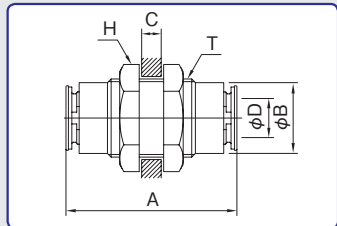


型式 Model	A	φC	適用 チューブ 外径 Tube O.D. φD	E1	E2	φF	チューブ 挿入寸法 Tube Insertion Depth	重量 Weight (g)
4R-00UT	17.7	11.0	4	7.1	6.5	2.7	15.0	7.5
6R-00UT	19.5	13.0	6	8.3	7.5	2.7	16.3	10.5
8R-00UT	21.7	15.0	8	9.5	9.0	2.7	17.5	14.5
10R-00UT	23.5	17.0	10	10.5	10.0	2.7	18.3	18.5
12R-00UT	25.6	20.0	12.0	11.5	11.5	2.7	19.4	22.5

タッチコネクター FUJI

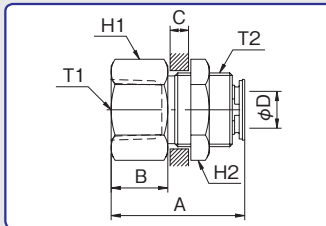
TOUCH CONNECTOR FUJI

バルクヘッドユニオン [金属] BULK HEAD UNION [METAL BODY]



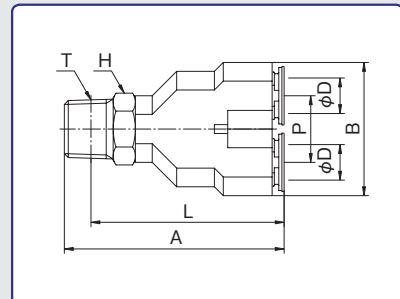
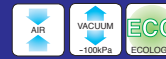
型式 Model	A	φB	C Max.	適用 チューブ 外径 Tube O.D. φD	二面幅 Spanner Flats H	ねじサイズ Thread T	チューブ 挿入寸法 Tube Insertion Depth	重量 Weight (g)
4-00BU	31.0	10.5	10.0	4	14.0	M12×1	15.0	19.5
6-00BU	33.6	12.5	10.0	6	17.0	M14×1	16.3	27.5
8-00BU	35.0	14.5	10.0	8	19.0	M16×1	17.0	33.5
10-00BU	36.6	17.0	10.0	10	24.0	M20×1	17.8	53.5
12-00BU	39.8	19.0	10.0	12	24.0	M22×1	19.4	60.0

フィメールバルク [金属] FEMALE BULK HEAD [METAL BODY]



型式 Model	A	φB	C Max.	適用 チューブ 外径 Tube O.D. φD	二面幅 Spanner Flats		ねじサイズ Thread		チューブ 挿入寸法 Tube Insertion Depth	重量 Weight (g)
					H1	H2	T1	T2		
4-01FB	25.0	8.4	10.0	4	14.0	14.0	Rc1/8	M12×1	15.0	18.5
6-02FB	29.5	13.0	10.0	6	17.0	17.0	Rc1/4	M14×1	16.3	30.5
8-02FB	29.0	12.3	10.0	8	19.0	19.0	Rc1/4	M16×1	17.0	37.5
10-03FB	33.1	16.0	10.0	10	24.0	24.0	Rc3/8	M20×1	17.8	74.0
12-03FB	33.1	15.0	10.0	12	24.0	24.0	Rc3/8	M22×1	19.4	72.0

ブランチワイ [樹脂] BRANCH Y [RESIN BODY]



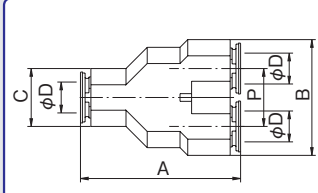
型式 Model	A	B	適用 チューブ 外径 Tube O. D. φD	二面幅 Spanner Flats H	L	P	ねじサイズ Thread T	チューブ 挿入寸法 Tube Insertion Depth	重量 Weight (g)
4R-M5BY	36.5	22.0	4	10.0	33.0	11.0	M5×0.8	15.0	13.0
4R-01BY	40.5	22.0	4	10.0	36.5	11.0	R1/8	15.0	17.0
4R-02BY	43.5	22.0	4	14.0	37.5	11.0	R1/4	15.0	22.0
6R-M5BY	39.8	26.0	6	12.0	36.3	13.0	M5×0.8	16.3	17.0
6R-01BY	42.8	26.0	6	12.0	38.8	13.0	R1/8	16.3	21.5
6R-02BY	45.8	26.0	6	14.0	39.8	13.0	R1/4	16.3	24.5
6R-03BY	46.8	26.0	6	17.0	40.4	13.0	R3/8	16.3	32.0
8R-01BY	46.5	30.0	8	14.0	42.5	15.0	R1/8	17.5	28.5
8R-02BY	49.5	30.0	8	14.0	43.5	15.0	R1/4	17.5	33.0
8R-03BY	50.5	30.0	8	17.0	44.1	15.0	R3/8	17.5	37.0
10R-01BY	47.3	35.0	10	17.0	43.3	18.0	R1/8	18.3	35.0
10R-02BY	50.3	35.0	10	17.0	44.3	18.0	R1/4	18.3	38.5
10R-03BY	51.3	35.0	10	17.0	44.9	18.0	R3/8	18.3	43.0
10R-04BY	55.3	35.0	10	21.0	47.3	18.0	R1/2	18.3	59.0
12R-02BY	55.4	40.0	12	19.0	49.4	20.0	R1/4	19.4	51.5
12R-03BY	56.4	40.0	12	19.0	50.0	20.0	R3/8	19.4	56.0
12R-04BY	59.4	40.0	12	21.0	51.4	20.0	R1/2	19.4	65.7

※上記に表示されていない単位は全てmm

タッチコネクター FUJI

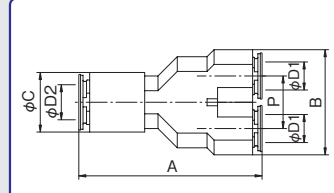
TOUCH CONNECTOR FUJI

ユニオンワイ [樹脂] UNION Y [RESIN BODY]



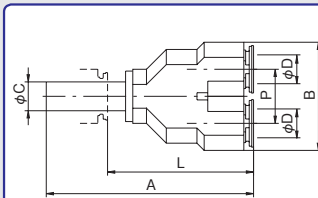
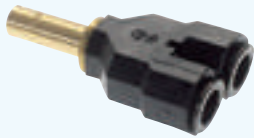
型式 Model	A	B	C	適用 チューブ 外径 Tube O. D. φD	P	チューブ 挿入寸法 Tube Insertion Depth	重量 Weight (g)
4R-00UY	33.0	22.0	11.0	4	11.0	15.0	8.5
6R-00UY	36.6	26.0	13.0	6	13.0	16.3	11.5
8R-00UY	41.5	30.0	15.0	8	15.0	17.5	17.0
10R-00UY	43.1	35.0	17.0	10	18.0	18.3	22.5
12R-00UY	46.8	40.0	20.0	12	20.0	19.4	26.5

異径ユニオンワイ [樹脂] DIFFERENT UNION Y [RESIN BODY]



型式 Model	A	B	φC	適用チューブ外径 Tube O. D.		P	D1 チューブ 挿入寸法 Tube Insertion Depth	D2 チューブ 挿入寸法 Tube Insertion Depth	重量 Weight (g)
				φD1	φD2				
4R-6UY	41.7	22.0	13.0	4	6	11.0	15.0	16.3	16.5
6R-8UY	47.8	26.0	15.0	6	8	13.0	16.3	17.0	26.0
8R-10UY	52.3	30.0	17.0	8	10	15.0	17.5	17.8	33.5
10R-12UY	54.7	35.0	19.0	10	12	18.0	18.3	19.4	43.0

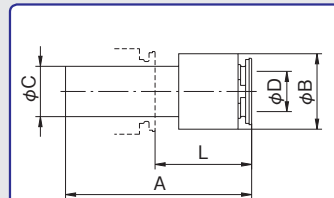
ワイコネクター [樹脂] Y CONNECTOR [RESIN BODY]



型式 Model	A	B	φC	適用 チューブ 外径 Tube O. D. φD	L	P	チューブ 挿入寸法 Tube Insertion Depth	重量 Weight (g)
4R-00Y	49.0	22.0	4	4	34.0	11.0	15.0	11.5
6R-00Y	52.3	26.0	6	6	36.0	13.0	16.3	16.0
8R-00Y	57.5	30.0	8	8	40.5	15.0	17.5	23.0
10R-00Y	58.8	35.0	10	10	41.0	18.0	18.3	31.5
12R-00Y	63.4	40.0	12	12	44.0	20.0	19.4	42.5

※この製品はタッチコネクターFUJI専用です。
 ※This product is only for "Touch Connector Fuji" series fittings. Do not use with other series of fittings.
 ※本产品为Touch Connector Fuji专用。

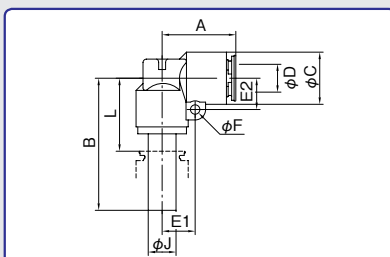
レデューサー [金属] REDUCER [METAL BODY]



型式 Model	A	B	φC	適用チューブ 外径 Tube O. D. φD	L	チューブ挿入寸法 Tube Insertion Depth	重量 Weight (g)
4-6RC	34.0	11.0	6	4	17.7	15.0	9.5
4-8RC	32.9	11.0	8	4	15.9	15.0	12.0
4-10RC	30.9	11.0	10	4	13.1	15.0	16.0
6-8RC	35.5	13.0	8	6	18.5	16.3	13.0
6-10RC	36.2	13.0	10	6	18.4	16.3	18.0
6-12RC	34.2	13.0	12	6	14.8	16.3	22.5
8-10RC	37.0	15.0	10	8	19.2	17.0	18.5
8-12RC	38.5	15.0	12	8	19.1	17.0	26.5
10-12RC	39.3	17.0	12	10	19.9	17.8	21.0

※この製品はタッチコネクターFUJI専用です。
 ※This product is only for "Touch Connector Fuji" series fittings. Do not use with other series of fittings.
 ※本产品为Touch Connector Fuji专用。

エルコネクター [金属] L CONNECTOR [METAL BODY]



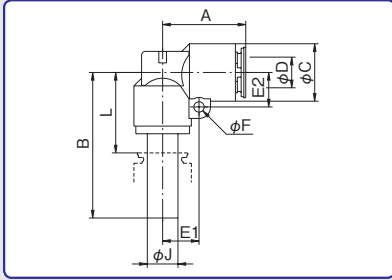
型式 Model	A	B	φC	適用 チューブ 外径 Tube O. D. φD	E1	E2	φF	φJ	L	チューブ 挿入寸法 Tube Insertion Depth	重量 Weight (g)
4-00LC	17.7	33.5	11.0	4	7.1	6.5	2.7	4	18.5	15.0	16.0
6-00LC	19.5	35.5	13.0	6	8.3	7.5	2.7	6	19.2	16.3	23.0
8-00LC	21.2	38.0	15.0	8	9.5	9.0	2.7	8	21.0	17.0	30.5
10-00LC	23.0	39.5	17.0	10	10.5	10.0	2.7	10	21.7	17.8	39.0
12-00LC	25.6	42.5	19.0	12	11.5	11.0	2.7	12	23.1	19.4	52.0

※この製品はタッチコネクターFUJI専用です。
 ※This product is only for "Touch Connector Fuji" series fittings. Do not use with other series of fittings.
 ※本产品为Touch Connector Fuji专用。

タッチコネクター FUJI

TOUCH CONNECTOR FUJI

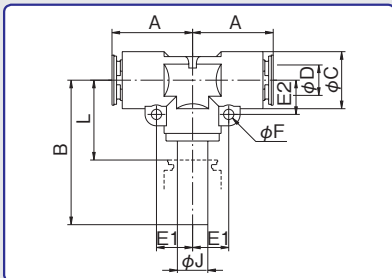
エルコネクター [樹脂] L CONNECTOR [RESIN BODY]



型式 Model	A	B	φC	適用 チューブ 外径 Tube O. D. φD	E1	E2	φF	φJ	L	チューブ 挿入寸法 Tube Insertion Depth	重量 Weight (g)
4R-00LC	17.7	33.5	11.0	4	7.1	6.5	2.7	4	18.5	15.0	8.5
6R-00LC	19.5	35.5	13.0	6	8.3	7.5	2.7	6	19.2	16.3	12.0
8R-00LC	21.7	38.0	15.0	8	9.5	9.0	2.7	8	21.0	17.5	16.5
10R-00LC	23.5	39.5	17.0	10	10.5	10.0	2.7	10	21.7	18.3	22.5
12R-00LC	25.6	42.5	20.0	12	12.0	11.5	4.0	12	23.1	19.4	32.5

※この製品はタッチコネクターFUJI専用です。
 ※This product is only for "Touch Connector Fuji" series fittings. Do not use wity other series of fittings.
 ※本产品为Touch Connector Fuji专用。

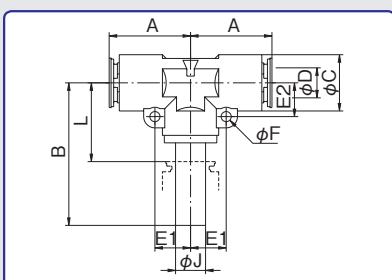
ティコネクター [金属] TEE CONNECTOR [METAL BODY]



型式 Model	A	B	φC	適用 チューブ 外径 Tube O. D. φD	E1	E2	φF	φJ	L	チューブ 挿入寸法 Tube Insertion Depth	重量 Weight (g)
4-00TC	17.7	33.5	11.0	4	7.1	6.5	2.7	4	18.5	15.0	22.0
6-00TC	19.5	35.5	13.0	6	8.3	7.5	2.7	6	19.2	16.3	28.5
8-00TC	21.2	38.0	15.0	8	9.5	9.0	2.7	8	21.0	17.0	40.0
10-00TC	23.0	39.5	17.0	10	10.5	10.0	2.7	10	21.7	17.8	52.0
12-00TC	25.6	42.5	19.0	12	11.5	11.0	2.7	12	23.1	19.4	68.5

※この製品はタッチコネクターFUJI専用です。
 ※This product is only for "Touch Connector Fuji" series fittings. Do not use wity other series of fittings.
 ※本产品为Touch Connector Fuji专用。

ティコネクター [樹脂] TEE CONNECTOR [RESIN BODY]



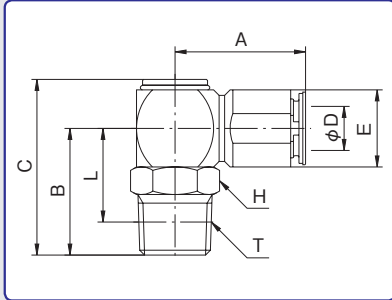
型式 Model	A	B	φC	適用 チューブ 外径 Tube O. D. φD	E1	E2	φF	φJ	L	チューブ 挿入寸法 Tube Insertion Depth	重量 Weight (g)
4R-00TC	17.7	33.5	11.0	4	7.1	6.5	2.7	4	18.5	15.0	11.0
6R-00TC	19.5	35.5	13.0	6	8.3	7.5	2.7	6	19.2	16.3	14.5
8R-00TC	21.7	38.0	15.0	8	9.5	9.0	2.7	8	21.0	17.5	21.5
10R-00TC	23.5	39.5	17.0	10	10.5	10.0	2.7	10	21.7	18.3	28.5
12R-00TC	25.6	42.5	20.0	12	12.0	11.5	2.7	12	23.1	19.4	40.0

※この製品はタッチコネクターFUJI専用です。
 ※This product is only for "Touch Connector Fuji" series fittings. Do not use wity other series of fittings.
 ※本产品为Touch Connector Fuji专用。

タッチコネクター FUJI

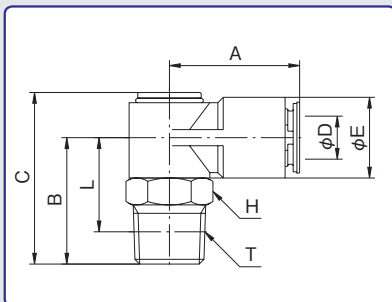
TOUCH CONNECTOR FUJI

シングルバンジョー [金属] SINGLE BANJO [METAL BODY]



型式 Model	A	B	C	適用 チューブ 外径 Tube O. D. ϕD	E	二面幅 Spanner Flats H	L	ねじサイズ Thread T	チューブ 挿入寸法 Tube Insertion Depth	重量 Weight (g)
4-M5S1	20.0	14.0	20.8	4	10.0	10.0	10.5	M5×0.8	15.0	16.5
4-01S1	20.0	18.0	24.8	4	10.0	10.0	14.0	R1/8	15.0	19.5
4-02S1	20.0	21.0	27.8	4	10.0	14.0	15.0	R1/4	15.0	26.0
6-M5S1	21.7	15.0	22.8	6	12.0	12.0	11.5	M5×0.8	16.3	24.0
6-01S1	21.7	19.0	26.8	6	12.0	12.0	15.0	R1/8	16.3	26.0
6-02S1	21.7	22.0	29.8	6	12.0	14.0	16.0	R1/4	16.3	31.5
6-03S1	21.7	23.0	30.8	6	12.0	17.0	16.6	R3/8	16.3	39.0
8-01S1	23.7	20.0	28.9	8	14.0	14.0	16.0	R1/8	17.0	36.0
8-02S1	23.7	23.0	31.9	8	14.0	14.0	17.0	R1/4	17.0	40.0
8-03S1	23.7	24.0	32.9	8	14.0	17.0	17.6	R3/8	17.0	47.5
10-01S1	26.6	21.5	32.1	10	17.0	17.0	17.5	R1/8	17.8	58.0
10-02S1	26.6	24.5	35.1	10	17.0	17.0	18.5	R1/4	17.8	60.5
10-03S1	26.6	25.5	36.1	10	17.0	17.0	19.1	R3/8	17.8	65.5
10-04S1	26.6	29.5	40.1	10	17.0	21.0	21.5	R1/2	17.8	84.5
12-02S1	29.1	25.5	37.1	12	19.0	19.0	19.5	R1/4	19.4	80.5
12-03S1	29.1	26.5	38.1	12	19.0	19.0	20.1	R3/8	19.4	81.5
12-04S1	29.1	30.5	42.1	12	19.0	21.0	22.5	R1/2	19.4	96.0

シングルバンジョー [樹脂] SINGLE BANJO [RESIN BODY]

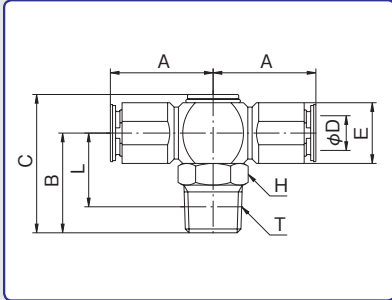


型式 Model	A	B	C	適用 チューブ 外径 Tube O. D. ϕD	ϕE	二面幅 Spanner Flats H	L	ねじサイズ Thread T	チューブ 挿入寸法 Tube Insertion Depth	重量 Weight (g)
4R-M5S1	20.0	14.5	20.8	4	11.0	10.0	11.0	M5×0.8	15.0	9.5
4R-01S1	20.0	18.5	24.8	4	11.0	10.0	14.5	R1/8	15.0	12.0
4R-02S1	20.0	21.5	27.8	4	11.0	14.0	15.5	R1/4	15.0	18.5
6R-M5S1	21.7	15.5	22.8	6	13.0	12.0	12.0	M5×0.8	16.3	14.0
6R-01S1	21.7	19.5	26.8	6	13.0	12.0	15.5	R1/8	16.3	16.0
6R-02S1	21.7	22.5	29.8	6	13.0	14.0	16.5	R1/4	16.3	22.0
6R-03S1	21.7	23.5	30.8	6	13.0	17.0	17.1	R3/8	16.3	29.5
8R-01S1	24.2	20.5	28.9	8	15.0	14.0	16.5	R1/8	17.5	22.5
8R-02S1	24.2	23.5	31.9	8	15.0	14.0	17.5	R1/4	17.5	26.5
8R-03S1	24.2	24.5	32.9	8	15.0	17.0	18.1	R3/8	17.5	34.5
10R-01S1	26.6	21.5	32.1	10	17.0	17.0	17.5	R1/8	18.3	35.0
10R-02S1	26.6	24.5	35.1	10	17.0	17.0	18.5	R1/4	18.3	37.5
10R-03S1	26.6	25.5	36.1	10	17.0	17.0	19.1	R3/8	18.3	42.0
10R-04S1	26.6	29.5	40.1	10	17.0	21.0	21.5	R1/2	18.3	57.5
12R-02S1	29.1	26.0	37.1	12	20.0	19.0	20.0	R1/4	19.4	50.5
12R-03S1	29.1	27.0	38.1	12	20.0	19.0	20.6	R3/8	19.4	51.0
12R-04S1	29.1	31.0	42.1	12	20.0	21.0	23.0	R1/2	19.4	64.5

タッチコネクター FUJI

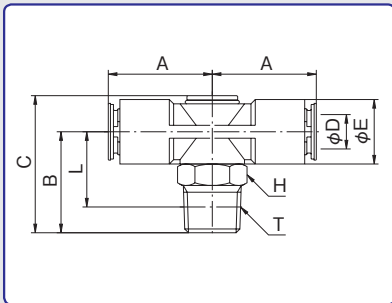
TOUCH CONNECTOR FUJI

シングルバンジョー [金属] SINGLE BANJO [METAL BODY]



型式 Model	A	B	C	適用 チューブ 外径 Tube O. D. ϕD	E	二面幅 Spanner Flats H	L	ねじサイズ Thread T	チューブ 挿入寸法 Tube Insertion Depth	重量 Weight (g)
4-M5D1	20.0	14.0	20.8	4	10.0	10.0	10.5	M5×0.8	15.0	23.0
4-01D1	20.0	18.0	24.8	4	10.0	10.0	14.0	R1/8	15.0	25.5
4-02D1	20.0	21.0	27.8	4	10.0	14.0	15.0	R1/4	15.0	32.5
6-M5D1	21.7	15.0	22.8	6	12.0	12.0	11.5	M5×0.8	16.3	32.0
6-01D1	21.7	19.0	26.8	6	12.0	12.0	15.0	R1/8	16.3	33.0
6-02D1	21.7	22.0	29.8	6	12.0	14.0	16.0	R1/4	16.3	39.5
6-03D1	21.7	23.0	30.8	6	12.0	17.0	16.6	R3/8	16.3	47.0
8-01D1	23.7	20.0	28.9	8	14.0	14.0	16.0	R1/8	17.0	46.0
8-02D1	23.7	23.0	31.9	8	14.0	14.0	17.0	R1/4	17.0	50.0
8-03D1	23.7	24.0	32.9	8	14.0	17.0	17.6	R3/8	17.0	58.0
10-01D1	26.6	21.5	32.1	10	17.0	17.0	17.5	R1/8	17.8	76.5
10-02D1	26.6	24.5	35.1	10	17.0	17.0	18.5	R1/4	17.8	79.0
10-03D1	26.6	25.5	36.1	10	17.0	17.0	19.1	R3/8	17.8	84.5
10-04D1	26.6	29.5	40.1	10	17.0	21.0	21.5	R1/2	17.8	100.0
12-02D1	29.1	25.5	37.1	12	19.0	19.0	19.5	R1/4	19.4	103.5
12-03D1	29.1	26.5	38.1	12	19.0	19.0	20.1	R3/8	19.4	104.5
12-04D1	29.1	30.5	42.1	12	19.0	21.0	22.5	R1/2	19.4	118.0

シングルバンジョー [樹脂] SINGLE BANJO [RESIN BODY]

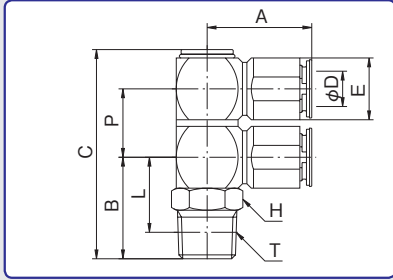


型式 Model	A	B	C	適用 チューブ 外径 Tube O. D. ϕD	ϕE	二面幅 Spanner Flats H	L	ねじサイズ Thread T	チューブ 挿入寸法 Tube Insertion Depth	重量 Weight (g)
4R-M5D1	20.0	14.5	20.8	4	11.0	10.0	11.0	M5×0.8	15.0	11.5
4R-01D1	20.0	18.5	24.8	4	11.0	10.0	14.5	R1/8	15.0	18.0
4R-02D1	20.0	21.5	27.8	4	11.0	14.0	15.5	R1/4	15.0	20.5
6R-M5D1	21.7	15.5	22.8	6	13.0	12.0	12.0	M5×0.8	16.3	17.0
6R-01D1	21.7	19.5	26.8	6	13.0	12.0	15.5	R1/8	16.3	19.0
6R-02D1	21.7	22.5	29.8	6	13.0	14.0	16.5	R1/4	16.3	25.0
6R-03D1	21.7	23.5	30.8	6	13.0	17.0	17.1	R3/8	16.3	32.5
8R-01D1	24.2	20.5	28.9	8	15.0	14.0	16.5	R1/8	17.5	27.0
8R-02D1	24.2	23.5	31.9	8	15.0	14.0	17.5	R1/4	17.5	20.5
8R-03D1	24.2	24.5	32.9	8	15.0	17.0	18.1	R3/8	17.5	38.5
10R-01D1	26.6	21.5	32.1	10	17.0	17.0	17.5	R1/8	18.3	34.5
10R-02D1	26.6	24.5	35.1	10	17.0	17.0	18.5	R1/4	18.3	43.0
10R-03D1	26.6	25.5	36.1	10	17.0	17.0	19.1	R3/8	18.3	47.0
10R-04D1	26.6	29.5	40.1	10	17.0	21.0	21.5	R1/2	18.3	63.0
12R-02D1	29.1	26.0	37.1	12	20.0	19.0	20.0	R1/4	19.4	57.0
12R-03D1	29.1	27.0	38.1	12	20.0	19.0	20.6	R3/8	19.4	57.5
12R-04D1	29.1	31.0	42.1	12	20.0	21.0	23.0	R1/2	19.4	71.0

タッチコネクター FUJI

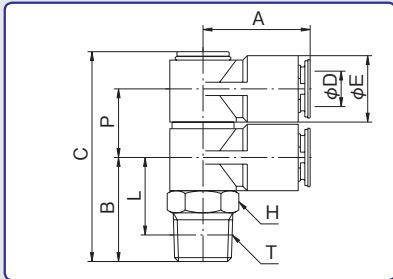
TOUCH CONNECTOR FUJI

ダブルバンジョー [金属] DOUBLE BANJO [METAL BODY]



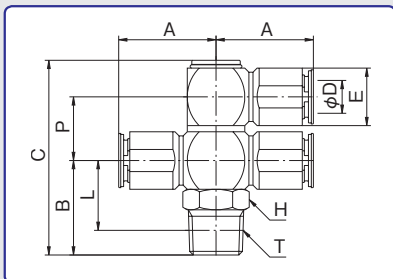
型式 Model	A	B	C	適用 チューブ 外径 Tube O. D. ϕD	E	二面幅 Spanner Flats H	L	P	ねじサイズ Thread T	チューブ 挿入寸法 Tube Insertion Depth	重量 Weight (g)
4-M5S2	20.0	14.0	32.3	4	10.0	10.0	10.5	11.5	M5×0.8	15.0	30.0
4-01S2	20.0	18.0	36.3	4	10.0	10.0	14.0	11.5	R1/8	15.0	32.5
6-01S2	21.7	19.0	40.3	6	12.0	12.0	15.0	13.5	R1/8	16.3	44.0
6-02S2	21.7	22.0	43.3	6	12.0	14.0	16.0	13.5	R1/4	16.3	50.0
8-01S2	23.7	20.0	44.4	8	14.0	14.0	16.0	15.5	R1/8	17.0	62.0
8-02S2	23.7	23.0	47.4	8	14.0	14.0	17.0	15.5	R1/4	17.0	66.0
8-03S2	23.7	24.0	48.4	8	14.0	17.0	17.6	15.5	R3/8	17.0	74.5
10-02S2	26.6	24.5	53.6	10	17.0	17.0	18.5	18.5	R1/4	17.8	105.0
10-03S2	26.6	25.5	54.6	10	17.0	17.0	19.1	18.5	R3/8	17.8	113.0
12-03S2	29.1	26.5	58.6	12	19.0	19.0	20.1	20.5	R3/8	19.4	137.5
12-04S2	29.1	30.5	62.6	12	19.0	21.0	22.5	20.5	R1/2	19.4	151.0

ダブルバンジョー [樹脂] DOUBLE BANJO [RESIN BODY]



型式 Model	A	B	C	適用 チューブ 外径 Tube O. D. ϕD	ϕE	二面幅 Spanner Flats H	L	P	ねじサイズ Thread T	チューブ 挿入寸法 Tube Insertion Depth	重量 Weight (g)
4R-M5S2	20.0	14.5	32.3	4	11.0	10.0	11.0	11.5	M5×0.8	15.0	15.5
4R-01S2	20.0	18.5	36.3	4	11.0	10.0	14.5	11.5	R1/8	15.0	18.0
6R-01S2	21.7	19.5	40.3	6	13.0	12.0	15.5	13.5	R1/8	16.3	24.5
6R-02S2	21.7	22.5	43.3	6	13.0	14.0	16.5	13.5	R1/4	16.3	30.5
8R-01S2	24.2	20.5	44.4	8	15.0	14.0	16.5	15.5	R1/8	17.5	35.5
8R-02S2	24.2	23.5	47.4	8	15.0	14.0	17.5	15.5	R1/4	17.5	39.5
8R-03S2	24.2	24.5	48.4	8	15.0	17.0	18.1	15.5	R3/8	17.5	47.5
10R-02S2	26.6	24.5	53.6	10	17.0	17.0	18.5	18.5	R1/4	18.3	57.5
10R-03S2	26.6	25.5	54.6	10	17.0	17.0	19.1	18.5	R3/8	18.3	61.5
12R-03S2	29.1	27.0	58.6	12	20.0	19.0	20.6	20.5	R3/8	19.4	78.5
12R-04S2	29.1	31.0	62.6	12	20.0	21.0	23.0	20.5	R1/2	19.4	93.0

ダブルバンジョー [金属] DOUBLE BANJO [METAL BODY]

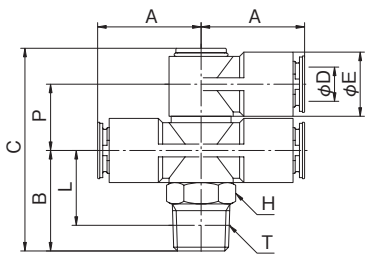


型式 Model	A	B	C	適用 チューブ 外径 Tube O. D. ϕD	E	二面幅 Spanner Flats H	L	P	ねじサイズ Thread T	チューブ 挿入寸法 Tube Insertion Depth	重量 Weight (g)
4-M5S1D1	20.0	14.0	32.3	4	10.0	10.0	10.5	11.5	M5×0.8	15.0	37.0
4-01S1D1	20.0	18.0	36.3	4	10.0	10.0	14.0	11.5	R1/8	15.0	39.5
6-01S1D1	21.7	19.0	40.3	6	12.0	12.0	15.0	13.5	R1/8	16.3	51.5
6-02S1D1	21.7	22.0	43.3	6	12.0	14.0	16.0	13.5	R1/4	16.3	57.5
8-01S1D1	23.7	20.0	44.4	8	14.0	14.0	16.0	15.5	R1/8	17.0	76.0
8-02S1D1	23.7	23.0	47.4	8	14.0	14.0	17.0	15.5	R1/4	17.0	76.5
8-03S1D1	23.7	24.0	48.4	8	14.0	17.0	17.6	15.5	R3/8	17.0	84.0
10-02S1D1	26.6	24.5	53.6	10	17.0	17.0	18.5	18.5	R1/4	17.8	122.0
10-03S1D1	26.6	25.5	54.6	10	17.0	17.0	19.1	18.5	R3/8	17.8	129.0
12-03S1D1	29.1	26.5	58.6	12	19.0	19.0	20.1	20.5	R3/8	19.4	162.5
12-04S1D1	29.1	30.5	62.6	12	19.0	21.0	22.5	20.5	R1/2	19.4	175.0

タッチコネクター FUJI

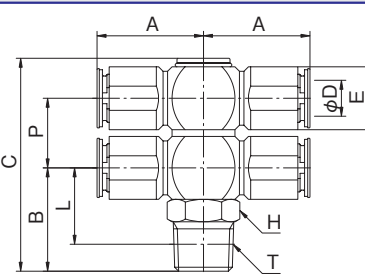
TOUCH CONNECTOR FUJI

ダブルバンジョー [樹脂] DOUBLE BANJO [RESIN BODY]



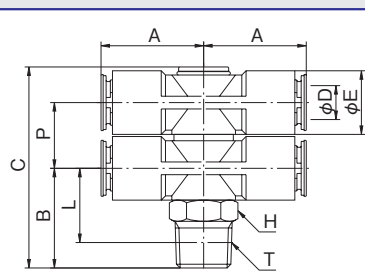
型式 Model	A	B	C	適用 チューブ 外径 Tube O. D. øD	øE	二面幅 Spanner Flats H	L	P	ねじサイズ Thread T	チューブ 挿入寸法 Tube Insertion Depth	重量 Weight (g)
4R-M5S1D1	20.0	14.5	32.3	4	11.0	10.0	11.0	11.5	M5×0.8	15.0	17.5
4R-01S1D1	20.0	18.5	36.3	4	11.0	10.0	14.5	11.5	R1/8	15.0	20.0
6R-01S1D1	21.7	19.5	40.3	6	13.0	12.0	15.5	13.5	R1/8	16.3	27.0
6R-02S1D1	21.7	22.5	43.3	6	13.0	14.0	16.5	13.5	R1/4	16.3	31.0
8R-01S1D1	24.2	20.5	44.4	8	15.0	14.0	16.5	15.5	R1/8	17.5	39.0
8R-02S1D1	24.2	23.5	47.4	8	15.0	14.0	17.5	15.5	R1/4	17.5	43.5
8R-03S1D1	24.2	24.5	48.4	8	15.0	17.0	18.1	15.5	R3/8	17.5	51.0
10R-02S1D1	26.6	24.5	53.6	10	17.0	17.0	18.5	18.5	R1/4	18.3	62.0
10R-03S1D1	26.6	25.5	54.6	10	17.0	17.0	19.1	18.5	R3/8	18.3	66.5
12R-03S1D1	29.1	27.0	58.6	12	20.0	19.0	20.6	20.5	R3/8	19.4	84.5
12R-04S1D1	29.1	31.0	62.6	12	20.0	21.0	23.0	20.5	R1/2	19.4	98.5

ダブルバンジョー [金属] DOUBLE BANJO [METAL BODY]



型式 Model	A	B	C	適用 チューブ 外径 Tube O. D. øD	E	二面幅 Spanner Flats H	L	P	ねじサイズ Thread T	チューブ 挿入寸法 Tube Insertion Depth	重量 Weight (g)
4-M5D2	20.0	14.0	32.3	4	10.0	10.0	10.5	11.5	M5×0.8	15.0	43.0
4-01D2	20.0	18.0	36.3	4	10.0	10.0	14.0	11.5	R1/8	15.0	45.5
6-01D2	21.7	19.0	40.3	6	12.0	12.0	15.0	13.5	R1/8	16.3	59.0
6-02D2	21.7	22.0	43.3	6	12.0	14.0	16.0	13.5	R1/4	16.3	65.0
8-01D2	23.7	20.0	44.4	8	14.0	14.0	16.0	15.5	R1/8	17.0	82.0
8-02D2	23.7	23.0	47.4	8	14.0	14.0	17.0	15.5	R1/4	17.0	86.0
8-03D2	23.7	24.0	48.4	8	14.0	17.0	17.6	15.5	R3/8	17.0	94.0
10-02D2	26.6	24.5	53.6	10	17.0	17.0	18.5	18.5	R1/4	17.8	140.0
10-03D2	26.6	25.5	54.6	10	17.0	17.0	19.1	18.5	R3/8	17.8	145.5
12-03D2	29.1	26.5	58.6	12	19.0	19.0	20.1	20.5	R3/8	19.4	183.0
12-04D2	29.1	30.5	62.6	12	19.0	21.0	22.5	20.5	R1/2	19.4	197.0

ダブルバンジョー [樹脂] DOUBLE BANJO [RESIN BODY]

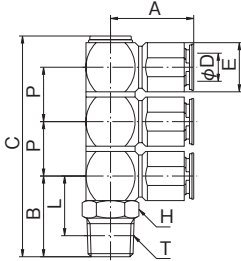


型式 Model	A	B	C	適用 チューブ 外径 Tube O. D. øD	øE	二面幅 Spanner Flats H	L	P	ねじサイズ Thread T	チューブ 挿入寸法 Tube Insertion Depth	重量 Weight (g)
4R-M5D2	20.0	14.5	32.3	4	11.0	10.0	11.0	11.5	M5×0.8	15.0	20.5
4R-01D2	20.0	18.5	36.3	4	11.0	10.0	14.5	11.5	R1/8	15.0	22.5
6R-01D2	21.7	19.5	40.3	6	13.0	12.0	15.5	13.5	R1/8	16.3	30.5
6R-02D2	21.7	22.5	43.3	6	13.0	14.0	16.5	13.5	R1/4	16.3	36.5
8R-01D2	24.2	20.5	44.4	8	15.0	14.0	16.5	15.5	R1/8	17.5	44.0
8R-02D2	24.2	23.5	47.4	8	15.0	14.0	17.5	15.5	R1/4	17.5	48.5
8R-03D2	24.2	24.5	48.4	8	15.0	17.0	18.1	15.5	R3/8	17.5	56.0
10R-02D2	26.6	24.5	53.6	10	17.0	17.0	18.5	18.5	R1/4	18.3	68.0
10R-03D2	26.6	25.5	54.6	10	17.0	17.0	19.1	18.5	R3/8	18.3	72.5
12R-03D2	29.1	27.0	58.6	12	20.0	19.0	20.6	20.5	R3/8	19.4	90.5
12R-04D2	29.1	31.0	62.6	12	20.0	21.0	23.0	20.5	R1/2	19.4	104.5

タッチコネクター FUJI

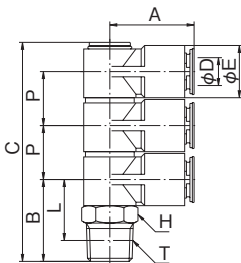
TOUCH CONNECTOR FUJI

トリプルバンジョー [金属] TRIPLE BANJO [METAL BODY]



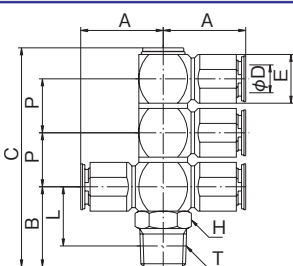
型式 Model	A	B	C	適用 チューブ 外径 Tube O. D. øD	E	二面幅 Spanner Flats H	L	P	ねじサイズ Thread T	チューブ 挿入寸法 Tube Insertion Depth	重量 Weight (g)
4-01S3	20.0	18.0	47.8	4	10.0	10.0	14.0	11.5	R1/8	15.0	46.0
6-01S3	21.7	19.0	53.8	6	12.0	12.0	15.0	13.5	R1/8	16.3	62.5
6-02S3	21.7	22.0	56.8	6	12.0	14.0	16.0	13.5	R1/4	16.3	67.5
8-01S3	23.7	20.0	59.9	8	14.0	14.0	16.0	15.5	R1/8	17.0	88.5
8-02S3	23.7	23.0	62.9	8	14.0	14.0	17.0	15.5	R1/4	17.0	92.5
8-03S3	23.7	24.0	63.9	8	14.0	17.0	17.6	15.5	R3/8	17.0	100.0
10-02S3	26.6	24.5	72.1	10	17.0	17.0	18.5	18.5	R1/4	17.8	145.5
10-03S3	26.6	25.5	73.1	10	17.0	17.0	19.1	18.5	R3/8	17.8	149.0
12-03S3	29.1	26.5	79.1	12	19.0	19.0	20.1	20.5	R3/8	19.4	194.0
12-04S3	29.1	30.5	83.1	12	19.0	21.0	22.5	20.5	R1/2	19.4	214.0

トリプルバンジョー [樹脂] TRIPLE BANJO [RESIN BODY]



型式 Model	A	B	C	適用 チューブ 外径 Tube O. D. øD	øE	二面幅 Spanner Flats H	L	P	ねじサイズ Thread T	チューブ 挿入寸法 Tube Insertion Depth	重量 Weight (g)
4R-01S3	20.0	18.5	47.8	4	11.0	10.0	14.5	11.5	R1/8	15.0	23.5
6R-01S3	21.7	19.5	53.8	6	13.0	12.0	15.5	13.5	R1/8	16.3	33.0
6R-02S3	21.7	22.5	56.8	6	13.0	14.0	16.5	13.5	R1/4	16.3	39.0
8R-01S3	24.2	20.5	59.9	8	15.0	14.0	16.5	15.5	R1/8	17.5	49.0
8R-02S3	24.2	23.5	62.9	8	15.0	14.0	17.5	15.5	R1/4	17.5	52.5
8R-03S3	24.2	24.5	63.9	8	15.0	17.0	18.1	15.5	R3/8	17.5	60.5
10R-02S3	26.6	24.5	72.1	10	17.0	17.0	18.5	18.5	R1/4	18.3	77.5
10R-03S3	26.6	25.5	73.1	10	17.0	17.0	19.1	18.5	R3/8	18.3	81.5
12R-03S3	29.1	27.0	79.1	12	20.0	19.0	20.6	20.5	R3/8	19.4	105.0
12R-04S3	29.1	31.0	83.1	12	20.0	21.0	23.0	20.5	R1/2	19.4	118.5

トリプルバンジョー [金属] TRIPLE BANJO [METAL BODY]

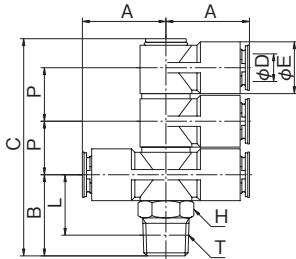


型式 Model	A	B	C	適用 チューブ 外径 Tube O. D. øD	E	二面幅 Spanner Flats H	L	P	ねじサイズ Thread T	チューブ 挿入寸法 Tube Insertion Depth	重量 Weight (g)
4-01S2D1	20.0	18.0	47.8	4	10.0	10.0	14.0	11.5	R1/8	15.0	52.5
6-01S2D1	21.7	19.0	53.8	6	12.0	12.0	15.0	13.5	R1/8	16.3	70.0
6-02S2D1	21.7	22.0	56.8	6	12.0	14.0	16.0	13.5	R1/4	16.3	75.5
8-01S2D1	23.7	20.0	59.9	8	14.0	14.0	16.0	15.5	R1/8	17.0	98.5
8-02S2D1	23.7	23.0	62.9	8	14.0	14.0	17.0	15.5	R1/4	17.0	102.5
8-03S2D1	23.7	24.0	63.9	8	14.0	17.0	17.6	15.5	R3/8	17.0	110.0
10-02S2D1	26.6	24.5	72.1	10	17.0	17.0	18.5	18.5	R1/4	17.8	164.0
10-03S2D1	26.6	25.5	73.1	10	17.0	17.0	19.1	18.5	R3/8	17.8	173.0
12-03S2D1	29.1	26.5	79.1	12	19.0	19.0	20.1	20.5	R3/8	19.4	216.0
12-04S2D1	29.1	30.5	83.1	12	19.0	21.0	22.5	20.5	R1/2	19.4	235.0

タッチコネクター FUJI

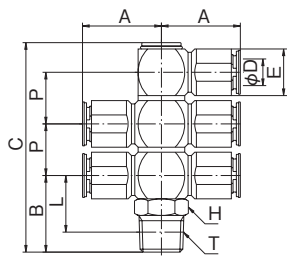
TOUCH CONNECTOR FUJI

トリプルバンジョー【樹脂】 TRIPLE BANJO [RESIN BODY]



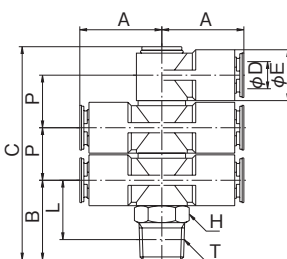
型式 Model	A	B	C	適用 チューブ 外径 Tube O. D. øD	øE	二面幅 Spanner Flats H	L	P	ねじサイズ Thread T	チューブ 挿入寸法 Tube Insertion Depth	重量 Weight (g)
4R-01S2D1	20.0	18.5	47.8	4	11.0	10.0	14.5	11.5	R1/8	15.0	25.5
6R-01S2D1	21.7	19.5	53.8	6	13.0	12.0	15.5	13.5	R1/8	16.3	35.5
6R-02S2D1	21.7	22.5	56.8	6	13.0	14.0	16.5	13.5	R1/4	16.3	41.5
8R-01S2D1	24.2	20.5	59.9	8	15.0	14.0	16.5	15.5	R1/8	17.5	52.0
8R-02S2D1	24.2	23.5	62.9	8	15.0	14.0	17.5	15.5	R1/4	17.5	56.0
8R-03S2D1	24.2	24.5	63.9	8	15.0	17.0	18.1	15.5	R3/8	17.5	63.5
10R-02S2D1	26.6	24.5	72.1	10	17.0	17.0	18.5	18.5	R1/4	18.3	81.5
10R-03S2D1	26.6	25.5	73.1	10	17.0	17.0	19.1	18.5	R3/8	18.3	86.0
12R-03S2D1	29.1	27.0	79.1	12	20.0	19.0	20.6	20.5	R3/8	19.4	110.0
12R-04S2D1	29.1	31.0	83.1	12	20.0	21.0	23.0	20.5	R1/2	19.4	123.5

トリプルバンジョー【金属】 TRIPLE BANJO [METAL BODY]



型式 Model	A	B	C	適用 チューブ 外径 Tube O. D. øD	E	二面幅 Spanner Flats H	L	P	ねじサイズ Thread T	チューブ 挿入寸法 Tube Insertion Depth	重量 Weight (g)
4-01S1D2	20.0	18.0	47.8	4	10.0	10.0	14.0	11.5	R1/8	15.0	58.5
6-01S1D2	21.7	19.0	53.8	6	12.0	12.0	15.0	13.5	R1/8	16.3	77.5
6-02S1D2	21.7	22.0	56.8	6	12.0	14.0	16.0	13.5	R1/4	16.3	83.0
8-01S1D2	23.7	20.0	59.9	8	14.0	14.0	16.0	15.5	R1/8	17.0	108.5
8-02S1D2	23.7	23.0	62.9	8	14.0	14.0	17.0	15.5	R1/4	17.0	112.5
8-03S1D2	23.7	24.0	63.9	8	14.0	17.0	17.6	15.5	R3/8	17.0	119.5
10-02S1D2	26.6	24.5	72.1	10	17.0	17.0	18.5	18.5	R1/4	17.8	182.5
10-03S1D2	26.6	25.5	73.1	10	17.0	17.0	19.1	18.5	R3/8	17.8	189.0
12-03S1D2	29.1	26.5	79.1	12	19.0	19.0	20.1	20.5	R3/8	19.4	239.0
12-04S1D2	29.1	30.5	83.1	12	19.0	21.0	22.5	20.5	R1/2	19.4	255.5

トリプルバンジョー【樹脂】 TRIPLE BANJO [RESIN BODY]

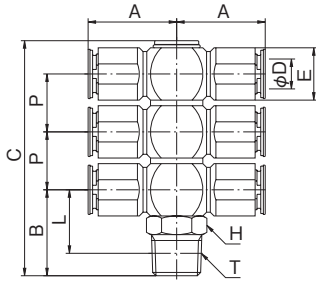


型式 Model	A	B	C	適用 チューブ 外径 Tube O. D. øD	øE	二面幅 Spanner Flats H	L	P	ねじサイズ Thread T	チューブ 挿入寸法 Tube Insertion Depth	重量 Weight (g)
4R-01S1D2	20.0	18.5	47.8	4	11.0	10.0	14.5	11.5	R1/8	15.0	27.5
6R-01S1D2	21.7	19.5	53.8	6	13.0	12.0	15.5	13.5	R1/8	16.3	38.5
6R-02S1D2	21.7	22.5	56.8	6	13.0	14.0	16.5	13.5	R1/4	16.3	47.5
8R-01S1D2	24.2	20.5	59.9	8	15.0	14.0	16.5	15.5	R1/8	17.5	56.5
8R-02S1D2	24.2	23.5	62.9	8	15.0	14.0	17.5	15.5	R1/4	17.5	60.5
8R-03S1D2	24.2	24.5	63.9	8	15.0	17.0	18.1	15.5	R3/8	17.5	68.0
10R-02S1D2	26.6	24.5	72.1	10	17.0	17.0	18.5	18.5	R1/4	18.3	87.5
10R-03S1D2	26.6	25.5	73.1	10	17.0	17.0	19.1	18.5	R3/8	18.3	92.0
12R-03S1D2	29.1	27.0	79.1	12	20.0	19.0	20.6	20.5	R3/8	19.4	116.0
12R-04S1D2	29.1	31.0	83.1	12	20.0	21.0	23.0	20.5	R1/2	19.4	129.5

タッチコネクター FUJI

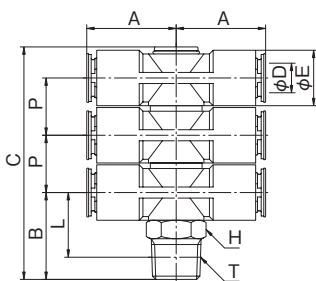
TOUCH CONNECTOR FUJI

トリプルバンジョー [金属] TRIPLE BANJO [METAL BODY]



型式 Model	A	B	C	適用 チューブ 外径 Tube O. D. øD	E	二面幅 Spanner Flats H	L	P	ねじサイズ Thread T	チューブ 挿入寸法 Tube Insertion Depth	重量 Weight (g)
4-01D3	20.0	18.0	47.8	4	10.0	10.0	14.0	11.5	R1/8	15.0	64.5
6-01D3	21.7	19.0	53.8	6	12.0	12.0	15.0	13.5	R1/8	16.3	85.5
6-02D3	21.7	22.0	56.8	6	12.0	14.0	16.0	13.5	R1/4	16.3	90.5
8-01D3	23.7	20.0	59.9	8	14.0	14.0	16.0	15.5	R1/8	17.0	118.5
8-02D3	23.7	23.0	62.9	8	14.0	14.0	17.0	15.5	R1/4	17.0	122.5
8-03D3	23.7	24.0	63.9	8	14.0	17.0	17.6	15.5	R3/8	17.0	129.5
10-02D3	26.6	24.5	72.1	10	17.0	17.0	18.5	18.5	R1/4	17.8	201.0
10-03D3	26.6	25.5	73.1	10	17.0	17.0	19.1	18.5	R3/8	17.8	204.5
12-03D3	29.1	26.5	79.1	12	19.0	19.0	20.1	20.5	R3/8	19.4	262.0
12-04D3	29.1	30.5	83.1	12	19.0	21.0	22.5	20.5	R1/2	19.4	276.0

トリプルバンジョー [樹脂] TRIPLE BANJO [RESIN BODY]

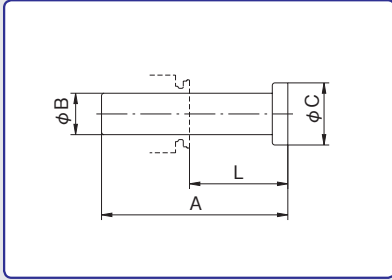


型式 Model	A	B	C	適用 チューブ 外径 Tube O. D. øD	øE	二面幅 Spanner Flats H	L	P	ねじサイズ Thread T	チューブ 挿入寸法 Tube Insertion Depth	重量 Weight (g)
4R-01D3	20.0	18.5	47.8	4	11.0	10.0	14.5	11.5	R1/8	15.0	29.5
6R-01D3	21.7	19.5	53.8	6	13.0	12.0	15.5	13.5	R1/8	16.3	42.0
6R-02D3	21.7	22.5	56.8	6	13.0	14.0	16.5	13.5	R1/4	16.3	48.0
8R-01D3	24.2	20.5	59.9	8	15.0	14.0	16.5	15.5	R1/8	17.5	61.5
8R-02D3	24.2	23.5	62.9	8	15.0	14.0	17.5	15.5	R1/4	17.5	65.5
8R-03D3	24.2	24.5	63.9	8	15.0	17.0	18.1	15.5	R3/8	17.5	73.5
10R-02D3	26.6	24.5	72.1	10	17.0	17.0	18.5	18.5	R1/4	18.3	93.5
10R-03D3	26.6	25.5	73.1	10	17.0	17.0	19.1	18.5	R3/8	18.3	98.0
12R-03D3	29.1	27.0	79.1	12	20.0	19.0	20.6	20.5	R3/8	19.4	122.0
12R-04D3	29.1	31.0	83.1	12	20.0	21.0	23.0	20.5	R1/2	19.4	135.5

タッチコネクター FUJI

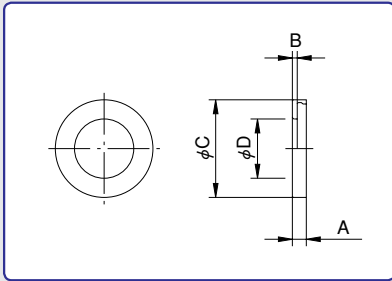
TOUCH CONNECTOR FUJI

ブラインドプラグ【樹脂】 BLIND PLUG【RESIN BODY】



型式 Model	A	φB	φC	L	重量 Weight (g)
RP-4	30.0	4.0	8.0	15.0	0.5
RP-6	36.0	6.0	10.0	19.7	1.0
RP-8	36.0	8.0	12.0	19.0	2.0
RP-10	40.0	10.0	14.0	22.2	2.5
RP-12	43.0	12.0	16.0	23.6	4.0

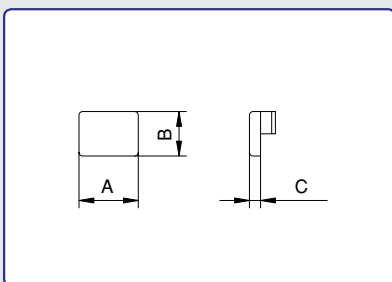
表示リング【樹脂】 INDICATOR RING【RESIN BODY】



型式 Model	A	B	φC	適用 チューブ外径 Tube O. D. φD	色 Color
4-CR	2.0	0.7	10.0	4	W・R・LB・Y・G
6-CR	2.0	0.7	12.0	6	W・R・LB・Y・G
8-CR	2.0	0.7	14.0	8	W・R・LB・Y・G
10-CR	2.0	0.7	17.0	10	W・R・LB・Y・G
12-CR	2.0	0.7	19.0	12	W・R・LB・Y・G

W(White)・・・白 R(Red)・・・赤 LB(Light Blue)・・・青 Y(Yellow)・・・黄 G(Green)・・・緑
※タッチコネクター FUJI 専用です。

表示プレート【樹脂】 INDICATOR PLATE



型式 Model	A	B	C	色 Color
FCP	8.0	6.0	1.5	W (White) ... 白 R (Red) ... 赤 LB (Light Blue) ... 青 Y (Yellow) ... 黄 G (Green) ... 緑

※タッチコネクター FUJI 専用です。

タッチコネクター FUJI ミニスピードコントローラ

TOUCH CONNECTOR FUJI SPEED CONTROLLER



特長

- 超小型ボディ
超小型で、配管スペース軽減出来ます。
- 回転ロックリングタイプ
ロックリングが回転する事により、チューブの回し(回転)切れを防止します。
- ネジ部シール加工(Rネジ)
ネジ部シール加工が施されているため、そのまま配管可能です。
- ネジ上部の自在性
エルボボディとネジ部は、回転可能です。
*ロータリータイプではございません。

Main Features

- Compact Size. "Fuji" type touch connection device.
- Chromate treated metal body prevents corrosion.
- Easy to adjust at low flow area. Secure a large free current.
- Easy piping. α -type has a single axis of rotation. This allows the tube to be positioned anywhere along a single plane perpendicular to the body of the controller.
- β -type is designed with two rotational axes. This allows tremendous versatility to position the tube in 3-dimensions.
- In-type has black color nut. Out-Type has yellow color nut.
- Optional color coding for ease of installation and maintenance.
- Compatible with many kinds of tubing.
- Male threads are pretaped with sealant.
- The Lock-ring rotates smoothly in the body and tubing cutting due to the rotation of the tube is prevented.

特長

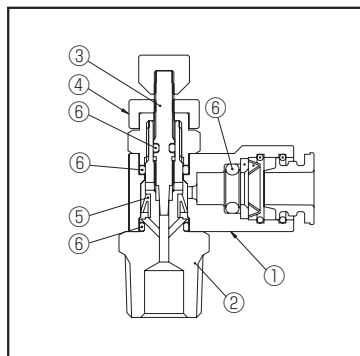
- 内蔵了接触连接器FUJIの紧凑型设计。
- 有出色的流量特性。可以很容易地在低流量区域作出细微调整。
- 调速器的螺丝上方可以自由旋转,可360°变换方向取出软管。
- 内侧/外侧旋转类型可用把手的颜色来判断。内侧旋转类型为黑色,外侧旋转类型为黄色。
- 可以安装分色圈。
- 可以选择软管的材质。
- 密封加工(R螺丝部分)。
- 在内部由具有锁环旋转结构的锁环进行旋转,因此软管不会被转动。

仕様

使用流体	圧縮空気
使用温度範囲	-5~60°C
使用圧力範囲	0.05MPa~0.7MPa
適用チューブ	TE、TP、MTP (ポリウレタンチューブ)、 TN (ナイロンチューブ)

- *上記の圧力数値は常温時(20°C)に測定したものです。
- *凍結無き事。
- *クリーンエア-使用時は弊社までご連絡下さい。

主要部品材質 / Materials / 材質



Part NO.	部品名	材質
①	本体樹脂部	ポリアセタール
②	メイルアダプター	C3604(黄銅)但し、M3はSUS(ステンレス)
③	ニードル弁	SUS(ステンレス)
④	ロックナット	C3604(黄銅)
⑤	パッキン	NBR(ニトリルゴム)
⑥	Oリング	NBR(ニトリルゴム)

Specifications

Media	Compressed Air
Working Temperature Range	-5~60°C<23-140°F>
Max. Working Pressure	0.05MPa~0.7MPa
Tube used	TE, TP, MTP (Polyurethane tube), TN (Nylon tube)

* The value at a temperature of 20°C(68°F)

規格

使用流体	圧縮空気
使用温度範囲	-5~60°C
最高使用圧力	0.05MPa~0.7MPa
適用管	TE、TP、MTP (聚氨酯管)、TN (尼龙管)

* 上述数値は以常温時(20°C)測定的。

Part NO.	Part Name	Materials
①	Main Body Plastic part	Polyacetal
②	Male Adaptor	Brass, M3 Thread is Stainless
③	Needle Valve	Stainless
④	Lock Nut	Brass
⑤	Packing	NBR
⑥	O-ring	NBR

部品号	部品名	材質
①	本体金属部樹脂型	聚甲醛
②	樹脂部	黄銅、M3是不锈钢制的
③	郵件适配器	SUS(不锈钢)
④	密封螺母	黄銅
⑤	松放	NBR(丁腈橡胶)
⑥	O型环	NBR(丁腈橡胶)

表示マーク凡例 / Symbol Example



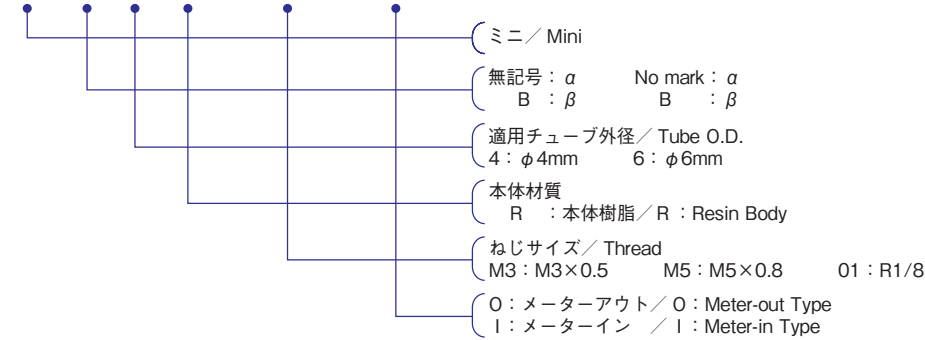
圧縮空気

タッチコネクター FUJI ミニスピードコントローラ

TOUCH CONNECTOR FUJI SPEED CONTROLLER

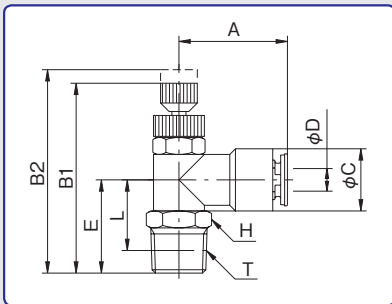
型式表示例 / How To Order

MB4R-01-0



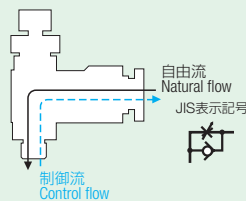
ミニスピードコントローラ α

MNI SPEED CONTROLLER α

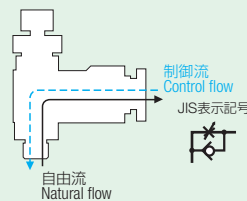


型式 Model		A	B1	B2	ϕ C	適用チューブ外径 Tube O. D. ϕ D	E	二面幅 Spanner Flats H	L	ねじサイズ Thread T	チューブ挿入寸法 Tube Insertion Depth	重量 Weight (g)
メーターアウト Meter-out	メーターイン Meter-in											
M4R-M3-0	M4R-M3-I	19.2	30.1	32.5	11.0	4	13.0	8.0	10.5	M3×0.5	15.0	9.0
M4R-M5-0	M4R-M5-I	19.2	31.1	33.5	11.0	4	14.0	8.0	10.5	M5×0.8	15.0	10.0
M4R-01-0	M4R-01-I	19.2	33.6	36.0	11.0	4	16.5	10.0	12.5	R1/8	15.0	13.0
M6R-M5-0	M6R-M5-I	21.7	31.1	33.5	13.0	6	15.0	8.0	11.5	M5×0.8	16.3	11.5
M6R-01-0	M6R-01-I	21.7	33.6	36.0	13.0	6	17.5	10.0	13.5	R1/8	16.3	14.0

メーターアウトタイプ METER-OUT TYPE

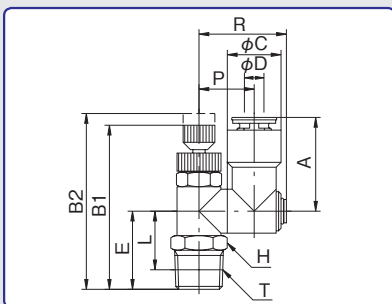


メーターインタイプ METER-IN TYPE



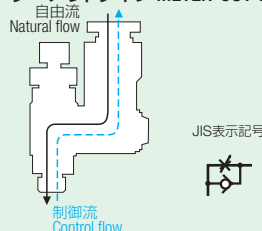
ミニスピードコントローラ β

MNI SPEED CONTROLLER β

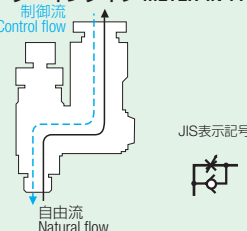


型式 Model		A	B1	B2	ϕ C	適用チューブ外径 Tube O. D. ϕ D	E	二面幅 Spanner Flats H	L	P	R	ねじサイズ Thread T	チューブ挿入寸法 Tube Insertion Depth	重量 Weight (g)
メーターアウト Meter-out	メーターイン Meter-in													
MB4R-M3-0	MB4R-M3-I	19.2	30.1	32.5	11.0	4	12.5	8.0	10.0	11.3	17.9	M3×0.5	15.0	10.5
MB4R-M5-0	MB4R-M5-I	19.2	31.1	33.5	11.0	4	13.5	8.0	10.0	11.3	17.9	M5×0.8	15.0	11.5
MB4R-01-0	MB4R-01-I	19.2	33.6	36.0	11.0	4	16.0	10.0	12.0	11.3	17.9	R1/8	15.0	14.5
MB6R-M5-0	MB6R-M5-I	21.7	31.1	33.5	13.0	6	13.5	8.0	10.0	12.3	17.9	M5×0.8	16.3	12.5
MB6R-01-0	MB6R-01-I	21.7	33.6	36.0	13.0	6	16.0	10.0	12.0	12.3	17.9	R1/8	16.3	15.5

メーターアウトタイプ METER-OUT TYPE



メーターインタイプ METER-IN TYPE



タッチコネクター FUJI スピードコントローラ

TOUCH CONNECTOR FUJI SPEED CONTROLLER



特長

- 回転ロックリングタイプ
チューブの回し(回転)切れを防止
- ネジ部シール加工(Rネジ)
ネジ部シール加工が施されているため、そのまま配管可能
- ネジ上部の自在性
エルボボディーとネジ部は、回転可能
*ロータリータイプではございません。

Main Features

- Compact Size. "Fuji" type touch connection device.
- Chromate treated metal body prevents corrosion.
- Easy to adjust at low flow area. Secure a large free current.
- Easy piping. α -type has a single axis of rotation. This allows the tube to be positioned anywhere along a single plane perpendicular to the body of the controller.
- β -type is designed with two rotational axes. This allows tremendous versatility to position the tube in 3-dimensions.
- In-type has black color nut. Out-Type has yellow color nut.
- Optional color coding for ease of installation and maintenance.
- Compatible with many kinds of tubing. ●Male threads are pre taped with sealant.
- The Lock-ring rotates smoothly in the body and tubing cutting due to the rotation of the tube is prevented.

特長

- 内蔵した接触连接器FUJIの紧凑型设计。
- 有出色的流量特性。可以很容易地在低流量区域作出细微调整。
- 调速器的螺丝上方可以自由旋转, 可360° 变换方向取出软管。
- 内側/外側旋转类型可用把手的颜色来判断。内側旋转类型为黑色, 外側旋转类型为黄色。
- 可以安装分色圈。
- 可以选择软管的材质。
- 密封加工(R螺丝部分)。
- 在内部由具有锁环旋转结构的锁环进行旋转, 因此软管不会被转切。

仕様

使用流体	圧縮空気
使用温度範囲	-5~60°C
使用圧力範囲	0.05MPa~0.7MPa
適用チューブ	TE、TP、 MTP (ポリウレタンチューブ)、 TN (ナイロンチューブ)

- *上記の圧力数値は常温時(20°C)に測定したものです。
- *凍結無き事。
- *クリーンエア使用時は弊社までご連絡下さい。

Specifications

Media	Compressed Air
Working Temperature Range	-5~60°C (<23~140°F)
Max. Working Pressure	0.05MPa~0.7MPa
Tube used	TE, TP, MTP (Polyurethane tube), TN (Nylon tube)

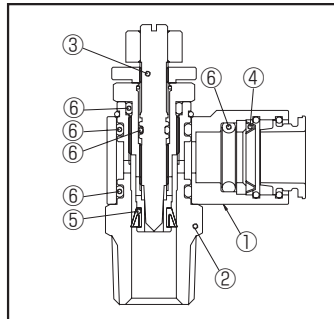
* The value at a temperature of 20°C(68°F)

规格

使用流体	压缩空气
使用温度范围	-5~60°C
最高使用压力	0.05MPa~0.7MPa
适用管	TE、TP、 MTP (聚氨脂管)、 TN (尼龙管)

* 上述数値是以常温时(20°C) 測定的。

主要部品材質 / Materials / 材质



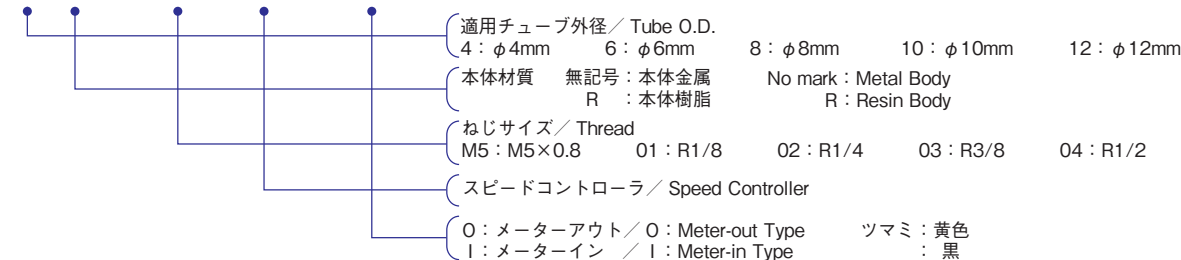
Part NO.	部品名	材質
①	本体 金属部 樹脂部	C3604 (黄銅) ポリアセタール
②	メイルアダプター	C3604 (黄銅)
③	ニードル弁	C3604 (黄銅)
④	ロックリング	リン青銅
⑤	パッキン	ニトリルゴム
⑥	Oリング	ニトリルゴム

Part NO.	Part Name	Materials
①	Main Body Metal Part Plastic part	Brass Polyacetal
②	Male Adaptor	Brass
③	Needle Valve	Brass
④	Lock Ring	Phosphor Bronz
⑤	Packing	NBR
⑥	O-ring	NBR

部品号	部品名	材质
①	本体 金属型 樹脂型	C3604 (黄銅) 聚甲醛
②	樹脂部	C3604 (黄銅)
③	針件适配器	C3604 (黄銅)
④	密封圈	磷青銅
⑤	松放	NBR (丁腈橡胶)
⑥	O型环	NBR (丁腈橡胶)

型式表示例 / How To Order

6 R - 01 SC - 0



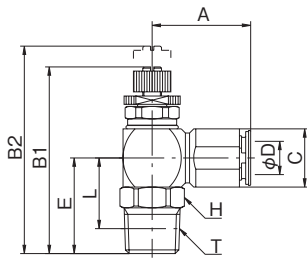
表示マーク凡例 / Symbol Example



タッチコネクター FUJI スピードコントローラ

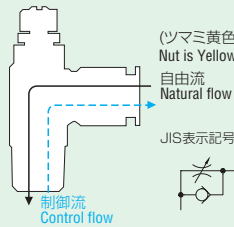
TOUCH CONNECTOR FUJI SPEED CONTROLLER

スピードコントローラα [金属] SPEED CONTROLLER α [METAL BODY]

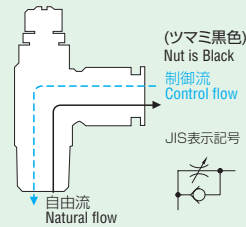


型式 Model		A	B1	B2	C	適用 チューブ 外径 Tube O. D. φD	E	二面幅 Spanner Flats H	L	ねじ サイズ Thread T	チューブ 挿入寸法 Tube Insertion Depth	重量 Weight (g)
メーターアウト Meter-out	メーターイン Meter-in											
4-M5SC-0	4-M5SC-I	20.6	35.7	38.9	φ11.0	4	15.5	12.0	12.5	M5×0.8	15.0	28.0
4-01SC-0	4-01SC-I	20.6	39.2	42.4	φ11.0	4	19.0	12.0	15.0	R1/8	15.0	30.5
6-M5SC-0	6-M5SC-I	21.7	35.7	38.9	12.0	6	15.5	12.0	12.5	M5×0.8	16.3	29.5
6-01SC-0	6-01SC-I	21.7	39.2	42.4	12.0	6	19.0	12.0	15.0	R1/8	16.3	32.0
6-02SC-0	6-02SC-I	21.7	42.2	45.4	12.0	6	22.0	14.0	16.0	R1/4	16.3	37.5
8-01SC-0	8-01SC-I	23.7	41.9	47.0	14.0	8	20.0	14.0	16.0	R1/8	17.0	44.0
8-02SC-0	8-02SC-I	23.7	44.9	50.0	14.0	8	23.0	14.0	17.0	R1/4	17.0	48.5
8-03SC-0	8-03SC-I	23.7	45.9	51.0	14.0	8	24.0	17.0	17.6	R3/8	17.0	56.5
10-02SC-0	10-02SC-I	26.6	48.2	54.5	17.0	10	24.5	17.0	18.5	R1/4	17.8	74.0
10-03SC-0	10-03SC-I	26.6	49.2	55.5	17.0	10	25.5	17.0	19.1	R3/8	17.8	81.0
10-04SC-0	10-04SC-I	26.6	53.2	59.5	17.0	10	29.5	21.0	21.5	R1/2	17.8	99.0
12-03SC-0	12-03SC-I	29.1	52.1	61.2	19.0	12	26.5	19.0	20.1	R3/8	19.4	105.0
12-04SC-0	12-04SC-I	29.1	56.1	65.2	19.0	12	30.5	21.0	22.5	R1/2	19.4	123.0

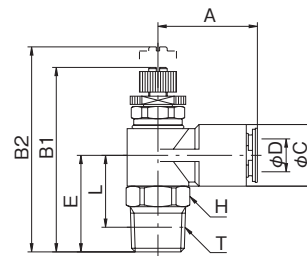
メーターアウトタイプ METER-OUT TYPE



メーターインタイプ METER-IN TYPE

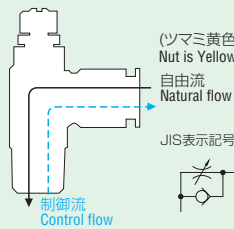


スピードコントローラα [樹脂] SPEED CONTROLLER α [RESIN BODY]

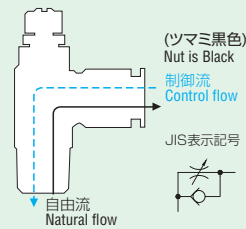


型式 Model		A	B1	B2	φC	適用 チューブ 外径 Tube O. D. φD	E	二面幅 Spanner Flats H	L	ねじ サイズ Thread T	チューブ 挿入寸法 Tube Insertion Depth	重量 Weight (g)
メーターアウト Meter-out	メーターイン Meter-in											
6R-M5SC-0	6R-M5SC-I	21.7	35.7	38.9	13.0	6	16.0	12.0	13.0	M5x0.8	16.3	20.0
6R-01SC-0	6R-01SC-I	21.7	39.2	42.4	13.0	6	19.5	12.0	15.5	R1/8	16.3	22.0
6R-02SC-0	6R-02SC-I	21.7	42.2	45.4	13.0	6	22.5	14.0	16.5	R1/4	16.3	27.5
8R-01SC-0	8R-01SC-I	24.2	41.9	47.0	15.0	8	20.5	14.0	16.5	R1/8	17.5	30.5
8R-02SC-0	8R-02SC-I	24.2	44.9	50.0	15.0	8	23.5	14.0	17.5	R1/4	17.5	35.5
8R-03SC-0	8R-03SC-I	24.2	45.9	51.0	15.0	8	24.5	17.0	18.1	R3/8	17.5	43.0
10R-02SC-0	10R-02SC-I	26.6	48.2	54.5	17.0	10	24.5	17.0	18.5	R1/4	18.3	51.0
10R-03SC-0	10R-03SC-I	26.6	49.2	55.5	17.0	10	25.5	17.0	19.1	R3/8	18.3	58.0
10R-04SC-0	10R-04SC-I	26.6	53.2	59.5	17.0	10	29.5	21.0	21.5	R1/2	18.3	76.0
12R-03SC-0	12R-03SC-I	29.1	52.1	61.2	20.0	12	27.0	19.0	20.6	R3/8	19.4	75.0
12R-04SC-0	12R-04SC-I	29.1	56.1	65.2	20.0	12	31.0	21.0	23.0	R1/2	19.4	93.0

メーターアウトタイプ METER-OUT TYPE



メーターインタイプ METER-IN TYPE

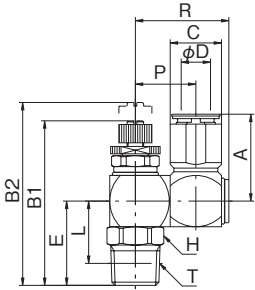


※上記に表示されていない単位は全てmm

タッチコネクター FUJI スピードコントローラ

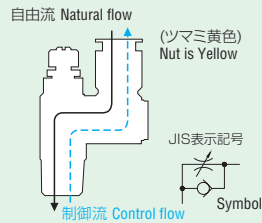
TOUCH CONNECTOR FUJI SPEED CONTROLLER

スピードコントローラβ [金属] SPEED CONTROLLER β [METAL BODY]

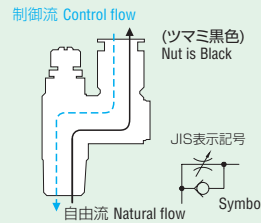


型式 Model		A	B1	B2	C	適用 チューブ 外径 Tube O. D. φD	E	二面幅 Spanner Flats H	L	P	R	ねじ サイズ Thread T	チューブ 挿入寸法 Tube Insertion Depth	重量 Weight (g)
メーターアウト Meter-out	メーターイン Meter-in													
B4-M5SC-0	B4-M5SC-I	20.6	35.7	38.9	φ11.0	4	15.5	12.0	12.5	14.0	22.0	M5×0.8	15.0	42.0
B4-01SC-0	B4-01SC-I	20.6	39.2	42.4	φ11.0	4	19.0	12.0	15.0	14.0	22.0	R1/8	15.0	44.5
B6-M5SC-0	B6-M5SC-I	21.7	35.7	38.9	12.0	6	15.5	12.0	12.5	14.0	22.0	M5×0.8	16.3	43.5
B6-01SC-0	B6-01SC-I	21.7	39.2	42.4	12.0	6	19.0	12.0	15.0	14.0	22.0	R1/8	16.3	45.5
B6-02SC-0	B6-02SC-I	21.7	42.2	45.4	12.0	6	22.0	14.0	16.0	14.0	22.0	R1/4	16.3	51.5
B8-01SC-0	B8-01SC-I	23.7	41.9	47.0	14.0	8	20.0	14.0	16.0	16.5	25.5	R1/8	17.0	65.5
B8-02SC-0	B8-02SC-I	23.7	44.9	50.0	14.0	8	23.0	14.0	17.0	16.5	25.5	R1/4	17.0	70.5
B8-03SC-0	B8-03SC-I	23.7	45.9	51.0	14.0	8	24.0	17.0	17.6	16.5	25.5	R3/8	17.0	78.0
B10-02SC-0	B10-02SC-I	26.6	48.2	54.5	17.0	10	24.5	17.0	18.5	20.2	30.9	R1/4	17.8	112.5
B10-03SC-0	B10-03SC-I	26.6	49.2	55.5	17.0	10	25.5	17.0	19.1	20.2	30.9	R3/8	17.8	119.0
B10-04SC-0	B10-04SC-I	26.6	53.2	59.5	17.0	10	29.5	21.0	21.5	20.2	30.9	R1/2	17.8	137.0
B12-03SC-0	B12-03SC-I	29.1	52.1	61.2	19.0	12	26.5	19.0	20.1	21.2	32.9	R3/8	19.4	153.5
B12-04SC-0	B12-04SC-I	29.1	56.1	65.2	19.0	12	30.5	21.0	22.5	21.2	32.9	R1/2	19.4	171.5

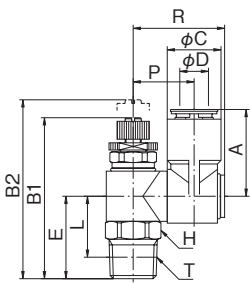
メーターアウトタイプ METER-OUT TYPE



メーターインタイプ METER-IN TYPE

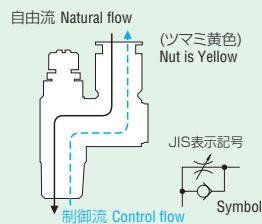


スピードコントローラβ [樹脂] SPEED CONTROLLER β [RESIN BODY]

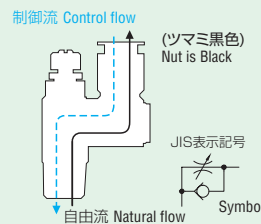


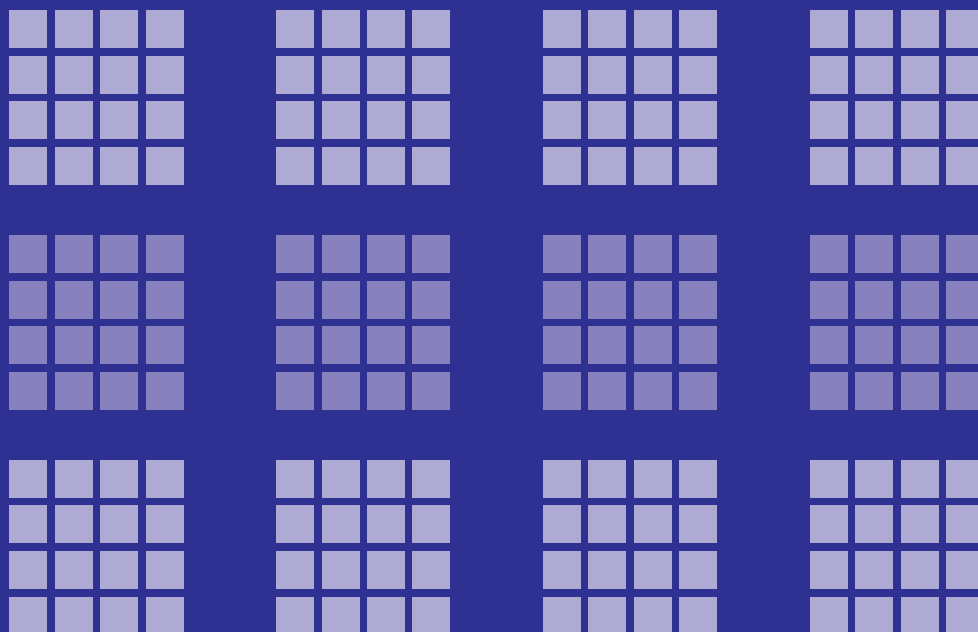
型式 Model		A	B1	B2	φC	適用 チューブ 外径 Tube O. D. φD	E	二面幅 Spanner Flats H	L	P	R	ねじ サイズ Thread T	チューブ 挿入寸法 Tube Insertion Depth	重量 Weight (g)
メーターアウト Meter-out	メーターイン Meter-in													
B6R-M5SC-0	B6R-M5SC-I	21.7	35.7	38.9	13.0	6	15.5	12.0	12.5	14.5	22.0	M5×0.8	16.3	22.5
B6R-01SC-0	B6R-01SC-I	21.7	39.2	42.4	13.0	6	19.0	12.0	15.0	14.5	22.0	R1/8	16.3	25.0
B6R-02SC-0	B6R-02SC-I	21.7	42.2	45.4	13.0	6	22.0	14.0	16.0	14.5	22.0	R1/4	16.3	30.5
B8R-01SC-0	B8R-01SC-I	24.2	41.9	47.0	15.0	8	20.0	14.0	16.0	17.0	25.5	R1/8	17.5	34.5
B8R-02SC-0	B8R-02SC-I	24.2	44.9	50.0	15.0	8	23.0	14.0	17.0	17.0	25.5	R1/4	17.5	39.5
B8R-03SC-0	B8R-03SC-I	24.2	45.9	51.0	15.0	8	24.0	17.0	17.6	17.0	25.5	R3/8	17.5	47.5
B10R-02SC-0	B10R-02SC-I	26.6	48.2	54.5	17.0	10	24.5	17.0	18.5	20.2	30.9	R1/4	18.3	58.5
B10R-03SC-0	B10R-03SC-I	26.6	49.2	55.5	17.0	10	25.5	17.0	19.1	20.2	30.9	R3/8	18.3	65.0
B10R-04SC-0	B10R-04SC-I	26.6	53.2	59.5	17.0	10	29.5	21.0	21.5	20.2	30.9	R1/2	18.3	83.5
B12R-03SC-0	B12R-03SC-I	29.1	52.1	61.2	20.0	12	26.5	19.0	20.1	21.7	32.9	R3/8	19.4	85.5
B12R-04SC-0	B12R-04SC-I	29.1	56.1	65.2	20.0	12	30.5	21.0	22.5	21.7	32.9	R1/2	19.4	103.5

メーターアウトタイプ METER-OUT TYPE



メーターインタイプ METER-IN TYPE



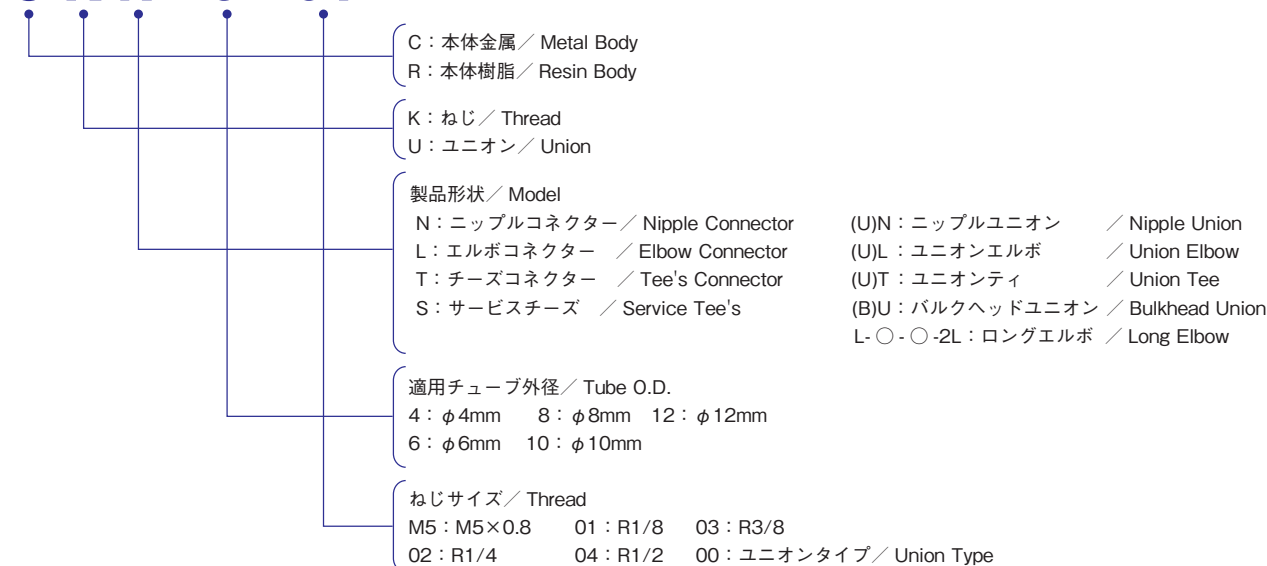


TOUCH CONNECTOR

タッチコネクター

型式表示例 / How To Order

C K N - 6 - 01



表示マーク凡例 / Symbol Example



タッチコネクター

TOUCH CONNECTOR

ニップルコネクター (金属)



ニップルコネクター (樹脂)



エルボコネクター (金属)



エルボコネクター (樹脂)



チーズコネクター (金属)



チーズコネクター (樹脂)



サービスチーズ (金属)



ニップルユニオン (金属)



ニップルユニオン (樹脂)



ユニオンエルボ (金属)



ユニオンティ (金属)



ユニオンティ (樹脂)



バルクヘッドユニオン (金属)



ロングエルボ (金属)



ロングエルボ (樹脂)



フィメールコネクター (金属)



ブラインドプラグ (金属)



タッチコネクター

TOUCH CONNECTOR



Main Features

- Heavy duty type (Metal Type) Our unique patented design achieved excellent results in durability and extraction strength test. This type is suitable for Welding robots and etc...
- The tubing is held by the spring torque of "ACTIVE" edge. This patented edge will not damage the surface of the tubing. Also the this edge rotates smoothly. "ACTIVE" edge is radically different from other one touch fittings. Most of one touch fittings have a passive edge designed to achieve peak holding torque only when tubing is pressurized. "ACTIVE" edge always hold the tube actively.
- Touch Connector H type are available. This new fitting has a protection sleeve which prevent the spatter adhere to around release lever.
- Most of one touch connector have a plastic release ring. They are often damaged by spatter.
- Compatible with many kinds of tubing. The "S" type was specifically designed for use with stainless and copper tubing. When "S" type is required, please add an "S" suffix to the part number. Ex) CKN-6-01-S

特長

- 特許取得済みの特殊な構造
特殊なロックリングを採用し、ワンタッチ継手では最高レベルの引き抜き強度と、耐久性
- 特注にて、銅パイプ、SUSパイプのワンタッチ配管可能
ロックリングの材質変更により銅管ワンタッチやSUS管ワンタッチ等の金属管ワンタッチや樹脂チューブ等を分ける事なく配管可能(型式末尾にSを付けてください)(金属管ワンタッチ使用時は真円精度及び寸法精度やバリの無い様ご注意ください)例 CKN-6-01-S
- 特注にて冷却水用(温水)配管可能
リングをバイトンパッキン(フッ素ゴム)に変更し高温水に対応可能(Pフレックス配管に最適、末尾にOFを付けてください)例 CKN-6-01-OF
- 特注にて、銅管、SUS管で温水タイプ可能
ロックリングの変更と、リングの変更により、金属管の温水仕様タイプ可能例 CKN-6-01-S-OF
- 選べるボディー、オール金属タイプと樹脂ボディータイプ
オール金属タイプはハードな環境下で威力抜群 樹脂ボディータイプは軽量
- ネジ部シール加工(Rネジ)
ネジ部シール加工が施されているため、そのまま配管可能
- ネジ上部の自在性
エルボ、フランジ等ボディーとネジ部は、回転可能
*ロータリータイプではございません。

特長

- 全金属構造、经久耐用、独特的结构在日本的测试实验结果取得专利，耐久性能，高适合焊接环境(高热)使用。
- 空压管材质可自由选择对S一型接头不仅可以使用聚氨酯类，[聚氨基甲酸酯]尼龙类空压管，而且使用不锈钢铜管等金属管路(在使用不锈钢及铜管时，要特别注意管子的尺寸精度，并选择没有巴里的管路)
S一型接头的表示方法，在标准型后边加后缀S。例:CKN 6-01-S

* Viton (バイトン) は米国デュポン社の登録商標です。

仕様

使用流体	圧縮空気	工業用水	真空
使用温度範囲	-5~60℃	5~40℃	-5~60℃
最高使用圧力	1MPa	0.3MPa	-100kPa
工業用水圧はウォーターハンマーを考慮しております			
適用チューブ	TE、TP、MTP (ポリウレタンチューブ)、 TN (ナイロンチューブ)		

* 上記の圧力数値は常温時(20℃)に測定したものです。
工業用水使用の際は工業用水使用可能なチューブをご選定下さい。
* 凍結無き事。

Specifications

Media	Compressed Air	Industrial water	Vacuum
Working Temperature Range	-5~60℃(23-140°F)	5~40℃(41-104°F)	-5~60℃(23-140°F)
Max. Working Pressure	1MPa	0.3MPa	-100kPa
Water hammer considered in value above			
Tube used	TE, TP, MTP (Polyurethane tube), TN (Nylon tube)		

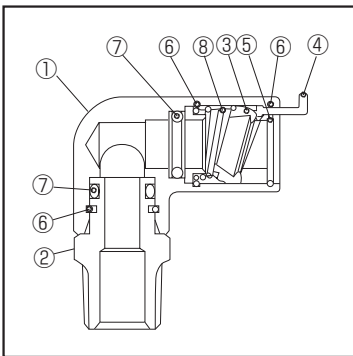
* The value at a temperature of 20℃(68°F)
Please choose dedicated fittings when use industrial water.

規格

使用流体	圧縮空気	工業用水	真空
使用温度範囲	-5~60℃	5~40℃	-5~60℃
最高使用圧力	1MPa	0.3MPa	-100kPa
使用时，必需考虑工业用水的背压状况。			
适用管	TE、TP、MTP (聚氨脂管)、TN (尼龙管)		

* 上述数値は以常温時(20℃)測定的。
使用在工业水时，清选用适合工业用水的管子。

主要部品材質 / Materials / 材質



Part NO.	部品名	材質
①	本体 金属タイプ 樹脂タイプ	C3604 (黄銅) ポリアセタール
②	メイルアダプター	C3604 (黄銅)
③	ロックリング	標準タイプ: 黄銅
④	リリースレバー	亜鉛合金 (黄銅メッキ)
⑤	ストッパー	ポリアセタール
⑥	ストップリング	SUS (ステンレス)
⑦	Oリング	NBR (ニトリルゴム)
⑧	スプリング	ピアノ線 (三価クロメート)

安全上のご注意
ご使用前にP1~P33をご確認ください。

Part NO.	Part Name	Materials
①	Main Body Metal Type Resin Type	Brass Polyacetal
②	Male Adaptor	Brass
③	Lock Ring	Brass
④	Release Lever	Brass plated zinc die-casting
⑤	Stopper	Brass plated zinc die-casting
⑥	Stop Ring	Stainless
⑦	O-ring	NBR
⑧	Spring	Piano wire

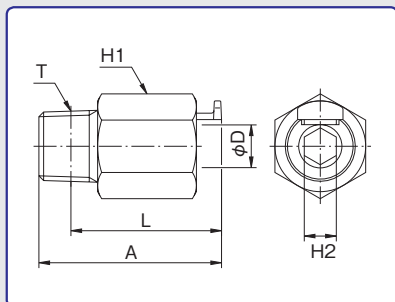
部番号	部名	材質
①	本体 金属型 樹脂型	黄銅 聚甲醛
②	邮件适配器	黄銅
③	密封圈	标准型: 黄銅
④	分离杆	鋅合金
⑤	塞子	鋅合金
⑥	止动环	SUS (不銹鋼)
⑦	O型环	NBR (丁腈橡胶)
⑧	弹簧	钢琴线

タッチコネクター

TOUCH CONNECTOR

ニップルコネクター [金属]

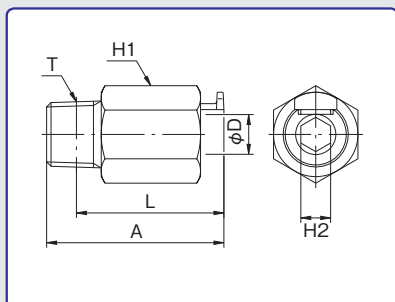
NIPPLE CONNECTOR [METAL BODY]



型式 Model	A	適用 チューブ 外径 Tube O. D. φD	二面幅 Spanner Flats		L	ねじサイズ Thread T	有効断面積 Effective Section Area (mm ²)		チューブ 挿入寸法 Tube Insertion Depth	重量 Weight (g)
			H1	H2			ウレタン Polyurethane Tube	ナイロン Nylon Tube		
CKN-4-M5	29.7	4	12.0	φ2.0	26.2	M5×0.8	2.7	2.9	19.5	13.8
CKN-4-01	26.7	4	12.0	3.0	22.7	R1/8	3.3	5.5	19.5	13.0
CKN-4-02	26.7	4	14.0	3.0	20.7	R1/4	3.3	5.5	19.5	20.4
CKN-6-01	32.2	6	14.0	4.0	28.2	R1/8	10.5	14.0	22.5	19.2
CKN-6-02	32.2	6	14.0	4.0	26.2	R1/4	11.0	14.5	22.5	22.6
CKN-6-03	32.2	6	17.0	4.0	25.8	R3/8	11.0	14.5	22.5	40.2
CKN-8-01	36.2	8	17.0	5.0	32.2	R1/8	15.0	20.0	22.5	32.6
CKN-8-02	34.2	8	17.0	6.0	28.2	R1/4	17.5	27.5	22.5	30.8
CKN-8-03	31.2	8	17.0	6.0	24.8	R3/8	17.5	27.5	22.5	32.0
CKN-10-01	40.9	10	19.0	5.0	36.9	R1/8	20.0	28.0	25.0	41.4
CKN-10-02	38.9	10	19.0	6.0	32.9	R1/4	30.0	42.0	25.0	38.4
CKN-10-03	37.9	10	19.0	8.0	31.5	R3/8	30.0	42.0	25.0	41.6
CKN-10-04	34.9	10	21.0	8.0	26.9	R1/2	30.0	42.0	25.0	54.4
CKN-12-02	46.4	12	21.0	7.0	40.4	R1/4	43.0	50.0	28.0	52.0
CKN-12-03	43.9	12	21.0	9.0	37.5	R3/8	43.0	50.0	28.0	52.4
CKN-12-04	44.4	12	21.0	9.0	36.4	R1/2	45.0	55.0	28.0	63.2

ニップルコネクター [樹脂]

NIPPLE CONNECTOR [RESIN BODY]

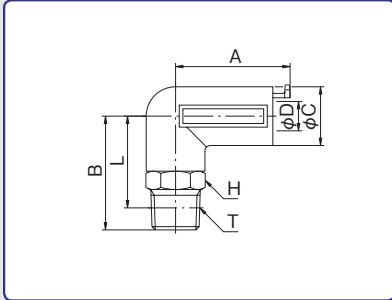


型式 Model	A	適用 チューブ 外径 Tube O. D. φD	二面幅 Spanner Flats		L	ねじサイズ Thread T	有効断面積 Effective Section Area (mm ²)		チューブ 挿入寸法 Tube Insertion Depth	重量 Weight (g)
			H1	H2			ウレタン Polyurethane Tube	ナイロン Nylon Tube		
RKN-4-01	27.7	4	12.0	3.0	23.7	R1/8	3.3	5.5	19.5	3.8
RKN-4-02	26.7	4	14.0	3.0	20.7	R1/4	3.3	5.5	19.5	5.0
RKN-6-01	32.2	6	14.0	4.0	28.2	R1/8	10.5	14.0	22.5	5.6
RKN-6-02	34.2	6	14.0	4.0	28.2	R1/4	11.0	14.5	22.5	6.4
RKN-8-01	37.2	8	17.0	5.0	33.2	R1/8	15.0	20.0	22.5	8.6
RKN-8-02	35.7	8	17.0	6.0	29.7	R1/4	17.5	27.5	22.5	8.6
RKN-8-03	34.2	8	17.0	6.0	27.8	R3/8	17.5	27.5	22.5	9.2
RKN-10-02	43.9	10	19.0	6.0	37.9	R1/4	30.0	42.0	25.0	14.0
RKN-10-03	40.9	10	19.0	8.0	34.5	R3/8	30.0	42.0	25.0	14.0
RKN-10-04	40.9	10	21.0	8.0	32.9	R1/2	30.0	42.0	25.0	17.6
RKN-12-02	46.4	12	21.0	6.0	40.4	R1/4	43.0	50.0	28.0	17.8
RKN-12-03	44.4	12	21.0	10.0	38.0	R3/8	43.0	50.0	28.0	17.2
RKN-12-04	44.4	12	21.0	10.0	36.4	R1/2	45.0	55.0	28.0	19.4

タッチコネクター

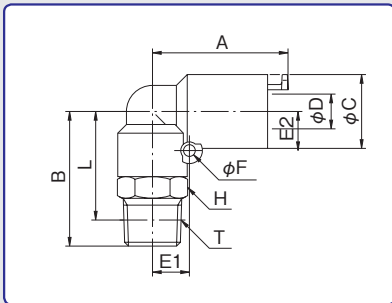
TOUCH CONNECTOR

エルボコネクター [金属] ELBOW CONNECTOR [METAL BODY]



型式 Model	A	B	øC	適用 チューブ 外径 Tube O. D. øD	二面幅 Spanner Flats H1	L	ねじ サイズ Thread T	有効断面積 Effective Section Area (mm ²)		チューブ 挿入寸法 Tube Insertion Depth	重量 Weight (g)
								ウレタン Polyurethane Tube	ナイロン Nylon Tube		
CKL-4-M5	26.2	21.5	12.0	4	10.0	18.0	M5×0.8	2.9	3.0	19.5	28.2
CKL-4-01	26.2	25.5	12.0	4	10.0	21.5	R1/8	3.1	5.4	19.5	31.8
CKL-4-02	26.2	28.5	12.0	4	14.0	22.5	R1/4	3.1	5.4	19.5	36.2
CKL-6-01	29.7	27.0	14.0	6	12.0	23.0	R1/8	9.0	10.0	22.5	44.6
CKL-6-02	29.7	30.0	14.0	6	14.0	24.0	R1/4	9.1	10.5	22.5	45.0
CKL-6-03	29.7	31.0	14.0	6	17.0	24.6	R3/8	9.1	10.5	22.5	55.4
CKL-8-01	31.2	28.0	16.0	8	14.0	24.0	R1/8	15.5	22.0	22.5	60.8
CKL-8-02	31.2	31.0	16.0	8	14.0	25.0	R1/4	15.5	22.0	22.5	61.4
CKL-8-03	31.2	32.0	16.0	8	17.0	25.6	R3/8	15.5	22.0	22.5	68.8
CKL-10-01	34.9	28.0	18.0	10	17.0	24.0	R1/8	18.5	22.0	25.0	62.4
CKL-10-02	34.9	31.0	18.0	10	17.0	25.0	R1/4	26.0	33.0	25.0	67.8
CKL-10-03	34.9	32.0	18.0	10	17.0	25.6	R3/8	26.0	33.0	25.0	71.6
CKL-10-04	34.9	36.0	18.0	10	21.0	28.0	R1/2	26.0	33.0	25.0	83.6
CKL-12-02	38.4	35.0	21.0	12	19.0	29.0	R1/4	36.0	41.0	27.2	95.2
CKL-12-03	38.4	36.0	21.0	12	19.0	29.6	R3/8	40.0	48.0	27.2	99.8
CKL-12-04	38.4	39.0	21.0	12	21.0	31.0	R1/2	40.0	48.0	27.2	113.2

エルボコネクター [樹脂] ELBOW CONNECTOR [RESIN BODY]



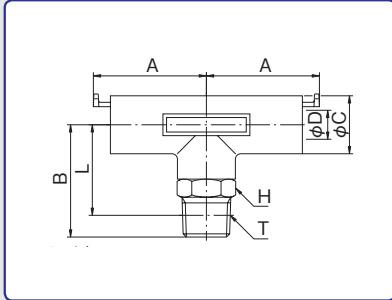
型式 Model	A	B	øC	適用 チューブ 外径 Tube O. D. øD	E1	E2	øF	二面幅 Spanner Flats H1	L	ねじサイズ Thread T	有効断面積 Effective Section Area (mm ²)		チューブ 挿入寸法 Tube Insertion Depth	重量 Weight (g)
											ウレタン Polyurethane Tube	ナイロン Nylon Tube		
RKL-4-M5	26.2	21.5	13.0	4	7.0	7.5	2.7	10.0	18.0	M5×0.8	2.9	3.0	19.5	12.4
RKL-4-01	26.2	25.5	13.0	4	7.0	7.5	2.7	10.0	21.5	R1/8	3.1	5.4	19.5	16.0
RKL-4-02	26.2	28.5	13.0	4	7.0	7.5	2.7	14.0	22.5	R1/4	3.1	5.4	19.5	20.6
RKL-6-01	29.7	27.0	15.0	6	7.5	8.0	2.7	12.0	23.0	R1/8	9.0	10.0	22.5	20.2
RKL-6-02	29.7	30.0	15.0	6	7.5	8.0	2.7	14.0	24.0	R1/4	9.1	10.5	22.5	22.6
RKL-6-03	29.7	31.0	15.0	6	7.5	8.0	2.7	17.0	24.6	R3/8	9.1	10.5	22.5	34.8
RKL-8-01	31.2	28.0	17.0	8	8.5	9.0	2.7	14.0	24.0	R1/8	15.5	22.0	22.5	27.4
RKL-8-02	31.2	31.0	17.0	8	8.5	9.0	2.7	14.0	25.0	R1/4	15.5	22.0	22.5	31.4
RKL-8-03	31.2	32.0	17.0	8	8.5	9.0	2.7	17.0	25.6	R3/8	15.5	22.0	22.5	34.8
RKL-10-01	34.9	28.0	19.0	10	9.0	10.3	2.7	17.0	24.0	R1/8	18.5	22.0	25.0	31.2
RKL-10-02	34.9	31.0	19.0	10	9.0	10.3	2.7	17.0	25.0	R1/4	26.0	33.0	25.0	35.0
RKL-10-03	34.9	32.0	19.0	10	9.0	10.3	2.7	17.0	25.6	R3/8	26.0	33.0	25.0	39.0
RKL-10-04	34.9	36.0	19.0	10	9.0	10.3	2.7	21.0	28.0	R1/2	26.0	33.0	25.0	54.6
RKL-12-02	38.4	35.0	22.0	12	11.0	12.2	2.7	19.0	29.0	R1/4	36.0	41.0	27.2	50.6
RKL-12-03	38.4	36.0	22.0	12	11.0	12.2	2.7	19.0	29.6	R3/8	40.0	48.0	27.2	54.6
RKL-12-04	38.4	39.0	22.0	12	11.0	12.2	2.7	21.0	31.0	R1/2	40.0	48.0	27.2	66.4

※上記に表示されていない単位は全てmm

タッチコネクター

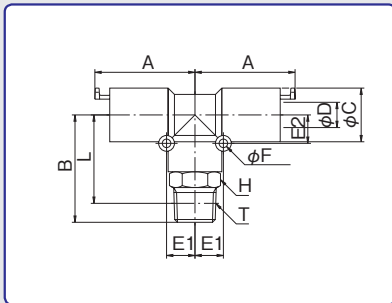
TOUCH CONNECTOR

チーズコネクター [金属] TEE'S CONNECTOR [METAL BODY]



型式 Model	A	B	φC	適用 チューブ 外径 Tube O. D. φD	二面幅 Spanner Flats H	L	ねじサイズ Thread T	有効断面積 Effective Section Area (mm ²)		チューブ 挿入寸法 Tube Insertion Depth	重量 Weight (g)
								ウレタン Polyurethane Tube	ナイロン Nylon Tube		
CKT-4-M5	26.2	21.5	12.0	4	10.0	18.0	M5×0.8	3.3	3.4	19.5	38.2
CKT-4-01	26.2	25.5	12.0	4	10.0	21.5	R1/8	4.9	6.7	19.5	41.6
CKT-4-02	26.2	28.5	12.0	4	14.0	22.5	R1/4	4.9	6.7	19.5	46.6
CKT-6-01	29.7	27.0	14.0	6	12.0	23.0	R1/8	12.5	13.0	22.5	59.6
CKT-6-02	29.7	30.0	14.0	6	14.0	24.0	R1/4	12.5	13.0	22.5	62.4
CKT-6-03	29.7	31.0	14.0	6	17.0	24.6	R3/8	13.0	14.0	22.5	71.5
CKT-8-01	31.2	28.0	16.0	8	14.0	24.0	R1/8	23.0	25.0	22.5	61.6
CKT-8-02	31.2	31.0	16.0	8	14.0	25.0	R1/4	23.0	25.0	22.5	83.0
CKT-8-03	31.2	32.0	16.0	8	17.0	25.6	R3/8	23.0	25.0	22.5	86.2
CKT-10-01	34.9	28.0	18.0	10	17.0	24.0	R1/8	25.0	29.0	25.0	85.6
CKT-10-02	34.9	31.0	18.0	10	17.0	25.0	R1/4	36.0	41.0	25.0	85.4
CKT-10-03	34.9	32.0	18.0	10	17.0	25.6	R3/8	36.0	41.0	25.0	89.8
CKT-10-04	34.9	36.0	18.0	10	21.0	28.0	R1/2	36.0	41.0	25.0	106.0
CKT-12-02	38.4	35.0	21.0	12	19.0	29.0	R1/4	42.0	45.0	28.0	129.0
CKT-12-03	38.4	36.0	21.0	12	19.0	29.6	R3/8	55.0	60.0	28.0	130.8
CKT-12-04	38.4	39.0	21.0	12	21.0	31.0	R1/2	55.0	60.0	28.0	141.8

チーズコネクター [樹脂] TEE'S CONNECTOR [RESIN BODY]



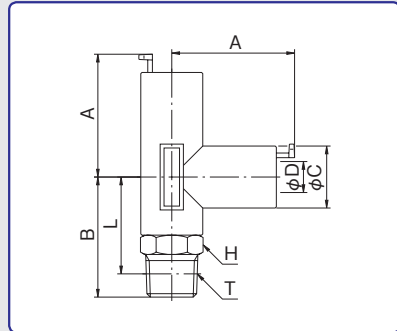
型式 Model	A	B	φC	適用 チューブ 外径 Tube O. D. φD			二面幅 Spanner Flats H	L	ねじ サイズ Thread T	有効断面積 Effective Section Area (mm ²)		チューブ 挿入寸法 Tube Insertion Depth	重量 Weight (g)	
				E1	E2	φF				ウレタン Polyurethane Tube	ナイロン Nylon Tube			
RKT-4-M5	27.2	25.0	13.0	4	7.5	7.5	2.7	10.0	21.5	M5×0.8	3.3	3.4	19.5	17.4
RKT-4-01	27.2	29.0	13.0	4	7.5	7.5	2.7	10.0	25.0	R1/8	4.9	6.7	19.5	21.2
RKT-4-02	27.2	32.0	13.0	4	7.5	7.5	2.7	14.0	26.0	R1/4	4.9	6.7	19.5	26.4
RKT-6-01	30.7	30.0	15.0	6	8.0	8.0	2.7	12.0	26.0	R1/8	12.5	13.0	22.5	27.4
RKT-6-02	30.7	33.0	15.0	6	8.0	8.0	2.7	14.0	27.0	R1/4	12.5	13.0	22.5	30.4
RKT-6-03	30.7	34.0	15.0	6	8.0	8.0	2.7	17.0	27.6	R3/8	13.0	14.0	22.5	42.2
RKT-8-01	31.7	31.0	17.0	8	9.0	9.0	2.7	14.0	27.0	R1/8	23.0	25.0	22.5	35.5
RKT-8-02	31.7	34.0	17.0	8	9.0	9.0	2.7	14.0	28.0	R1/4	23.0	25.0	22.5	40.2
RKT-8-03	31.7	35.0	17.0	8	9.0	9.0	2.7	17.0	28.6	R3/8	23.0	25.0	22.5	44.2
RKT-10-01	36.4	30.5	19.0	10	10.5	10.5	2.7	17.0	26.5	R1/8	25.0	29.0	25.0	43.4
RKT-10-02	36.4	33.5	19.0	10	10.5	10.5	2.7	17.0	27.5	R1/4	36.0	41.0	25.0	46.8
RKT-10-03	36.4	34.5	19.0	10	10.5	10.5	2.7	17.0	28.1	R3/8	36.0	41.0	25.0	50.8
RKT-10-04	36.4	38.5	19.0	10	10.5	10.5	2.7	21.0	30.5	R1/2	36.0	41.0	25.0	66.4
RKT-12-02	40.4	38.0	22.0	12	12.0	12.0	2.7	19.0	32.0	R1/4	42.0	45.0	28.0	66.4
RKT-12-03	40.4	39.0	22.0	12	12.0	12.0	2.7	19.0	32.6	R3/8	55.0	60.0	28.0	70.6
RKT-12-04	40.4	42.0	22.0	12	12.0	12.0	2.7	21.0	34.0	R1/2	55.0	60.0	28.0	84.2

タッチコネクター

TOUCH CONNECTOR

サービスチース [金属]

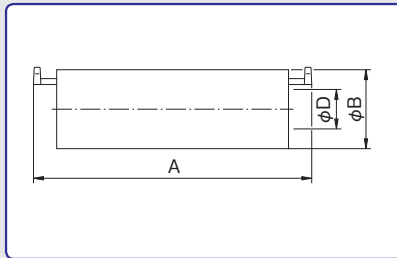
SERVICE TEE'S [METAL BODY]



型式 Model	A	B	φC	適用 チューブ 外径 Tube O. D. φD	二面幅 Spanner Flats H	L	ねじ サイズ Thread T	有効断面積 Effective Section Area (mm ²)		チューブ 挿入寸法 Tube Insertion Depth	重量 Weight (g)
								ウレタン Polyurethane Tube	ナイロン Nylon Tube		
CKS-4-M5	27.2	21.5	12.0	4	10.0	18.0	M5×0.8	3.3	3.4	19.5	40.6
CKS-4-01	27.2	25.5	12.0	4	10.0	21.5	R1/8	4.9	6.7	19.5	44.4
CKS-4-02	27.2	28.5	12.0	4	14.0	22.5	R1/4	4.9	6.7	19.5	47.0
CKS-6-01	30.7	26.5	14.0	6	12.0	22.5	R1/8	12.5	13.0	22.5	59.6
CKS-6-02	30.7	29.5	14.0	6	14.0	23.5	R1/4	12.5	13.0	22.5	62.8
CKS-6-03	30.7	30.5	14.0	6	17.0	24.1	R3/8	12.5	13.0	22.5	76.0
CKS-8-01	31.7	27.5	16.0	8	14.0	23.5	R1/8	23.0	25.0	22.5	76.8
CKS-8-02	31.7	30.5	16.0	8	14.0	24.5	R1/4	25.0	27.0	22.5	80.8
CKS-8-03	31.7	31.5	16.0	8	17.0	25.1	R3/8	25.0	27.0	22.5	85.4
CKS-10-01	36.4	28.0	18.0	10	17.0	24.0	R1/8	25.0	29.0	22.5	91.0
CKS-10-02	36.4	31.0	18.0	10	17.0	25.0	R1/4	36.0	41.0	25.0	94.2
CKS-10-03	36.4	32.0	18.0	10	17.0	25.6	R3/8	36.0	41.0	25.0	101.2
CKS-10-04	36.4	36.0	18.0	10	21.0	28.0	R1/2	36.0	41.0	25.0	111.2
CKS-12-02	40.4	35.0	21.0	12	19.0	29.0	R1/4	42.0	45.0	28.0	136.0
CKS-12-03	40.4	36.0	21.0	12	19.0	29.6	R3/8	55.0	60.0	28.0	138.8
CKS-12-04	40.4	39.0	21.0	12	21.0	31.0	R1/2	55.0	60.0	28.0	153.6

ニップルユニオン [金属]

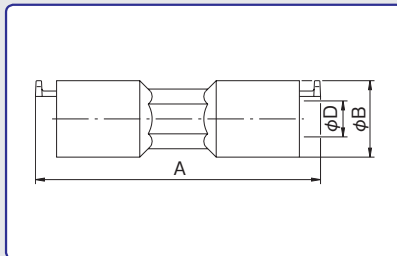
NIPPLE UNION [METAL BODY]



型式 Model	A	φB	適用 チューブ 外径 Tube O. D. φD	有効断面積 Effective Section Area (mm ²)		チューブ 挿入寸法 Tube Insertion Depth	重量 Weight (g)
				ウレタン Polyurethane Tube	ナイロン Nylon Tube		
CUN-4-00	51.4	12.0	4	3.3	5.5	19.5	27.8
CUN-6-00	56.4	14.0	6	10.5	14.0	22.5	37.8
CUN-8-00	56.4	16.0	8	18.0	27.0	22.5	44.8
CUN-10-00	63.8	18.0	10	28.5	36.0	25.0	56.4
CUN-12-00	69.8	21.0	12	47.0	55.0	28.0	79.2

ニップルユニオン [樹脂]

NIPPLE UNION [RESIN BODY]

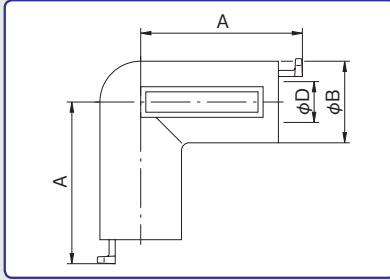


型式 Model	A	φB	適用 チューブ 外径 Tube O. D. φD	有効断面積 Effective Section Area (mm ²)		チューブ 挿入寸法 Tube Insertion Depth	重量 Weight (g)
				ウレタン Polyurethane Tube	ナイロン Nylon Tube		
RUN-4-00	54.4	13.0	4	3.3	5.5	19.5	9.0
RUN-6-00	61.4	15.0	6	10.5	14.0	22.5	12.4
RUN-8-00	63.4	17.0	8	18.0	27.0	22.5	15.6
RUN-10-00	72.8	19.0	10	28.5	36.0	25.0	23.6
RUN-12-00	80.8	22.0	12	47.0	55.0	28.0	33.0

タッチコネクター

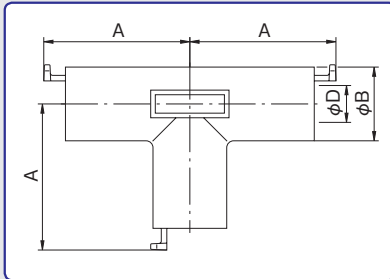
TOUCH CONNECTOR

ユニオンエルボ [金属] UNION ELBOW [METAL BODY]



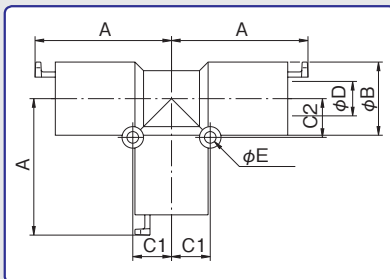
型式 Model	A	φB	適用 チューブ 外径 Tube O. D. φD	有効断面積 Effective Section Area (mm ²)		チューブ 挿入寸法 Tube Insertion Depth	重量 Weight (g)
				ウレタン Polyurethane Tube	ナイロン Nylon Tube		
CUL-4-00	27.2	12.0	4	3.2	4.4	19.5	31.0
CUL-6-00	30.7	14.0	6	9.1	10.5	22.5	43.2
CUL-8-00	31.7	16.0	8	16.0	21.0	22.5	52.6
CUL-10-00	36.4	18.0	10	26.0	33.0	25.0	70.6
CUL-12-00	40.4	21.0	12	36.0	41.0	28.0	102.4

ユニオンティ [金属] UNION TEE [METAL BODY]



型式 Model	A	φB	適用 チューブ 外径 Tube O. D. φD	有効断面積 Effective Section Area (mm ²)		チューブ 挿入寸法 Tube Insertion Depth	重量 Weight (g)
				ウレタン Polyurethane Tube	ナイロン Nylon Tube		
CUT-4-00	27.2	12.0	4	4.9	6.7	19.5	42.8
CUT-6-00	30.7	14.0	6	12.5	13.0	22.5	61.4
CUT-8-00	31.7	16.0	8	23.0	25.0	22.5	72.0
CUT-10-00	36.4	18.0	10	34.0	38.0	25.0	96.2
CUT-12-00	40.4	21.0	12	60.0	65.0	28.0	138.2

ユニオンティ [樹脂] UNION TEE [RESIN BODY]

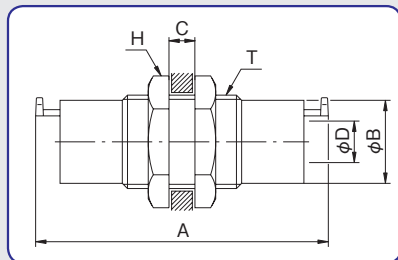


型式 Model	A	φB	C1	C2	適用 チューブ 外径 Tube O. D. φD	φE	有効断面積 Effective Section Area (mm ²)		チューブ 挿入寸法 Tube Insertion Depth	重量 Weight (g)
							ウレタン Polyurethane Tube	ナイロン Nylon Tube		
RUT-4-00	27.2	13.0	7.5	7.5	4	2.7	4.9	6.7	19.5	13.6
RUT-6-00	30.7	15.0	8.0	8.0	6	2.7	12.5	13.0	22.5	18.8
RUT-8-00	31.7	17.0	9.0	9.0	8	2.7	23.0	25.0	22.5	23.2
RUT-10-00	36.4	19.0	10.5	10.5	10	2.7	34.0	38.0	25.0	34.2
RUT-12-00	40.4	22.0	12.0	12.0	12	2.7	60.0	65.0	28.0	48.8

タッチコネクター

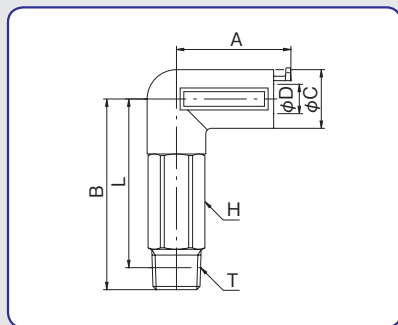
TOUCH CONNECTOR

バルクヘッドユニオン [金属] BULK HEAD UNION [METAL BODY]



型式 Model	A	øB	C max	適用 チューブ 外径 Tube O. D. øD	二面幅 Spanner Flats H	ねじサイズ Thread T	有効断面積 Effective Section Area (mm ²)		チューブ 挿入寸法 Tube Insertion Depth	重量 Weight (g)
							ウレタン Polyurethane Tube	ナイロン Nylon Tube		
CUB-4-00	51.4	12.0	15.0	4	17.0	M14×1.5	3.3	5.5	19.5	37.8
CUB-6-00	56.4	14.0	15.0	6	19.0	M16×1.5	10.5	14.0	22.5	48.8
CUB-8-00	56.4	16.0	15.0	8	22.0	M18×1.5	18.0	27.0	22.5	63.8
CUB-10-00	63.8	18.0	15.0	10	24.0	M20×1.5	28.5	36.0	25.0	73.6
CUB-12-00	69.8	21.0	15.0	12	27.0	M24×2	47.0	55.0	28.0	107.2

ロングエルボ [金属] LONG ELBOW [METAL BODY]



型式 Model	A	B	øC	適用 チューブ 外径 Tube O. D. øD	二面幅 Spanner Flats H	L	ねじ サイズ Thread T	有効断面積 Effective Section Area (mm ²)		チューブ 挿入寸法 Tube Insertion Depth	重量 Weight (g)
								ウレタン Polyurethane Tube	ナイロン Nylon Tube		
CKL-4-01-2L	26.2	42.5	12.0	4	10.0	38.5	R1/8	3.1	5.4	19.5	45.6
CKL-4-02-2L	26.2	45.5	12.0	4	14.0	39.5	R1/4	3.1	5.4	19.5	55.0
CKL-6-01-2L	29.7	46.0	14.0	6	12.0	42.0	R1/8	9.1	10.5	22.5	57.4
CKL-6-02-2L	29.7	49.0	14.0	6	14.0	43.0	R1/4	9.1	10.5	22.5	68.0
CKL-8-01-2L	31.2	49.0	16.0	8	14.0	45.0	R1/8	14.0	20.0	22.5	79.4
CKL-8-02-2L	31.2	52.0	16.0	8	14.0	46.0	R1/4	14.0	20.0	22.5	80.4
CKL-8-03-2L	31.2	53.0	16.0	8	17.0	46.6	R3/8	14.0	20.0	22.5	96.4
CKL-10-02-2L	34.9	54.0	18.0	10	17.0	48.0	R1/4	25.0	31.0	25.0	106.0
CKL-10-03-2L	34.9	55.0	18.0	10	17.0	48.6	R3/8	25.0	31.0	25.0	101.8
CKL-10-04-2L	34.9	59.0	18.0	10	21.0	51.0	R1/2	25.0	31.0	25.0	134.6
CKL-12-02-2L	38.4	59.0	21.0	12	19.0	53.0	R1/4	36.0	41.0	27.2	145.0
CKL-12-03-2L	38.4	60.0	21.0	12	19.0	53.6	R3/8	40.0	48.0	27.2	145.2
CKL-12-04-2L	38.4	65.0	21.0	12	21.0	57.0	R1/2	40.0	48.0	27.2	166.2

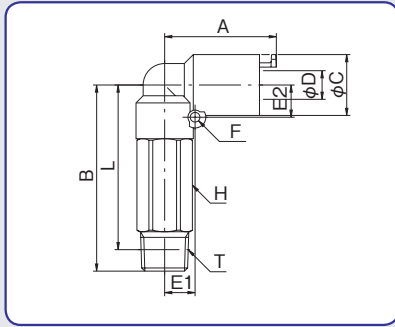
※上記に表示されていない単位は全てmm

タッチコネクター

TOUCH CONNECTOR

ロングエルボ【樹脂】

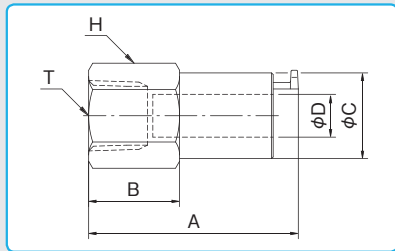
LONG ELBOW [RESIN BODY]



型式 Model	A	B	φC	適用 チューブ 外径 Tube O. D. φD	E1	E2	F	二面幅 Spanner Flats H	L	ねじ サイズ Thread T	有効断面積 Effective Section Area (mm ²)		チューブ 挿入寸法 Tube Insertion Depth	重量 Weight (g)
											ウレタン Polyurethane Tube	ナイロン Nylon Tube		
RKL-4-01-2L	26.2	42.5	13.0	4	7.0	7.5	2.7	10.0	38.5	R1/8	3.1	5.4	19.5	30.2
RKL-4-02-2L	26.2	45.5	13.0	4	7.0	7.5	2.7	14.0	39.5	R1/4	3.1	5.4	19.5	39.2
RKL-6-01-2L	29.7	46.0	15.0	6	7.5	8.0	2.7	12.0	42.0	R1/8	9.1	10.5	22.5	34.2
RKL-6-02-2L	29.7	49.0	15.0	6	7.5	8.0	2.7	14.0	43.0	R1/4	9.1	10.5	22.5	43.4
RKL-8-01-2L	31.2	49.0	17.0	8	8.5	9.0	2.7	14.0	45.0	R1/8	14.0	20.0	22.5	46.8
RKL-8-02-2L	31.2	52.0	17.0	8	8.5	9.0	2.7	14.0	46.0	R1/4	14.0	20.0	22.5	48.2
RKL-8-03-2L	31.2	53.0	17.0	8	8.5	9.0	2.7	17.0	46.6	R3/8	14.0	20.0	22.5	62.4
RKL-10-02-2L	34.9	54.0	19.0	10	9.0	10.3	2.7	17.0	48.0	R1/4	25.0	31.0	25.0	73.4
RKL-10-03-2L	34.9	55.0	19.0	10	9.0	10.3	2.7	17.0	48.6	R3/8	25.0	31.0	25.0	71.4
RKL-10-04-2L	34.9	59.0	19.0	10	9.0	10.3	2.7	21.0	51.0	R1/2	25.0	31.0	25.0	101.4
RKL-12-02-2L	38.4	59.0	22.0	12	11.0	12.2	2.7	19.0	53.0	R1/4	36.0	41.0	27.2	98.6
RKL-12-03-2L	38.4	60.0	22.0	12	11.0	12.2	2.7	19.0	53.6	R3/8	40.0	48.0	27.2	100.0
RKL-12-04-2L	38.4	65.0	22.0	12	11.0	12.2	2.7	21.0	57.0	R1/2	40.0	48.0	27.2	119.2

フィメイルコネクタ (金属)

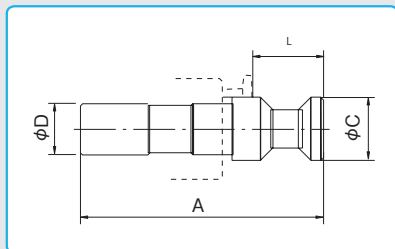
FEMALE CONNECTOR (METAL BODY)



型式 Model	A	B	φC	適用 チューブ 外径 tube O.D φD	二面幅 Spanner Flats H	ねじサイズ Thread T	チューブ 挿入寸法 Tube Insertion Depth	重量 Weight (g)
CKF-6-01	36.2	14.0	13.8	6.0	14.0	Rc1/8	22.5	26.1
CKF-8-02	39.2	17.0	16.0	8.0	17.0	Rc1/4	22.5	37.6
CKF-10-02	42.9	19.0	18.0	10.0	19.0	Rc1/4	25.0	50.0
CKF-12-03	46.9	21.0	20.8	12.0	21.0	Rc3/8	28.0	60.6

ブラインドプラグ (金属)

BLIND PLUG (METAL BODY)



型式 Model	A	φC	φD	L	ブラインドプラグ 挿入寸法	重量 Weight (g)
CK-BP-6	38.5	8.0	6.0	11.3	22.5	8.0
CK-BP-8	38.5	10.0	8.0	11.3	22.5	11.5
CK-BP-10	42.0	12.0	10.0	11.3	25.0	17.5
CK-BP-12	45.0	14.0	12.0	11.3	28.0	24.5

⚠️ ブラインドプラグの抜き差しは必ず無圧状態で操作願います。接続後必ず手で抜けない事を確認した後加圧して下さい。
※タッチコネクタ (A66~A74ページ) 専用です。他の継手には絶対に使用しないで下さい。

- ⚠️ Please use blind plug without pressure.
This is only for Touch Connector (A66-74). Please do not use for other fittings.
- ⚠️ 绝缘插头请在无压状态下操作使用。连接后请先确认用手无法拔出后再加压
仅适用于触摸接头 (A66-74)，请勿用于其他接

タッチコネクタータイプ スピードコントローラ

TOUCH CONNECTOR TYPE SPEED CONTROLLER



特長

- 特許取得済みの特殊な構造
特殊なロックリングを採用し、ワンタッチ継手では最高レベルの引き抜き強度と、耐久性
- 特注にて、銅管、SUS管のワンタッチ配管可能
ロックリングの材質変更により銅パイプやSUSパイプ等の金属パイプや樹脂チューブ等を分ける事なく配管可能(型式末尾にSを付けてください)
(金属パイプ使用時は真円精度及び寸法精度やバリの無い様ご注意ください)
例 C6-01SC-O-S
- ボディーオール金属タイプ
オール金属タイプでハードな環境下で威力抜群
- ネジ部シール加工(Rネジ)
ネジ部シール加工が施されているため、そのまま配管可能
- ネジ上部の自在性
エルボボディーとネジ部は、回転可能
*ロータリータイプではございません。

Main Features

- Patent structure
Special lock-ring adopted. Excellent durability and tube-holding strength.
- Copper Pipe and Stainless Steel Pipe available as a custom-made model
Able to connect Copper Pipe and Stainless Steel Pipe by changing the material of lock ring (Add "S" to the end of the model number you need) ⇒ <eg. C6-01SC-O-S> (Confirm O. D. tolerance and take care to get rid of fins when metal tubes used)
- Metallic Body
Excellent durability and long life span
Available in a tough environment
- Sealant (Thread)
Thread equipped with Sealant
- Flexibility of the upper portion of the thread (Elbow Type Only)
Able to adjust the direction of Elbow type fittings.
*Not regularly rotation type

特長

- 特殊構造已取得專利，採用特殊鎖環，拉拔強度大，耐久性高。

仕様

使用流体	圧縮空気
使用温度範囲	-5~60°C
使用圧力範囲	0.05MPa~0.7MPa
適用チューブ	TE、TP、 MTP (ウレタンチューブ)、 TN (ナイロンチューブ)

* 上記の圧力数値は常温時(20°C)に測定したものです。
* 凍結無き事。
* クリーンエア使用时は弊社までご連絡下さい。

Specifications

Media	Compressed Air
Working Temperature Range	-5~60°C (<23-140°F)
Max. Working Pressure	0.05MPa~0.7MPa
Tube used	TE, TP, MTP (Polyurethane tube), TN (Nylon tube)

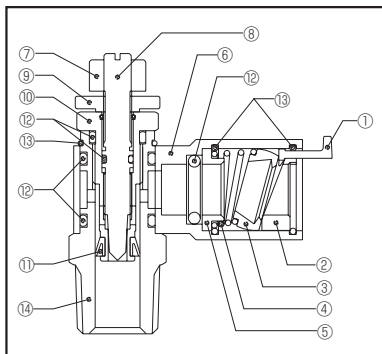
* The value at a temperature of 20°C(68°F)

規格

使用流体	压缩空气
使用温度范围	-5~60°C
最高使用压力	0.05MPa~0.7MPa
适用管	TE、TP、 MTP (聚氨酯管)、 TN (尼龙管)

* 上述数値は以常温時(20°C)測定的。

主要部品材質 / Materials / 材質



Part NO.	部品名	材質	処理
①	リリースレバー	亜鉛合金	
②	ストッパー	ポリアセタール	
③	ロックリング	C3604(黄銅)	
④	スプリング	ピアノ線	三価クロメート
⑤	ストップワッシャ	C3604(黄銅)	
⑥	本体	C3604(黄銅)	
⑦	ツマミ	ポリアセタール	
⑧	ニードル弁	C3604(黄銅)	
⑨	ロックナット	C3604(黄銅)	
⑩	ナット	C3604(黄銅)	
⑪	パッキン	NBR(ニトリルゴム)	
⑫	Oリング	NBR(ニトリルゴム)	
⑬	ストップリング	ステンレス鋼線	
⑭	メイルアダプター	C3604(黄銅)	

Part NO.	Part Name	Materials	
①	Release lever	Brass Plated	
②	Stopper	Polyacetal	
③	"ACTIVE" Edge	Brass	
④	Spring	Piano Wire	
⑤	Stop washer	Brass	
⑥	Main body	Brass	
⑦	Nut	Polyacetal	
⑧	Control valve	Brass	
⑨	Lock nut	Brass	
⑩	Nut	Brass	
⑪	Packing	NBR	
⑫	O-ring	NBR	
⑬	Stop ring	Stainless	
⑭	Male adaptor	Brass	

部品号	部品名	材質	
①	分離杆	鋅合金	
②	塞子	聚甲醛	
③	密封圈	黄銅	
④	弹簧	钢琴线	
⑤	止动垫圈	黄銅	
⑥	本体	黄銅	
⑦	把手	聚甲醛	
⑧	邮件适配器	黄銅	
⑨	密封螺母	黄銅	
⑩	螺母	黄銅	
⑪	填垫材料	NBR(丁腈橡胶)	
⑫	O型环	NBR(丁腈橡胶)	
⑬	止动环	SUS(不锈钢)	
⑭	邮件适配器	黄銅	

タッチコネクタタイプ スピードコントローラ

TOUCH CONNECTOR TYPE SPEED CONTROLLER

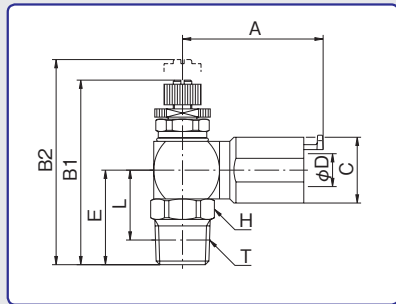
型式表示例 / How To Order

C B 6 - 01 SC - O

- 本体材質 Body Material
C : 本体金属 C : Brass Body
(黄銅のみです)
- タイプ Types
無し : エルボ (α) No Mark : Elbow (α)
B : ユニバーサル (β) B : Universal (β)
- 適用チューブ呼び Tube O.D.
4 : 4mm 6 : 6mm 8 : 8mm 10 : 10mm 12 : 12mm
- ネジ種類・サイズ Thread
M5×0.8 01 : R1/8 02 : R1/4 03 : R3/8 04 : R1/2
- スピードコントローラ Speed Controller
- 制御方向 Flow Control
O : メーターアウト O : Meter-Out Type
I : メーターイン I : Meter-In Type

スピードコントローラ α タッチコネクタタイプ

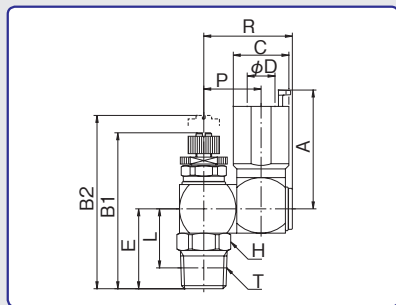
SPEED CONTROLLER α TOUCH CONNECTOR TYPE



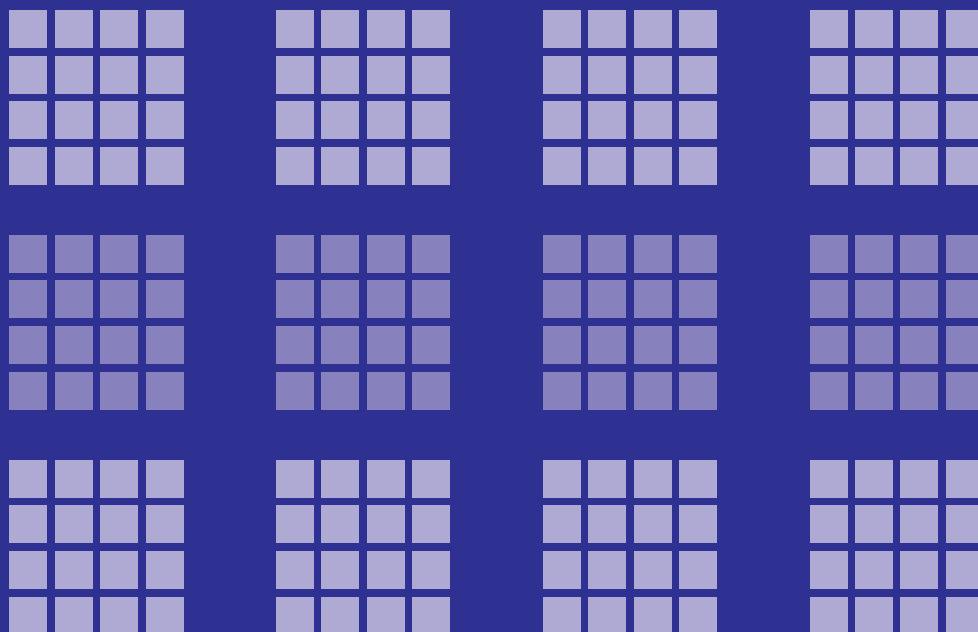
型式 Model	A	B1	B2	C	適用チューブ外径 Tube O.D. φD	E	二面幅 Spanner Flats H	L	ねじサイズ Thread T	チューブ挿入寸法 Tube Insertion Depth	重量 Weight (g)
C4-M5SC-0(I)	30.7	35.7	38.9	12.0	4	15.5	12.0	12.5	M5×0.8	19.5	38
C4-01SC-0(I)	30.7	39.2	42.4	12.0	4	19.0	12.0	15.0	R1/8	19.5	40
C6-M5SC-0(I)	33.2	35.7	38.9	14.0	6	15.5	12.0	12.5	M5×0.8	22.5	40
C6-01SC-0(I)	33.2	39.2	42.4	14.0	6	19.0	12.0	15.0	R1/8	22.5	44
C6-02SC-0(I)	33.2	42.2	45.4	14.0	6	22.0	14.0	16.0	R1/4	22.5	48
C8-01SC-0(I)	34.2	41.9	47.0	16.0	8	20.0	14.0	16.0	R1/8	22.5	56
C8-02SC-0(I)	34.2	44.9	50.0	16.0	8	23.0	14.0	17.0	R1/4	22.5	60
C8-03SC-0(I)	34.2	45.9	51.0	16.0	8	24.0	17.0	17.6	R3/8	22.5	68
C10-02SC-0(I)	39.4	48.2	54.5	17.0	10	24.5	17.0	18.5	R1/4	25.0	82
C10-03SC-0(I)	39.4	49.2	55.5	17.0	10	25.5	17.0	19.1	R3/8	25.0	88
C10-04SC-0(I)	39.4	53.2	59.5	17.0	10	29.5	21.0	21.5	R1/2	25.0	106
C12-03SC-0(I)	43.4	52.1	61.2	21.0	12	26.5	19.0	20.1	R3/8	28.0	126
C12-04SC-0(I)	43.4	56.1	65.2	21.0	12	30.5	21.0	22.5	R1/2	28.0	144

スピードコントローラ β タッチコネクタタイプ

SPEED CONTROLLER β TOUCH CONNECTOR TYPE



型式 Model	A	B1	B2	C	適用チューブ外径 Tube O.D. φD	E	二面幅 Spanner Flats H	L	P	R	ねじサイズ Thread T	チューブ挿入寸法 Tube Insertion Depth	重量 Weight (g)
CB4-M5SC-0(I)	30.7	35.7	38.9	12.0	4	15.5	12.0	12.5	14.0	22.0	M5×0.8	19.5	50
CB4-01SC-0(I)	30.7	39.2	42.4	12.0	4	19.0	12.0	15.0	14.0	22.0	R1/8	19.5	52
CB6-M5SC-0(I)	33.2	35.7	38.9	14.0	6	15.5	12.0	12.5	14.0	22.0	M5×0.8	22.5	52
CB6-01SC-0(I)	33.2	39.2	42.4	14.0	6	19.0	12.0	15.0	14.0	22.0	R1/8	22.5	58
CB6-02SC-0(I)	33.2	42.2	45.4	14.0	6	22.0	14.0	16.0	14.0	22.0	R1/4	22.5	62
CB8-01SC-0(I)	34.2	41.9	47.0	16.0	8	20.0	14.0	16.0	16.5	25.5	R1/8	22.5	70
CB8-02SC-0(I)	34.2	44.9	50.0	16.0	8	23.0	14.0	17.0	16.5	25.5	R1/4	22.5	88
CB8-03SC-0(I)	34.2	45.9	51.0	16.0	8	24.0	17.0	17.6	16.5	25.5	R3/8	22.5	96
CB10-02SC-0(I)	39.4	48.2	54.5	17.0	10	24.5	17.0	18.5	20.2	30.9	R1/4	25.0	120
CB10-03SC-0(I)	39.4	49.2	55.5	17.0	10	25.5	17.0	19.1	20.2	30.9	R3/8	25.0	126
CB10-04SC-0(I)	39.4	53.2	59.5	17.0	10	29.5	21.0	21.5	20.2	30.9	R1/2	25.0	144
CB12-03SC-0(I)	43.4	52.1	61.2	21.0	12	26.5	19.0	20.1	21.2	32.9	R3/8	28.0	174
CB12-04SC-0(I)	43.4	56.1	65.2	21.0	12	30.5	21.0	22.5	21.2	32.9	R1/2	28.0	192



TERRAPIN CONNECTOR

テラピンコネクター

型式表示例 / How To Order

4 M5-N



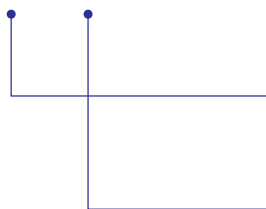
適用チューブ外径 / Tube O.D.
 4 : φ4mm
 6 : φ6mm

ねじサイズ / Thread
 M5 : M5×0.8 02 : R1/4
 01 : R1/8

製品形状 /
 N : ニップル / Nipple
 L : エルボ / Elbow
 LU : ユニバーサルエルボ / Universal Elbow

T : ティーコネクター / Tee Connector
 TU : ユニバーサルティーコネクター / Universal Tee Connector
 UN : ユニオンニップル / Union Nipple

M5-N



ねじサイズ / Thread
 M5 : M5×0.8
 01M5 : R1/8-M5
 02M5 : R1/4-M5

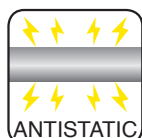
製品形状 /
 N : ニップル / Nipple
 P : ブラインドプラグ / Blind Plug
 T : ユニオンティ / Union Tee

C : クロスコネクター / Cross Connector
 B : ブッシュ / Bushing
 M12 : マニホールド / Mani Fold

表示マーク凡例 / Symbol Example



圧縮空気



帯電防止

テラピンコネクター

TERRAPIN CONNECTOR



特長

- 超小型ミニチュア継手
超小型ボディー(*SPチューブ専用です)
- 簡単接続
SPチューブを挿入し、ロックリングを引っ張るだけでチューブ簡単接続
- 別売の表示リング装着可能
表示リング装着により、装置間の配管識別が容易
- ネジ部シール加工(Rネジ)
ネジ部シール加工が施されているため、そのまま配管可能
- ネジ上部の自在性
ユニバーサルタイプはボディーとネジ部は、回転可能
*ロータリータイプではございません。

Main Features

- Miniature size.
- One-touch Connection for Soft-Polyurethane tube(85 durometer tube).
- The connecting part for the screw and main body rotate. (Universal type).
- Male threads are pre taped with sealant.

特長

- 超小型。
- 用SP软管简单连接。
- 螺纹上部主体可自由转动。
- 螺纹部分密封涂装加工。

仕様

使用流体	圧縮空気	真空
使用温度範囲	-5~60℃	-5~60℃
最高使用圧力	1MPa	-100kPa
適用チューブ	SP(ソフトポリウレタンチューブ)	

*上記の圧力数値は常温時(20℃)に測定したものです。

*凍結無き事。

Specifications

Media	Compressed Air	Vacuum
Working Temperature Range	-5~60℃(23-140°F)	-5~60℃(23-140°F)
Max. Working Pressure	1MPa	-100kPa
Tube used	SP (Spft polyurethane tube)	

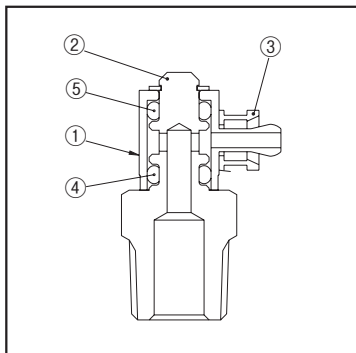
* The value at a temperature of 20°C(68°F)

規格

使用流体	圧縮空気	真空
使用温度範囲	-5~60℃	-5~60℃
最高使用圧力	1MPa	-100kPa
適用管	SP(柔軟聚氨脂)	

* 上述数値は以常温時(20℃)測定的。

主要部品材質 / Materials / 材質



Part NO.	Part Name	Materials
①	Main Body	Brass
②	Male Adaptor	Brass
③	Lock Ring	Brass
④	O-ring	NBR
Other	Indicator Ring	Polyacetal

Part NO.	部品名	材質
①	本体	C3604(黄銅)
②	メイルアダプター	C3604(黄銅)
③	ロックリング	C3604(黄銅)
④	Oリング	NBR(ニトリルゴム)
その他	表示リング	ポリアセタール

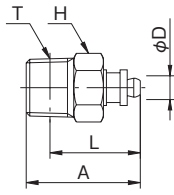
部件号	部件名	材質
①	本体	黄銅
②	邮件适配器	黄銅
③	密封圈	黄銅
④	O型环	NBR(丁腈橡胶)
其它	表示环	聚甲醛

安全上のご注意
ご使用前にP1~P33をご確認ください。

テラピンコネクター

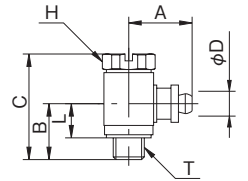
TERRAPIN CONNECTOR

ニップル NIPPLE



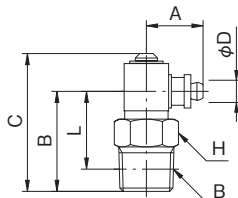
型式 Model	A	適用 チューブ 外径 Tube O. D. φD	二面幅 Spanner Flats H	L	ねじサイズ Thread T	チューブ 挿入寸法 Tube Insertion Depth	重量 Weight (g)
4M5-N	12.7	4	8.0	9.2	M5×0.8	5.7	2.0
401-N	19.2	4	10.0	15.2	R1/8	5.7	6.6
402-N	22.2	4	14.0	16.2	R1/4	5.7	14.2
6M5-N	14.0	6	8.0	10.5	M5×0.8	7.0	2.4
601-N	20.5	6	10.0	16.5	R1/8	7.0	7.0
602-N	23.5	6	14.0	17.5	R1/4	7.0	14.0

エルボ ELBOW



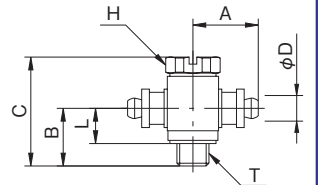
型式 Model	A	B	C	適用 チューブ 外径 Tube O. D. φD	二面幅 Spanner Flats H	L	ねじ サイズ Thread T	チューブ 挿入寸法 Tube Insertion Depth	重量 Weight (g)
4M5-L	10.2	9.0	17.0	4	8.0	5.5	M5×0.8	5.7	6.2
6M5-L	11.5	9.0	17.0	6	8.0	5.5	M5×0.8	7.0	6.8

ユニバーサルエルボ UNIVERSAL ELBOW



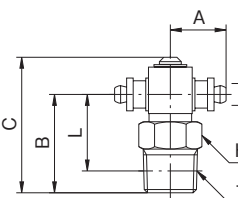
型式 Model	A	B	C	適用 チューブ 外径 Tube O. D. φD	二面幅 Spanner Flats H	L	ねじサ イズ Thread T	チューブ 挿入寸法 Tube Insertion Depth	重量 Weight (g)
4M5-LU	10.2	11.5	18.5	4	8.0	8.0	M5×0.8	5.7	5.8
401-LU	10.2	18.0	24.8	4	10.0	14.0	R1/8	5.7	10.4
402-LU	10.2	21.0	27.8	4	14.0	15.0	R1/4	5.7	17.2
6M5-LU	11.5	11.5	18.5	6	8.0	8.0	M5×0.8	7.0	6.0
601-LU	11.5	18.0	24.8	6	10.0	14.0	R1/8	7.0	11.0
602-LU	11.5	21.0	27.8	6	14.0	15.0	R1/4	7.0	17.4

ティーコネクター TEE CONNECTOR



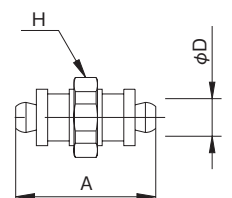
型式 Model	A	B	C	適用 チューブ 外径 Tube O. D. φD	二面幅 Spanner Flats H	L	ねじサ イズ Thread T	チューブ 挿入寸法 Tube Insertion Depth	重量 Weight (g)
4M5-T	10.2	9.0	17.0	4	8.0	5.5	M5×0.8	5.7	6.8
6M5-T	11.5	9.0	17.0	6	8.0	5.5	M5×0.8	7.0	7.6

ユニバーサルティーコネクター UNIVERSAL TEE CONNECTOR



型式 Model	A	B	C	適用 チューブ 外径 Tube O. D. φD	二面幅 Spanner Flats H	L	ねじサ イズ Thread T	チューブ 挿入寸法 Tube Insertion Depth	重量 Weight (g)
4M5-TU	10.2	11.5	18.5	4	8.0	8.0	M5×0.8	5.7	6.2
401-TU	10.2	18.0	24.8	4	10.0	14.0	R1/8	5.7	10.8
402-TU	10.2	21.0	27.8	4	14.0	15.0	R1/4	5.7	17.6
6M5-TU	11.5	11.5	18.5	6	8.0	8.0	M5×0.8	7.0	7.2
601-TU	11.5	18.0	24.8	6	10.0	14.0	R1/8	7.0	11.6
602-TU	11.5	21.0	27.8	6	14.0	15.0	R1/4	7.0	18.8

ユニオンニップル UNION NIPPLE



型式 Model	A	適用 チューブ 外径 Tube O. D. φD	二面幅 Spanner Flats H	チューブ 挿入寸法 Tube Insertion Depth	重量 Weight (g)
4-UN	14.9	4	8.0	5.7	2.2
6-UN	17.5	6	8.0	7.0	2.8

Section A

Section B

Section C

Section D

Section E

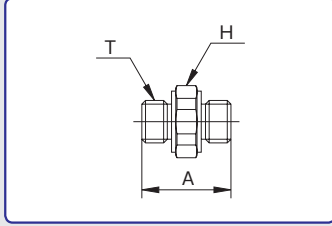
Section F

テラピンコネクター

TERRAPIN CONNECTOR

M5 ニップル

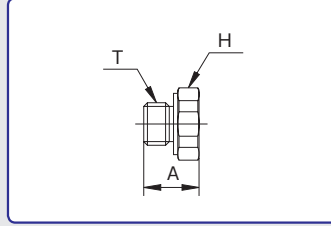
M5 NIPPLE



型式 Model	A	二面幅 Spanner Flats H	ねじサイズ Thread T	重量 Weight (g)
M5-N	10.5	8.0	M5×0.8	1.8

M5 ブラインドプラグ

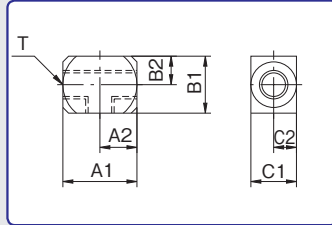
M5 BLIND PLUG



型式 Model	A	二面幅 Spanner Flats H	ねじサイズ Thread T	重量 Weight (g)
M5-P	6.5	8.0	M5×0.8	1.6

M5 ユニオンティ

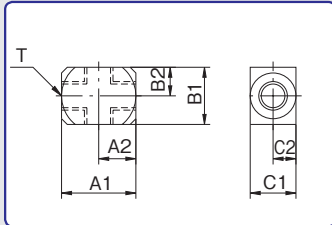
M5 UNION TEE



型式 Model	A1	A2	B1	B2	C1	C2	ねじサイズ Thread T	重量 Weight (g)
M5-T	13.0	6.5	10.0	5.0	8.0	4.0	M5×0.8	6.0

M5 クロスコネクター

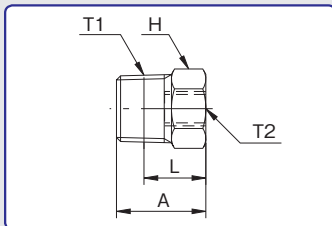
M5 CROSS CONNECTOR



型式 Model	A1	A2	B1	B2	C1	C2	ねじサイズ Thread T	重量 Weight (g)
M5-C	13.0	6.5	10.0	5.0	8.0	4.0	M5×0.8	5.4

ブッシュ

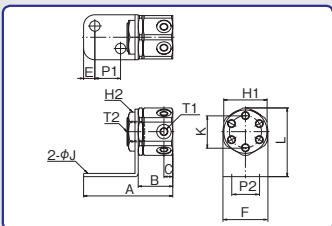
BUSHING



型式 Model	A	二面幅 Spanner Flats H	L	ねじサイズ Thread		重量 Weight (g)
				T1	T2	
01M5-B	13.0	10.0	9.0	R1/8	M5×0.8	6.4
02M5-B	16.0	14.0	10.0	R1/4	M5×0.8	16.2

M5 マニホールド

M5 MANIFOLD

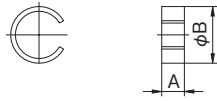


型式 Model	A	B	C	E	F	二面幅 Spanner Flats		φJ	K	P1	P2	ねじサイズ Thread		重量 Weight (g)
						H1	H2					T1	T2	
M5-M12	55.5	21.5	5.5	7.0	28.0	27.0	21.0	6.5	20.0	16.0	14.0	M5×0.8	Rc1/4	113.0

テラピンコネクター

TERRAPIN CONNECTOR

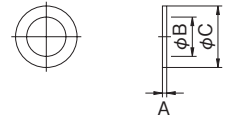
表示リング INDICATOR RING



型式 Model	A	φB	色 Color	重量 Weight (g)
4CP	2.4	6.0	W・R・LB・Y・B	0.2
6CP	2.4	8.0	W・R・LB・Y・B	0.2

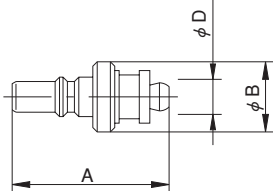
W(White)・・・白 R(Red)・・・赤 LB(Light Blue)・・・青 Y(Yellow)・・・黄 BK(Black)・・・黒
※テラピンコネクター専用です。

M5 ガスケット M5 GASKET



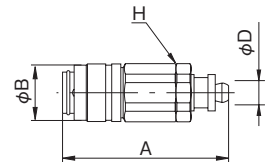
型式 Model	A	φB	φC	重量 Weight (g)
M5BG	0.5	4.5	7.2	0.2

マイクロカップリングチューブ用 MICRO COUPLING PLUG for SP tube



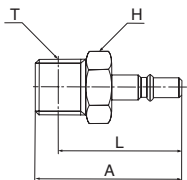
型式 Model	A	φB	適用 チューブ外 径 Tube O.D. φD	チューブ 挿入寸法 Tube Insertion Depth	重量 Weight (g)
PAH-04	17.9	8.0	4	5.7	2.3
PAH-06	19.2	8.0	6	7.0	2.4

マイクロカップリングソケットチューブ用 MICRO COUPLING SOCKET for SP tube



型式 Model	A	φB	適用 チューブ 外径 Tube O. D. φD	二面幅 Spanner Flats H	チューブ 挿入寸法 Tube Insertion Depth	重量 Weight (g)
SAH-04	25.7	9.5	4	9.0	5.7	7.2
SAH-06	27.0	9.5	6	9.0	7.0	7.6

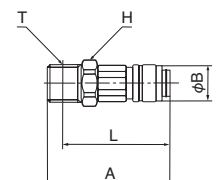
マイクロカップリングプラグ MICRO COUPLING PLUG



型式 Model	A	二面幅 Spanner Flats H	L	ねじサイズ Thread T	重量 Weight (g)
MC-05PM	17.0	7.0	13.3	M5×0.8	2.0
MC-10PM	26.0	11.0	22.0	R1/8	8.9

(日東工器株式会社製)

マイクロカップリングソケット MICRO COUPLING SOCKET



型式 Model	A	φB	二面幅 Spanner Flats H	L	ねじサイズ Thread T	重量 Weight (g)
MC-05SM	24.5	9.5	9.0	20.8	M5×0.8	7.4
MC-10SM	30.0	9.5	11.0	26.0	R1/8	13.0

(日東工器株式会社製)

※上記に表示されていない単位は全てmm

スリーブコネクタ

SLEEVE CONNECTOR



特長

- 銅パイプから樹脂チューブまで配管可能
標準で銅管から樹脂製チューブまで配管可能
- 大流量タイプ
インサート部が無い為、流量損失が微量
- ネジ部シール加工 (Rネジ)
ネジ部シール加工が施されているため、そのまま配管可能

Main Features

- Compatible with many kinds of tube. (Polyurethane, Nylon, Copper tube and etc...)
- Designed without an internal tube support for in-creased flow rate.
The loss of flow rate is smaller.
- Male threads are pre taped with sealant.

特長

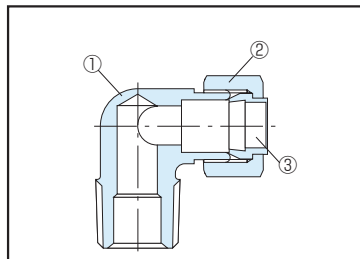
- 可使用不同材質の管材(PU管, 尼龙管, 銅管)。
- 流量損失極少。
- 螺紋部分密封塗装加工。

仕様

使用流体	圧縮空気	工業用水	真空
使用温度範囲	-5~60℃	5~40℃	-5~60℃
最高使用圧力	1MPa	0.3MPa	-100kPa
工業用水圧はウォーターハンマーを考慮しております			
適用チューブ	TE、TP、MTP (ポリウレタンチューブ)、 TN (ナイロンチューブ)		

*上記の圧力数値は常温時(20℃)に測定したものです。
工業用水使用の際は工業用水使用可能なチューブをご選定下さい。
*凍結無き事

主要部品材質 / Materials / 材質



Part NO.	部品名	材質
①	本体	C3604(黄銅)
②	ナット	C3604(黄銅)
③	スリーブ	C3604(黄銅)

Part NO.	Part Name	Materials
①	Main Body	Brass
②	Nut	Brass
③	Sleeve	Brass

部品号	部品名	材質
①	本体	黄銅
②	螺母	黄銅
③	套	黄銅

Specifications

Media	Compressed Air	Industrial water	Vacuum
Working Temperature Range	-5~60℃(23-140°F)	5~40℃(41-104°F)	-5~60℃(23-140°F)
Max. Working Pressure	1MPa	0.3MPa	-100kPa
Water hammer considered in value above			
Tube used	TE, TP, MTP (Polyurethane tube), TN (Nylon tube)		

* The value at a temperature of 20℃(68°F)
Please choose dedicated tubing when used industrial water.

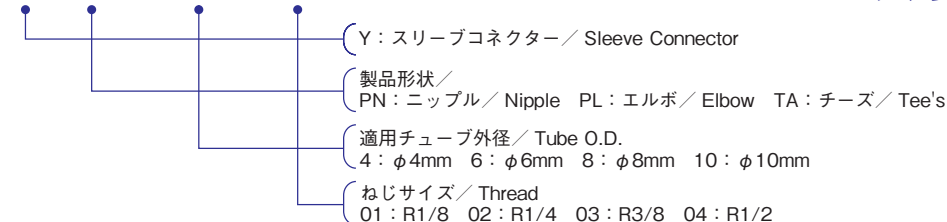
規格

使用流体	圧縮空気	工業用水	真空
使用温度範囲	-5~60℃	5~40℃	-5~60℃
最高使用圧力	1MPa	0.3MPa	-100kPa
使用时, 必需考虑工业用水的背压状况。			
适用管	TE、TP、MTP (聚氨酯管)、TN (尼龙管)		

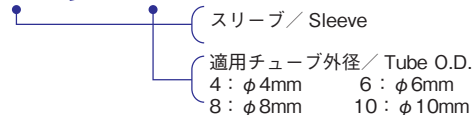
* 上述数値は以常温時(20℃)測定的。
使用时, 必需考虑工业用水的背压状况。

型式表示例 / How To Order

Y PN - 6 - 02



スリーブφ4



表示マーク凡例 / Symbol Example

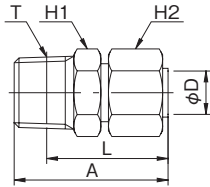


安全上のご注意
ご使用前にP1~P33をご確認ください。

スリーブコネクタ

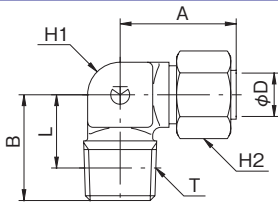
SLEEVE CONNECTOR

ニップル NIPPLE



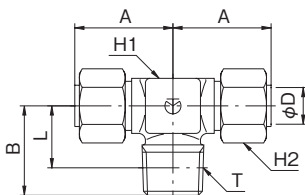
型式 Model	A	適用 チューブ 外径 Tube O. D. φD	二面幅 Spanner Flats		L	ねじサイズ Thread T	チューブ 挿入寸法 Tube Insertion Depth	重量 Weight (g)
			H1	H2				
YPN-4-01	23.9	4	10.0	10.0	19.9	R1/8	10.9	11.2
YPN-4-02	26.9	4	14.0	10.0	20.9	R1/4	10.9	17.8
YPN-6-01	24.1	6	10.0	12.0	20.1	R1/8	12.1	12.8
YPN-6-02	27.1	6	14.0	12.0	21.1	R1/4	12.1	19.4
YPN-8-01	25.4	8	12.0	14.0	21.4	R1/8	14.4	15.0
YPN-8-02	28.4	8	14.0	14.0	22.4	R1/4	14.4	23.2
YPN-8-03	29.4	8	17.0	14.0	23.0	R3/8	14.4	29.0
YPN-10-01	27.4	10	14.0	17.0	23.4	R1/8	17.9	22.0
YPN-10-02	29.4	10	14.0	17.0	23.4	R1/4	17.9	25.0
YPN-10-03	30.4	10	17.0	17.0	24.0	R3/8	17.9	34.8
YPN-10-04	35.4	10	21.0	17.0	27.4	R1/2	17.9	55.8

エルボ ELBOW



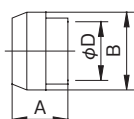
型式 Model	A	B	適用 チューブ 外径 Tube O. D. φD	二面幅 Spanner Flats		L	ねじサイズ Thread T	チューブ 挿入寸法 Tube Insertion Depth	重量 Weight (g)
				H1	H2				
YPL-4-01	17.9	14.0	4	8.0	10.0	10.0	R1/8	10.9	13.0
YPL-4-02	17.9	17.0	4	8.0	10.0	11.0	R1/4	10.9	17.8
YPL-6-01	18.1	15.0	6	10.0	12.0	11.0	R1/8	12.1	17.0
YPL-6-02	18.1	18.0	6	10.0	12.0	12.0	R1/4	12.1	21.4
YPL-8-01	21.4	16.5	8	12.0	14.0	12.5	R1/8	14.4	24.8
YPL-8-02	21.4	19.5	8	12.0	14.0	13.5	R1/4	14.4	29.4
YPL-8-03	21.4	20.5	8	12.0	14.0	14.1	R3/8	14.4	35.0
YPL-10-01	24.4	19.0	10	14.0	17.0	15.0	R1/8	17.9	37.4
YPL-10-02	24.4	21.0	10	14.0	17.0	15.0	R1/4	17.9	39.8
YPL-10-03	24.4	22.0	10	14.0	17.0	15.6	R3/8	17.9	46.0
YPL-10-04	24.4	25.0	10	14.0	17.0	17.0	R1/2	17.9	58.0

チーズ TEE'S



型式 Model	A	B	適用 チューブ 外径 Tube O. D. φD	二面幅 Spanner Flats		L	ねじサイズ Thread T	チューブ 挿入寸法 Tube Insertion Depth	重量 Weight (g)
				H1	H2				
YTA-4-01	17.9	14.0	4	8.0	10.0	10.0	R1/8	10.9	19.2
YTA-4-02	17.9	17.0	4	8.0	10.0	11.0	R1/4	10.9	22.2
YTA-6-01	18.1	15.0	6	10.0	12.0	11.0	R1/8	12.1	24.6
YTA-6-02	18.1	18.0	6	10.0	12.0	12.0	R1/4	12.1	28.2
YTA-8-01	21.4	16.5	8	12.0	14.0	12.5	R1/8	14.4	35.8
YTA-8-02	21.4	19.5	8	12.0	14.0	13.5	R1/4	14.4	41.8
YTA-8-03	21.4	20.5	8	12.0	14.0	14.1	R3/8	14.4	46.4
YTA-10-02	24.4	21.0	10	14.0	17.0	15.0	R1/4	17.9	58.8
YTA-10-03	24.4	22.0	10	14.0	17.0	15.6	R3/8	17.9	64.8
YTA-10-04	24.4	25.0	10	14.0	17.0	17.0	R1/2	17.9	74.6

スリーブ SLEEVE



型式 Model	A	B	適用チューブ外径 Tube O. D. φD	重量 Weight (g)
スリーブφ4	6.1	6.6	4	0.4
スリーブφ6	6.3	8.6	6	0.8
スリーブφ8	7.6	10.6	8	1.2
スリーブφ10	8.1	12.6	10	1.4

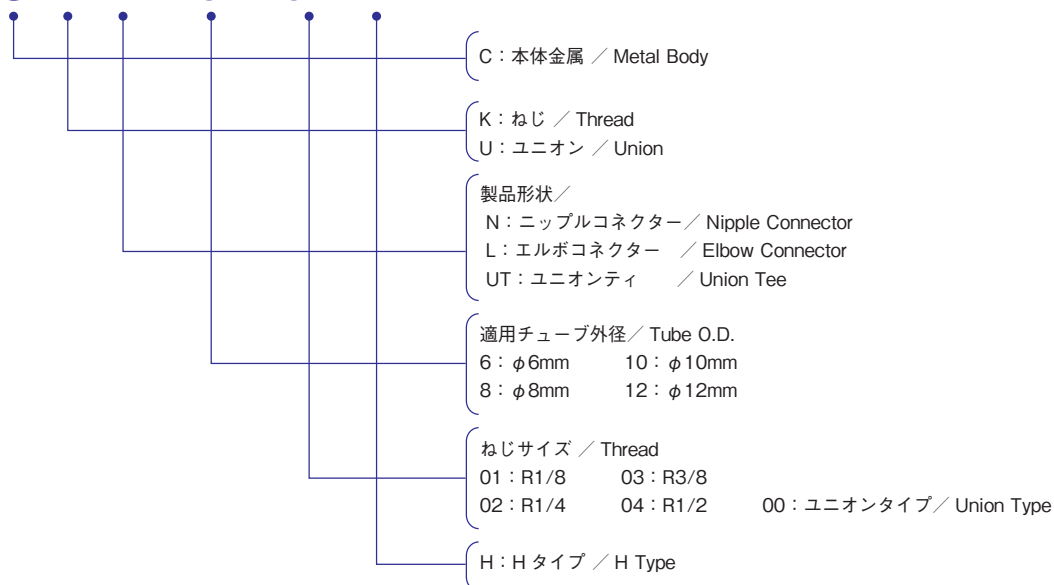


TOUCH CONNECTOR H TYPE

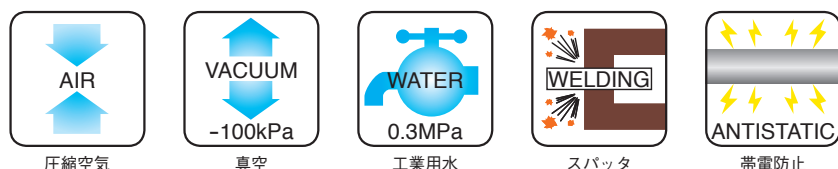
タッチコネクターHタイプ

型式表示例 / How To Order

C K N - 6 - 01 H



表示マーク凡例 / Symbol Example



タッチコネクター H タイプ

TOUCH CONNECTOR H TYPE



Main Features

- Touch Connector H type are available. This new fitting has a protection sleeve which prevent the spatter adhere to around release lever. Most of one touch connector have a plastic release ring. They are often damaged by spatter.

特長

- 特許取得済みの特殊な構造
特殊なロックリングを採用し、ワンタッチ継手では最高レベルの引き抜き強度と、耐久性
- 特注にて冷却水用(温水)配管可能
Oリングをバイトンパッキンに変更し高温水に対応可能(Pフレックス配管に最適、末尾にOFを付けてください) 例 CKN-6-01-H-OF
- 耐スパッタ用2層、3層チューブ保護
多層チューブの挿入は、アウター部を剥き、ワンタッチ継手に装着します。その際のインナーチューブの露出防止用に金属キャップ標準装着する事によりチューブの寿命大幅UP
- ポディーオール金属タイプ
オール金属タイプはハードな環境下で威力抜群
- ネジ部シール加工(Rネジ)
ネジ部シール加工が施されているため、そのまま配管可能
- ネジ上部の自在性
エルボ、ブランチティ等のポディーとネジ部は、回転可能
*ロータリータイプではございません。

特長

- H型作为焊接环境接头在焊渣增加了防止Spatter的金属保护圈, 防(耐)焊接双层空压管的外层剥离后, 内管和接头的连接部分被焊渣烧伤的可能性降为零。

仕様

使用流体	圧縮空気	工業用水
使用温度範囲	-5~60℃	5~40℃
最高使用圧力	1MPa	0.3MPa
工業用水圧はウォーターハンマーを考慮しております		
適用チューブ	エルフレックス、LE、LE-S、ALE、カバートューブCTP	

* 上記の圧力数値は常温時(20℃)に測定したものです。
* 凍結無き事。

Specifications

Media	Compressed Air	Water
Working Temperature Range	-5~60°C (23-140°F)	5~40°C (41-104°F)
Max. Working Pressure	1MPa	0.3MPa
Water hammer considered in value above		
Tube used	LE, LE-S, ALE, CTP	

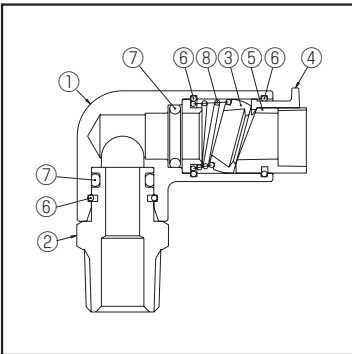
* The value at a temperature of 20°C(68°F)

規格

使用流体	圧縮空気	工業用水
使用温度範囲	-5~60℃	5~40℃
最高使用圧力	1MPa	0.3MPa
使用时, 必需考虑工业用水的背压状况。		
适用管	LE、LE-S、ALE、CTP	

* 上述数値是以常温时(20℃)測定的。

主要部品材質 / Materials / 材質



Part NO.	部品名	材質
①	本体 金属タイプ 樹脂タイプ	C3604(黄銅) ポリアセタール
②	メイルアダプター	C3604(黄銅)
③	ロックリング	標準タイプ: C3604(黄銅)
④	リリースレバー	亜鉛合金
⑤	ストッパー	亜鉛合金
⑥	ストップリング	SUS(ステンレス)
⑦	Oリング	NBR(ニトリルゴム)
⑧	スプリング	ピアノ線(三価クロメート)

Part NO.	Part Name	Materials
①	Main Body Metal Type Resin Type	Brass Polyacetal
②	Male Adaptor	Brass
③	Lock Ring	Brass
④	Release Lever	Brass plated zinc die-casting
⑤	Stopper	Brass plated zinc die-casting
⑥	Stop Ring	Stainless
⑦	O-ring	NBR
⑧	Spring	Piano wire

部号	部名	材質
①	本体 金属型 樹脂型	黄銅 聚甲醛
②	郵件适配器	黄銅
③	密封圈	黄銅
④	分离杆	锌合金
⑤	塞子	锌合金
⑥	止动环	SUS(不锈钢)
⑦	O型环	NBR(丁腈橡胶)
⑧	弹簧	钢琴线

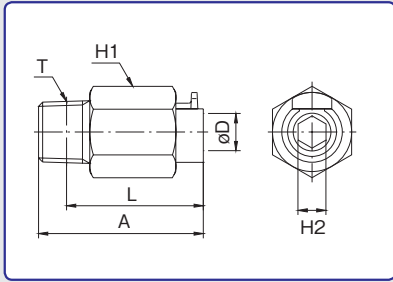
安全上のご注意
ご使用前にP1~P33をご確認ください。

タッチコネクター H タイプ

TOUCH CONNECTOR H TYPE

ニップルコネクター H タイプ [金属]

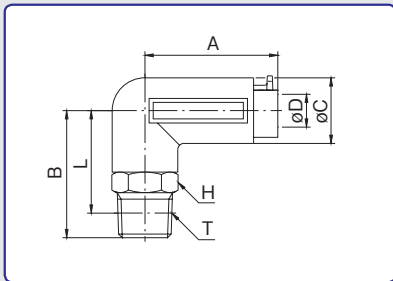
NIPPLE CONNECTOR H TYPE [METAL BODY]



型式 Model	A	適用 チューブ外径 Tube O. D. ϕD	二面幅 Spanner Flats		L	ねじサイズ Thread T	挿入寸法 Tube Insert Length	外皮剥離寸法 Peeling Length for Spatter Tube	重量 Weight (g)
			H1	H2					
CKN-6-01H	33.4	6	14.0	4.0	29.4	R1/8	28.4	23.4	22.2
CKN-6-02H	33.4	6	14.0	4.0	27.4	R1/4	28.4	23.4	25.6
CKN-6-03H	33.4	6	17.0	4.0	27.0	R3/8	28.4	23.4	43.2
CKN-8-01H	37.4	8	17.0	5.0	33.4	R1/8	28.4	23.4	36.6
CKN-8-02H	35.4	8	17.0	6.0	29.4	R1/4	28.4	23.4	34.8
CKN-8-03H	32.4	8	17.0	6.0	26.0	R3/8	28.4	23.4	36.0
CKN-10-01H	41.9	10	19.0	5.0	37.9	R1/8	31.9	25.9	46.4
CKN-10-02H	39.9	10	19.0	6.0	33.9	R1/4	31.9	25.9	43.4
CKN-10-03H	38.9	10	19.0	8.0	32.5	R3/8	31.9	25.9	46.6
CKN-10-04H	35.9	10	21.0	8.0	27.9	R1/2	31.9	25.9	59.4
CKN-12-02H	47.4	12	21.0	7.0	41.4	R1/4	34.9	28.9	60.0
CKN-12-03H	44.9	12	21.0	9.0	38.5	R3/8	34.9	28.9	60.4
CKN-12-04H	45.4	12	21.0	9.0	37.4	R1/2	34.9	28.9	71.2

エルボコネクター H タイプ [金属]

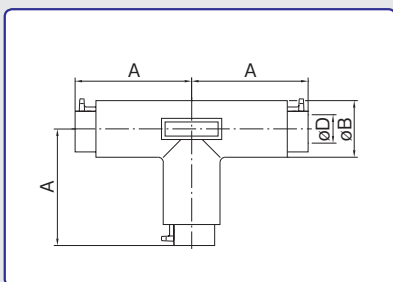
ELBOW CONNECTOR H TYPE [METAL BODY]



型式 Model	A	B	ϕC	適用 チューブ外径 Tube O. D. ϕD	二面幅 Spanner Flats H	L	ねじサイズ Thread T	挿入寸法 Tube Insert Length	外皮剥離寸法 Peeling Length for Spatter Tube	重量 Weight (g)
CKL-6-02H	30.9	30.0	14.0	6	14.0	24.0	R1/4	28.4	23.4	48.0
CKL-6-03H	30.9	31.0	14.0	6	17.0	24.6	R3/8	28.4	23.4	58.4
CKL-8-01H	32.4	28.0	16.0	8	14.0	24.0	R1/8	28.4	23.4	64.8
CKL-8-02H	32.4	31.0	16.0	8	14.0	25.0	R1/4	28.4	23.4	65.4
CKL-8-03H	32.4	32.0	16.0	8	17.0	25.6	R3/8	28.4	23.4	72.8
CKL-10-01H	35.9	28.0	18.0	10	17.0	24.0	R1/8	31.9	25.9	67.4
CKL-10-02H	35.9	31.0	18.0	10	17.0	25.0	R1/4	31.9	25.9	72.8
CKL-10-03H	35.9	32.0	18.0	10	17.0	25.6	R3/8	31.9	25.9	76.6
CKL-10-04H	35.9	36.0	18.0	10	21.0	28.0	R1/2	31.9	25.9	88.6
CKL-12-02H	39.4	35.0	21.0	12	19.0	29.0	R1/4	34.1	28.1	103.2
CKL-12-03H	39.4	36.0	21.0	12	19.0	29.6	R3/8	34.1	28.1	107.8
CKL-12-04H	39.4	39.0	21.0	12	21.0	31.0	R1/2	34.1	28.1	121.2

ユニオンティ H タイプ [金属]

UNION TEE H TYPE [METAL BODY]

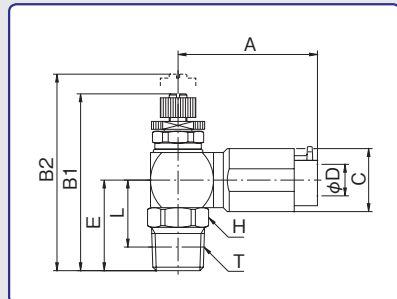


型式 Model	A	ϕB	適用 チューブ外径 Tube O. D. ϕD	挿入寸法 Tube Insert Length	外皮剥離寸法 Peeling Length for Spatter Tube	重量 Weight (g)
CUT-6-00H	31.9	14.0	6	28.4	23.4	64.4
CUT-8-00H	32.9	16.0	8	28.4	23.4	76.0
CUT-10-00H	37.4	18.0	10	31.9	25.9	101.2
CUT-12-00H	41.4	21.0	12	34.9	28.9	146.2

タッチコネクタ H タイプスピードコントローラ

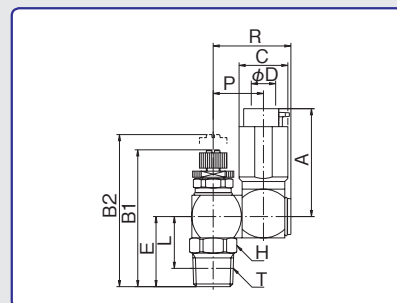
TOUCH CONNECTOR H TYPE SPEED CONTROLLER

スピードコントローラ α タッチコネクタ H タイプ SPEED CONTROLLER α TOUCH CONNECTER H TYPE



型式 Model	A	B1	B2	C	適用 チューブ 外径 Tube O.D. φD	E	二面幅 Spanner Flats H	L	ねじサイズ Thread T	重量 Weight (g)
C6-M5SCH-0(l)	34.4	35.7	38.9	14.0	6	15.5	12.0	12.5	M5×0.8	43.0
C6-01SCH-0(l)	34.4	39.2	42.4	14.0	6	19.0	12.0	15.0	R1/8	47.0
C6-02SCH-0(l)	34.4	42.2	45.4	14.0	6	22.0	14.0	16.0	R1/4	51.0
C8-01SCH-0(l)	35.4	41.9	47.0	16.0	8	20.0	14.0	16.0	R1/8	60.0
C8-02SCH-0(l)	35.4	44.9	50.0	16.0	8	23.0	14.0	17.0	R1/4	64.0
C8-03SCH-0(l)	35.4	45.9	51.0	16.0	8	24.0	17.0	17.6	R3/8	72.0
C10-02SCH-0(l)	40.4	48.2	54.5	17.0	10	24.5	17.0	18.5	R1/4	87.0
C10-03SCH-0(l)	40.4	49.2	55.5	17.0	10	25.5	17.0	19.1	R3/8	93.0
C10-04SCH-0(l)	40.4	53.2	59.5	17.0	10	29.5	21.0	21.5	R1/2	111.0
C12-03SCH-0(l)	44.4	52.1	61.2	21.0	12	26.5	19.0	20.1	R3/8	133.0
C12-04SCH-0(l)	44.4	56.1	65.2	21.0	12	30.5	21.0	22.5	R1/2	151.0

スピードコントローラ β タッチコネクタ H タイプ SPEED CONTROLLER β TOUCH CONNECTER H TYPE



型式 Model	A	B1	B2	C	適用 チューブ 外径 Tube O.D. φD	E	二面幅 Spanner Flats H	L	P	R	ねじサイズ Thread T	重量 Weight (g)
CB6-M5SCH-0(l)	34.4	35.7	38.9	14.0	6	15.5	12.0	12.5	14.0	22.0	M5×0.8	55.0
CB6-01SCH-0(l)	34.4	39.2	42.4	14.0	6	19.0	12.0	15.0	14.0	22.0	R1/8	61.0
CB6-02SCH-0(l)	34.4	42.2	45.4	14.0	6	22.0	14.0	16.0	14.0	22.0	R1/4	65.0
CB8-01SCH-0(l)	35.4	41.9	47.0	16.0	8	20.0	14.0	16.0	16.5	25.5	R1/8	74.0
CB8-02SCH-0(l)	35.4	44.9	50.0	16.0	8	23.0	14.0	17.0	16.5	25.5	R1/4	92.0
CB8-03SCH-0(l)	35.4	45.9	51.0	16.0	8	24.0	17.0	17.6	16.5	25.5	R3/8	100.0
CB10-02SCH-0(l)	40.4	48.2	54.5	17.0	10	24.5	17.0	18.5	20.2	30.9	R1/4	125.0
CB10-03SCH-0(l)	40.4	49.2	55.5	17.0	10	25.5	17.0	19.1	20.2	30.9	R3/8	131.0
CB10-04SCH-0(l)	40.4	53.2	59.5	17.0	10	29.5	21.0	21.5	20.2	30.9	R1/2	149.0
CB12-03SCH-0(l)	44.4	52.1	61.2	21.0	12	26.5	19.0	20.1	21.2	32.9	R3/8	182.0
CB12-04SCH-0(l)	44.4	56.1	65.2	21.0	12	30.5	21.0	22.5	21.2	32.9	R1/2	200.0

タッチコネクター FUJI H タイプ

TOUCH CONNECTOR FUJI H TYPE

特長

- 外装オール金属タイプ
溶接スパッタが降りかかる箇所等に最適です。
- 金属製スパッタキャップ内蔵
2層・3層スパッタチューブ外皮剥離後に継手へ挿入した際、内管が露出しな
いためスパッタによるエア漏れを防止します。

Main Features

- Touch Connector FUJI H type are available. This new fitting has a protection sleeve which prevent the spatter adhere to around release lever.
- Most of one touch connector have a plastic release ring. They are often damaged by spatter.

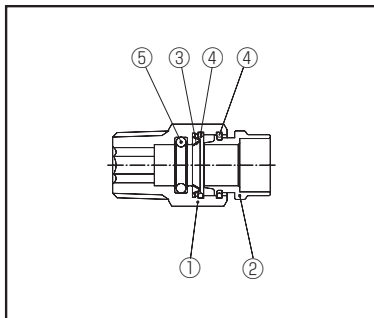


仕様

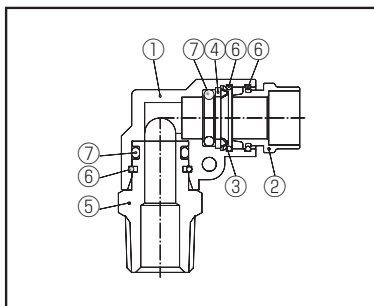
使用流体	圧縮空気	工業用水
使用温度範囲	-5~60℃	5~40℃
最高使用圧力	1MPa	0.3MPa
工業用水圧はウォーターハンマーを考慮しております		
適用チューブ	エルフレックスチューブ LE、LE-S、ALE、MLE カバートューブ CTP	

- * ボディ材質が亜鉛合金製は圧縮空気のみ適用
(ボディカラーシルバータイプ)
- * 凍結無き事。

主要部品材質 / Materials / 材質



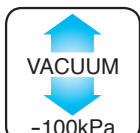
- 注1) 雄ねじタイプにはシール加工が施されています。
- * Processed seal for male adaptors



- 注1) 雄ねじタイプにはシール加工が施されています。
- * Processed seal for male adaptors



圧縮空気



真空



工業用水



スパッタ



帯電防止



省エネルギー

Specifications

Media	Compressed Air	Water
Working Temperature Range	-5~60℃(23-140°F)	5~40℃(41-104°F)
Max. Working Pressure	1MPa	0.3MPa
Water hammer considered in value above		
Tube used	LE, LE-S, ALE, CTP, MLE	

* Zinc types are applicable to compressed air only

规格

使用流体	压缩空气	工业用水
使用温度范围	-5~60℃	5~40℃
最高使用压力	1MPa	0.3MPa
使用时, 必需考虑工业用水的背压状况。		
适用管	LE, LE-S, ALE, CTP, MLE	

* 本体材質は鋅合金仅适用于压缩空气

Part NO.	部品名	材質
①	ボディ ニップル、ユニオン、 バンジョー、その他	C3604 (黄銅) 亜鉛合金
②	リリースリング	C3604 (黄銅)
③	ロックリング	リン青銅
④	ストップリング	SUS (ステンレス)
⑤	Oリング	NBR (ニトリルゴム)

Part NO.	Part Name	Materials
①	Body Straight, Union, Banjo types, Other types	Brass Zink Die-Casting
②	Releasing Ring	Brass
③	Rock Ring	Phosphor Bronze
④	Stop ring	Stainless Steel
⑤	O-ring	NBR

部品号	部品名	材質
①	本体 一部分	黄銅 鋅合金
②	松放圈	黄銅
③	密封圈	磷青銅
④	止動環	SUS (不銹鋼)
⑤	O型環	NBR (丁腈橡膠)

Part NO.	部品名	材質
①	ボディ	亜鉛ダイカスト
②	リリースリング	C3604 (黄銅)
③	ロックリング	リン青銅
④	ストップワッシャー	C3604 (黄銅)
⑤	注1) アダプター	C3604 (黄銅)
⑥	ストップリング	SUS (ステンレス)
⑦	Oリング	NBR (ニトリルゴム)

Part NO.	Part Name	Materials
①	Body	Zink Die-Casting
②	Releasing Ring	Brass
③	Rock Ring	Phosphor Bronze
④	Stop Washer	Brass
⑤	Adaptor	Brass
⑥	Stop Ring	Stainless Steel
⑦	O-ring	NBR

部品号	部品名	材質
①	本体	鋅合金
②	松放圈	黄銅
③	密封圈	磷青銅
④	止動墊圈	黄銅
⑤	注1) 适配器	黄銅
⑥	止動環	SUS (不銹鋼)
⑦	O型環	NBR (丁腈橡膠)

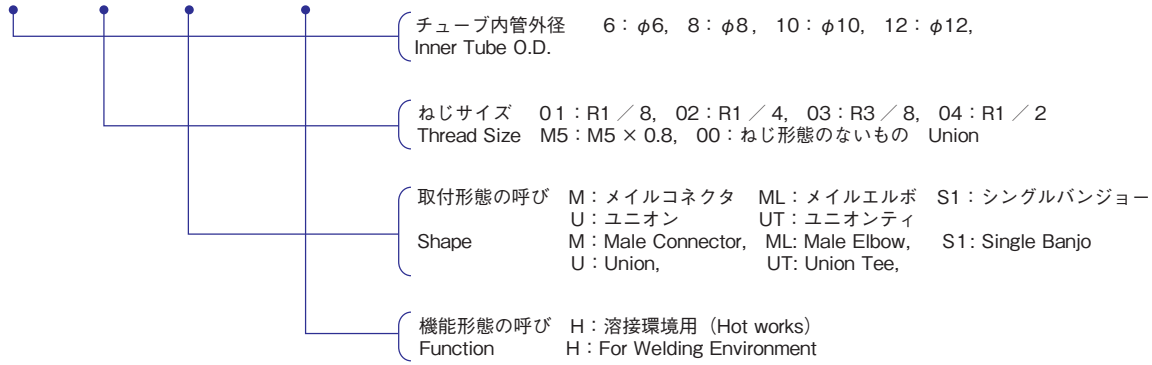
安全上のご注意
ご使用前にP1~P33をご確認ください。

タッチコネクター FUJI H タイプ

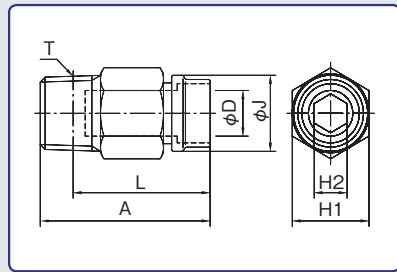
TOUCH CONNECTOR FUJI H TYPE

型式表示例 / How To Order

6 - 01 ML - H



メールコネクター MALE CONNECTOR

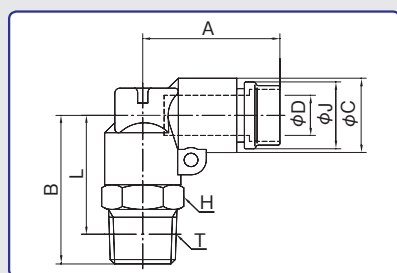


型式 Model	A	適用 チューブ外径 Tube O.D. φD	二面幅 Spanne Flats		φJ	L	チューブ 挿入寸法 Tube Insertion Depth	剥離寸法	ねじサイズ Thread T	重量 Weight (g)
			H1	H2						
6-M5M-H	27.1	6.0	12.0	φ2	11.5	23.6	22.1	16.1	M5×0.8	10.5
6-01M-H	27.0	6.0	12.0	4.0	11.5	23.0	22.1	16.1	R1/8	11.0
6-02M-H	25.5	6.0	14.0	4.0	11.5	19.5	22.1	16.1	R1/4	15.5
6-03M-H	26.5	6.0	17.0	4.0	11.5	20.1	22.1	16.1	R3/8	28.0
8-01M-H	32.5	8.0	14.0	5.0	13.5	28.5	22.8	16.8	R1/8	18.0
8-02M-H	31.0	8.0	14.0	6.0	13.5	25.0	22.8	16.8	R1/4	19.0
8-03M-H	26.5	8.0	17.0	6.0	13.5	20.1	22.8	16.8	R3/8	25.0
10-01M-H	34.6	10.0	17.0	5.0	16.5	30.6	24.6	17.6	R1/8	26.0
10-02M-H	35.9	10.0	17.0	6.0	16.5	29.9	24.6	17.6	R1/4	30.5
10-03M-H	33.9	10.0	17.0	8.0	16.5	27.5	24.6	17.6	R3/8	31.5
10-04M-H	30.9	10.0	21.0	8.0	16.5	22.9	24.6	17.6	R1/2	45.5
12-02M-H	38.9	12.0	19.0	7.0	18.5	32.9	26.2	19.2	R1/4	37.7
12-03M-H	34.9	12.0	19.0	9.0	18.5	28.5	26.2	19.2	R3/8	33.2
12-04M-H	32.9	12.0	21.0	9.0	18.5	24.9	26.2	19.2	R1/2	44.7

※6-M5M-Hは六角穴ではございません。

メールエルボ MALE ELBOW

※工業用水使用不可
※ Please Do Not Use For Industrial Water



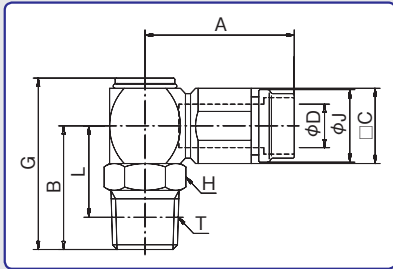
型式 Model	A	B	φC	適用 チューブ外径 Tube O.D. φD	二面幅 Spanner Flats H	φJ	L	チューブ 挿入寸法 Tube Insertion Depth	剥離寸法	ねじサイズ Thread T	重量 Weight (g)
6-01ML-H	25.3	26.0	13.0	6.0	12.0	11.5	22.0	22.1	16.1	R1/8	30.5
6-02ML-H	25.3	29.0	13.0	6.0	14.0	11.5	23.0	22.1	16.1	R1/4	33.5
6-03ML-H	25.3	30.0	13.0	6.0	17.0	11.5	23.6	22.1	16.1	R3/8	40.5
8-01ML-H	27.0	27.0	15.0	8.0	14.0	13.5	23.0	22.8	16.8	R1/8	38.5
8-02ML-H	27.0	30.0	15.0	8.0	14.0	13.5	24.0	22.8	16.8	R1/4	42.5
8-03ML-H	27.0	31.0	15.0	8.0	17.0	13.5	24.6	22.8	16.8	R3/8	46.5
10-01ML-H	29.8	28.0	17.0	10.0	17.0	16.5	24.0	24.6	17.6	R1/8	46.0
10-02ML-H	29.8	31.0	17.0	10.0	17.0	16.5	25.0	24.6	17.6	R1/4	49.5
10-03ML-H	29.8	32.0	17.0	10.0	17.0	16.5	25.6	24.6	17.6	R3/8	53.0
10-04ML-H	29.8	36.0	17.0	10.0	21.0	16.5	28.0	24.6	17.6	R1/2	70.0
12-02ML-H	32.4	34.5	19.0	12.0	19.0	18.5	28.5	26.2	19.2	R1/4	65.2
12-03ML-H	32.4	35.5	19.0	12.0	19.0	18.5	29.1	26.2	19.2	R3/8	69.7
12-04ML-H	32.4	38.5	19.0	12.0	21.0	18.5	30.5	26.2	19.2	R1/2	82.2

注) エルボ本体は亜鉛ダイカスト製、空気専用 Only compressed air 只压缩空气

タッチコネクターFUJI H タイプ

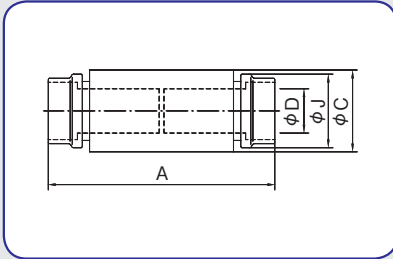
TOUCH CONNECTOR FUJI H TYPE

シングルバンジョー SINGLE BANJO



型式 Model	A	B	□C	適用 チューブ外径 Tube O.D. φD	G	二面幅 Spanner Flats H	φJ	L	チューブ 挿入寸法 Tube Insertion Depth	剥離寸法	ねじサイズ Thread T	重量 Weight (g)
6-01S1-H	27.5	19.0	12.0	6	26.8	12.0	11.5	15.0	22.1	16.1	R1/8	28.0
6-02S1-H	27.5	22.0	12.0	6	29.8	14.0	11.5	16.0	22.1	16.1	R1/4	33.5
6-03S1-H	27.5	23.0	12.0	6	30.8	17.0	11.5	16.6	22.1	16.1	R3/8	41.0
8-01S1-H	29.5	20.0	14.0	8	28.9	14.0	13.5	16.0	22.8	16.8	R1/8	38.5
8-02S1-H	29.5	23.0	14.0	8	31.9	14.0	13.5	17.0	22.8	16.8	R1/4	42.5
8-03S1-H	29.5	24.0	14.0	8	32.9	17.0	13.5	17.6	22.8	16.8	R3/8	50.0
10-01S1-H	33.4	21.5	17.0	10	32.1	17.0	16.5	17.5	24.6	17.6	R1/8	52.0
10-02S1-H	33.4	24.5	17.0	10	35.1	17.0	16.5	18.5	24.6	17.6	R1/4	64.5
10-03S1-H	33.4	25.5	17.0	10	36.1	17.0	16.5	19.1	24.6	17.6	R3/8	69.5
10-04S1-H	33.4	29.5	17.0	10	40.1	21.0	16.5	21.5	24.6	17.6	R1/2	88.5
12-02S1-H	35.9	25.5	19.0	12	37.1	19.0	18.5	19.5	26.2	19.2	R1/4	85.2
12-03S1-H	35.9	26.5	19.0	12	38.1	19.0	18.5	20.1	26.2	19.2	R3/8	86.2
12-04S1-H	35.9	30.5	19.0	12	42.1	21.0	18.5	22.5	26.2	19.2	R1/2	100.7

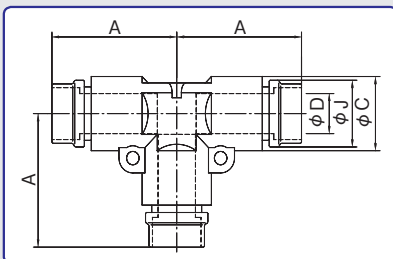
ユニオン UNION



型式 Model	A	φC	適用 チューブ外径 Tube O.D. φD	チューブ 挿入寸法 Tube Insertion Depth	剥離寸法	φJ	重量 Weight (g)
6-00U-H	45.2	13.0	6	22.1	16.1	11.5	23.0
8-00U-H	46.6	15.0	8	22.8	16.8	13.5	28.5
10-00U-H	50.2	17.0	10	24.6	17.6	16.5	36.0
12-00U-H	53.4	19.0	12	26.2	19.2	18.5	43.2

ユニオンティ UNION TEE

※工業用水使用不可
※ Please Do Not Use For Industrial Water



型式 Model	A	φC	適用 チューブ外径 Tube O.D. φD	チューブ 挿入寸法 Tube Insertion Depth	剥離寸法	φJ	重量 Weight (g)
6-00UT-H	25.3	13.0	6	22.1	16.1	11.5	28.0
8-00UT-H	27.0	15.0	8	22.8	16.8	13.5	36.5
10-00UT-H	29.8	17.0	10	24.6	17.6	16.5	47.5
12-00UT-H	32.4	19.0	12	26.2	19.2	18.5	60.2

注) 本体は亜鉛ダイカスト製、空気専用 Only compressed air 只压缩机空气

タッチコネクター FUJI H タイプ

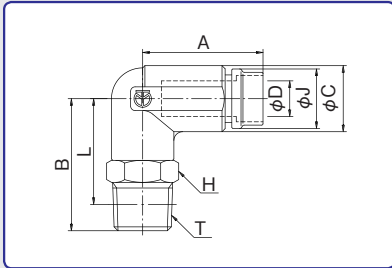
TOUCH CONNECTOR FUJI H TYPE

型式表示例 / How To Order

6 - 01 MLB - H

- チューブ内管外径 6 : φ6, 8 : φ8, 10 : φ10, 12 : φ12, Inner Tube O.D.
- ねじサイズ 01 : R1/8, 02 : R1/4, 03 : R3/8, 04 : R1/2, Thread Size M5 : M5 × 0.8, 00 : ユニオンタイプ / Union Type
- 取付形態の呼び Shape MLB : 鍛造マイルエルボ UY : ユニオンワイ MLB : Male Elbow, UY : Union Y,
- 機能形態の呼び Function H : 溶接環境用 (Hot works) H : For Welding Environment

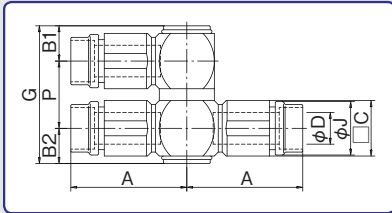
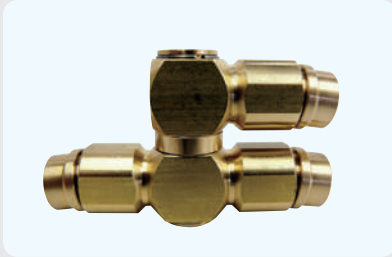
鍛造マイルエルボ MALE ELBOW



型式 Model	A	B	φC	適用 チューブ外径 Tube O.D. φD	二面幅 Spanne Flats H	φJ	L	チューブ 挿入寸法 Tube Insertion Depth	剥離寸法	ねじサイズ Thread T	重量 Weight (g)
6-M5MLB-H	25.3	23.0	13.0	6.0	12.0	11.5	19.5	22.1	16.1	M5×0.8	27.4
6-01MLB-H	25.3	26.0	13.0	6.0	12.0	11.5	22.0	22.1	16.1	R1/8	31.4
6-02MLB-H	25.3	29.0	13.0	6.0	14.0	11.5	23.0	22.1	16.1	R1/4	36.3
6-03MLB-H	25.3	30.0	13.0	6.0	17.0	11.5	23.6	22.1	16.1	R3/8	43.9
8-01MLB-H	27.0	27.0	15.0	8.0	14.0	13.5	23.0	22.8	16.8	R1/8	41.3
8-02MLB-H	27.0	30.0	15.0	8.0	14.0	13.5	24.0	22.8	16.8	R1/4	44.1
8-03MLB-H	27.0	31.0	15.0	8.0	17.0	13.5	24.6	22.8	16.8	R3/8	51.7
10-01MLB-H	29.8	28.0	18.0	10.0	17.0	16.5	24.0	24.6	17.6	R1/8	61.7
10-02MLB-H	29.8	31.0	18.0	10.0	17.0	16.5	25.0	24.6	17.6	R1/4	64.8
10-03MLB-H	29.8	32.0	18.0	10.0	17.0	16.5	25.6	24.6	17.6	R3/8	69.5
10-04MLB-H	29.8	36.0	18.0	10.0	21.0	16.5	28.0	24.6	17.6	R1/2	85.9
12-02MLB-H	32.4	34.5	20.0	12.0	19.0	18.5	28.5	26.2	19.2	R1/4	86.1
12-03MLB-H	32.4	35.5	20.0	12.0	19.0	18.5	29.1	26.2	19.2	R3/8	90.5
12-04MLB-H	32.4	38.5	20.0	12.0	21.0	18.5	30.5	26.2	19.2	R1/2	102.8



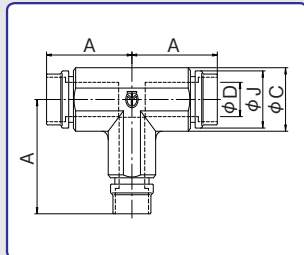
ユニオンワイ Union Y



型式 Model	A	B1	B2	φC	適用 チューブ外径 Tube O.D. φD	G	φJ	P	チューブ 挿入寸法 Tube Insertion Depth	剥離寸法	重量 Weight (g)
6-00UY-H	27.5	7.7	7.7	12.0	6	30.6	11.5	15.2	22.1	16.1	55.9
8-00UY-H	29.5	8.7	8.7	14.0	8	34.8	13.5	17.4	22.8	16.8	75.1
10-00UY-H	33.4	10.4	10.4	17.0	10	41.2	16.5	20.4	17.6	17.6	121.6
12-00UY-H	35.9	11.4	13.2	19.0	12	47.0	18.5	22.4	19.2	19.2	157.8



ユニオンティ UNION TEE



型式 Model	A	φC	適用 チューブ外径 Tube O.D. φD	φJ	チューブ 挿入寸法 Tube Insertion Depth	剥離寸法	重量 Weight (g)
6-00UTB-H	25.3	13.0	6.0	11.5	22.1	16.1	37.0
8-00UTB-H	27.0	15.0	8.0	13.5	22.8	16.8	49.2
10-00UTB-H	29.8	18.0	10.0	16.5	24.6	17.6	76.9
12-00UTB-H	32.4	20.0	12.0	18.5	26.2	19.2	99.7



タッチコネクター FUJI H タイプスピードコントローラ

TOUCH CONNECTOR FUJI H Type Speed Controller

Section A

Section B

Section C

Section D

Section E

Section F



特長

- 外装オール金属タイプ
丈夫で、溶接スパッタ(火花)の降りかかる箇所等に最適
- 2層・3層チューブ用金属キャップ付
スパッタチューブの内管に降りかかる溶接スパッタ(火花)を完全にシャットアウト 外皮剥離長さに注意して下さい
- 全機種に型式表示
レーザーマーキング加工により型式、配管をらくらく識別

Main Features

- Touch Connector H type are available. This new fitting has a protection sleeve which prevent the spatter adhere to around release lever. Most of one touch connector have a plastic release ring. They are often damaged by spatter.

仕様

使用流体	圧縮空気
使用温度範囲	-5~60℃ (凍結なきこと)
使用圧力範囲	0.05MPa~0.7MPa
適用チューブ	エルフレックスチューブ LE、LE-S、ALE カバーチューブ CTP

* 上記の圧力数値は常温時(20℃)に測定したものです。
* 凍結無き事。
* クリーンエア使用時は弊社までご連絡下さい。

Specifications

Media	Compressed Air
Working Temperature Range	-5~60℃ (23-140℉)
Max. Working Pressure	0.05MPa~0.7MPa
Tube used	LE, LE-S, ALE, CTP

* The value at a temperature of 20℃(68℉)

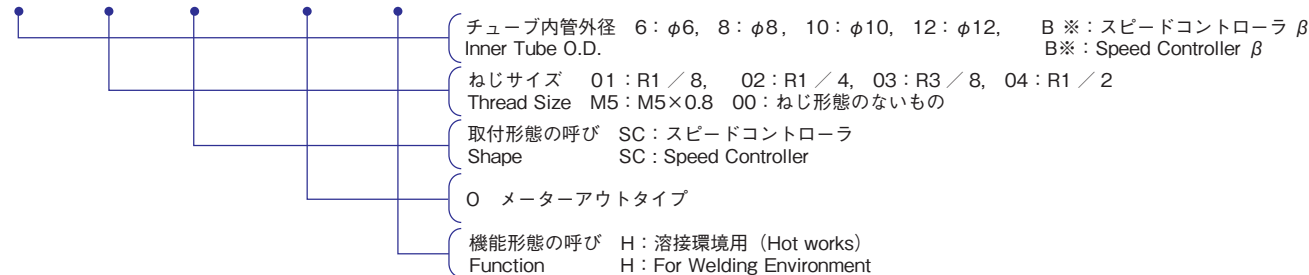
規格

使用流体	圧縮空気
使用温度範囲	-5~60℃
最高使用圧力	0.05MPa~0.7MPa
適用管	LE, LE-S, ALE, CTP

* 上述数値は以常温時(20℃)測定的。

型式表示例 / How To Order

6 - 01 SC - O - H



表示マーク凡例 / Symbol Example



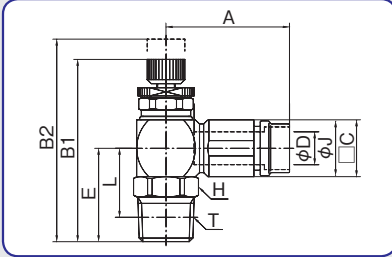
安全上のご注意
ご使用前にP1~P33をご確認ください。

タッチコネクター FUJI H タイプスピードコントローラ

TOUCH CONNECTOR FUJI H Type Speed Controller



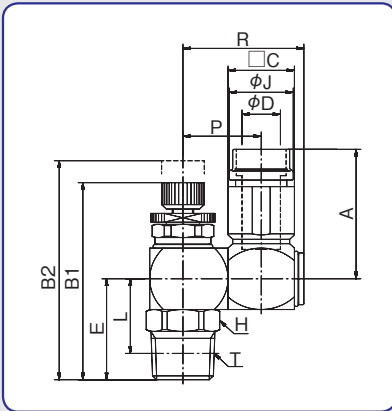
スピードコントローラ α タイプ SPEED CONTROLLER α



型式 Model	A	B1	B2	□C	適用 チューブ 外径 Tube O.D. φD	E	二面幅 Spanner Flats H	φJ	L	チューブ 挿入寸法 Tube Insertion Depth	剥離寸法	ねじ サイズ Thread T	重量 Weight (g)
6-M5SC-0-H	27.5	35.7	38.9	12.0	6.0	15.5	12.0	11.5	12.5	22.1	16.1	M5×0.8	31.5
6-01SC-0-H	27.5	39.2	42.4	12.0	6.0	19.0	12.0	11.5	15.0	22.1	16.1	R1/8	34.0
6-02SC-0-H	27.5	42.2	45.4	12.0	6.0	22.0	14.0	11.5	16.0	22.1	16.1	R1/4	39.5
8-01SC-0-H	29.5	41.9	47.1	14.0	8.0	20.0	14.0	13.5	16.0	22.8	16.8	R1/8	46.5
8-02SC-0-H	29.5	44.9	50.1	14.0	8.0	23.0	14.0	13.5	17.0	22.8	16.8	R1/4	51.0
8-03SC-0-H	29.5	45.9	51.1	14.0	8.0	24.0	17.0	13.5	17.6	22.8	16.8	R3/8	59.0
10-02SC-0-H	33.4	48.7	55.0	17.0	10.0	24.5	17.0	16.5	18.5	24.6	17.6	R1/4	78.0
10-03SC-0-H	33.4	49.7	56.0	17.0	10.0	49.7	17.0	16.5	19.1	24.6	17.6	R3/8	85.0
12-03SC-0-H	35.9	52.7	61.8	19.0	12	26.5	19.0	18.5	20.1	26.2	19.2	R3/8	114.4
12-04SC-0-H	35.9	56.7	65.8	19.0	12	30.5	21.0	18.5	22.5	26.2	19.2	R1/2	132.4

注) 圧縮空気専用

スピードコントローラ β タイプ SPEED CONTROLLER β



型式 Model	A	B1	B2	□C	適用 チューブ 外径 Tube O.D. φD	E	二面幅 Spanner Flats H	φJ	L	P	R	チューブ 挿入寸法 Tube Insertion Depth	剥離寸法	ねじ サイズ Thread T	重量 Weight (g)
B6-M5SC-0-H	27.5	35.7	38.9	12.0	6.0	15.5	12.0	11.5	12.5	14.0	22.0	22.1	16.1	M5×0.8	45.5
B6-01SC-0-H	27.5	39.2	42.4	12.0	6.0	19.0	12.0	11.5	15.0	14.0	22.0	22.1	16.1	R1/8	47.5
B6-02SC-0-H	27.5	42.2	45.4	12.0	6.0	22.0	14.0	11.5	16.0	14.0	22.0	22.1	16.1	R1/4	53.5
B8-01SC-0-H	29.5	41.9	46.9	14.0	8.0	20.0	14.0	13.5	16.0	16.5	25.5	22.8	16.8	R1/8	68.0
B8-02SC-0-H	29.5	44.9	49.9	14.0	8.0	23.0	14.0	13.5	17.0	16.5	25.5	22.8	16.8	R1/4	73.0
B8-03SC-0-H	29.5	45.9	50.9	14.0	8.0	24.0	17.0	13.5	17.6	16.5	25.5	22.8	16.8	R3/8	80.5
B10-02SC-0-H	33.4	48.7	54.7	17.0	10.0	24.5	17.0	16.5	18.5	20.2	30.9	24.6	17.6	R1/4	116.5
B10-03SC-0-H	33.4	49.7	55.7	17.0	10.0	25.5	17.0	16.5	19.1	20.2	30.9	24.6	17.6	R3/8	123.0
B12-03SC-0-H	35.9	52.7	61.8	19.0	12	26.5	19.0	18.5	20.1	21.2	32.9	26.2	19.2	R3/8	159.3
B12-04SC-0-H	35.9	56.7	65.8	19.0	12	30.5	21.0	18.5	22.5	21.2	32.9	26.2	19.2	R1/2	176.3

注) 圧縮空気専用

タッチコネクタファイブ Hタイプ

TOUCH CONNECTOR FIVE H TYPE

特長

- 外装オール金属タイプ
丈夫で、溶接スパッタ(火花)の降りかかる箇所等に最適
- 2層・3層チューブ用金属キャップ付
スパッタチューブの内管に降りかかる溶接スパッタ(火花)を完全にシャットアウト※外皮剥離長さに注意して下さい
- 全機種に型式表示
レーザーマーキング加工により型式、配管をらくらく識別



Main Features

- Touch Connector FIVE H type has a protection cap protecting gap between tubes and fittings, and it also functions as a releasing ring.
- Metallic releasing rings are resistant to spattering.

仕様

使用流体	圧縮空気	工業用水
使用温度範囲	-5~60℃	5~40℃
最高使用圧力	1 MPa	0.3MPa
工業用水圧はウォーターハンマーを考慮しております		
適用チューブ	エルフレックスチューブ LE、LE-S、ALE カバーチューブ CTP	

* 上記の圧力数値は常温時(20℃)に測定したものです。
工業用水使用の際は工業用水使用可能なチューブをご確認ください。
* 凍結無き事

Specifications

Media	Compressed Air	Industrial water
Working Temperature Range	-5~60℃(23-140℉)	5~40℃(41-104℉)
Max. Working Pressure	1MPa	0.3MPa
Water hammer considered in value above		
Tube used	LE, LE-S, ALE, CTP	

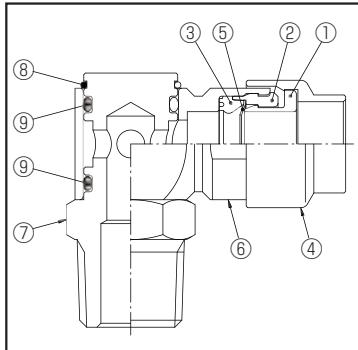
* The value at a temperature of 20℃(68℉)
Please choose dedicated tubing when used industrial water.

規格

使用流体	压缩空气	工业用水
使用温度范围	-5~60℃	5~40℃
最高使用压力	1 MPa	0.3MPa
使用时, 必需考虑工业用水的背压状况。		
适用管	LE、LE-S、ALE、CTP	

* 上述数値是以常温時(20℃)測定的。
使用在工业用水时, 清选用适合工业用水的管子。

主要部品材質 / Materials / 材質



注1) おねじタイプはシール加工が施されています。
* Processed seal for male adaptors

Part NO.	部品名	材質
①	リリースリング	難燃性PBT樹脂
②	ガイド	難燃性PBT樹脂
③	リングパッキン	ニトリルゴム
④	スパッタキャップ	C3604(黄銅)
⑤	ロックリング	ステンレス
⑥	本体	C3604(黄銅)
⑦	メイルアダプター	C3604(黄銅)
⑧	ストップリング	ステンレス
⑨	Oリング	ニトリルゴム

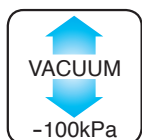
Part NO.	Part Name	Materials
①	Release Ring	PBT
②	Guide	PBT
③	Packing	NBR
④	Spatter Cap	Brass
⑤	Lock Ring	Stainless
⑥	Body	Brass
⑦	Male Adaptor	Brass
⑧	Stop Ring	Stainless
⑨	O-ring	NBR

部品号	部品名	材質
①	松放圏	难燃性PBT(聚对苯二甲酸丁二醇酯)
②	指南	难燃性PBT(聚对苯二甲酸丁二醇酯)
③	填垫材料	NBR(丁腈橡胶)
④	保护圈	黄铜
⑤	密封圈	SUS(不锈钢)
⑥	本体	黄铜
⑦	邮件适配器	黄铜
⑧	止动环	SUS(不锈钢)
⑨	O型环	NBR(丁腈橡胶)

表示マーク凡例 / Symbol Example



圧縮空気



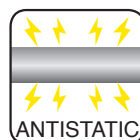
真空



工業用水



スパッタ



帯電防止

安全上のご注意
ご使用前にP1~P33をご確認ください。

タッチコネクタファイブ Hタイプ

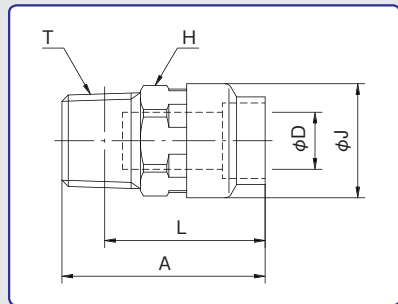
TOUCH CONNECTOR FIVE H TYPE

型式表示例 / How To Order

HB - 6 - 02 ML

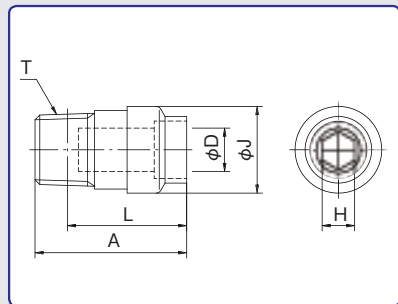


メールコネクタ MALE CONNECTOR



型式 Model	A	適用 チューブ 外径 Tube O. D. φD	二面幅 Spanner Flats H	φJ	L	チューブ 挿入寸法 Tube Insertion Depth	剥離寸法	ねじサイズ Thread T (おねじ)	重量 Weight (g)
HB-6-M5M	23.7	6	12.0	14.0	20.7	18.7	12.7	M5x0.8	10.0
HB-6-01M	25.5	6	12.0	14.0	21.5	18.7	12.7	R1/8	10.7
HB-6-02M	28.5	6	14.0	14.0	22.5	18.7	12.7	R1/4	18.5
HB-6-03M	30.5	6	17.0	14.0	24.1	18.7	12.7	R3/8	31.7
HB-8-01M	29.4	8	14.0	16.0	25.4	19.9	13.9	R1/8	16.3
HB-8-02M	28.5	8	14.0	16.0	22.5	19.9	13.9	R1/4	16.8
HB-8-03M	30.5	8	17.0	16.0	24.1	19.9	13.9	R3/8	29.8
HB-10-01M	31.0	10	17.0	19.0	27.0	21.8	14.8	R1/8	21.3
HB-10-02M	32.8	10	17.0	19.0	26.8	21.8	14.8	R1/4	22.7
HB-10-03M	33.5	10	17.0	19.0	27.1	21.8	14.8	R3/8	30.3
HB-10-04M	35.5	10	21.0	19.0	27.5	21.8	14.8	R1/2	53.0
HB-12-02M	34.5	12	19.0	21.5	28.5	22.6	15.6	R1/4	27.7
HB-12-03M	35.5	12	19.0	21.5	29.1	22.6	15.6	R3/8	32.7
HB-12-04M	36.5	12	21.0	21.5	28.5	22.6	15.6	R1/2	50.3

六角穴付メールコネクタ MALE CONNECTOR (WITH HEX KEY)

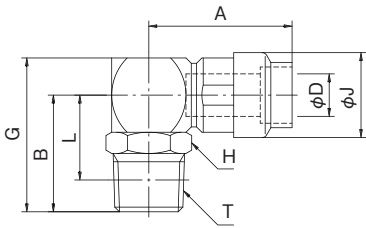


型式 Model	A	適用 チューブ 外径 Tube O. D. φD	二面幅 Spanner Flats H	φJ	L	チューブ 挿入寸法 Tube Insertion Depth	剥離寸法	ねじサイズ Thread T (おねじ)	重量 Weight (g)
HB-6-01MS	24.7	6	4.0	14.0	20.7	18.7	12.7	R1/8	10.4
HB-6-02MS	26.0	6	4.0	14.0	20.0	18.7	12.7	R1/4	15.7
HB-8-01MS	29.0	8	5.0	16.0	25.0	19.9	13.9	R1/8	15.4
HB-8-02MS	28.0	8	6.0	16.0	22.0	19.9	13.9	R1/4	16.0
HB-8-03MS	28.0	8	6.0	16.0	21.6	19.9	13.9	R3/8	24.5
HB-10-01MS	31.0	10	5.0	19.0	27.0	21.8	14.8	R1/8	21.2
HB-10-02MS	32.8	10	8.0	19.0	26.8	21.8	14.8	R1/4	21.9
HB-10-03MS	30.5	10	8.0	19.0	24.1	21.8	14.8	R3/8	25.3
HB-10-04MS	29.5	10	8.0	19.0	21.5	21.8	14.8	R1/2	36.3
HB-12-02MS	34.6	12	8.0	21.5	28.6	22.6	15.6	R1/4	28.2
HB-12-03MS	31.5	12	8.0	21.5	25.1	22.6	15.6	R3/8	27.7
HB-12-04MS	32.5	12	8.0	21.5	24.5	22.6	15.6	R1/2	41.4

タッチコネクタファイブ Hタイプ

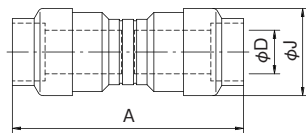
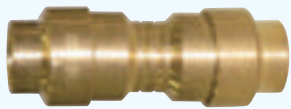
TOUCH CONNECTOR FIVE H TYPE

メイルエルボ MALE ELBOW



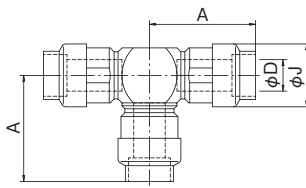
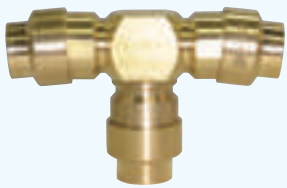
型式 Model	A	B	適用 チューブ 外径 Tube O. D. φD	G	二面幅 Spanner Flats H	φJ	L	チューブ 挿入寸法 Tube Insertion Depth	剥離寸法	ねじサイズ Thread T (おねじ)	重量 Weight (g)
HB-6-M5ML	25.0	13.5	6	19.5	12.0	14.0	10.5	18.7	12.7	M5x0.8	23.1
HB-6-01ML	25.0	18.0	6	24.0	12.0	14.0	14.0	18.7	12.7	R1/8	25.3
HB-6-02ML	25.0	21.0	6	27.0	14.0	14.0	15.0	18.7	12.7	R1/4	30.2
HB-6-03ML	25.0	23.0	6	29.0	17.0	14.0	16.6	18.7	12.7	R3/8	39.2
HB-8-01ML	27.0	19.0	8	26.0	14.0	16.0	15.0	19.9	13.9	R1/8	34.4
HB-8-02ML	27.0	22.0	8	29.0	14.0	16.0	16.0	19.9	13.9	R1/4	37.0
HB-8-03ML	27.0	24.0	8	31.0	17.0	16.0	17.6	19.9	13.9	R3/8	45.7
HB-10-01ML	31.5	21.5	10	30.0	17.0	19.0	17.5	21.8	14.8	R1/8	57.7
HB-10-02ML	31.5	24.5	10	33.0	17.0	19.0	18.5	21.8	14.8	R1/4	58.1
HB-10-03ML	31.5	25.5	10	34.0	17.0	19.0	19.1	21.8	14.8	R3/8	63.5
HB-10-04ML	31.5	28.5	10	37.0	21.0	19.0	20.5	21.8	14.8	R1/2	76.7
HB-12-02ML	33.5	25.5	12	35.0	19.0	21.5	19.5	22.6	15.6	R1/4	77.1
HB-12-03ML	33.5	26.5	12	36.0	19.0	21.5	20.1	22.6	15.6	R3/8	80.1
HB-12-04ML	33.5	29.5	12	39.0	21.0	21.5	21.5	22.6	15.6	R1/2	90.5

ユニオンニップル UNION NIPPLE



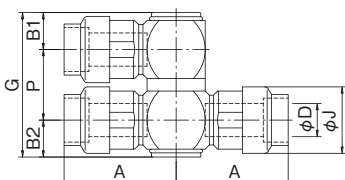
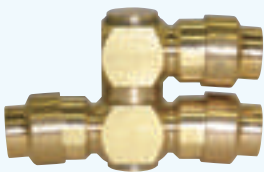
型式 Model	A	適用 チューブ 外径 Tube O. D. φD	φJ	チューブ 挿入寸法 Tube Insertion Depth	剥離寸法	重量 Weight (g)
HB-6-00U	39.4	6	14.0	18.7	12.7	17.1
HB-8-00U	42.4	8	16.0	19.9	13.9	21.7
HB-10-00U	46.4	10	19.0	21.8	14.8	32.7
HB-12-00U	48.4	12	21.5	22.6	15.6	43.7

ユニオンティ UNION TEE



型式 Model	A	適用 チューブ 外径 Tube O. D. φD	φJ	チューブ 挿入寸法 Tube Insertion Depth	剥離寸法	重量 Weight (g)
HB-6-00UT	25.0	6	14.0	18.7	12.7	35.4
HB-8-00UT	27.0	8	16.0	19.9	13.9	45.4
HB-10-00UT	31.5	10	19.0	21.8	14.8	73.5
HB-12-00UT	33.5	12	21.5	22.6	15.6	93.4

ユニオンワイ UNION Y

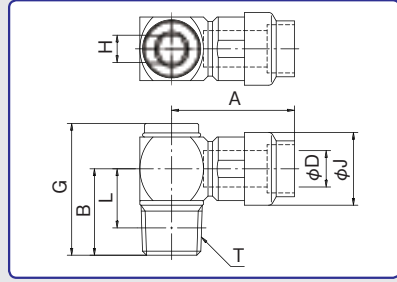


型式 Model	A	B1	B2	適用 チューブ 外径 Tube O. D. φD	G	φJ	P	チューブ 挿入寸法 Tube Insertion Depth	剥離寸法	重量 Weight (g)
HB-6-00UY	25.0	7.7	7.7	6	30.6	14.0	15.2	18.7	12.7	49.4
HB-8-00UY	27.0	8.7	8.7	8	34.8	16.0	17.4	19.9	13.9	68.4
HB-10-00UY	31.5	10.4	10.4	10	41.2	19.0	20.4	21.8	14.8	110.5
HB-12-00UY	33.5	11.4	13.2	12	47.0	21.5	22.4	22.6	15.6	140.2

タッチコネクタファイブ Hタイプ

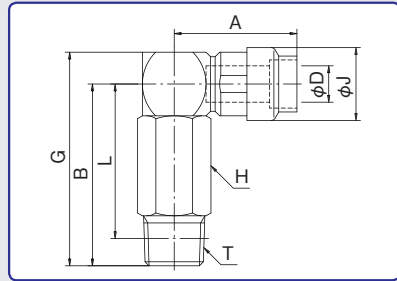
TOUCH CONNECTOR FIVE H TYPE

シングルバンジョー SINGLE BANJO



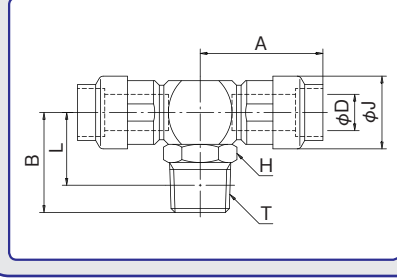
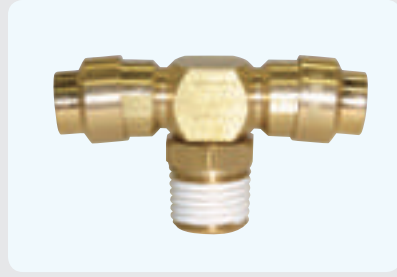
型式 Model	A	B	適用 チューブ 外径 Tube O. D. φD	G	二面幅 Spanner Flats H	φJ	L	チューブ 挿入寸法 Tube Insertion Depth	剥離寸法	ねじサイズ Thread T (おねじ)	重量 Weight (g)
HB-6-01S1	25.0	15.0	6	23.5	5.0	14.0	11.0	18.7	12.7	R1/8	23.7
HB-6-02S1	25.0	18.0	6	26.5	5.0	14.0	12.0	18.7	12.7	R1/4	27.7
HB-8-01S1	27.0	16.0	8	26.0	6.0	16.0	12.0	19.9	13.9	R1/8	32.3
HB-8-02S1	27.0	19.0	8	29.0	6.0	16.0	13.0	19.9	13.9	R1/4	35.3
HB-8-03S1	27.0	20.0	8	30.0	6.0	16.0	13.6	19.9	13.9	R3/8	41.4
HB-10-01S1	31.5	17.5	10	30.0	8.0	19.0	13.5	21.8	14.8	R1/8	52.9
HB-10-02S1	31.5	20.5	10	33.0	8.0	19.0	14.5	21.8	14.8	R1/4	54.7
HB-10-03S1	31.5	21.5	10	34.0	8.0	19.0	15.1	21.8	14.8	R3/8	59.8
HB-10-04S1	31.5	24.5	10	37.0	8.0	19.0	16.5	21.8	14.8	R1/2	71.8
HB-12-02S1	33.5	21.5	12	36.0	10.0	21.5	15.5	22.6	15.6	R1/4	69.8
HB-12-03S1	33.5	22.5	12	37.0	10.0	21.5	16.1	22.6	15.6	R3/8	72.6
HB-12-04S1	33.5	25.5	12	40.0	10.0	21.5	17.5	22.6	15.6	R1/2	83.6

ロングメイルエルボ LONG MALE ELBOW



型式 Model	A	B	適用 チューブ 外径 Tube O. D. φD	G	二面幅 Spanner Flats H	φJ	L	チューブ 挿入寸法 Tube Insertion Depth	剥離寸法	ねじサイズ Thread T (おねじ)	重量 Weight (g)
HB-6-01M2L	25.0	34.0	6	40.0	12.0	14.0	30.0	18.7	12.7	R1/8	39.2
HB-6-02M2L	25.0	37.0	6	43.0	14.0	14.0	31.0	18.7	12.7	R1/4	47.1
HB-8-01M2L	27.0	37.0	8	44.0	14.0	16.0	33.0	19.9	13.9	R1/8	57.3
HB-8-02M2L	27.0	40.0	8	47.0	14.0	16.0	34.0	19.9	13.9	R1/4	55.8
HB-8-03M2L	27.0	41.0	8	48.0	17.0	16.0	34.6	19.9	13.9	R3/8	70.8
HB-10-02M2L	31.5	45.5	10	54.0	17.0	19.0	39.5	21.8	14.8	R1/4	95.4
HB-10-03M2L	31.5	46.5	10	55.0	17.0	19.0	40.1	21.8	14.8	R3/8	93.7
HB-10-04M2L	31.5	49.5	10	58.0	21.0	19.0	41.5	21.8	14.8	R1/2	121.6
HB-12-02M2L	33.5	49.0	12	58.5	19.0	21.5	43.0	22.6	15.6	R1/4	129.3
HB-12-03M2L	33.5	50.0	12	59.5	19.0	21.5	43.6	22.6	15.6	R3/8	125.3
HB-12-04M2L	33.5	53.0	12	62.5	21.0	21.5	45.0	22.6	15.6	R1/2	140.7

メイルブランチティ MALE BRANCH TEE



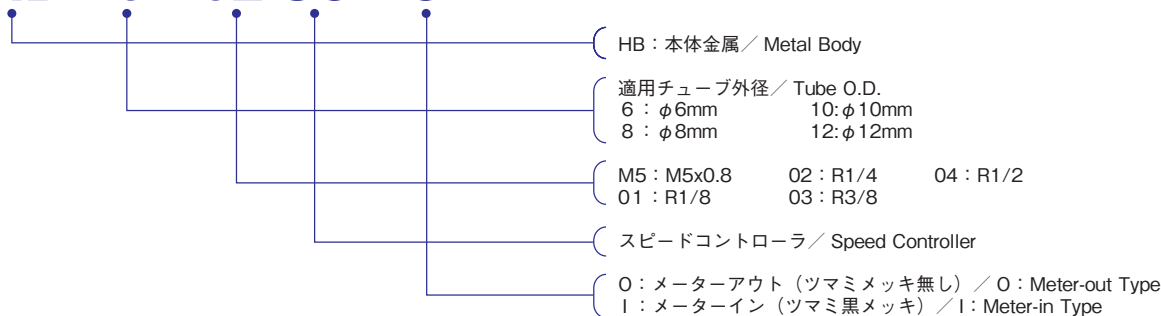
型式 Model	A	B	適用 チューブ 外径 Tube O. D. φD	二面幅 Spanner Flats H	φJ	L	チューブ 挿入寸法 Tube Insertion Depth	剥離寸法	ねじサイズ Thread T (おねじ)	重量 Weight (g)
HB-6-M5MT	25.0	13.5	6	12.0	14.0	10.5	18.7	12.7	M5x0.8	30.9
HB-6-01MT	25.0	18.0	6	12.0	14.0	14.0	18.7	12.7	R1/8	33.1
HB-6-02MT	25.0	21.0	6	14.0	14.0	15.0	18.7	12.7	R1/4	37.9
HB-6-03MT	25.0	23.0	6	17.0	14.0	16.6	18.7	12.7	R3/8	46.7
HB-8-01MT	27.0	19.0	8	14.0	16.0	15.0	19.9	13.9	R1/8	44.4
HB-8-02MT	27.0	22.0	8	14.0	16.0	16.0	19.9	13.9	R1/4	46.9
HB-8-03MT	27.0	24.0	8	17.0	16.0	17.6	19.9	13.9	R3/8	55.4
HB-10-01MT	31.5	21.5	10	17.0	19.0	17.5	21.8	14.8	R1/8	73.0
HB-10-02MT	31.5	24.5	10	17.0	19.0	18.5	21.8	14.8	R1/4	73.5
HB-10-03MT	31.5	25.5	10	17.0	19.0	19.1	21.8	14.8	R3/8	78.7
HB-10-04MT	31.5	28.5	10	21.0	19.0	20.5	21.8	14.8	R1/2	92.6
HB-12-02MT	33.5	25.5	12	19.0	21.5	19.5	22.6	15.6	R1/4	93.4
HB-12-03MT	33.5	26.5	12	19.0	21.5	20.1	22.6	15.6	R3/8	97.4
HB-12-04MT	33.5	29.5	12	21.0	21.5	21.5	22.6	15.6	R1/2	108.1

タッチコネクタファイブ Hタイプスピードコントローラ

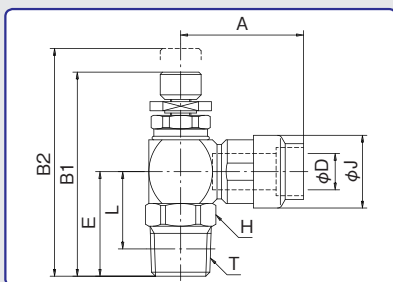
TOUCH CONNECTOR FIVE H TYPE SPEED CONTROLLER

型式表示例 / How To Order

HB - 6 - 02 SC - O

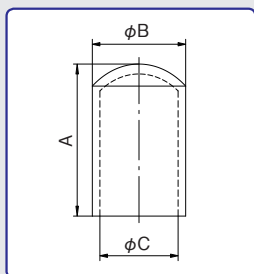


スピードコントローラ SPEED CONTROLLER



型式 Model	A	B1	B2	適用 チューブ 外径 Tube O. D. φD	E	二面幅 Spanner Flats H	φJ	L	チューブ 挿入寸法 Tube Insertion Depth	剥離寸法	ねじサイズ Thread T (おねじ)	重量 Weight (g)
HB-6-M5SC-O(I)	25.0	35.7	38.9	6	15.5	12.0	14.0	12.5	18.7	12.7	M5x0.8	31.4
HB-6-01SC-O(I)	25.0	39.2	42.4	6	19.0	12.0	14.0	15.0	18.7	12.7	R1/8	33.1
HB-6-02SC-O(I)	25.0	42.2	45.4	6	22.0	14.0	14.0	16.0	18.7	12.7	R1/4	39.1
HB-8-01SC-O(I)	27.0	41.9	47.1	8	20.0	14.0	16.0	16.0	19.9	13.9	R1/8	45.2
HB-8-02SC-O(I)	27.0	44.9	50.1	8	23.0	14.0	16.0	17.0	19.9	13.9	R1/4	49.7
HB-8-03SC-O(I)	27.0	45.9	51.1	8	24.0	17.0	16.0	17.6	19.9	13.9	R3/8	57.3
HB-10-02SC-O(I)	31.5	48.7	55.0	10	24.5	17.0	19.0	18.5	21.8	14.8	R1/4	76.4
HB-10-03SC-O(I)	31.5	49.7	56.0	10	25.5	17.0	19.0	19.1	21.8	14.8	R3/8	82.9
HB-10-04SC-O(I)	31.5	53.7	60.0	10	29.5	21.0	19.0	21.5	21.8	14.8	R1/2	100.6
HB-12-03SC-O(I)	33.5	52.7	61.8	12	26.5	19.0	21.5	20.1	22.6	15.6	R3/8	104.3
HB-12-04SC-O(I)	33.5	56.7	65.8	12	30.5	21.0	21.5	22.5	22.6	15.6	R1/2	123.1

スピードコントローラ用 保護キャップ



特長

- スピードコントローラ制御部を守る簡単装着可能なスパッタ保護キャップ
- 溶接時にニードル部分にスパッタに降りかかるスパッタをガードし制御部への固着を防ぎます

Main Features

- Protects the speed controller unit.
- Easy installation.
- Prevents spatter from coming into contact with the needle valve.

特長

- 速度調節器的の調節装置部位可以装着防火花帽
- 焊接时防止调节装置受损

型式 Model	A	φB	φC	重量 Weight (g)
SHC-8	22.0	15.5	12.5	2.2
SHC-10	23.0	18.5	15.5	2.9
SHC-12	27.5	21.0	17.4	4.4

安全上のご注意
ご使用前にP1~P33をご確認ください。

サイレンサー SILENCER



Main Features

- Rich Variation Variety for material and size
- Brass Type Strong body, anti-corrosiveness, and suitable for high temp. environment
- Brass Flat Type Protect from dust
- Stainless Type Used as a filter for water and chemicals
- Resin Type Small body and large flow (CSN-H Type)

特長

- 豊富なバリエーション
材質やサイズを選択可能です。
- 真鍮タイプ
強度・耐食性に優れ、高温箇所での使用に最適です。
- 真鍮プレザントタイプ
空気中の塵や埃など異物の侵入防止します。
- ステンレスタイプ
水や科学薬品のフィルターとしても使用出来ます。
- 樹脂タイプ
軽量小型タイプや、大流量設計も (CSN-Hタイプ) ございます

特長

- 品種豊富，材質和大小可选。
- 黄铜，强度高，耐腐蚀性好。可用于高温作业场所。
- 防止异物进入机械内部。
- 不锈钢，可过滤水或化学药品。
- 树脂，体积小，流量大。

スチールタイプ仕様

最高使用圧力	1.5MPa	
保証耐圧力	2MPa	
使用温度範囲	5~120℃	
材質	本体	スチール
	エレメント	SUS304スクリーン(340μm)
消音効果	30dB以上	

* 上記の圧力数値は常温時(20℃)に測定したものです。
* 凍結無き事。

Steel Type Specifications

Max. Working Pressure	1.5MPa	
Burst Pressure	2MPa	
Working Temp. Range	5~120℃	
Material	Body	Steel
	Element	SUS304 Screen(340μm)
Silence Effect	More than 30dB	

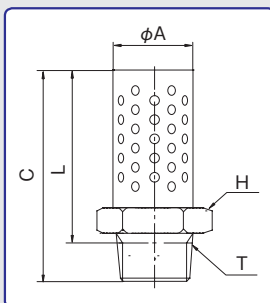
* The value at a temperature of 20℃(68°F)

規格

使用温度範囲	5~120℃
最高使用圧力	1.5MPa
保証耐圧	2MPa
消音効果	30dB(分贝)以上

* 上述数値は以常温時(20℃)測定的。

CSF-H タイプ CSF-H Type



型式 Model	φA	C	L	二面幅 Spanner Flats H	ねじサイズ Thread T (オスねじ)	重量 (Weight) (g)	有効断面積 (Effective Sectional Area) (mm ²)
CSF-02H	14.2	44	38	15	R1/4	20	38
CSF-03H	17.5	56.5	50	18	R3/8	35	79
CSF-04H	22	69	60	23	R1/2	64	120

サイレンサー SILENCER

ブラスタイプ仕様

最高使用圧力		1MPa
保証耐圧力		2MPa
使用温度範囲		5~150℃
材質	本体	C3604 (黄銅)
	エレメント	黄銅焼結体 (40μm)
消音効果		20 dB以上

* 上記の圧力数値は常温時 (20℃) に測定したものです。
* 凍結無き事。

Brass Type Specifications

Max. Working Pressure		1MPa
Burst Pressure		2MPa
Working Temp. Range		5~150℃
Material	Body	Brass
	Element	Brass Sintered Compact(40μm)
Silence Effect		More than 20dB

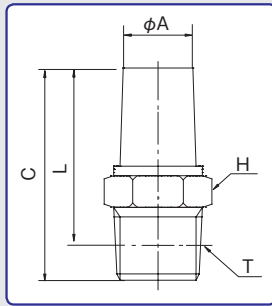
* The value at a temperature of 20℃(68°F)

規格

使用温度範囲	5~150℃
最高使用圧力	1MPa
保証耐圧	2MPa
消音効果	20dB (分贝) 以上

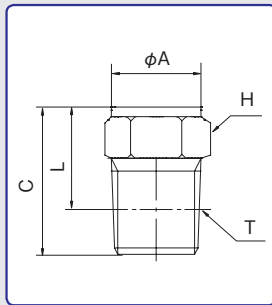
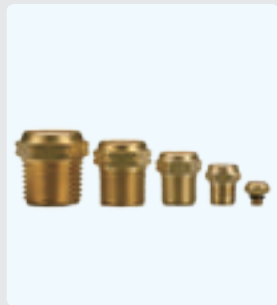
* 上述数値は以常温時 (20℃) 測定的。

CSB タイプ CSB Type



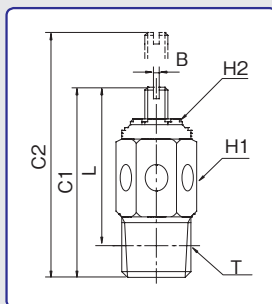
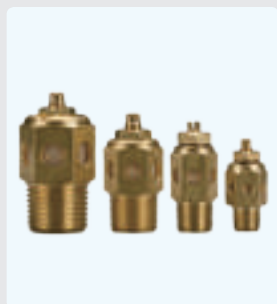
型式 Model	φA	C	L	二面幅 Spanner Flats H	ねじサイズ Thread T (オスねじ)	重量 (Weight) (g)	有効断面積 (Effective Sectional Area) (mm ²)
CSB-M5	4.5	18	13	8	M5×0.8	5	5
CSB-01	8	23.5	20	11	R1/8	7	19
CSB-02	10	33	27	14	R1/4	16	37
CSB-03	13	39.5	33	18	R3/8	26	55
CSB-04	15	48	40	22	R1/2	42	85

CSB-F タイプ (プレザベント) CSB-F Type (Flat Type)



型式 Model	φA	C	L	二面幅 Spanner Flats H	ねじサイズ Thread T (オスねじ)	重量 (Weight) (g)	有効断面積 (Effective Sectional Area) (mm ²)
CSB-M5F	7.5	8.8	4	8	M5×0.8	2	3.5
CSB-01F	10.8	12.7	7	11	R1/8	5	5.0
CSB-02F	13.3	17.8	12	14	R1/4	11	6.0
CSB-03F	16.5	21.2	15	18	R3/8	20	8.5
CSB-04F	20.6	24.5	17	22	R1/2	33	14

CSB-TV タイプ CSB-TV Type



型式 Model	B	C1	C2	H1	H2	L	T	重量 (Weight) (g)	有効断面積 (Effective Sectional Area) (mm ²)
CSB-01TV	1.2	29.0	39.0	13.0	9.0	25.0	R1/8	18	11
CSB-02TV	1.5	37.0	46.5	14.0	11.0	31.0	R1/4	32	16
CSB-03TV	1.5	39.0	50.0	18.0	11.0	32.0	R3/8	49	20
CSB-04TV	1.5	44.5	59.0	22.0	11.0	37.0	R1/2	84	45

サイレンサー SILENCER

プラスチック仕様

最高使用圧力		0.8MPa
保証耐圧力		1MPa
使用温度範囲		5~60℃
本体	CSE	ポリエチレン
	CSN-H	ナイロン
エレメント	CSE	ポリエチレン焼結体 (20 μ m)
	CSN-H	ステンレススクリーン (300 μ m)
消音効果		30dB以上

* 上記の圧力数値は常温時 (20℃) に測定したものです。
* 凍結無き事。

Plastic Type Specifications

Max. Working Pressure		0.8MPa
Burst Pressure		1MPa
Working Temp. Range		5~60℃
Body Material	CSE	Polyethylene
	CSN-H	Nylon
Element Material	CSE	Brass Sintered Compact(20 μ m)
	CSN-H	Stainless Screen(300 μ m)
Silence Effect		More than 30dB

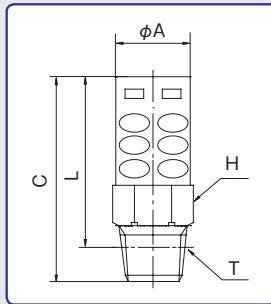
* The value at a temperature of 20℃(68°F)

規格

使用温度範囲	5~60℃
最高使用圧力	0.8MPa
保証耐圧	1MPa
消音効果	30dB (分贝) 以上

* 上述数値は以常温時 (20℃) 測定的。

CSE タイプ CSE Type



型式 Model	φA	C	L	二面幅 Spanner Flats H	ねじサイズ Thread T (オスねじ)	重量 (Weight) (g)	有効断面積 (Effective Sectional Area) (mm ²)
CSE-01	16	34	30	14	R1/8	5	15
CSE-02	16	37	31	14	R1/4	7	21
CSE-02H	20	62	56	17	R1/4	14	43
CSE-03	26	67	60.5	24	R3/8	25	65
CSE-04	28	70	62	24	R1/2	27	74

サイレンサー

SILENCER

ステンレス仕様

最高使用圧力	1MPa	
保証耐圧力	2MPa	
使用温度範囲	5~150℃	
本体	CSS, CSS-F	SUS304
	CSS-FS	C3604 (黄銅、ニッケルめっき)
エレメント	CSS, CSS-F	SUS316焼結体 (70μm)
	CSS-FS	SUS304スクリーン (180μm)
消音効果	20dB以上	

* 上記の圧力数値は常温時 (20℃) に測定したものです。
* 凍結無き事。

Stainless Type Specifications

Max. Working Pressure	1MPa	
Burst Pressure	2MPa	
Working Temp. Range	5~150℃	
Body Material	CSS, CSS-F	SUS304
	CSS-FS	Nickel Plated Brass
Element Material	CSS, CSS-F	SUS316 Sintered Compact (70μm)
	CSS-FS	SUS304 Screen (180μm)
Silence Effect	More than 20dB	

* The value at a temperature of 20℃ (68°F)

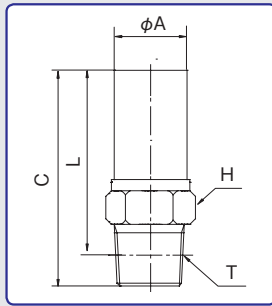
規格

使用温度範囲	5~150℃
最高使用圧力	1MPa
保証耐圧	2MPa
消音効果	20dB (分贝) 以上

* 上述数値は以常温時 (20℃) 測定的。

CSS タイプ

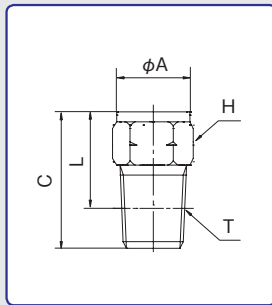
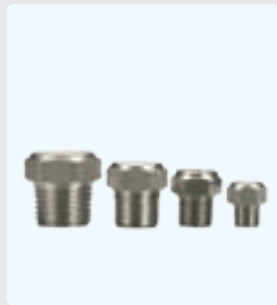
CSS Type



型式 Model	φA	C	L	二面幅 Spanner Flats H	ねじサイズ Thread T (オスねじ)	重量 (Weight) (g)	有効断面積 (Effective Sectional Area) (mm ²)
CSS-M5	8	20	13	8	M5×0.8	4	4
CSS-01	11.5	27.5	23.5	13	R1/8	12	13
CSS-02	14	35	30	16	R1/4	24	20
CSS-03	17.5	47.5	41	19	R3/8	38	25
CSS-04	22	57	50	24	R1/2	60	56

CSS-F タイプ (プレザベント)

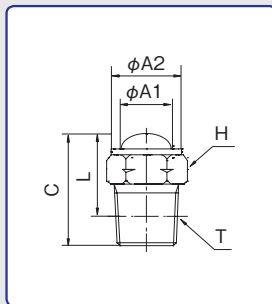
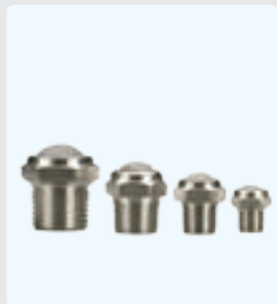
CSS-F Type (Flat Type)



型式 Model	φA	C	L	二面幅 Spanner Flats H	ねじサイズ Thread T (オスねじ)	重量 (Weight) (g)	有効断面積 (Effective Sectional Area) (mm ²)
CSS-01F	12.5	14.5	10.5	13	R1/8	8	3.5
CSS-02F	15.2	19	13	16	R1/4	15	4.0
CSS-03F	18.6	22.5	16	19	R3/8	23	6.5
CSS-04F	23.1	25.5	15	24	R1/2	39	12

CSS-FS タイプ (プレザベント) (本体黄銅ニッケルめっき)

CSS-FS Type (Flat Type) (Nickel Plated Brass)



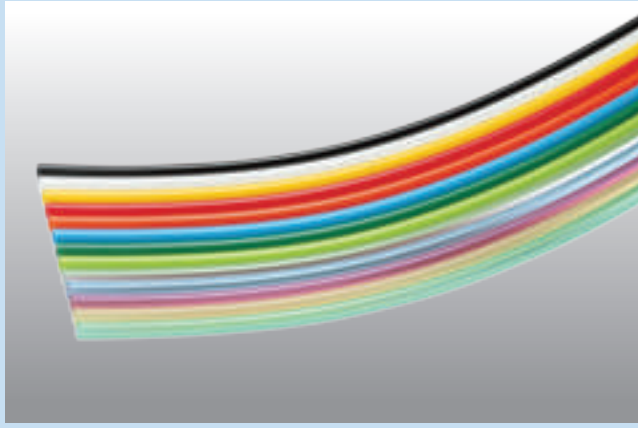
型式 Model	φA1	φA2	C	L	二面幅 Spanner Flats H	ねじサイズ Thread T (オスねじ)	重量 (Weight) (g)	有効断面積 (Effective Sectional Area) (mm ²)
CSS-01FS	9	12.5	16	12	13	R1/8	9	17
CSS-02FS	12	15.5	21.3	15	16	R1/4	16	22
CSS-03FS	14	18.5	24	17.5	19	R3/8	26	30
CSS-04FS	19.5	23.5	29.5	21	24.0	R1/2	41	56

Section B

タッチチューブ TE 耐水性ポリウレタンチューブ	B-2
ツインタッチチューブ TE 耐水性ポリウレタンチューブ	B-3
タッチチューブ TP ポリウレタンチューブ	B-4
ツインタッチチューブ TP ポリウレタンチューブ	B-5
メガタッチチューブ MTP ポリウレタンチューブ	B-6
タッチチューブ TE-EP 帯電防止ポリウレタンチューブ	B-7
タッチチューブ SP ソフトポリウレタンチューブ	B-8
タッチチューブ SP ソフトポリウレタンチューブ スパイラル	B-9
タッチチューブ TN ナイロンチューブ	B-10
TF フッ素樹脂チューブ	B-11
特別仕様フォーマット (フッ素樹脂スパイラルチューブ)	B-12
P-フレックスシリーズ耐熱水性ポリウレタンチューブ	B-13
マルチフラットチューブ	B-14
特別仕様フォーマット (マルチフラットチューブ)	B-15
マルチストレートチューブ	B-16
特別仕様フォーマット (マルチストレートチューブ)	B-17
タッチスパイラルチューブ TPS	B-18
特別仕様フォーマット (タッチスパイラルチューブ)	B-20
特別仕様フォーマット (タッチスパイラルチューブ継手付)	B-21
マルチスパイラルチューブ	B-22
特別仕様フォーマット (マルチスパイラルチューブ)	B-26
耐水性マルチスパイラルチューブ MES シリーズ	B-27
特別仕様フォーマット (耐水性マルチスパイラルチューブ MES シリーズ)	B-31
スリットストレートチューブ	B-32
スリットスパイラルチューブ	B-33
ジップラップ	B-34
TE-AF 型 耐スパッタチューブ	B-35
特別仕様フォーマット (TE-AF 型 耐スパッタスパイラルチューブ)	B-36
特別仕様フォーマット (TE-AF 型 耐スパッタスパイラルチューブ 継手付)	B-37
エルフレックス スパッタ防止用ポリウレタンチューブ	B-38
ツインエルフレックス スパッタ防止用ポリウレタンチューブ	B-39
スリムエルフレックス スパッタ防止用ポリウレタンチューブ	B-40
ALE 型エルフレックス 耐スパッタチューブ	B-41
カバーチューブ スパッタ防止用ポリウレタンチューブ	B-42
特別仕様フォーマット (CTP 型スパッタ防止用スパイラルチューブ)	B-43
チューブカッター TC-16	B-44
カバーピーラー C-16	B-45
カバーピーラー C-18	B-46

タッチチューブ TE 耐水性ポリウレタンチューブ

HYDROLYSIS RESISTANT POLYURETHANE TUBING

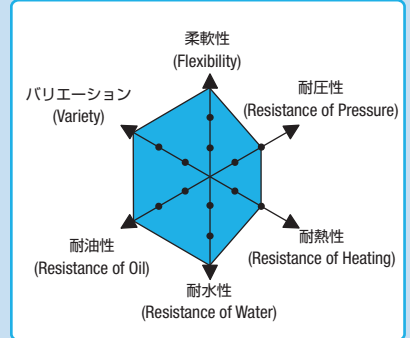


特長

- 耐水性ポリウレタンチューブ
エア、工業用水問わず配管可能
- 折れにくく柔軟
柔軟性に優れ、非常に小さい曲げ半径
- 優れた耐油性
工場内エア配管に最適
- 抜群の耐磨耗性
機械的強度、特に耐磨耗性に優れ、設備配管、ロボット配管に最適
- 優れた外径精度
外径精度は型式表参照下さい
- カットマークや型式表示
1m間隔でカットマークを印字し、
切断作業や、在庫管理に最適

特長

- 与TP系列相比、耐水性優。
- 柔軟性優、弯曲半径小。
- 機械强度高、特别是耐磨性好。
- 质量轻。●外圆精度高。●每隔1m、有标记显示、便于裁剪及在库管理。



Main Features

- Hydrolysis resistant polyurethane tubing. ●Excellent flexibility. Softer than nylon tube and with rubber-like elasticity so bending radius is extremely small, thus, fatigue resistance to bending is very great. ●Superior mechanical strength and excellent abrasive resistance. ●Superior heat and cold resistance. ●Light Weight. ●Excellent tolerance.

仕様

使用流体	圧縮空気	工業用水	真空
使用温度範囲	-5~60℃	5~40℃	-5~60℃
破壊圧力	3MPa		
最高使用圧力	0.8MPa	0.3MPa	-100kPa
工業用水圧はウォーターハンマーを考慮しております			
適用継手	タッチコネクタファイブ、タッチコネクタmini、 タッチコネクタFUJI、タッチコネクタ、 スリーブコネクタ、ホースフィッティング		

*上記の圧力数値は常温時(20℃)に測定したものです。
工業用水使用の際は工業用水使用可能な継手をご選定下さい。
*凍結無き事。

Specifications

Media	Compressed Air	Industrial water	Vacuum
Working Temperature Range	-5~60℃(23-140°F)	5~40℃(41-104°F)	-5~60℃(23-140°F)
Max. Burst Pressure	3MPa		
Max. Working Pressure	0.8MPa	0.3MPa	-100kPa
Water hammer considered in value above			
Fitting used	Touch Connector Five · Touch Connector Mini Touch Connector "Fuji" · Touch Connector Sleeve Connector · Hose Fitting		

* The value at a temperature of 20℃(68°F)
Please choose dedicated fitting when used industrial water.

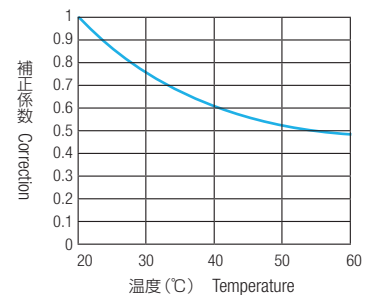
規格

使用流体	圧縮空気	工業用水	真空
使用温度範囲	-5~60℃	5~40℃	-5~60℃
破壊圧力	3MPa		
最高使用圧力	0.8MPa	0.3MPa	-100kPa
使用时、必需考慮工業用水の背圧状況。			
適用连接器	タッチコネクタファイブ、タッチコネクタmini、 タッチコネクタFUJI、タッチコネクタ、 スリーブコネクタ、ホースフィッティング		

*上述数値は以常温時(20℃)測定の。
使用在工業用水時、清選用適合工業用水の接头。

温度別破壊圧の補正係数

Graph of burst pressure correction coefficient by temperature



常用使用圧力(MPa) = 破壊圧力 × 補正係数 × 1/4
Working Pressure = Burst Pressure × Correction factor × 1/4

材質 ポリウレタン Material: Polyurethane 材質: 聚氨脂

型式 Model	外径×内径 O.D.×I.D. (mm)	最小曲半径 Min. Turning Radius(mm)	外径精度 Tolerance (mm)	重量 Weight (kg/m)	色 Color
TE-4×2.5	4×2.5	5	±0.1	0.009	BK LB W C Y LG R CBL G OR
TE-6	6×4	12		0.019	
TE-8	8×5	15		0.037	
TE-10	10×6.5	25	+0.1 -0.15	0.055	
TE-12	12×8	28		0.076	
TE-16	16×11	30		0.127	

TE-4・6・8・10・12…全13色、TE-16…CY・CR・CGを除く全10色
BK(Black)…黒 LB(Light Blue)…青 W(White)…白 C(Transparent)…透明 Y(Yellow)…黄
LG(Light Green)…ライトグリーン R(Red)…赤 CBL(Trans Blue)…透明ブルー G(Green)…緑
OR(Orange)…オレンジ CY(Trans Yellow)…透明黄 CR(Trans Red)…透明赤 CG(Trans Green)…透明緑
*標準一巻(Reel): 20m・100m

表示マーク凡例 / Symbol Example



安全上のご注意
ご使用前にP1~P33をご確認ください。

ツインタッチチューブ TE耐水性ポリウレタンチューブ

TWIN TOUCH TUBING



特長

- TEチューブ使用
TEチューブの特長を、そのまま継承
- 片側ライン入り
配管の識別が容易
- ワンタッチ継手使用可
特殊溶着により、剥離時に痕が残らず、ワンタッチ継手で接続可

Main Features

- A fast, simple solution for complicated piping problems
- A time savings over bundling individual tubes.
- Easily separated and arranged as desired.
- Marked for easy identification.

特長

- 最为广泛使用的TE系列结成双束，为便于区别，单侧气管加印记号，可大量节省配管作业中的工时。

仕様

使用流体	圧縮空気	工業用水	真空
使用温度範囲	-5~60℃	5~40℃	-5~60℃
破壊圧力	3MPa		
最高使用圧力	0.8MPa	0.3MPa	-100kPa
工業用水圧はウォーターハンマーを考慮しております			
適用継手	タッチコネクタファイブ、タッチコネクタmini、タッチコネクタFUJI、タッチコネクタ、スリーブコネクタ、ホースフィッティング		

* 上記の圧力数値は常温時(20℃)に測定したものです。
工業用水使用の際は工業用水使用可能な継手をご選定下さい。
*凍結無き事。

規格

使用流体	圧縮空気	工業用水	真空
使用温度範囲	-5~60℃	5~40℃	-5~60℃
破壊圧力	3MPa		
最高使用圧力	0.8MPa	0.3MPa	-100kPa
使用时，必需考虑工业用水的背压状况。			
适用连接器	タッチコネクタファイブ、タッチコネクタmini、タッチコネクタFUJI、タッチコネクタ、スリーブコネクタ、ホースフィッティング		

* 上述数値は以常温時(20℃)測定的。
使用在工业用水时，清选用适合工业用水的接头。

材質 ポリウレタン Material: Polyurethane 材質: 聚氨酯

型式 Model	外径×内径 ×セット本数 O.D.×I.D.×core (mm)	最小曲半径 Min. Turning Radius(mm)	外径精度 Tolerance (mm)	重量 Weight (kg/m)	色 Color
2TE-4×2.5	4×2.5×2	5	±0.1	0.018	黒(BK)
2TE-6	6×4×2	12		0.038	
2TE-8	8×5×2	15		0.074	
2TE-10	10×6.5×2	25	+0.1 -0.15	0.11	
2TE-12	12×8×2	28		0.152	

*標準一巻: 2TE-4X2.5 }
2TE-6 } 20m, 100m
2TE-8 }
2TE-10 }
2TE-12 } 10m, 50m

安全上のご注意
ご使用前にP1~P33をご確認ください。

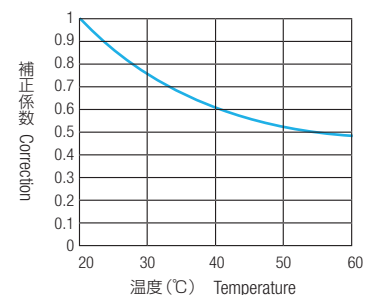
Specifications

Media	Compressed Air	Industrial water	Vacuum
Working Temperature Range	-5~60℃ (23-140°F)	5~40℃ (41-104°F)	-5~60℃ (23-140°F)
Max. Burst Pressure	3MPa		
Max. Working Pressure	0.8MPa	0.3MPa	-100kPa
Water hammer considered in value above			
Fitting used	Touch Connector Five · Touch Connector Mini Touch Connector "Fuji" · Touch Connector Sleeve Connector · Hose Fitting		

* The value at a temperature of 20℃(68°F)
Please choose dedicated fitting when used industrial water.

温度別破壊圧の補正計数

Graph of burst pressure correction coefficient by temperature



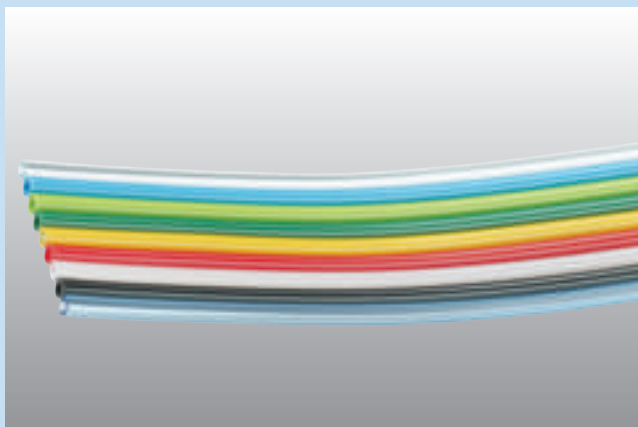
常用使用圧力 (MPa) = 破壊圧力 × 補正係数 × 1/4
Working Pressure = Burst Pressure × Correction factor × 1/4

表示マーク凡例 / Symbol Example



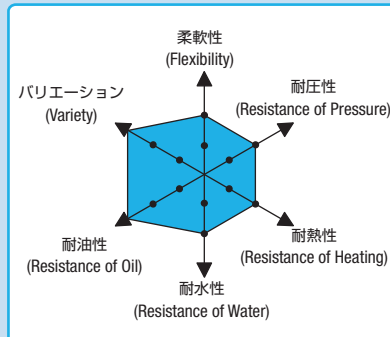
タッチチューブ TP ポリウレタンチューブ

POLYURETHANE TP TUBING



特長

- 折れにくく柔軟
柔軟性に優れ、非常に小さい曲げ半径
- 優れた耐油性
工場内エア配管に最適
- 抜群の耐磨耗性
機械的強度、特に耐磨耗性に優れ、設備配管、ロボット配管に最適
- 優れた外径精度
外径精度は型式表参照下さい
- カットマークや型式表示
1m間隔でカットマークを印字し、切断作業や、在庫管理に最適



Main Features

- Excellent flexibility. Softer than nylon tube and with rubber-like elasticity so bending radius is extremely small, thus, fatigue resistance to bending is very great.
- Superior mechanical strength and excellent abrasive resistance.
- Superior heat and cold resistance.
- Oil resistant. Resistant to spindle oil, machine oil and other oils.
- Light Weight.
- Excellent tolerance.

特長

- 耐油性好。
- 柔軟性優、弯曲半径小。
- 機械强度高、特別是耐磨性好。
- 耐熱、耐寒性好。

仕様

使用流体	圧縮空気	真空
使用温度範囲	-5~60℃	
破壊圧力	3MPa	
最高使用圧力	0.8MPa	-100kPa
適用継手	タッチコネクタファイブ、タッチコネクタ-mini、 タッチコネクタ-FUJI、タッチコネクタ、 スリーブコネクタ、ホースフィッティング	

*上記の圧力数値は常温時(20℃)に測定したものです。

*凍結無き事。

Specifications

Media	Compressed Air	Vacuum
Working Temperature Range	-5~60℃ (<23-140°F)	
Max. Burst Pressure	3MPa	
Max. Working Pressure	0.8MPa	-100kPa
Fitting used	Touch Connector Five · Touch Connector Mini Touch Connector "Fuji" · Touch Connector Sleeve Connector · Hose Fitting	

* The value at a temperature of 20℃(68°F)

規格

使用流体	圧縮空気	真空
使用温度範囲	-5~60℃	
破壊圧力	3MPa	
最高使用圧力	0.8MPa	-100kPa
適用连接器	タッチコネクタファイブ、タッチコネクタ-mini、 タッチコネクタ-FUJI、タッチコネクタ、 スリーブコネクタ、ホースフィッティング	

*上述数値は以常温時(20℃)測定的。

材質 ポリウレタン Material: Polyurethane 材質: 聚氨脂

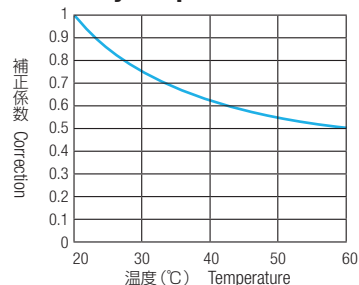
型式 Model	外径×内径 O.D.×I.D. (mm)	最小曲半径 Min. Turning Radius(mm)	外径精度 Tolerance (mm)	重量 Weight (kg/m)	色 Color
TP-4	4×2	5	±0.1	0.011	BK W Y
TP-4×2.5	4×2.5	5		0.009	R G
TP-6	6×4	12		0.019	LB C
TP-8	8×5	15		0.037	LG CBL
TP-10	10×6.5	25	+0.1	0.055	
TP-12	12×8	28	-0.15	0.076	

*標準一巻(Reel): 20m · 100m

BK(Black)··黒 W(White)··白 Y(Yellow)··黄 R(Red)··赤 G(Green)··緑 LB(Light Blue)··青
C(Transparent)··透明 LG(Light Green)··ライトグリーン CBL(Trans Blue)··透明ブルー

温度別破壊圧の補正係数

Graph of burst pressure correction coefficient by temperature



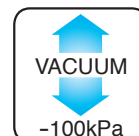
常用使用圧力 (MPa) = 破壊圧力 × 補正係数 × 1/4

Working Pressure = Burst Pressure × Correction factor × 1/4

表示マーク凡例 / Symbol Example



圧縮空気



真空



柔軟性

安全上のご注意

ご使用前にP1~P33をご確認ください。

ツインタッチチューブ TP ポリウレタンチューブ

TWIN TOUCH TUBE



特長

- TPチューブ使用
TPチューブの特長を、そのまま継承
- 片側ライン入り
配管の識別が容易
- ワンタッチ継手使用可
特殊溶着により、剥離時に痕が残らず、ワンタッチ継手での接続可

Main Features

- Twin Tubes of TP Tubes
Able to utilize TP tube's merit
- Surface Line as Tube Recognition Marks
Easy recognition of multiple tubes
- One Touch Connection
Easy connection
No scars when peeled by special bonding process

仕様

使用流体	圧縮空気	真空
使用温度範囲	-5~60℃	
破壊圧力	3MPa	
最高使用圧力	0.8MPa	-100kPa
適用継手	タッチコネクタファイブ、タッチコネクタ-mini、 タッチコネクタ-FUJI、タッチコネクタ、 スリーブコネクタ、ホースフィッティング	

* 上記の圧力数値は常温時(20℃)に測定したものです。

* 凍結無き事。

Specifications

Media	Compressed Air	Vacuum
Working Temperature Range	-5~60°C (23-140°F)	
Max. Burst Pressure	3MPa	
Max. Working Pressure	0.8MPa	-100kPa
Fitting used	Touch Connector Five · Touch Connector Mini Touch Connector "Fuji" · Touch Connector Sleeve Connector · Hose Fitting	

* The value at a temperature of 20°C(68°F)

規格

使用流体	圧縮空気	真空
使用温度範囲	-5~60℃	
破壊圧力	3MPa	
最高使用圧力	0.8MPa	-100kPa
適用接続器	タッチコネクタファイブ、タッチコネクタ-mini、 タッチコネクタ-FUJI、タッチコネクタ、 スリーブコネクタ、ホースフィッティング	

* 上述数値は以常温時(20℃)測定的。

材質：ポリウレタン Material：Polyurethane 材質：聚氨脂

型式 Model	外径×内径 ×セット本数 O.D.×I.D.× core (mm)	最小曲半径 Min.Turning Radius(mm)	外径精度 Tolerance (mm)	重量 Weight (kg/m)	色 Color
2TP-4-2.5	4×2.5×2	5	±0.1	0.018	BK(黒)
2TP-6	6×4×2	12		0.038	
2TP-8	8×5×2	15		0.074	
2TP-10	10×6.5×2	25	+0.1 -0.15	0.11	
2TP-12	12×8×2	28		0.152	

*標準一巻：2TP-4X2.5
2TP-6 } 20m, 100m
2TP-8 }
2TP-10 } 10m, 50m
2TP-12 }

表示マーク凡例 / Symbol Example



圧縮空気

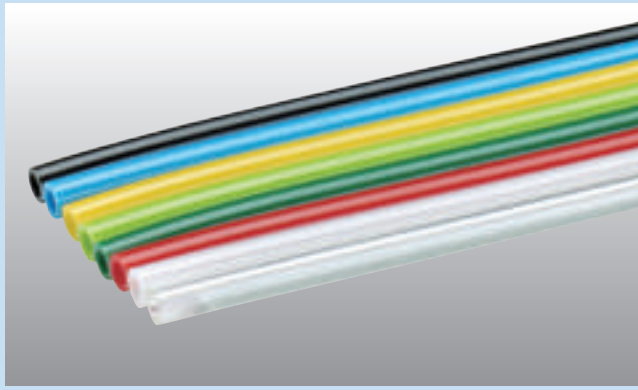
真空

柔軟性

安全上のご注意
ご使用前にP1~P33をご確認ください。

メガタッチチューブ MTPポリウレタンチューブ

MEGATOUCH POLYURETHANE TUBING



Main Features

Megatouch tubing is developed for specially cost effective purpose, The tubing I. D. is extended around 15% compare with TP series so that the air flow also be increased. Depend on required air flow, you can choose smaller tubing.

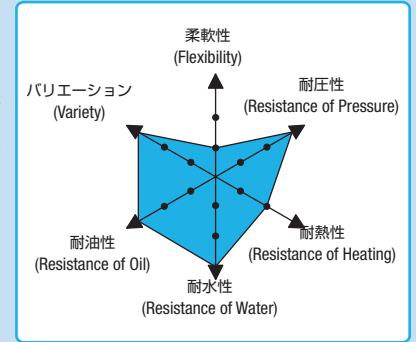
- Nice Flexibility. ● High Air Flow. ● Maximum Working Pressure. ● No kinking. ● Superior mechanical strength and excellent abrasive resistance. ● Superior heat and cold resistance. ● Oil resistance. Resistance to spindle oil, machine oil and other oil. ● Light weight. ● Excellent Tolerance.

特長

- 大流量且つ高圧力
φ4以外同外径のウレタンチューブに比べ内径を大きくし、且つ現状の約1.3倍(当社比)の破壊圧(使用圧)
- 優れた耐油性
工場内エア配管に最適
- 優れた外径精度
外径精度は型式表に掲載
- カットマークや型式表示
1m間隔でカットマークを印字し、切断作業や、在庫管理に最適

特長

- 同外径の気圧管相比、採用大流量設計(MTP-4除外)。
- 耐圧能力提高(与同社其他产品比增加到1.3倍)。
- 机械强度、特别是耐摩性优异。
- 耐热性、耐寒性好。
- 耐油性好、适用与工厂内配管使用。
- 质量轻、外圆精度高。
- 1m间隔印有记号、易于裁剪及在库管理。



仕様

使用流体	圧縮空気	工業用水	真空
使用温度範囲	-5~60℃	5~40℃	-5~60℃
破壊圧力	4MPa		
最高使用圧力	1MPa	0.3MPa	-100kPa
工業用水圧はウォーターハンマーを考慮しております			
適用継手	タッチコネクタファイブ、タッチコネクタmini、タッチコネクタFUJI、タッチコネクタ、スリーブコネクタ		

* 上記の圧力数値は常温時(20℃)に測定したものです。
工業用水使用の際は工業用水使用可能な継手をご選定下さい。
* 凍結無き事。

Specifications

Media	Compressed Air	Industrial water	Vacuum
Working Temperature Range	-5~60℃ (23-140°F)	5~40℃ (41-104°F)	-5~60℃ (23-140°F)
Max. Burst Pressure	4MPa		
Max. Working Pressure	1MPa	0.3MPa	-100kPa
Water hammer considered in value above			
Fitting used	Touch Connector Five · Touch Connector Mini Touch Connector "Fuji" · Touch Connector Sleeve Connector		

* The value at a temperature of 20℃(68°F)
Please choose dedicated fitting when used industrial water.

材質：ポリウレタン Material: Polyurethane 材質：聚氨脂

型式 Model	外径×内径 O.D.×I.D. (mm)	最小曲半径 Min. Turning Radius (mm)	外径精度 Tolerance (mm)	重量 Weight (kg/m)	色 Color
MTP-4	4×2.5	8	±0.1	0.010	BK W Y R G LB C LG
MTP-6	6×4.5	15		0.015	
MTP-8	8×6	24		0.028	
MTP-10	10×7.5	30	+0.1	0.042	
MTP-12	12×9	36	-0.15	0.062	

* 標準一巻(Reel) : 20m · 100m
BK(Black)…黒 W(White)…白 Y(Yellow)…黄 R(Red)…赤 G(Green)…緑 LB(Light Blue)…青 C(Transparent)…透明 LG(Light Green)…ライトグリーン

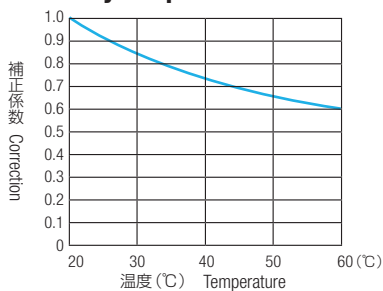
規格

使用流体	圧縮空気	工業用水	真空
使用温度範囲	-5~60℃	5~40℃	-5~60℃
破壊圧力	4MPa		
最高使用圧力	1MPa	0.3MPa	-100kPa
使用时、必需考慮工業用水の背圧状況。			
適用连接器	タッチコネクタファイブ、タッチコネクタmini、タッチコネクタFUJI、タッチコネクタ、スリーブコネクタ		

* 上述数値は以常温時(20℃)測定の。
使用在工業用水時、清選用适合工業用水的接头。

温度別破壊圧の補正計数

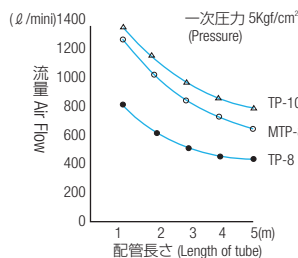
Graph of burst pressure correction coefficient by temperature



常用使用圧力 (MPa) = 破壊圧力 (MPa) × 補正係数 × 1/4
Working Pressure = Burst Pressure × Correction factor × 1/4

チューブ別流量比較表

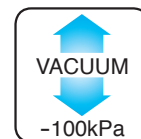
Air flow comparison chart



表示マーク凡例 / Symbol Example



圧縮空気



真空



工業用水

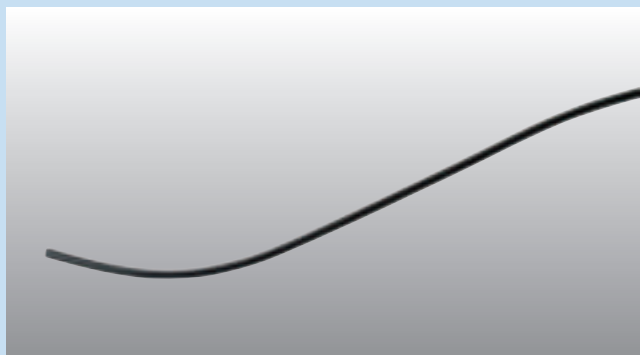


省エネルギー

安全上のご注意
ご使用前にP1~P33をご確認ください。

タッチチューブTE-EP帯電防止ポリウレタンチューブ

ANTISTATIC TUBING



特長

- 圧縮空気の摩擦帯電防止
静電気の帯電を防止し埃などの付着を防止
- メイン素材TEチューブ採用
TEチューブ採用により、柔軟性があります。

Main Features

- Anti-Electrification
Keeps from tube electrification and surrounding dust
- TE tube-based Material
TE tube based material makes it possible to multi-use air and water.

仕様

使用流体	圧縮空気
使用温度範囲	-5~60℃
破壊圧力	3MPa
最高使用圧力	0.8MPa
体積固有抵抗	10 ¹⁰ Ω・cm以下*
適用継手	タッチコネクタ-FUJI(金属タイプ)、 タッチコネクタ(金属タイプ)、スリーブコネクタ、 ホースフィッティング

*チューブの抵抗値はポリウレタン素材の吸湿状態によって異なることがあります。

*凍結無き事。

Specifications

Media	Compressed Air
Working Temperature Range	-5~60°C (23-140°F)
Max. Burst Pressure	3MPa
Max. Working Pressure	0.8MPa
Less than 10 ¹⁰ Ωca・cm*	
Fitting used	Touch Connector Fuji (Metal Type), Touch Connector (Metal Type), Sleeve Connector, Hose Fittings

* Volume resistivity varies in accordance with tube's absorption condition

材質：ポリウレタン Material：Polyurethane 材質：聚氨脂

型式 Model	外径×内径 O.D.×I.D. (mm)	最小曲半径 Min.Turning Radius(mm)	外径精度 Tolerance (mm)	重量 Weight (kg/m)	色 Color
TE-4-EP	4×2.5	10	±0.1	0.009	BK(黒)
TE-6-EP	6×4	15		0.019	
TE-8-EP	8×5	20		0.037	
TE-10-EP	10×6.5	25	+0.1 -0.15	0.055	
TE-12-EP	12×8	30		0.076	

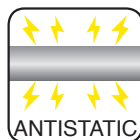
*標準一巻(Reel)：10m・20m・100m

BK(Black)…黒

表示マーク凡例 / Symbol Example



圧縮空気

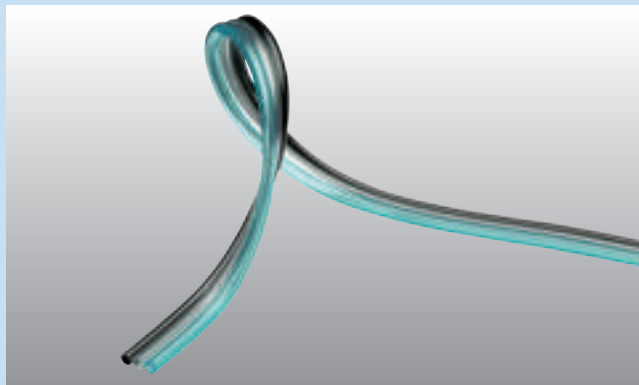


帯電防止

安全上のご注意
ご使用前にP1~P33をご確認ください。

タッチチューブ SP ソフトポリウレタンチューブ

SOFT POLYURETHANE SP TUBING



特長

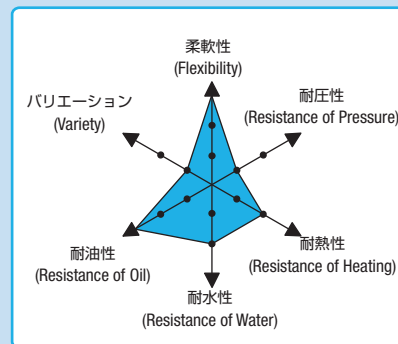
- 極軟質チューブ
非常に柔らかく、狭い箇所の配管に最適
- インナーサポート使用でワンタッチ継手使用可
極軟質ですがインナーサポート使用でワンタッチ継手の施工が可能になり、よりいっそう施工性向上
- 優れた耐油性
工場内エア配管に最適
- 優れた外径精度
外径精度は型式表に掲載

Main Features

- Excellent flexibility. Softer than nylon tube and with rubber-like elasticity so bending radius is extremely small, thus, fatigue resistance to bending is very great.
- Superior mechanical strength and excellent abrasive resistance.
- Superior heat and cold resistance.
Oil resistant to spindle oil, machine oil and other oils.
- Light Weight. ●Excellent tolerance.

特長

- 柔軟性、弯曲半径小。
- 機械強度、特别是耐摩性优异。
- 耐熱性、耐寒性好。
- 耐油性好、适用与工厂内配管用。
- 质量轻、外圆精度高。



仕様

使用流体	圧縮空気	真空
使用温度範囲	-5~60°C	
破壊圧力	1.7MPa	
最高使用圧力	0.4MPa	-100kPa
適用継手	テラピンコネクター ワンタッチ継手使用時はインナーサポート必ずご使用下さい	

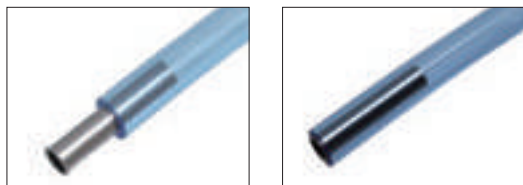
*上記の圧力数値は常温時(20°C)に測定したものです。
*凍結無き事。

Specifications

Media	Compressed Air	Vacuum
Working Temperature Range	-5~60°C (23~140°F)	
Max. Burst Pressure	1.7MPa	
Max. Working Pressure	0.4MPa	-100kPa
Fitting used	Terrapin Connector	

*The value at a temperature of 20°C(68°F)

インナーサポート挿入手順 How to connect "INNER SUPPORT"



*インナーサポートは必ず奥まで挿入下さい。
*Please make sure "INNER SUPPORT" is completely inserted to the end.

規格

使用流体	圧縮空気	真空
使用温度範囲	-5~60°C	
破壊圧力	1.7MPa	
最高使用圧力	0.4MPa	-100kPa
適用连接器	テラピンコネクター ワンタッチ継手使用時はインナーサポート必ずご使用下さい	

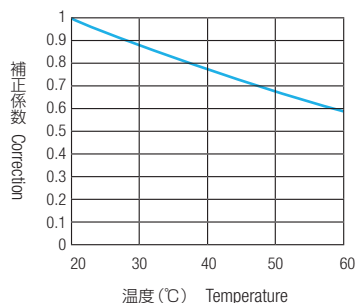
*上述数値は以常温時(20°C)測定的。

材質：ポリウレタン Material: Polyurethane 材質：聚氨脂

型式 Model	外径×内径 O.D.×I.D. (mm)	最小曲半径 Min.Turning Radius(mm)	外径精度 Tolerance (mm)	重量 Weight (kg/m)	色 Color
SP-4	4×2.5	17	+0.05	0.009	BK C CB
SP-6	6×4	28	-0.2	0.019	

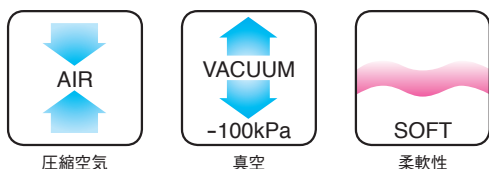
*標準一巻(Reel): 20m・100m
BK(Black)・・・黒 C(Transparent)・・・透明 CB(Trans Blue)・・・透明ブルー

温度別破壊圧の補正係数 Graph of burst pressure correction coefficient by temperature



常用使用圧力 (MPa) = 破壊圧力 × 補正係数 × 1/4
Working Pressure = Burst Pressure × Correction factor × 1/4

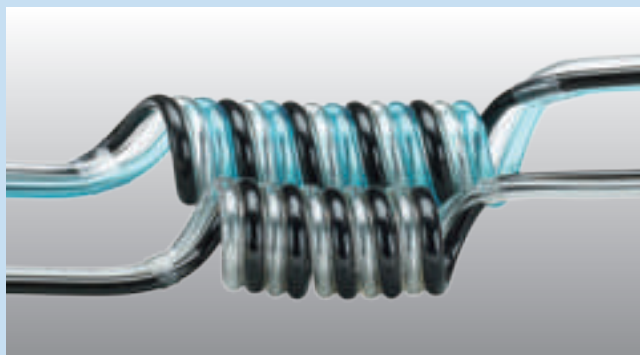
表示マーク凡例 / Symbol Example



安全上のご注意
ご使用前にP1~P33をご確認ください。

タッチチューブ SP ソフトポリウレタンチューブ スパイラル

SOFT POLYURETHANE SPIRAL TUBING



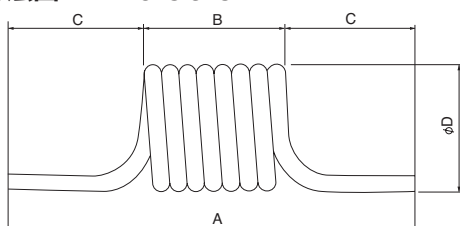
特長

- SPチューブ使用
SPチューブの特長を、そのまま継承

Main Features

- SP tube used.
Spiral tube with excellent flexibility of SP tube.

寸法図 / Dimensions



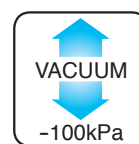
SPSソフトスパイラルチューブ / Soft Polyurethane Spiral Tube

型式 Model	使用チューブ Tube used	使用範囲 Service Length(mm)	A (mm)	B (mm)	C (mm)	D (mm)
SPS-4-5	SP-4	500	220	20	100	23
SPS-4-10		600	240	40		
SPS-4-15		700	260	60		
SPS-6-5	SP-6	550	230	30	100	38
SPS-6-10		700	260	60		
SPS-6-15		850	290	90		

MSSソフトマルチスパイラルチューブ / Soft Polyurethane Multi-Spiral Tube

型式 Model	使用チューブ Tube used	使用範囲 Service Length(mm)	A (mm)	B (mm)	C (mm)	D (mm)
2-MSS-4-5	SP-4	550	245	45	100	23
2-MSS-4-10		650	290	90		
2-MSS-4-15		900	330	130		
2-MSS-6-5	SP-6	650	265	65	100	38
2-MSS-6-10		900	325	125		
2-MSS-6-15		1,150	390	190		
3-MSS-4-5	SP-4	550	265	65	100	23
3-MSS-4-10		700	330	130		
3-MSS-4-15		850	400	200		
3-MSS-6-5	SP-6	600	295	95	100	38
3-MSS-6-10		850	390	190		
3-MSS-6-15		1,100	490	290		

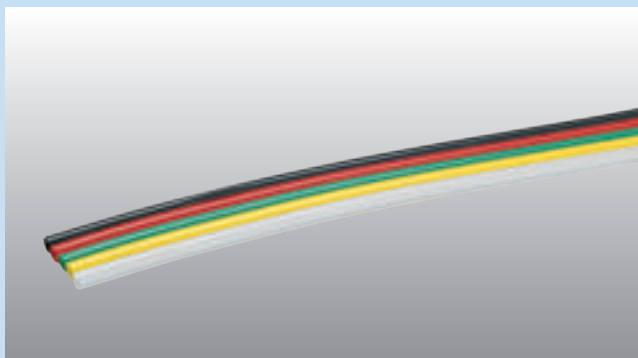
表示マーク凡例 / Symbol Example



安全上のご注意
ご使用前にP1~P33をご確認ください。

タッチチューブ TN ナイロンチューブ

NYLON TN TUBING



特長

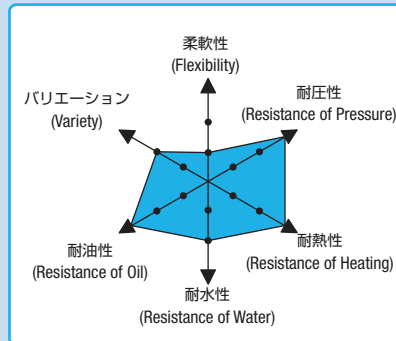
- 高破壊圧
破壊圧が高く、非常に丈夫
- 優れた外径精度
外径精度は型式表掲載
- カットマークや型式表示
1m間隔でカットマークを印字し切断作業や在庫管理に最適

Main Features

- Superior mechanical strength and excellent abrasive resistance.
- Superior heat and cold resistance.
- Oil resistance. Resistant to spindle oil, machine oil and other oils.
- Light Weight.
- Excellent tolerance.

特長

- 机械強度，特别是耐摩性优异。
- 质量轻，外圆精度高。



仕様

使用流体	圧縮空気	真空
使用温度範囲	-5~60℃	
破壊圧力	6MPa	
最高使用圧力	1.5MPa	-100kPa
適用継手	タッチコネクタファイブ、タッチコネクタ-mini、 タッチコネクタ-FUJI、タッチコネクタ、 スリーブコネクタ	

*上記の圧力数値は常温時(20℃)に測定したものです。
*凍結無き事。

Specifications

Media	Compressed Air	Vacuum
Working Temperature Range	-5~60℃ (23~140°F)	
Max. Burst Pressure	6MPa	
Max. Working Pressure	1.5MPa	-100kPa
Fitting used	Touch Connector Five · Touch Connector Mini Touch Connector "Fuji" · Touch Connector Sleeve Connector	

* The value at a temperature of 20°C(68°F)

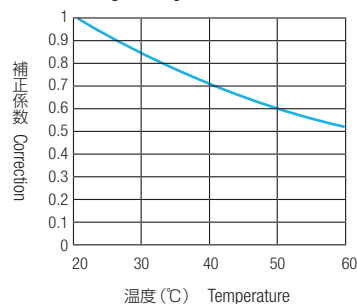
規格

使用流体	圧縮空気	真空
使用温度範囲	-5~60℃	
破壊圧力	6MPa	
最高使用圧力	1.5MPa	-100kPa
適用连接器	タッチコネクタファイブ、タッチコネクタ-mini、 タッチコネクタ-FUJI、タッチコネクタ、 スリーブコネクタ	

* 上述数値は以常温時(20℃)測定の。

温度別破壊圧の補正計数

Graph of burst pressure correction coefficient by temperature



常用使用圧力 (MPa) = 破壊圧力 × 補正係数 × 1/4
Working Pressure = Burst Pressure × Correction factor × 1/4

材質：ナイロン Material: Nylon 材質：尼龙

型式 Model	外径×内径 O.D.×I.D. (mm)	外径精度 Tolerance (mm)	最小曲半径 Min. Turning Radius(mm)	重量 Weight (kg/m)	色 Color
TN-4×2.5	4×2.5	±0.1	15	0.008	BK
TN-4	4×3		21	0.006	
TN-6×4	6×4		25	0.016	W
TN-6	6×4.5		30	0.013	
TN-8	8×6	+0.1 -0.15	47	0.022	R
TN-10	10×7.5		58	0.036	G
TN-12	12×9		69	0.052	

*標準一巻(Reel): 100m 20m BK(Black)…黒 W(White)…白 Y(Yellow)…黄
R(Red)…赤 G(Green)…緑

表示マーク凡例 / Symbol Example



圧縮空気

真空

省エネルギー

安全上のご注意
ご使用前にP1~P33をご確認ください。

TF フッ素樹脂チューブ

TUBING TF



特長

●フッ素樹脂PFA（テトラフルオロエチレン・パーフルオロアルキルビニルエーテル共重合体）は、熱可塑性プラスチック中で最も耐熱性、耐薬品性に優れた性質を有します。
多くの化学薬品、ガス、有機溶剤に不活性で、食品・化学・医療・半導体製造等幅広くご利用いただけます。チューブ内面が平滑で、非粘着性であることから汚れにくく、衛生面でも優れます。

Main Features

- Fluorine resin PFA (tetra-fluoro-ethylene perfluoro-alkyl-vinyl copolymer) has the most excellent heat and chemical resistance among thermoplastics.
- Being inactive in a lot of chemical agents, gas, and organic solvents, can be used in a wide range of manufactures including food, chemical, medical, and semiconductor manufactures.
- Has an excellent feature from a hygiene point of view as a surface inside the tube is smooth and it is stain-resistant due to a nonviscous character.

特長

●氟树脂PFA（聚四氟乙烯和过氟烷氧基的复合体）在热可塑性塑料中拥有最好的耐热和耐药品性。对于很多化学药品、气体、有机溶剂都有惰性，因此在食品、化学、医疗、半导体等领域广泛得到应用。软管内侧具有平滑和非粘着性的特点，因此不易弄脏，也很卫生。

仕様

使用流体	各種ガス、薬品
耐熱温度	260℃ 注※
破壊圧力	下表参照
適用継手	SUS316継手

注) 表中の260℃は素材PFAの耐熱温度です。チューブの場合耐圧性能に温度依存性があるため、常用使用圧力は、下表の温度別破壊圧の補正係数によって、決定下さい。

Specifications

Media	Corrosive fluid, chemicals
Working Temperature Range	260°C Refer the List
Max. Burst Pressure	Refer the burst pressure correction Graph
Recommended Fittings	SUS316

Maximum service temperature of PFA is 260°C. Tube maximum burst pressure decreases as temperature increases. Refer to graph of burst pressure coefficient by temperature.

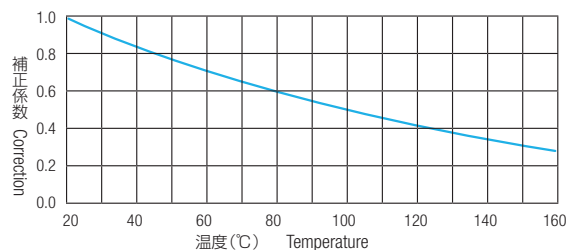
材質：フッ素樹脂

Material：Fluorine resin

型式 Model	外径×内径 O.D.×I.D. (mm)	破壊圧力 Burst Pressure (MPa)	最高使用圧力 Max.Working Pressure (MPa)	最小曲半径 Min.Turning Radius(mm)	外径精度 Tolerance (mm)	重量 Weight (kg/m)
TF-4-10	4×2	10.0	2.0	30	±0.1	0.02
TF-4-20						
TF-4-100						
TF-6-10	6×4	7.0	1.5	50	±0.1	0.03
TF-6-20						
TF-6-100						
TF-8-10	8×6	4.0	1.0	80	±0.1	0.05
TF-8-20						
TF-8-50						
TF-10-10	10×8	3.0	0.8	120	±0.12	0.06
TF-10-20						
TF-10-50						
TF-12-10	12×10	3.0	0.8	200	±0.15	0.10
TF-12-20						
TF-12-50						

温度別破壊圧の補正係数

Graph of burst pressure correction coefficient by temperature



常用使用圧力 (MPa) = 破壊圧力 × 補正係数 × 1/4
Working Pressure = Burst Pressure × Correction factor × 1/4

安全上のご注意

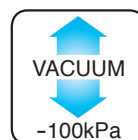
ご使用前にP1～P33をご確認ください。

分類	薬品名	評価	
		SUS316	PFA
無機酸	塩酸 35% 20℃	C	A
	硫酸 40% 20℃	C	A
	硝酸 30% 20℃	A	A
無機塩基	水酸化ナトリウム 30% 60℃	A	B
	水酸化カリウム 30% 60℃	A	A
	アンモニア	B	B
無機塩類	硫酸アルミニウム	C	A
	塩化第二鉄	C	A
	磷酸アンモニウム	A	A
有機酸	蟻酸	A	A
	酢酸	B	A
	乳酸	B	A
アルコール類	メタノール	A	A
	エタノール	A	A
	イソプロピルアルコール	A	A
芳香族炭化水素	ベンゼン	A	A
	トルエン	A	A
	キシレン	A	A
ハロゲン炭化水素	四塩化炭素	A	A
	塩化メチレン	B	B
	フロン113	A	B
エステル・エーテルケトン類	酢酸エチル酢酸ブチル	A	A
	ジエチルエーテル	A	A
	アセトン	A	A

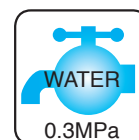
表示マーク凡例 / Symbol Example



圧縮空気



真空



工業用水



対薬品性

特別仕様フォーマット フッ素樹脂スパイラルチューブ

CUSTOM MADE FORMAT

フッ素樹脂スパイラルチューブを1本からオーダーメイドで製作致します。
見積をご希望の場合はフォーマットに必要な内容ご記入の上、弊社又は弊社製品
ご購入代理店様へ見積依頼願います。

*尚わからない箇所ございましたら弊社までご連絡いただけますようお願い
申し上げます。



*フッ素樹脂チューブの性能につきましてはB-11P参照下さい

①チューブサイズ (外径 x 内径)

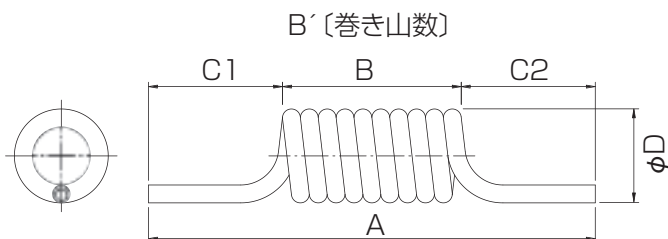
	4 X 2	6 X 4	8 X 6	10 X 8	12 X 10
--	-------	-------	-------	--------	---------

*何らかに○印ご記入願います。

②見積数量 _____ 本

③各部ご希望寸法

A寸法	_____ mm
B (B')寸法	_____ mm (山)
C1寸法	_____ mm
C2寸法	_____ mm
D寸法	_____ mm
最大使用範囲	_____ mm



④貴社名 _____

所属部署 _____

ご住所 〒 _____

ご氏名 _____

TEL _____ FAX _____

現在当社製品ご購入先 _____ TEL _____

その他ご希望等

P-フレックスシリーズ耐熱水性ポリウレタンチューブ

SUPER HYDROLYSIS RESISTANT POLYURETHANE TUBING P-FLEX Series



Main Features

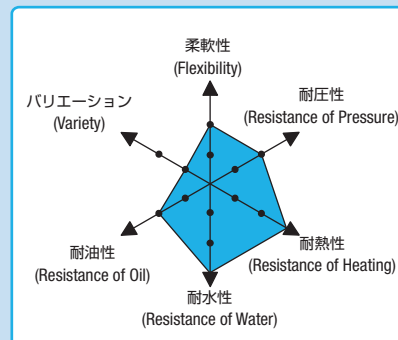
- Special Hydrolysis resistant polyurethane tube. Suit-able for cooling water.
- Excellent flexibility. Softer than nylon tube and with rubber-like elasticity so bending radius is extremely small, thus, fatigue resistance to bending is very great.
- Superior mechanical strength and excellent abrasive resistance.
- Superior heat and cold resistance.
- Oil resistance. Resistant to spindle oil, machine oil and other oils.
- Light Weight. ● Excellent tolerance.

特長

- 冷却水配管に最適
温水に非常に強い材質で冷却水配管に最適、エアでも使用可能
- 優れた耐油性
工場内エア、工業用水配管に最適
- 優れた外径精度
外径精度は仕様欄に掲載

特長

- 冷却水専用PU管。
- 柔軟性好。弯曲半径小。
- 機械强度高，特别是耐磨性好。
- 耐热 耐寒性好。
- 耐油性好，适用于工厂内配管。
- 质量非常轻。
- 外圆精度高。



仕様

使用流体	工業用水
使用温度範囲	0~80℃
破壊圧力	3MPa
最高使用圧力	0.3MPa
工業用水圧はウォーターハンマーを考慮しております	
適用継手	タッチコネクタ、タッチコネクタバイトン(特注)

* 上記の圧力数値は常温時(20℃)に測定したものです。
* 凍結無き事。

Specifications

Media	Industrial water
Working Temperature Range	0~80℃
Max. Burst Pressure	3MPa
Max. Working Pressure	0.3MPa
Water hammer considered in value above	
Fitting used	Touch Connector, Touch Connector viton (Special order)

* The value at a temperature of 20℃(68°F)

規格

使用流体	工業用水
使用温度範囲	0~80℃
破壊圧力	3MPa
最高使用圧力	0.3MPa
使用时，必需考虑工业用水的背压状况。	
适用连接器	タッチコネクタ、タッチコネクタバイトン

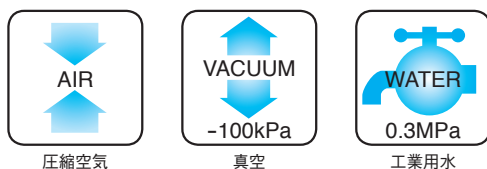
* 上述数値は以常温時(20℃)測定的。

材質：ポリウレタン Material：Polyurethane 材質：聚氨脂

型式 Model	外径×内径 O.D.×I.D. (mm)	最小曲半径 Min. Turning Radius(mm)	外径精度 Tolerance (mm)	重量 Weight (kg/m)	色 Color
8P	8×5	15	+0.05 -0.2	0.037	CB CP
10P	10×6.5	25	+0.1	0.055	
12P	12×8	28	-0.2	0.076	

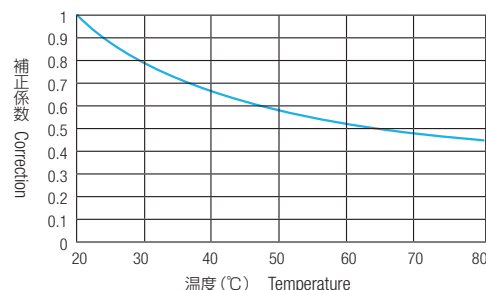
*標準一巻(Reel)：20m・100m
CB(Trans Blue)…透明ブルー CP(Trans Pink)…透明ピンク

表示マーク凡例 / Symbol Example



温度別破壊圧の補正計数

Graph of burst pressure correction coefficient by temperature

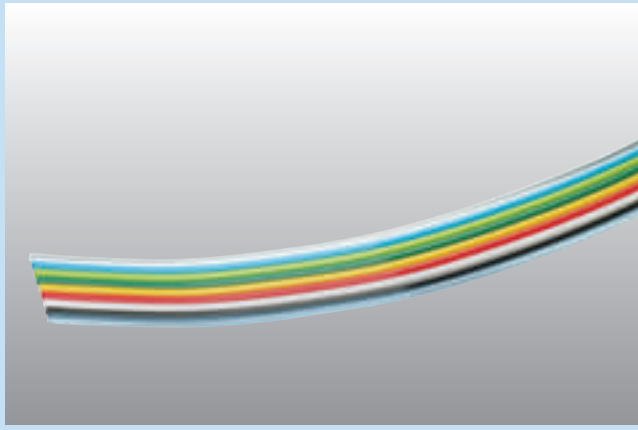


常用使用圧力 (MPa) = 破壊圧力 × 補正係数 × 1/4
Working Pressure = Burst Pressure × Correction factor × 1/4

安全上のご注意
ご使用前にP1~P33をご確認ください。

マルチフラットチューブ

MULTI FLAT TUBING



特長

- TPチューブ使用
TPチューブの特長を、そのまま継承
- ワンタッチ継手使用可
特殊溶着により、剥離時に痕が残らず、ワンタッチ継手で接続可
- 豊富なカラーバリエーション
1本ずつ色変更することにより配管識別が容易
*マルチストレートとの違い
横一列に配管することにより、縦方向の曲げを小さく出来、曲げ半径の小さいケーブルベアなどに最適

Main Features

- Multi-Flat tube is made by bonding TP tube flatly.
- Easily separated and arranged as desired.
- Tubing of different sizes can be bonded together for custom applications.
- Electric wire can be bonded with polyurethane tubing for custom applications.

特長

- 各条気管容易剥離。
- 同径気管，異径気管，电线与气压管均可制平面结束产品。
- 详细情况恭请垂询。

仕様

使用流体	圧縮空気	真空
使用温度範囲	-5~60℃	
破壊圧力	3MPa	
最高使用圧力	0.8MPa	-100kPa
適用継手	タッチコネクタファイブ、タッチコネクタmini、 タッチコネクタFUJI、タッチコネクタ、 スリーブコネクタ、ホースフィッティング	

*上記の圧力数値は常温時(20℃)に測定したものです。
*凍結無き事。

Specifications

Media	Compressed Air	Vacuum
Working Temperature Range	-5~60℃ (23-140°F)	
Max. Burst Pressure	3MPa	
Max. Working Pressure	0.8MPa	-100kPa
Fitting used	Touch Connector Five · Touch Connector Mini Touch Connector "Fuji" · Touch Connector Sleeve Connector · Hose Fitting	

* The value at a temperature of 20℃(68°F)

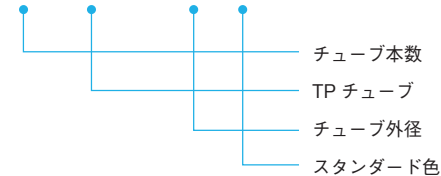
材質：ポリウレタン Material: Polyurethane 材質：聚氨脂

型式 Model	使用チューブ Tube Used	列数 No of Core	重量 Weight (kg/m)
3TP-4×2.5S	TP-4×2.5	3-core	0.027
4TP-4×2.5S		4-core	0.036
5TP-4×2.5S		5-core	0.045
6TP-4×2.5S		6-core	0.054
8TP-4×2.5S		8-core	0.072
10TP-4×2.5S		10-core	0.090
3TP-6S	TP-6	3-core	0.057
4TP-6S		4-core	0.076
5TP-6S		5-core	0.095
6TP-6S		6-core	0.076
8TP-6S		8-core	0.114
3TP-8S		TP-8	3-core
4TP-8S	4-core		0.148
5TP-8S	5-core		0.185
6TP-8S	6-core		0.222
4TP-10S	TP-10	4-core	0.220
4TP-12S	TP-12	4-core	0.304

*標準一巻(Reel): 20m 一部100mがある

型式表示例 / How To Order

3 TP - 6 S



安全上のご注意
ご使用前にP1~P33をご確認ください。

規格

使用流体	圧縮空気	真空
使用温度範囲	-5~60℃	
破壊圧力	3MPa	
最高使用圧力	0.8MPa	-100kPa
適用连接器	タッチコネクタファイブ、タッチコネクタmini、 タッチコネクタFUJI、タッチコネクタ、 スリーブコネクタ、ホースフィッティング	

* 上述数値は以常温時(20℃) 測定的。

標準色/Standard Color

標準品は下記表の様に色分けがされています。全てのチューブを同色に揃えたい場合は、例) 4TP-6LB の様にご発注下さい(標準色を示すSを省き、指定色の略号を記入)。この場合全てのチューブ色は青にて出荷されます。

If you need all tubing is same color, Please add a "Color Code" suffix to the part number. ex) 4TP-6LB...All tube will be Light Blue.

色 color 芯数 Color	C 透明	LB 青	LG ライト グリーン	G 緑	Y 黄	R 赤	W 白	BK 黒
4	①	②	③	④				
6	①	②	③	④	⑤	⑥		
8	①	②	③	④	⑤	⑥	⑦	⑧
10	①⑨	②⑩	③	④	⑤	⑥	⑦	⑧

C(Transparent)・・・透明 LB(LightBlue)・・・青 LG(Light Green)・・・ライトグリーン G(Green)・・・緑 Y(Yellow)・・・黄 R(Red)・・・赤 W(White)・・・白 BK(Black)・・・黒

表示マーク凡例 / Symbol Example



特別仕様フォーマット マルチフラットチューブ

CUSTOM MADE FORMAT

ウレタンマルチフラットチューブを1本からオーダーメイドで製作致します。
見積をご希望の場合はフォーマットに必要な内容で記入の上、弊社又は弊社製品
ご購入代理店様へ見積依頼いたします。

***尚わからない箇所ございましたら弊社までご連絡いただけますようお願い
申し上げます。**



*ウレタンチューブ (TP) の性能につきましてはB-4P参照下さい。又TEチューブご希望の際はそ
他ご希望等の箇所で、ご指示下さい。

①チューブサイズ(外径x内径)TEチューブに変更可能

色：BK(黒) LB(青) W(白) C(透明) Y(黄) LG(黄緑) R(赤) CBL(透明青) G(緑)
※OR(オレンジ) ※CY(透明黄) ※CR(透明赤) ※CG(透明緑)

TP-4 X 2.5	TP-6	TP-8	TP-10	TP-12
------------	------	------	-------	-------

※のある色は、TEチューブのみです。(TP-12は6芯までです)

②見積数量 _____ 本 配列No _____ *8芯 (No6) 以上又は特殊配列はご相談下さい。

No1	①②③	No2	①②③④	No3	①②③④⑤	No4	①②③④⑤⑥
No5	①②③④⑤⑥⑦		No6	①②③④⑤⑥⑦⑧			

③色

①	②	③	④	⑤	⑥	⑦	⑧
---	---	---	---	---	---	---	---

④長さ _____ m

⑤貴社名 _____

所属部署 _____

ご住所 〒 _____

ご氏名 _____

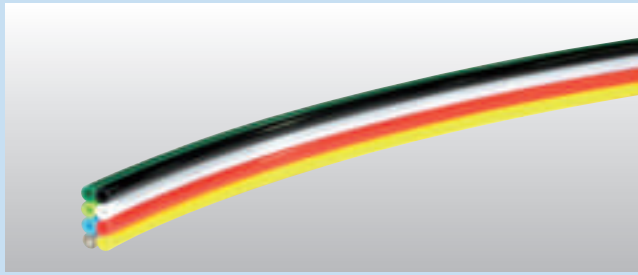
TEL _____ FAX _____

現在当社製品ご購入先 _____ TEL _____

その他ご希望等

マルチストレートチューブ

MULTI-STRAIGHT TUBING



特長

- TPチューブ使用
TPチューブの特長を、そのまま継承
- ワンタッチ継手使用可
特殊溶着により、剥離時に痕が残らず、ワンタッチ継手での接続可
- 豊富なカラーバリエーション
1本ずつ色変更することにより配管識別が容易
*マルチフラットとの違い
横長の配管が難しい箇所や、本数を多く使用する際に最適

Main Features

- Multi-straight tube is made by bonding TP tube. It is suitable for centralized piping in expanding parts.
- Easily separated and arranged as desired.
- Excellent flexibility. Softer than nylon tube and with rubber like elasticity so bending radius is extremely small, thus, fatigue resistance to bending is very great.
- Superior mechanical strength and excellent abrasive resistance.
- Superior heat and cold resistance.
- Oil resistant. Resistant to spindle oil, machine oil and other oils.
- Light Weight.
- Special size and/or formations are available. Please ask your nearest distributor.

特長

- PU管多层立体结束成为可能。
- 各条气管容易剥离，并与快速接头相匹配。
- 柔软性能优，弯曲半径小。使用方便。
- 机械强度，特别是耐磨好。
- 耐热、耐寒性好。
- 耐油性强，适用与工厂内配管用。
- 质量轻，可按客户要求制作特殊规格产品。

仕様

使用流体	圧縮空気	真空
使用温度範囲	-5~60℃	
破壊圧力	3MPa	
最高使用圧力	0.8MPa	-100kPa
適用継手	タッチコネクタファイブ、タッチコネクタ-mini、 タッチコネクタ-FUJI、タッチコネクタ、 スリーブコネクタ、ホースフィッティング	

*上記の圧力数値は常温時(20℃)に測定したものです。
*凍結無き事。

Specifications

Media	Compressed Air	Vacuum
Working Temperature Range	-5~60℃ (23-140°F)	
Max. Burst Pressure	3MPa	
Max. Working Pressure	0.8MPa	-100kPa
Fitting used	Touch Connector Five · Touch Connector Mini Touch Connector "Fuji" · Touch Connector Sleeve Connector · Hose Fitting	

* The value at a temperature of 20℃(68°F)

材質：ポリウレタン

Material: Polyurethane

材質：聚氨脂

芯(色)配列

Standard Formations

2芯/2-core	4芯/4-core
①②	③④ ①②
6芯/6-core	8芯/8-core
④⑤⑥ ①②③	⑤⑥⑦⑧ ①②③④

規格

使用流体	圧縮空気	真空
使用温度範囲	-5~60℃	
破壊圧力	3MPa	
最高使用圧力	0.8MPa	-100kPa
適用接続器	タッチコネクタファイブ、タッチコネクタ-mini、 タッチコネクタ-FUJI、タッチコネクタ、 スリーブコネクタ、ホースフィッティング	

* 上述数値は以常温時(20℃) 測定的。

標準色/Standard Color

標準品は下記表の様に色分けがされています。全てのチューブを同色に揃えたい場合は、例) 6MP-4 LBの様に発注下さい(標準色を示すSを省き、指定色の略号を記入)。この場合全てのチューブ色は青にて出荷されます。

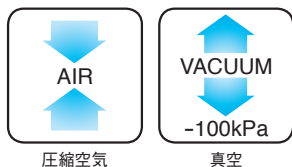
If you need all tubing is same color, Please add a "Color Code" suffix to the part number. ex) 4TP-6LB...All tube will be Light Blue.

色 color	C 透明	LB 青	LG ライト グリーン	G 緑	Y 黄	R 赤	W 白	BK 黒
芯数 color	①	②		④				
2	①	②						
4	①	②	③	④				
6	①	②	③	④	⑤	⑥		
8	①	②	③	④	⑤	⑥	⑦	⑧

*標準一巻(Reel) : 20m 一部100mがある

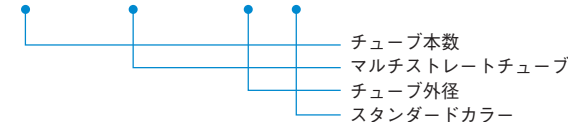
C(Transparent)・・・透明 LB(Light Blue)・・・青 LG(Light Green)・・・ライトグリーン G(Green)・・・緑 Y(Yellow)・・・黄 R(Red)・・・赤 W(White)・・・白 BK(Black)・・・黒

表示マーク凡例 / Symbol Example



型式表示例 / How To Order

2 - MP - 4 S



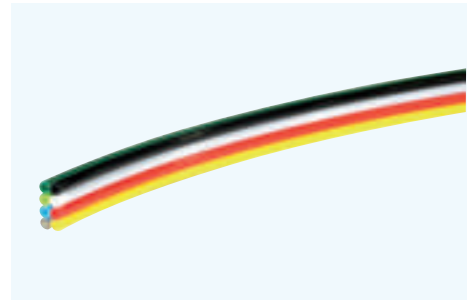
安全上のご注意
ご使用前にP1~P33をご確認ください。

特別仕様フォーマット マルチストレートチューブ

CUSTOM MADE FORMAT

ウレタンマルチストレートチューブを1本からオーダーメイドで製作致します。
見積をご希望の場合はフォーマットに必要な内容ご記入の上、弊社又は弊社製品
ご購入代理店様へ見積依頼願います。

***尚わからない箇所ございましたら弊社までご連絡いただけますようお願い
い申し上げます。**



*ウレタンチューブ (TP) の性能につきましてはB-4P参照下さい。又TEチューブご希望の際は
その他ご希望等の箇所で、ご支持下さい。

①チューブサイズ(外径x内径)TEチューブに変更可能

色：BK(黒) LB(青) W(白) C(透明) Y(黄) LG(黄緑) R(赤) CBL(透明青) G(緑)

※OR(オレンジ) ※CY(透明黄) ※CR(透明赤) ※CG(透明緑)

TP-4X 2	TP-6	TP-8	TP-10	TP-12
---------	------	------	-------	-------

※のある色は、TEチューブのみです。

②見積数量 _____ 本 配列No _____ *8芯 (No4) 以上又は特殊配列はご相談下さい。

No1	①②	No2	③④ ①②	No3	④⑤⑥ ①②③	No4	⑤⑥⑦⑧ ①②③④
-----	----	-----	----------	-----	------------	-----	--------------

③色

①		②		③		④		⑤		⑥		⑦		⑧	
---	--	---	--	---	--	---	--	---	--	---	--	---	--	---	--

④長さ _____ m

⑤貴社名 _____

所属部署 _____

ご住所 〒 _____

ご氏名 _____

TEL _____ FAX _____

現在当社製品ご購入先 _____ TEL _____

その他ご希望等

タッチスパイラルチューブ TPS

POLYURETHANE SPIRAL TUBING TPS



特長

- TEチューブ使用
TEチューブの特長を、そのまま継承
- ファンタッチ継手使用可
- 特注製作可
特注依頼ページ参照

Main Features

- TPS series is a coiled version of TP tube. It is suitable for the piping of movable part. A small spiral diameter is completed in a small space without distorting the joints.
- Excellent flexibility. Softer than nylon tube and with rubber-like elasticity so bending radius is extremely small, thus, fatigue resistance to bending is very great.
- Superior mechanical strength and excellent abrasive resistance.
- Superior heat and cold resistance.
- Oil resistance. Resistant to spindle oil, machine oil and other oils.
- Light Weight.
- Custom size and materials are available.

特長

- 直型気圧管线圈(螺旋)状加工, 最适合伸缩配管使用。小半径伸缩适用于狭窄地方使用。
- 柔软性优。
- 弯曲半径极小, 使用方便。
- 机械强度, 特别是耐磨性优。
- 耐水性, 耐寒性优。
- 耐油性好, 适用于工厂内配管使用。
- 质量轻。
- 可根据用户要求进行特殊加工。

仕様

使用流体	压缩空气	工业用水	真空
使用温度範囲	-5~60℃	5~40℃	-5~60℃
破壊圧力	3MPa		
最高使用圧力	0.8MPa	0.3MPa	-100kPa
工業用水圧はウォーターハンマーを考慮しております			
適用継手	タッチコネクタファイブ、タッチコネクタmini、 タッチコネクタFUJI、タッチコネクタ、 スリーブコネクタ、ホースフィッティング		

- * 上記の圧力数値は常温時(20℃)に測定したものです。
工業用水使用の際は工業用水使用可能な継手をご選定下さい。
- * 凍結無き事。

Specifications

Media	Compressed Air	Industrial water	Vacuum
Working Temperature Range	-5~60℃(23-140°F)	5~40℃(41-104°F)	-5~60℃(23-140°F)
Max. Burst Pressure	3MPa		
Max. Working Pressure	0.8MPa	0.3MPa	-100kPa
Water hammer considered in value above			
Fitting used	Touch Connector Five · Touch Connector Mini Touch Connector "Fuji" · Touch Connector Sleeve Connector · Hose Fitting		

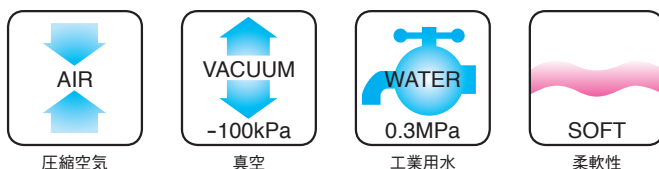
- * The value at a temperature of 20℃(68°F)
Please choose dedicated fitting when used industrial water.

规格

使用流体	压缩空气	工业用水	真空
使用温度范围	-5~60℃	5~40℃	-5~60℃
破壊圧力	3MPa		
最高使用圧力	0.8MPa	0.3MPa	-100kPa
使用时, 必需考虑工业用水的背压状况。			
适用连接器	タッチコネクタファイブ、タッチコネクタmini、 タッチコネクタFUJI、タッチコネクタ、 スリーブコネクタ、ホースフィッティング		

- * 上述数値は以常温時(20℃)測定的。
使用在工业用水时, 清选用适合工业用水的接头。

表示マーク凡例 / Symbol Example



安全上のご注意
ご使用前にP1~P33をご確認ください。

タッチスパイラルチューブ TPS

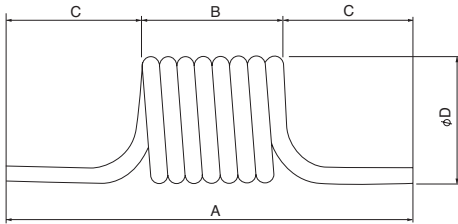
POLYURETHANE SPIRAL TUBING TPS

型式表示例 / How To Order

TPS - 8 - 30

標準色：BK (黒)

寸法図 / Dimensions



タッチスパイラルチューブ
Polyurethane

チューブ外径 (mm)
Tube O.D.

山数/No. of turns

型式 Model	使用チューブ Tube Used	使用範囲 Service Length (mm)	A (mm)	B (mm)	C (mm)	øD (mm)
* TPS-4-5	TE-4×2	500	420	20	200	21
* TPS-4-10	TE-4×2	600	440	40	200	21
TPS-4-15	TE-4×2	700	460	60	200	21
* TPS-4-20	TE-4×2	800	480	80	200	21
* TPS-4-25	TE-4×2	900	500	100	200	21
TPS-4-30	TE-4×2	1,000	520	120	200	21
* TPS-4-35	TE-4×2	1,100	540	140	200	21
* TPS-4-40	TE-4×2	1,200	560	160	200	21
* TPS-4-45	TE-4×2	1,300	580	180	200	21
* TPS-4-50	TE-4×2	1,400	600	200	200	21
* TPS-4-55	TE-4×2	1,500	620	220	200	21
* TPS-4-60	TE-4×2	1,600	640	240	200	21
* TPS-6-5	TE-6	550	430	30	200	38
* TPS-6-10	TE-6	700	460	60	200	38
TPS-6-15	TE-6	850	490	90	200	38
* TPS-6-20	TE-6	1,000	520	120	200	38
* TPS-6-25	TE-6	1,150	550	150	200	38
TPS-6-30	TE-6	1,300	580	180	200	38
* TPS-6-35	TE-6	1,450	610	210	200	38

材質の関係で若干の寸法違いが生ずる事があります。

All dimensions are calculated by computer, the actual dimensions will be slightly different from above.

型式*マークの有る商品は、受注生産品となります。通常在庫品に比べますと多少納期を戴く事があります。

* marked items are not standard stock items. Please ask the delivery schedule to your local distributor.

型式 Model	使用チューブ Tube Used	使用範囲 Service Length (mm)	A (mm)	B (mm)	C (mm)	øD (mm)
* TPS-6-40	TE-6	1,600	640	240	200	38
TPS-6-45	TE-6	1,750	670	270	200	38
* TPS-6-50	TE-6	1,900	700	300	200	38
* TPS-6-55	TE-6	2,050	730	330	200	38
* TPS-6-60	TE-6	2,200	760	360	200	38
* TPS-8-5	TE-8	600	440	40	200	42
* TPS-8-10	TE-8	800	480	80	200	42
TPS-8-15	TE-8	1,000	520	120	200	42
* TPS-8-20	TE-8	1,200	560	160	200	42
* TPS-8-25	TE-8	1,400	600	200	200	42
TPS-8-30	TE-8	1,600	640	240	200	42
* TPS-8-35	TE-8	1,800	680	280	200	42
* TPS-8-40	TE-8	2,000	720	320	200	42
TPS-8-45	TE-8	2,200	760	360	200	42
* TPS-8-50	TE-8	2,400	800	400	200	42
* TPS-8-55	TE-8	2,600	840	440	200	42
* TPS-8-60	TE-8	2,800	880	480	200	42
* TPS-10-5	TE-10	650	450	50	200	52
* TPS-10-10	TE-10	900	500	100	200	52
TPS-10-15	TE-10	1,150	550	150	200	52
* TPS-10-20	TE-10	1,400	600	200	200	52
* TPS-10-25	TE-10	1,650	650	250	200	52
TPS-10-30	TE-10	1,900	700	300	200	52
* TPS-10-35	TE-10	2,150	750	350	200	52
* TPS-10-40	TE-10	2,400	800	400	200	52
TPS-10-45	TE-10	2,650	850	450	200	52
* TPS-10-50	TE-10	2,900	900	500	200	52
* TPS-10-55	TE-10	3,150	950	550	200	52
* TPS-10-60	TE-10	3,400	1,000	600	200	52
* TPS-12-5	TE-12	700	460	60	200	67
* TPS-12-10	TE-12	1,000	520	120	200	67
TPS-12-15	TE-12	1,300	580	180	200	67
* TPS-12-20	TE-12	1,600	640	240	200	67
* TPS-12-25	TE-12	1,900	700	300	200	67
TPS-12-30	TE-12	2,200	760	360	200	67
* TPS-12-35	TE-12	2,500	820	420	200	67
* TPS-12-40	TE-12	2,800	880	480	200	67
TPS-12-45	TE-12	3,100	940	540	200	67
* TPS-12-50	TE-12	3,400	1,000	600	200	67
* TPS-12-55	TE-12	3,700	1,060	660	200	67

特別仕様フォーマット タッチスパイラルチューブ

CUSTOM MADE FORMAT

タッチスパイラルチューブを1本からオーダーメイドで製作致します。
見積をご希望の場合はフォーマットに必要内容ご記入の上、弊社又は弊社製品
ご購入代理店様へ見積依頼願います。

*尚わからない箇所ございましたら弊社までご連絡いただけますよう
お願い申し上げます。



*ウレタンチューブ (TE) の性能につきましてはB-2P参照下さい。

①チューブサイズ (外径 x 内径)

色：BK(黒) LB(青) W(白) C(透明) Y(黄) LG(黄緑) R(赤) CBL(透明青) G(緑) OR(オレンジ)

※CY(透明黄) ※CR(透明赤) ※CG(透明緑)

TE-4 X 2.5	TE-6 X 4	TE-8 X 5	TE-10 X 6.5	TE-12 X 8	TE-16X11
------------	----------	----------	-------------	-----------	----------

色

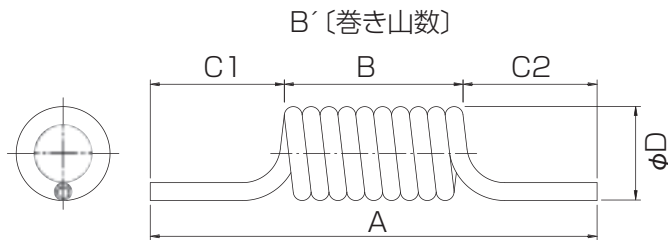
*何らかに○印ご記入願います。

※のある色は、TE-12までです。

②見積数量 _____ 本

③各部ご希望寸法

A寸法 _____ mm
 B(B')寸法 _____ mm (山)
 C1寸法 _____ mm
 C2寸法 _____ mm
 D寸法 _____ mm
 最大使用範囲 _____ mm



④貴社名 _____

所属部署 _____

ご住所 〒 _____

ご氏名 _____

TEL _____ FAX _____

現在当社製品ご購入先 _____ TEL _____

その他ご希望等

特別仕様フォーマット タッチスパイラルチューブ継手付

CUSTOM MADE FORMAT

継手付タッチスパイラルチューブを1本からオーダーメイドで製作致します。
見積をご希望の場合はフォーマットに必要内容ご記入の上、弊社又は弊社製品
ご購入代理店様へ見積依頼願います。

***尚わからない箇所ございましたら弊社までご連絡いただけますようお願い
申し上げます。**

*ウレタンチューブ (TE)の性能につきましてはB-2P参照下さい。又下記の継手以外ご希望
の際はその他ご希望等の箇所で、ご指示下さい。



①チューブサイズ(外径 x 内径)

色: BK(黒) LB(青) W(白) C(透明) Y(黄) LG(黄緑) R(赤) CBL(透明青) G(緑)
OR(オレンジ) ※CY(透明黄) ※CR(透明赤) ※CG(透明緑)

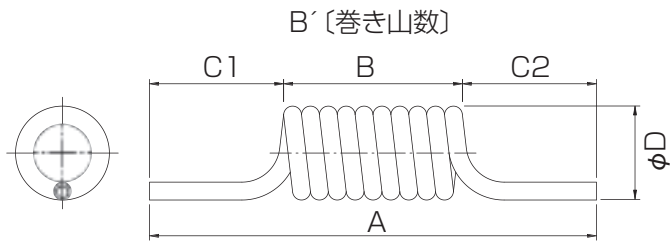
TE-4 X 2.5	TE-6 X 4	TE-8 X 5	
TE-10X6.5	TE-12 X 8	TE-16X11	色 <input style="width: 100px;" type="text"/>

*何らかに○印ご記入願います。
※のある色は、TE-12までです。

②見積数量 本

③各部ご希望寸法

A寸法 mm
 B(B')寸法 mm (山)
 C1寸法 mm
 C2寸法 mm
 D寸法 mm
 最大使用範囲 mm



継手 C1寸法側	カップリングプラグ <input type="checkbox"/>	ホースフィッティング(オス) <input type="checkbox"/>	ホースフィッティング(メス) <input type="checkbox"/>	ユニバーサルソケット <input type="checkbox"/>	
継手 C2寸法側	メガフロー×カップリング <input type="checkbox"/>	CHSカップリング <input type="checkbox"/>	ホースフィッティング(オス) <input type="checkbox"/>	ホースフィッティング(メス) <input type="checkbox"/>	ユニバーサルソケット <input type="checkbox"/>

※ホースフィッティング希望の際は下記ご希望等に、両側各々のネジサイズご記入ください。

④貴社名

所属部署

ご住所 〒

ご氏名

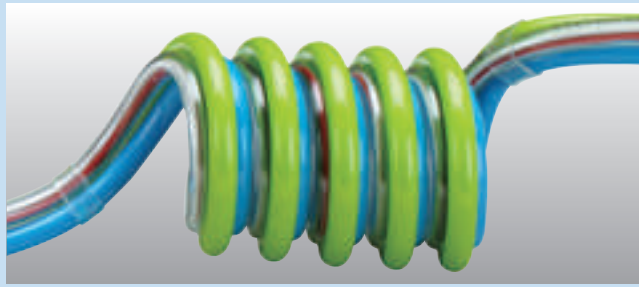
TEL FAX

現在当社製品ご購入先 TEL

その他ご希望等

マルチスパイラルチューブ

MULTI SPIRAL POLYURETHANE TUBING



特長

- TPチューブ使用
TPチューブの特長を、そのまま継承
- ファンタッチ継手使用可
- 特注製作可
特注依頼ページ参照

Main Features

- Multi-SPIRAL tube is made by bonding TP tube. It is suitable for centralized piping in expanding parts. Also it is suitable for moving and expanding parts of pneumatic components.
- Easily to separated and arranged as desired.
- Excellent flexibility. Softer than nylon tube and with rubber-like elasticity so bending radius is extremely small, thus, fatigue resistance to bending is very great.
- Superior mechanical strength and excellent abrasive resistance.
- Superior heat and cold resistance.
- Oil resistance. Resistant to spindle oil, machine oil and other oils.
- Light Weight.

特長

- 本系列产品，是将TP气压管结束加工后，经螺旋加工后而成。适用于空气压缩机的动作部分使用。
- 结束气压管容易剥离，可直接与接头相连接。
- 柔软，弯曲半径小。
- 机械强度高，特别是耐磨性好。
- 耐热、耐寒性好。
- 耐油性好，适用与工厂环境内空气配管使用。
- 质量轻。

仕様

使用流体	圧縮空気	真空
使用温度範囲	-5~60℃	
破壊圧力	3MPa	
最高使用圧力	0.8MPa	-100kPa
適用継手	タッチコネクタファイブ、タッチコネクタmini、 タッチコネクタFUJI、タッチコネクタ、 スリーブコネクタ、ホースフィッティング	

*上記の圧力数値は常温時(20℃)に測定したものです。

*凍結無き事。

Specifications

Media	Compressed Air	Vacuum
Working Temperature Range	-5~60℃ (23-140°F)	
Max. Burst Pressure	3MPa	
Max. Working Pressure	0.8MPa	-100kPa
Fitting used	Touch Connector Five · Touch Connector Mini Touch Connector "Fuji" · Touch Connector Sleeve Connector · Hose Fitting	

* The value at a temperature of 20℃(68°F)

材質：ポリウレタン **Material** : Polyurethane **材質** : 聚氨脂

型式 Model	外径×内径 O.D.×I.D. (mm)	最小曲半径 Min. Turning Radius(mm)	外径精度 Tolerance (mm)	重量 Weight (kg/m)	色 Color
TP-4	4×2	5	±0.1	0.011	BK W Y R G
TP-6	6×4	12		0.019	LB C
TP-8	8×5	15		0.037	LG CBL
TP-10	10×6.5	25	+0.1	0.055	
TP-12	12×8	28	-0.15	0.076	

BK(Black)…黒 W(White)…白 Y(Yellow)…黄 R(Red)…赤 G(Green)…緑 LB(Light Blue)…青
C(Transparent)…透明 LG(Light Green)…ライトグリーン CBL(Trans Blue)…透明ブルー

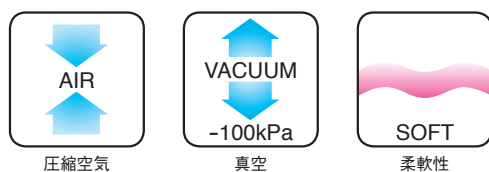
標準色/Standard Color

色 color	C 透明	LB 青	LG ライト グリーン	G 緑	Y 黄	R 赤	W 白	BK 黒
芯数 core								
2	①	②						
3	①	②	③					
4	①	②	③	④				
5	①	②	③	④	⑤			
6	①	②	③	④	⑤	⑥		
7	①	②	③	④	⑤	⑥	⑦	
8	①	②	③	④	⑤	⑥	⑦	⑧

*その他オーダーメイド品も製作できます。必要な際はお問い合わせ下さい。

C(Transparent)…透明 LB(Light Blue)…青 LG(Light Green)…ライトグリーン
G(Green)…緑 Y(Yellow)…黄 R(Red)…赤 W(White)…白 BK(Black)…黒

表示マーク凡例 / Symbol Example



安全上のご注意
ご使用前にP1~P33をご確認ください。

規格

使用流体	圧縮空気	真空
使用温度範囲	-5~60℃	
破壊圧力	3MPa	
最高使用圧力	0.8MPa	-100kPa
適用连接器	タッチコネクタファイブ、タッチコネクタmini、 タッチコネクタFUJI、タッチコネクタ、 スリーブコネクタ、ホースフィッティング	

*上述数値は以常温時(20℃)測定的。

芯(色)配列/Standard Formations

2芯/2-core	3芯/3-core	4芯/4-core	5芯/5-core
①②	①②③	③④ ①②	④⑤ ①②③
6芯/6-core	7芯/7-core	8芯/8-core	
④⑤⑥ ①②③	⑤⑥⑦ ①②③④	⑤⑥⑦⑧ ①②③④	

標準品は下記表の色分けがされています。全てのチューブを同色に揃えたい場合は、例) 2-MPS-4-50BKの様にご発注下さい(標準色を示すSを省き、指定色の略号を記入)。→この場合全てのチューブ色は黒にて出荷されます。

If you need all tubing is same color, Please add a "Color Code" suffix to the part number. ex) 2-MPS-4-50BK...All tube will be Black.

電線付マルチスパイラルチューブ参考例

Multi spiral tube with electric wire(CUSTOM MADE)

電線付マルチスパイラルチューブは巻末の特別使用フォーマットをご利用の上、お問い合わせ下さい。

標準電線サイズ Electric wire size	色 Color
0.15Sq単芯	白(White)、黒(Black)、赤(Red)、 緑(Green)、青(Blue)、
0.30Sq単芯	

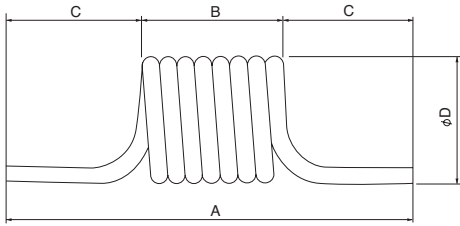
For multispiral tube with electric wire, please use custom order format (page B-26)

マルチスパイラルチューブ

MULTI SPIRAL POLYURETHANE TUBING

型式表示例 / How To Order

寸法図 / Dimensions



3 - MPS - 4 - 5 S

芯数
Core

マルチスパイラルチューブ
Multi Spiral Polyurethane
Tubing

チューブ
外径 (mm)
Tube O.D.

山数
No. of
turns

標準色
Standard
color

型式 Model	使用 チューブ Tube Used	使用範囲 Service Length	A	B	C	øD
2-MPS-4-5S	TP-4	529	443	43	200	21
2-MPS-4-10S	TP-4	658	486	86	200	21
2-MPS-4-15S	TP-4	787	529	129	200	21
2-MPS-4-20S	TP-4	916	579	172	200	21
* 2-MPS-4-25S	TP-4	1,045	615	215	200	21
* 2-MPS-4-30S	TP-4	1,174	658	258	200	21
* 2-MPS-4-35S	TP-4	1,303	701	301	200	21
* 2-MPS-4-40S	TP-4	1,432	744	344	200	21
* 2-MPS-4-45S	TP-4	1,561	784	387	200	21
* 2-MPS-4-50S	TP-4	1,690	830	430	200	21
2-MPS-6-5S	TP-6	595	465	65	200	38
2-MPS-6-10S	TP-6	790	530	130	200	38
2-MPS-6-15S	TP-6	985	595	195	200	38
2-MPS-6-20S	TP-6	1,180	660	260	200	38
* 2-MPS-6-25S	TP-6	1,375	725	325	200	38
* 2-MPS-6-30S	TP-6	1,570	790	390	200	38
* 2-MPS-6-35S	TP-6	1,765	855	455	200	38
* 2-MPS-6-40S	TP-6	1,960	920	520	200	38
* 2-MPS-6-45S	TP-6	2,155	985	585	200	38
* 2-MPS-8-5S	TP-8	670	490	90	200	42
* 2-MPS-8-10S	TP-8	940	580	180	200	42
* 2-MPS-8-15S	TP-8	1,210	670	270	200	42
* 2-MPS-8-20S	TP-8	1,480	760	360	200	42
* 2-MPS-8-25S	TP-8	1,750	850	450	200	42
* 2-MPS-8-30S	TP-8	2,020	940	540	200	42
* 2-MPS-8-35S	TP-8	2,290	1,030	630	200	42
* 2-MPS-8-40S	TP-8	2,560	1,120	720	200	42
* 2-MPS-8-45S	TP-8	2,830	1,210	810	200	42
* 2-MPS-10-5S	TP-10	739	513	113	200	52
* 2-MPS-10-10S	TP-10	1,078	626	226	200	52
* 2-MPS-10-15S	TP-10	1,417	739	339	200	52
* 2-MPS-10-20S	TP-10	1,756	852	452	200	52
* 2-MPS-10-25S	TP-10	2,095	965	565	200	52
* 2-MPS-10-30S	TP-10	2,434	1,078	678	200	52
* 2-MPS-12-5S	TP-12	805	535	135	200	67
* 2-MPS-12-10S	TP-12	1,210	670	270	200	67
* 2-MPS-12-15S	TP-12	1,715	805	405	200	67
* 2-MPS-12-20S	TP-12	2,020	940	540	200	67
* 2-MPS-12-25S	TP-12	2,425	1,075	675	200	67

型式 Model	使用 チューブ Tube Used	使用範囲 Service Length	A	B	C	øD
* 3-MPS-4-5S	TP-4	563	465	65	200	27
* 3-MPS-4-10S	TP-4	723	529	129	200	27
* 3-MPS-4-15S	TP-4	885	594	194	200	27
* 3-MPS-4-20S	TP-4	1,045	658	258	200	27
* 3-MPS-4-25S	TP-4	1,208	723	323	200	27
* 3-MPS-4-30S	TP-4	1,368	787	387	200	27
* 3-MPS-4-35S	TP-4	1,530	852	452	200	27
* 3-MPS-4-40S	TP-4	1,690	916	516	200	27
* 3-MPS-4-45S	TP-4	1,853	981	581	200	27
* 3-MPS-6-5S	TP-6	645	498	98	200	44
* 3-MPS-6-10S	TP-6	888	595	195	200	44
* 3-MPS-6-15S	TP-6	1,133	693	293	200	44
* 3-MPS-6-20S	TP-6	1,375	790	390	200	44
* 3-MPS-6-25S	TP-6	1,620	888	488	200	44
* 3-MPS-6-30S	TP-6	1,863	985	585	200	44
* 3-MPS-6-35S	TP-6	2,108	1,083	683	200	44
* 3-MPS-6-40S	TP-6	2,350	1,180	780	200	44
* 3-MPS-8-5S	TP-8	738	535	135	200	50
* 3-MPS-8-10S	TP-8	1,075	670	270	200	50
* 3-MPS-8-15S	TP-8	1,413	805	405	200	50
* 3-MPS-8-20S	TP-8	1,750	940	540	200	50
* 3-MPS-8-25S	TP-8	2,088	1,075	675	200	50
* 3-MPS-10-5S	TP-10	825	570	170	200	63
* 3-MPS-10-10S	TP-10	1,248	739	339	200	63
* 3-MPS-10-15S	TP-10	1,673	909	509	200	63
* 3-MPS-10-20S	TP-10	2,095	1,078	678	200	63
* 3-MPS-12-5S	TP-12	908	603	203	200	84
* 3-MPS-12-10S	TP-12	1,413	805	405	200	84
* 3-MPS-12-15S	TP-12	1,920	1,008	608	200	84
* 4-MPS-4-5S	TP-4	529	443	43	200	35
* 4-MPS-4-10S	TP-4	658	486	86	200	35
* 4-MPS-4-15S	TP-4	787	529	129	200	35
* 4-MPS-4-20S	TP-4	916	572	172	200	35
* 4-MPS-4-25S	TP-4	1,045	615	215	200	35
* 4-MPS-4-30S	TP-4	1,174	658	258	200	35
* 4-MPS-4-35S	TP-4	1,303	701	301	200	35
* 4-MPS-4-40S	TP-4	1,432	744	344	200	35
* 4-MPS-4-45S	TP-4	1,560	787	387	200	35

※材質の関係で若干の寸法違いが生ずる事があります。
The dimensions will vary slightly from chart above due to the character of the material

型式 * マークの有る商品は、受注生産品となります。通常在庫品に比べますと多少納期を戴く事があります。

* marked items are not standard stock items. Please ask the delivery schedule to your local distributor.

マルチスパイラルチューブ

MULTI SPIRAL POLYURETHANE TUBING

型式表示例 / How To Order

3 - MPS - 4 - 5 S

芯数
Core

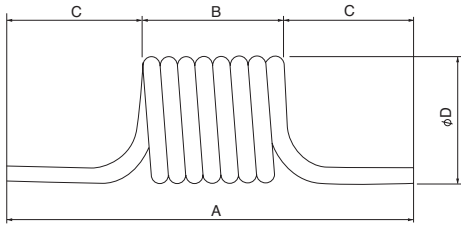
マルチスパイラルチューブ
Multi Spiral Polyurethane
Tubing

チューブ
外径 (mm)
Tube O.D.

山数
No. of
turns

標準色
Standard
color

寸法図 / Dimensions



型式 Model	使用 チューブ Tube Used	使用範囲 Service Length	A	B	C	øD
* 4-MPS-6-5S	TP-6	595	465	65	200	56
* 4-MPS-6-10S	TP-6	790	530	130	200	56
* 4-MPS-6-15S	TP-6	985	595	195	200	56
* 4-MPS-6-20S	TP-6	1,180	660	260	200	56
* 4-MPS-6-25S	TP-6	1,375	725	325	200	56
* 4-MPS-6-30S	TP-6	1,570	790	390	200	56
* 4-MPS-6-35S	TP-6	1,765	855	455	200	56
* 4-MPS-6-40S	TP-6	1,960	920	520	200	56
* 4-MPS-6-45S	TP-6	2,155	985	585	200	56
* 4-MPS-8-5S	TP-8	670	490	90	200	66
* 4-MPS-8-10S	TP-8	940	580	180	200	66
* 4-MPS-8-15S	TP-8	1,210	670	270	200	66
* 4-MPS-8-20S	TP-8	1,480	760	360	200	66
* 4-MPS-8-25S	TP-8	1,750	850	450	200	66
* 4-MPS-8-30S	TP-8	2,020	940	540	200	66
* 4-MPS-8-35S	TP-8	2,290	1,030	630	200	66
* 4-MPS-8-40S	TP-8	2,560	1,120	720	200	66
* 4-MPS-8-45S	TP-8	2,830	1,210	810	200	66
* 4-MPS-10-5S	TP-10	739	513	113	200	83
* 4-MPS-10-10S	TP-10	1,078	626	226	200	83
* 4-MPS-10-15S	TP-10	1,417	739	339	200	83
* 4-MPS-10-20S	TP-10	1,756	852	452	200	83
* 4-MPS-10-25S	TP-10	2,095	965	565	200	83
* 4-MPS-10-30S	TP-10	2,434	1,078	678	200	83
* 4-MPS-12-5S	TP-12	805	535	135	200	108
* 4-MPS-12-10S	TP-12	1,210	670	270	200	108
* 4-MPS-12-15S	TP-12	1,615	805	405	200	108
* 4-MPS-12-20S	TP-12	2,020	940	540	200	108
* 4-MPS-12-25S	TP-12	2,425	1,075	675	200	108
* 5-MPS-4-5S	TP-4	563	465	65	200	34
* 5-MPS-4-10S	TP-4	723	529	129	200	34
* 5-MPS-4-15S	TP-4	885	594	194	200	34
* 5-MPS-4-20S	TP-4	1,045	658	258	200	34
* 5-MPS-4-25S	TP-4	1,208	723	323	200	34
* 5-MPS-4-30S	TP-4	1,368	787	387	200	34
* 5-MPS-4-35S	TP-4	1,530	852	452	200	34
* 5-MPS-4-40S	TP-4	1,690	916	516	200	34
* 5-MPS-4-45S	TP-4	1,853	981	581	200	34

型式 Model	使用 チューブ Tube Used	使用範囲 Service Length	A	B	C	øD
* 5-MPS-6-5S	TP-6	645	498	98	200	56
* 5-MPS-6-10S	TP-6	888	595	195	200	56
* 5-MPS-6-15S	TP-6	1,133	693	293	200	56
* 5-MPS-6-20S	TP-6	1,375	790	390	200	56
* 5-MPS-6-25S	TP-6	1,620	888	488	200	56
* 5-MPS-6-30S	TP-6	1,863	985	585	200	56
* 5-MPS-6-35S	TP-6	2,108	1,083	683	200	56
* 5-MPS-6-40S	TP-6	2,350	1,180	780	200	56
* 5-MPS-8-5S	TP-8	738	535	135	200	73
* 5-MPS-8-10S	TP-8	1,075	670	270	200	73
* 5-MPS-8-15S	TP-8	1,413	805	405	200	73
* 5-MPS-8-20S	TP-8	1,750	940	540	200	73
* 5-MPS-8-25S	TP-8	2,088	1,075	675	200	73
* 5-MPS-10-5S	TP-10	825	570	170	200	97
* 5-MPS-10-10S	TP-10	1,248	739	339	200	97
* 5-MPS-10-15S	TP-10	1,673	909	509	200	97
* 5-MPS-10-20S	TP-10	2,095	1,078	678	200	97
* 5-MPS-12-5S	TP-12	908	603	203	200	121
* 5-MPS-12-10S	TP-12	1,413	805	405	200	121
* 5-MPS-12-15S	TP-12	1,920	1,008	608	200	121
* 6-MPS-4-5S	TP-4	563	465	65	200	35
* 6-MPS-4-10S	TP-4	723	529	129	200	35
* 6-MPS-4-15S	TP-4	885	594	194	200	35
* 6-MPS-4-20S	TP-4	1,045	658	258	200	35
* 6-MPS-4-25S	TP-4	1,208	723	323	200	35
* 6-MPS-4-30S	TP-4	1,368	787	387	200	35
* 6-MPS-4-35S	TP-4	1,530	852	452	200	35
* 6-MPS-4-40S	TP-4	1,690	916	516	200	35
* 6-MPS-4-45S	TP-4	1,853	981	581	200	35
* 6-MPS-6-5S	TP-6	645	498	98	200	58
* 6-MPS-6-10S	TP-6	888	595	195	200	58
* 6-MPS-6-15S	TP-6	1,133	693	293	200	58
* 6-MPS-6-20S	TP-6	1,375	790	390	200	58
* 6-MPS-6-25S	TP-6	1,620	888	488	200	58
* 6-MPS-6-30S	TP-6	1,863	985	585	200	58
* 6-MPS-6-35S	TP-6	2,108	1,083	683	200	58
* 6-MPS-6-40S	TP-6	2,350	1,180	780	200	58

※材質の関係で若干の寸法違いが生ずる事があります。

The dimensions will vary slightly from chart above due to the character of the material

型式 * マークの有る商品は、受注生産品となります。通常在庫品に比べますと多少納期を戴く事があります。

* marked items are not standard stock items. Please ask the delivery schedule to your local distributor.

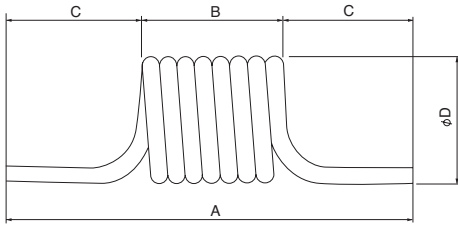
マルチスパイラルチューブ

MULTI SPIRAL POLYURETHANE TUBING

型式表示例 / How To Order

3 - MPS - 4 - 5 S

寸法図 / Dimensions



芯数
Core

マルチスパイラルチューブ
Multi Spiral Polyurethane
Tubing

チューブ
外径 (mm)
Tube O.D.

山数
No. of
turns

標準色
Standard
color

型式 Model	使用 チューブ Tube Used	使用範囲 Service Length	A	B	C	øD
*6-MPS-8-5S	TP-8	738	535	135	200	75
*6-MPS-8-10S	TP-8	1,075	670	270	200	75
*6-MPS-8-15S	TP-8	1,413	805	405	200	75
*6-MPS-8-20S	TP-8	1,750	940	540	200	75
*6-MPS-8-25S	TP-8	2,088	1,075	675	200	75
*6-MPS-10-5S	TP-10	825	570	170	200	100
*6-MPS-10-10S	TP-10	1,248	739	339	200	100
*6-MPS-10-15S	TP-10	1,673	909	509	200	100
*6-MPS-10-20S	TP-10	2,095	1,078	678	200	100
*6-MPS-12-5S	TP-12	908	603	203	200	124
*6-MPS-12-10S	TP-12	1,413	805	405	200	124
*6-MPS-12-15S	TP-12	1,920	1,008	608	200	124
*7-MPS-4-5S	TP-4	572	486	86	200	41
*7-MPS-4-10S	TP-4	744	572	172	200	41
*7-MPS-4-15S	TP-4	916	658	258	200	41
*7-MPS-4-20S	TP-4	1,088	744	344	200	41
*7-MPS-4-25S	TP-4	1,260	830	430	200	41
*7-MPS-4-30S	TP-4	1,432	916	516	200	41
*7-MPS-4-35S	TP-4	1,604	1,002	602	200	41
*7-MPS-4-40S	TP-4	1,776	1,088	688	200	41
*7-MPS-4-45S	TP-4	1,948	1,174	774	200	41
*7-MPS-6-5S	TP-6	660	530	130	200	65
*7-MPS-6-10S	TP-6	920	660	260	200	65
*7-MPS-6-15S	TP-6	1,180	790	390	200	65
*7-MPS-6-20S	TP-6	1,440	920	520	200	65
*7-MPS-6-25S	TP-6	1,700	1,050	650	200	65
*7-MPS-6-30S	TP-6	1,960	1,180	780	200	65
*7-MPS-8-5S	TP-8	760	580	180	200	90
*7-MPS-8-10S	TP-8	1,120	760	360	200	90
*7-MPS-8-15S	TP-8	1,480	940	540	200	90
*7-MPS-8-20S	TP-8	1,840	1,120	720	200	90
*7-MPS-10-5S	TP-10	852	626	226	200	113
*7-MPS-10-10S	TP-10	1,304	852	452	200	113
*7-MPS-10-15S	TP-10	1,756	1,078	678	200	113
*7-MPS-12-5S	TP-12	940	670	270	200	145
*7-MPS-12-10S	TP-12	1,480	940	540	200	145
*7-MPS-12-14S	TP-12	1,912	1,156	756	200	145

型式 Model	使用 チューブ Tube Used	使用範囲 Service Length	A	B	C	øD
*8-MPS-4-5S	TP-4	572	486	86	200	42
*8-MPS-4-10S	TP-4	744	572	172	200	42
*8-MPS-4-15S	TP-4	916	658	258	200	42
*8-MPS-4-20S	TP-4	1,088	744	344	200	42
*8-MPS-4-25S	TP-4	1,260	830	430	200	42
*8-MPS-4-30S	TP-4	1,432	916	516	200	42
*8-MPS-4-35S	TP-4	1,604	1,002	602	200	42
*8-MPS-4-40S	TP-4	1,776	1,088	688	200	42
*8-MPS-4-45S	TP-4	1,948	1,174	774	200	42
*8-MPS-6-5S	TP-6	660	530	130	200	67
*8-MPS-6-10S	TP-6	920	660	260	200	67
*8-MPS-6-15S	TP-6	1,180	790	390	200	67
*8-MPS-6-20S	TP-6	1,440	920	520	200	67
*8-MPS-6-25S	TP-6	1,700	1,050	650	200	67
*8-MPS-6-30S	TP-6	1,960	1,180	780	200	67
*8-MPS-8-5S	TP-8	760	580	180	200	92
*8-MPS-8-10S	TP-8	1,120	760	360	200	92
*8-MPS-8-15S	TP-8	1,480	940	540	200	92
*8-MPS-8-20S	TP-8	1,840	1,120	720	200	92
*8-MPS-10-5S	TP-10	852	626	226	200	116
*8-MPS-10-10S	TP-10	1,304	852	452	200	116
*8-MPS-10-15S	TP-10	1,756	1,078	678	200	116
*8-MPS-12-5S	TP-12	940	670	270	200	148
*8-MPS-12-10S	TP-12	1,480	940	540	200	148
*8-MPS-12-14S	TP-12	1,912	1,156	756	200	148

※材質の関係で若干の寸法違いが生ずる事があります。

The dimensions will vary slightly from chart above due to the character of the material

型式*マークの有る商品は、受注生産品となります。通常在庫品に比べますと多少納期を戴く事があります。

* marked items are not standard stock items. Please ask the delivery schedule to your local distributor.

特別仕様フォーマット マルチスパイラルチューブ

CUSTOM MADE FORMAT

マルチスパイラルチューブを1本からオーダーメイドで製作致します。
見積をご希望の場合はフォーマットに必要な内容ご記入の上、弊社又は弊社製品
ご購入代理店様へ見積依頼願います。

*尚わからない箇所ございましたら弊社までご連絡いただけますようお願い
申し上げます。

*ウレタンチューブ(TP)の性能につきましてはB-4P参照下さい。



①チューブサイズ(外径 x 内径)

色：BK(黒) LB(青) W(白) C(透明) Y(黄) LG(黄緑) R(赤) CBL(透明青) G(緑)

TP-4	TP-6	TP-8	TP-10	TP-12
------	------	------	-------	-------

※こちらのフォーマットは同径のみです。異径配列はご連絡ください。

②芯数 _____ 本 配列No _____ *8芯(No8)以上又は特殊配列はご相談下さい。

No1	①②	No2	①②③	No3	③ ①②	No4	③④ ①②	No5	④⑤ ①②③
No6	④⑤⑥ ①②③	No7	⑤⑥⑦ ①②③④	No8	⑤⑥⑦⑧ ①②③④				

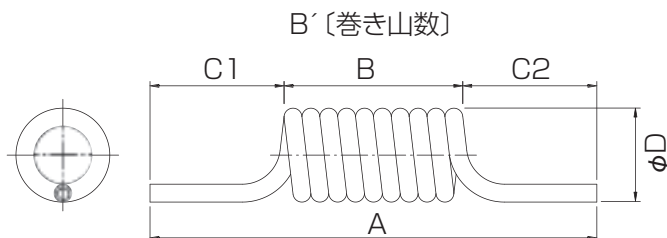
③色

①	②	③	④	⑤	⑥	⑦	⑧
---	---	---	---	---	---	---	---

④見積数量 _____ 本

⑤各部ご希望寸法

A寸法 _____ mm
 B(B')寸法 _____ mm(山)
 C1寸法 _____ mm
 C2寸法 _____ mm
 D寸法 _____ mm
 最大使用範囲 _____ mm



⑥貴社名 _____

所属部署 _____

ご住所 〒 _____

ご氏名 _____

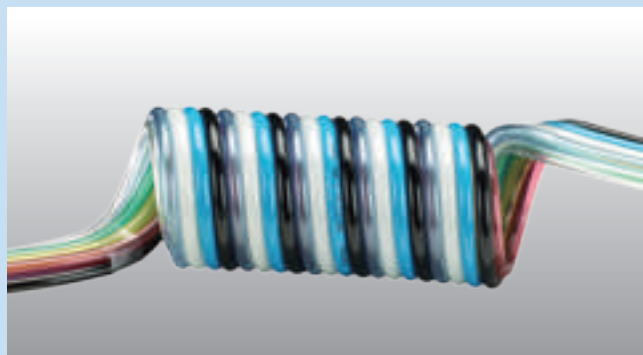
TEL _____ FAX _____

現在当社製品ご購入先 _____ TEL _____

その他ご希望等 _____

耐水性マルチスパイラルチューブMESシリーズ

MULTI SPIRAL POLYURETHANE TUBING



特長

- TEチューブ使用
TEチューブの特長を、そのまま継承
- ワンタッチ継手使用可
- 特注製作可
特注依頼ページ参照

Main Features

- Multi-SPIRAL tube is made by bonding TE tube. It is suitable for centralized piping in expanding parts. Also it is suitable for moving and expanding parts of pneumatic components.
- Easily to separated and arranged as desired.
- Excellent flexibility. Softer than nylon tube and with rubber-like elasticity so bending radius is extremely small, thus, fatigue resistance to bending is very great.
- Superior mechanical strength and excellent abrasive resistance.
- Superior heat and cold resistance.
- Oil resistance. Resistant to spindle oil, machine oil and other oils.
- Light Weight.

特長

- 本系列产品，是将TE气管管束加工后，经螺旋加工后而成。适用于空气压缩机的动作部分使用。
- 结束气管管容易剥离，可直接与接头相连接。
- 柔软，弯曲半径小。
- 机械强度高，特别是耐磨性好。
- 耐热、耐寒性好。
- 耐油性好，适用与工厂环境内空气配管使用。
- 质量轻。

仕様

使用流体	圧縮空気	工業用水	真空
使用温度範囲	-5~60℃	5~40℃	-5~60℃
破壊圧力	3MPa		
最高使用圧力	0.8MPa	0.3MPa	-100kPa
工業用水圧はウォーターハンマーを考慮しております			
適用継手	タッチコネクタファイブ、タッチコネクタ-mini、 タッチコネクタ-FUJI、タッチコネクタ、 スリーブコネクタ、ホースフィッティング		

*上記の圧力数値は常温時(20℃)に測定したものです。 *凍結無き事。
工業用水使用の際は工業用水使用可能な継手をご選定下さい。

材質：ウレタン Material: Polyurethane 材質：聚氨脂

型式 Model	外径×内径 O.D.×I.D. (mm)	最小曲半径 Min.Turning Radius(mm)	外径精度 Tolerance (mm)	重量 Weight (kg/m)	色 Color
TE-6	6×4	12	±0.1	0.019	BK LB W C
TE-8	8×5	15		0.037	Y LG R CBL
TE-10	10×6.5	25	+0.1 -0.15	0.055	G OR CY CR
TE-12	12×8	28		0.076	CG

BK(Black)…黒 LB(Light Blue)…青 W(White)…白 C(Transparent)…透明 Y(Yellow)…黄
LG(Light Green)…ライトグリーン R(Red)…赤 CBL(Trans Blue)…透明ブルー G(Green)…緑
OR(Orange)…オレンジ CY(Trans Yellow)…透明黄 CR(Trans Red)…透明赤 CG(Trans Green)…透明緑

標準色/Standard Color

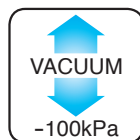
色 color	芯数 core							
	C 透明	CG クリア グリーン	CY クリア イエロー	CR クリア レッド	CBL クリア ブルー	W 白	LB 青	BK 黒
2	①	②						
3	①	②	③					
4	①	②	③	④				
5	①	②	③	④	⑤			
6	①	②	③	④	⑤	⑥		
7	①	②	③	④	⑤	⑥	⑦	
8	①	②	③	④	⑤	⑥	⑦	⑧

*その他オーダーメイド品も製作できます。必要な際はお問い合わせ下さい。
C(Transparent)…透明 CG(Trans Green)…透明グリーン CY(Trans Yellow)…透明黄
CR(Trans Red)…透明赤 CBL(Trans Blue)…透明ブルー W(White)…白 LB(Light Blue)…青
BK(Black)…黒

表示マーク凡例 / Symbol Example



圧縮空気



真空



工業用水



柔軟性

安全上のご注意
ご使用前にP1~P33をご確認ください。

Specifications

Media	Compressed Air	Industrial water	Vacuum
Working Temperature Range	-5~60℃ (23-140°F)	5~40℃ (41-104°F)	-5~60℃ (23-140°F)
Max. Burst Pressure	3MPa		
Max. Working Pressure	0.8MPa	0.3MPa	-100kPa
Water hammer considered in value above			
Fitting used	Touch Connector Five · Touch Connector Mini Touch Connector "Fuji" · Touch Connector Sleeve Connector · Hose Fitting		

* The value at a temperature of 20℃(68°F)
Please choose dedicated fitting when used industrial water.

規格

使用流体	圧縮空気	工業用水	真空
使用温度範囲	-5~60℃	5~40℃	-5~60℃
破壊圧力	3MPa		
最高使用圧力	0.8MPa	0.3MPa	-100kPa
使用时，必需考虑工业用水的背压状况。			
适用连接器	タッチコネクタファイブ、タッチコネクタ-mini、 タッチコネクタ-FUJI、タッチコネクタ、 スリーブコネクタ、ホースフィッティング		

*上述数値は以常温時(20℃)測定的。
使用在工业用水时，清选用适合工业用水的接头。

芯(色)配列/Standard Formations

2芯/2-core	3芯/3-core	4芯/4-core	5芯/5-core
①②	①②③	③④ ①②	④⑤ ①②③
6芯/6-core	7芯/7-core	8芯/8-core	
④⑤⑥ ①②③	⑤⑥⑦ ①②③④	⑤⑥⑦⑧ ①②③④	

標準品は下記表の色分けがされています。全てのチューブを同色に揃えたい場合は、
例) 2-MES-6-10BKの様にご注文下さい(標準色を示すSを省き、指定色の略号を記入)。→この場
合全てのチューブ色は黒にて出荷されます。

If you need all tubing is same color, Please add a "Color Code" suffix to the part number. ex) 2-MPS-4-50BK...All
tube will be Black.

耐水性マルチスパイラルチューブMESシリーズ

MULTI SPIRAL HYDROLYSIS RESISTANT POLYURETHANE TUBING

型式表示例 / How To Order

3 - MES - 6 - 5 S

芯数
Core

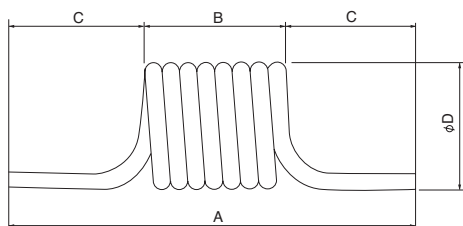
マルチスパイラルチューブ
Multi Spiral Polyurethane
Tubing

チューブ
外径 (mm)
Tube O.D.

山数
No. of turns

標準色
Standard
color

寸法図 / Dimensions



型式 Model	使用チューブ Tube Used	使用範囲 Service Length	A	B	C	øD
2-MES-6-5S	TE-6	595	465	65	200	38
2-MES-6-10S	TE-6	790	530	130	200	38
2-MES-6-15S	TE-6	985	595	195	200	38
2-MES-6-20S	TE-6	1,180	660	260	200	38
2-MES-6-25S	TE-6	1,375	725	325	200	38
2-MES-6-30S	TE-6	1,570	790	390	200	38
2-MES-6-35S	TE-6	1,765	855	455	200	38
2-MES-6-40S	TE-6	1,960	920	520	200	38
2-MES-6-45S	TE-6	2,155	985	585	200	38
2-MES-8-5S	TE-8	670	490	90	200	42
2-MES-8-10S	TE-8	940	580	180	200	42
2-MES-8-15S	TE-8	1,210	670	270	200	42
2-MES-8-20S	TE-8	1,480	760	360	200	42
2-MES-8-25S	TE-8	1,750	850	450	200	42
2-MES-8-30S	TE-8	2,020	940	540	200	42
2-MES-8-35S	TE-8	2,290	1,030	630	200	42
2-MES-8-40S	TE-8	2,560	1,120	720	200	42
2-MES-8-45S	TE-8	2,830	1,210	810	200	42
2-MES-10-5S	TE-10	739	513	113	200	52
2-MES-10-10S	TE-10	1,078	626	226	200	52
2-MES-10-15S	TE-10	1,417	739	339	200	52
2-MES-10-20S	TE-10	1,756	852	452	200	52
2-MES-10-25S	TE-10	2,095	965	565	200	52
2-MES-10-30S	TE-10	2,434	1,078	678	200	52
2-MES-12-5S	TE-12	805	535	135	200	67
2-MES-12-10S	TE-12	1,210	670	270	200	67
2-MES-12-15S	TE-12	1,715	805	405	200	67
2-MES-12-20S	TE-12	2,020	940	540	200	67
2-MES-12-25S	TE-12	2,425	1,075	675	200	67

型式 Model	使用チューブ Tube Used	使用範囲 Service Length	A	B	C	øD
3-MES-6-5S	TE-6	645	498	98	200	44
3-MES-6-10S	TE-6	888	595	195	200	44
3-MES-6-15S	TE-6	1,133	693	293	200	44
3-MES-6-20S	TE-6	1,375	790	390	200	44
3-MES-6-25S	TE-6	1,620	888	488	200	44
3-MES-6-30S	TE-6	1,863	985	585	200	44
3-MES-6-35S	TE-6	2,108	1,083	683	200	44
3-MES-6-40S	TE-6	2,350	1,180	780	200	44
3-MES-8-5S	TE-8	738	535	135	200	50
3-MES-8-10S	TE-8	1,075	670	270	200	50
3-MES-8-15S	TE-8	1,413	805	405	200	50
3-MES-8-20S	TE-8	1,750	940	540	200	50
3-MES-8-25S	TE-8	2,088	1,075	675	200	50
3-MES-10-5S	TE-10	825	570	170	200	63
3-MES-10-10S	TE-10	1,248	739	339	200	63
3-MES-10-15S	TE-10	1,673	909	509	200	63
3-MES-10-20S	TE-10	2,095	1,078	678	200	63
3-MES-12-5S	TE-12	908	603	203	200	84
3-MES-12-10S	TE-12	1,413	805	405	200	84
3-MES-12-15S	TE-12	1,920	1,008	608	200	84

※MESシリーズは全て受注生産品となります。通常在庫品に比べますと多少納期を戴く事があります。

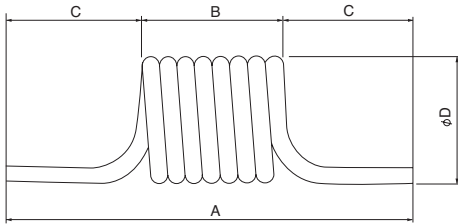
耐水性マルチスパイラルチューブMESシリーズ

MULTI SPIRAL HYDROLYSIS RESISTANT POLYURETHANE TUBING

型式表示例 / How To Order

3 - MES - 6 - 5 S

寸法図 / Dimensions



- 芯数
Core
- マルチスパイラルチューブ
Multi Spiral Polyurethane Tubing
- チューブ
外径 (mm)
Tube O.D.
- 山数
No. of turns
- 標準色
Standard color



型式 Model	使用チューブ Tube Used	使用範囲 Service Length	A	B	C	øD
4-MES-6-5S	TE-6	595	465	65	200	56
4-MES-6-10S	TE-6	790	530	130	200	56
4-MES-6-15S	TE-6	985	595	195	200	56
4-MES-6-20S	TE-6	1,180	660	260	200	56
4-MES-6-25S	TE-6	1,375	725	325	200	56
4-MES-6-30S	TE-6	1,570	790	390	200	56
4-MES-6-35S	TE-6	1,765	855	455	200	56
4-MES-6-40S	TE-6	1,960	920	520	200	56
4-MES-6-45S	TE-6	2,155	985	585	200	56
4-MES-8-5S	TE-8	670	490	90	200	66
4-MES-8-10S	TE-8	940	580	180	200	66
4-MES-8-15S	TE-8	1,210	670	270	200	66
4-MES-8-20S	TE-8	1,480	760	360	200	66
4-MES-8-25S	TE-8	1,750	850	450	200	66
4-MES-8-30S	TE-8	2,020	940	540	200	66
4-MES-8-35S	TE-8	2,290	1,030	630	200	66
4-MES-8-40S	TE-8	2,560	1,120	720	200	66
4-MES-8-45S	TE-8	2,830	1,210	810	200	66
4-MES-10-5S	TE-10	739	513	113	200	83
4-MES-10-10S	TE-10	1,078	626	226	200	83
4-MES-10-15S	TE-10	1,417	739	339	200	83
4-MES-10-20S	TE-10	1,756	852	452	200	83
4-MES-10-25S	TE-10	2,095	965	565	200	83
4-MES-10-30S	TE-10	2,434	1,078	678	200	83
4-MES-12-5S	TE-12	805	535	135	200	108
4-MES-12-10S	TE-12	1,210	670	270	200	108
4-MES-12-15S	TE-12	1,615	805	405	200	108
4-MES-12-20S	TE-12	2,020	940	540	200	108
4-MES-12-25S	TE-12	2,425	1,075	675	200	108

型式 Model	使用チューブ Tube Used	使用範囲 Service Length	A	B	C	øD
5-MES-6-5S	TE-6	645	498	98	200	56
5-MES-6-10S	TE-6	888	595	195	200	56
5-MES-6-15S	TE-6	1,133	693	293	200	56
5-MES-6-20S	TE-6	1,375	790	390	200	56
5-MES-6-25S	TE-6	1,620	888	488	200	56
5-MES-6-30S	TE-6	1,863	985	585	200	56
5-MES-6-35S	TE-6	2,108	1,083	683	200	56
5-MES-6-40S	TE-6	2,350	1,180	780	200	56
5-MES-8-5S	TE-8	738	535	135	200	73
5-MES-8-10S	TE-8	1,075	670	270	200	73
5-MES-8-15S	TE-8	1,413	805	405	200	73
5-MES-8-20S	TE-8	1,750	940	540	200	73
5-MES-8-25S	TE-8	2,088	1,075	675	200	73
5-MES-10-5S	TE-10	825	570	170	200	97
5-MES-10-10S	TE-10	1,248	739	339	200	97
5-MES-10-15S	TE-10	1,673	909	509	200	97
5-MES-10-20S	TE-10	2,095	1,078	678	200	97
5-MES-12-5S	TE-12	908	603	203	200	121
5-MES-12-10S	TE-12	1,413	805	405	200	121
5-MES-12-15S	TE-12	1,920	1,008	608	200	121
6-MES-6-5S	TE-6	645	498	98	200	58
6-MES-6-10S	TE-6	888	595	195	200	58
6-MES-6-15S	TE-6	1,133	693	293	200	58
6-MES-6-20S	TE-6	1,375	790	390	200	58
6-MES-6-25S	TE-6	1,620	888	488	200	58
6-MES-6-30S	TE-6	1,863	985	585	200	58
6-MES-6-35S	TE-6	2,108	1,083	683	200	58
6-MES-6-40S	TE-6	2,350	1,180	780	200	58

※MESシリーズは全て受注生産品となります。通常在庫品に比べますと多少納期を載く事があります。

耐水性マルチスパイラルチューブMESシリーズ

MULTI SPIRAL HYDROLYSIS RESISTANT POLYURETHANE TUBING

型式表示例 / How To Order

3 - MES - 6 - 5 S

芯数
Core

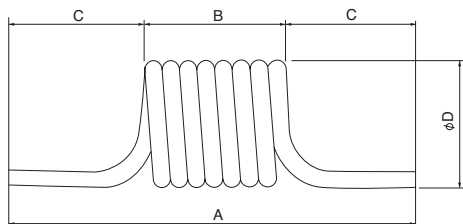
マルチスパイラルチューブ
Multi Spiral Polyurethane
Tubing

チューブ
外径 (mm)
Tube O.D.

山数
No. of turns

標準色
Standard
color

寸法図 / Dimensions



型式 Model	使用チューブ Tube Used	使用範囲 Service Length	A	B	C	øD
6-MES-8-5S	TE-8	738	535	135	200	75
6-MES-8-10S	TE-8	1,075	670	270	200	75
6-MES-8-15S	TE-8	1,413	805	405	200	75
6-MES-8-20S	TE-8	1,750	940	540	200	75
6-MES-8-25S	TE-8	2,088	1,075	675	200	75
6-MES-10-5S	TE-10	825	570	170	200	100
6-MES-10-10S	TE-10	1,248	739	339	200	100
6-MES-10-15S	TE-10	1,673	909	509	200	100
6-MES-10-20S	TE-10	2,095	1,078	678	200	100
6-MES-12-5S	TE-12	908	603	203	200	124
6-MES-12-10S	TE-12	1,413	805	405	200	124
6-MES-12-15S	TE-12	1,920	1,008	608	200	124
7-MES-6-5S	TE-6	660	530	130	200	65
7-MES-6-10S	TE-6	920	660	260	200	65
7-MES-6-15S	TE-6	1,180	790	390	200	65
7-MES-6-20S	TE-6	1,440	920	520	200	65
7-MES-6-25S	TE-6	1,700	1,050	650	200	65
7-MES-6-30S	TE-6	1,960	1,180	780	200	65
7-MES-8-5S	TE-8	760	580	180	200	90
7-MES-8-10S	TE-8	1,120	760	360	200	90
7-MES-8-15S	TE-8	1,480	940	540	200	90
7-MES-8-20S	TE-8	1,840	1,120	720	200	90
7-MES-10-5S	TE-10	852	626	226	200	113
7-MES-10-10S	TE-10	1,304	852	452	200	113
7-MES-10-15S	TE-10	1,756	1,078	678	200	113
7-MES-12-5S	TE-12	940	670	270	200	145
7-MES-12-10S	TE-12	1,480	940	540	200	145
7-MES-12-14S	TE-12	1,912	1,156	756	200	145

型式 Model	使用チューブ Tube Used	使用範囲 Service Length	A	B	C	øD
8-MES-6-5S	TE-6	660	530	130	200	67
8-MES-6-10S	TE-6	920	660	260	200	67
8-MES-6-15S	TE-6	1,180	790	390	200	67
8-MES-6-20S	TE-6	1,440	920	520	200	67
8-MES-6-25S	TE-6	1,700	1,050	650	200	67
8-MES-6-30S	TE-6	1,960	1,180	780	200	67
8-MES-8-5S	TE-8	760	580	180	200	92
8-MES-8-10S	TE-8	1,120	760	360	200	92
8-MES-8-15S	TE-8	1,480	940	540	200	92
8-MES-8-20S	TE-8	1,840	1,120	720	200	92
8-MES-10-5S	TE-10	852	626	226	200	116
8-MES-10-10S	TE-10	1,304	852	452	200	116
8-MES-10-15S	TE-10	1,756	1,078	678	200	116
8-MES-12-5S	TE-12	940	670	270	200	148
8-MES-12-10S	TE-12	1,480	940	540	200	148
8-MES-12-14S	TE-12	1,912	1,156	756	200	148

材質の関係で若干の寸法違いが生ずる事があります。
The dimensions will vary slightly from the chart above due to the character of the material.

※MESシリーズは全て受注生産品となります。通常在庫品に比べますと多少納期を戴く事があります。

特別仕様フォーマット 耐水性マルチ スパイラルチューブMESシリーズ

CUSTOM MADE FORMAT

耐水性マルチスパイラルチューブを1本からオーダーメイドで製作致します。
見積をご希望の場合はフォーマットに必要な内容ご記入の上、弊社又は弊社製品
ご購入代理店様へ見積依頼願います。



*尚わからない箇所ございましたら弊社までご連絡いただけますようお願い申し上げます。

*ポリウレタンチューブ (TE) の性能につきましてはB-2P参照下さい。

①チューブサイズ (外径 x 内径)

色: BK (黒) LB (青) W (白) C (透明) Y (黄) LG (黄緑) R (赤) CBL (透明青) G (緑) OR (オレンジ) CY (透明黄) CR (透明赤) CG (透明緑)

TE-4	TE-6	TE-8	TE-10	TE-12
------	------	------	-------	-------

※こちらのフォーマットは同径のみです。異径配列はご連絡ください。

②芯数 _____ 本 配列 No _____ *8芯 (No8) 以上又は特殊配列はご相談下さい。

No1	①②	No2	①②③	No3	③ ①②	No4	③④ ①②	No5	④⑤ ①②③
No6	④⑤⑥ ①②③	No7	⑤⑥⑦ ①②③④	No8	⑤⑥⑦⑧ ①②③④				

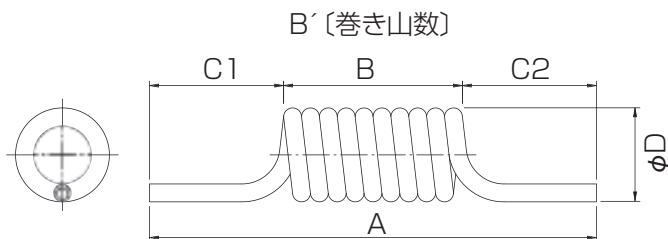
③色

①	②	③	④	⑤	⑥	⑦	⑧
---	---	---	---	---	---	---	---

④見積数量 _____ 本

⑤各部ご希望寸法

- A寸法 _____ mm
- B (B')寸法 _____ mm (山)
- C1寸法 _____ mm
- C2寸法 _____ mm
- D寸法 _____ mm
- 最大使用範囲 _____ mm



⑥貴社名 _____

所属部署 _____

ご住所 〒 _____

ご氏名 _____

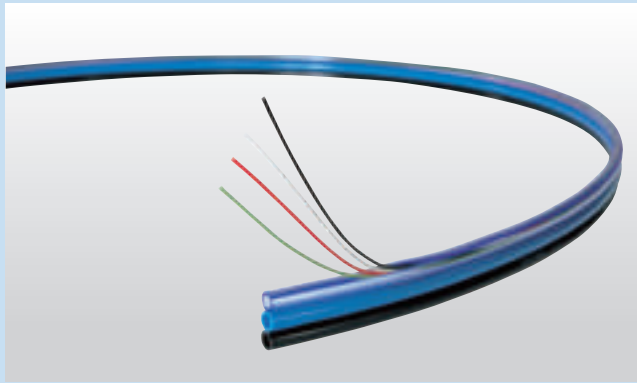
TEL _____ FAX _____

現在当社製品ご購入先 _____ TEL _____

その他ご希望等 _____

スリットストレートチューブ

SLITTED STRAIGHT TUBING



特長

- スリット加工
チューブにスリット加工を施すことにより、電線の交換が可能
- 電線保護
エアチューブに電線を入れることにより、電線がケーブルベア内等での擦れによる保護に最適
- エア配管はワンタッチ継手使用可
- 特注製作可

Main Features

- Side-slit-processing that enables modification and flexible maintenance.
- Neat design due to a cut-down pipe fitting system.
- Low-cost, quick delivery.

特長

- 可以改造和维护的侧面裂缝加工。这是节省配管的系统。成本低和交货期短。

仕様

チューブ使用流体	圧縮空気	真空
チューブ使用温度範囲	-5~60℃	
チューブ破壊圧力	3MPa	
チューブ最高使用圧力	0.8MPa	-100kPa
使用チューブ	TE	
適用継手	タッチコネクタファイブ、タッチコネクタ-mini、 タッチコネクタ-FUJI、タッチコネクタ、 スリーブコネクタ、ホースフィッティング	

* 上記の圧力数値は常温時(20℃)に測定したものです。

* 凍結無き事。

Specifications

Media	Compressed Air	Vacuum
Working Temperature Range	-5~60℃ (23-140°F)	
Max. Burst Pressure	3MPa	
Max. Working Pressure	0.8MPa	-100kPa
Tube used	TE	
Fitting used	Touch Connector Five · Touch Connector Mini Touch Connector "Fuji" · Touch Connector Sleeve Connector · Hose Fitting	

* The value at a temperature of 20℃(68°F)

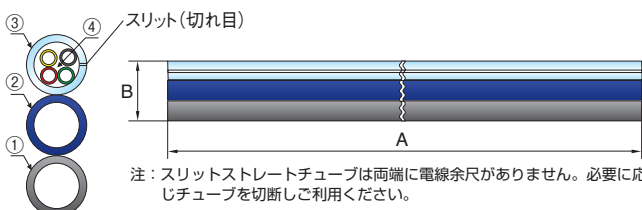
材質：ポリウレタン Material: Polyurethane 材質：聚氨脂

型式 Model	使用 チューブ ① ② Tube In Use	使用 チューブ ③ Tube In Use	電線 E.Wire ④ (mm ²)	全長A Lenght (m)	列幅B Width (mm)	最小曲げ半径 MIN. Turning Radius (mm)
3-STE-4-5	TE-4×2.5	TE-4×2.5	0.15	5	12	20
3-STE-4-50				50		
3-STE-4-100				100		
3-STE-6-5	TE-6	TE-6	0.3	5	18	30
3-STE-6-50				50		
3-STE-6-100				100		
3-STE-8-5	TE-8	TE-8	0.3	5	24	40
3-STE-8-50				50		
3-STE-8-100				100		

規格

使用流体	圧縮空気	真空
使用温度範囲	-5~60℃	
破壊圧力	3MPa	
最高使用圧力	0.8MPa	-100kPa
使用管	TE	
適用连接器	タッチコネクタファイブ、タッチコネクタ-mini、 タッチコネクタ-FUJI、タッチコネクタ、 スリーブコネクタ、ホースフィッティング	

* 上述数値は以常温時(20℃)測定的。

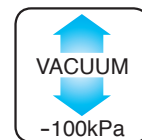


- ①黒色 (Black) ③透明ブルー (Trans Blue)
- ②青色 (Blue) ④電線色 (Wire color) : 白 (White) · 黒 (Black) · 赤 (Red) · 緑 (Green)

表示マーク凡例 / Symbol Example



圧縮空気

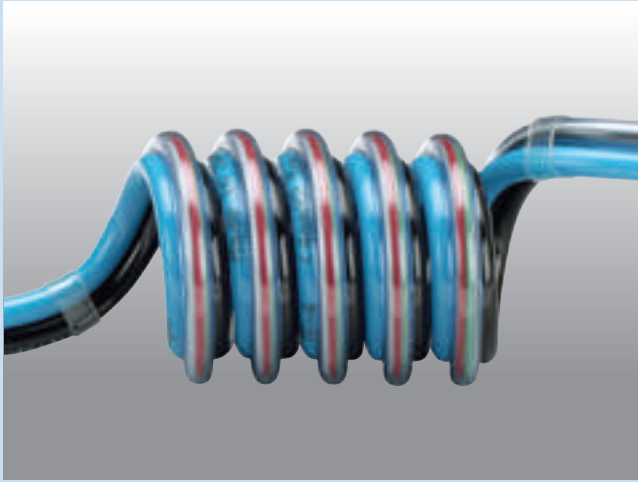


真空

安全上のご注意
ご使用前にP1~P33をご確認ください。

スリットスパイラルチューブ

SLITTED SPIRAL TUBING



特長

- スリット加工
チューブにスリット加工を施すことにより、電線の交換が可能
- 電線保護
エアチューブに電線を入れることにより、電線がケーブルベア内等での擦れによる保護に最適
- エア配管はワンタッチ継手使用可
- 特注製作可

Main Features

- Side-slit-processing that enables modification and flexible maintenance.
- Neat design due to a cut-down pipe fitting system.
- Low-cost, quick delivery.
- Can freely be expanded or contracted in accordance with a straightforward displacement of slide units, etc.

特長

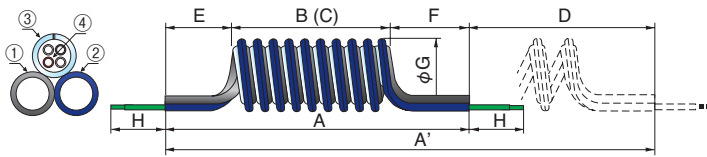
- 可以改造和维护的侧面裂缝加工。这是节省配管的系统。成本低和交货期短。对于滑动组件的直接移动可以自由地伸缩追随。

仕様

チューブ使用流体	圧縮空気	真空
チューブ使用温度範囲	-5~60℃	
チューブ破壊圧力	3MPa	
チューブ最高使用圧力	0.8MPa	-100kPa
使用チューブ	TE	
適用継手	タッチコネクタファイブ、タッチコネクタ-mini、 タッチコネクタFUJI、タッチコネクタ、 スリーブコネクタ、ホースフィッティング	

* 上記の圧力数値は常温時(20℃)に測定したものです。
* 凍結無き事。

構造



- ①黒色 (Black) ③透明ブルー (Trans Blue)
②青色 (Blue) ④電線色 (Wire color) : 白 (White)・黒 (Black)・赤 (Red)・緑 (Green)

Specifications

Media	Compressed Air	Vacuum
Working Temperature Range	-5~60℃ (23-140°F)	
Max. Burst Pressure	3MPa	
Max. Working Pressure	0.8MPa	-100kPa
Tube used	TE	
Fitting used	Touch Connector Five · Touch Connector Mini Touch Connector "Fuji" · Touch Connector Sleeve Connector · Hose Fitting	

* The value at a temperature of 20℃(68°F)

規格

使用流体	圧縮空気	真空
使用温度範囲	-5~60℃	
破壊圧力	3MPa	
最高使用圧力	0.8MPa	-100kPa
使用管	TE	
適用连接器	タッチコネクタファイブ、タッチコネクタ-mini、 タッチコネクタFUJI、タッチコネクタ、 スリーブコネクタ、ホースフィッティング	

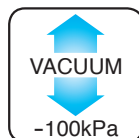
* 上述数値は以常温時(20℃)測定の。

型式 Model	使用チューブ ① ② Tube In Use	使用チューブ (スリット入り) ③ Tube In Use	電線 E.Wire ④ (mm ²)	A (mm)	A' 使用範囲 Service Lenght	B (mm)	C コイル山数 Number of Turns	D コイル ストローク (mm)	E (mm)	F (mm)	G (φ)	H (mm)
3-SSE-4-5	TE-4×2.5	TE-4×2.5	0.15	445	535	45	5	90	150	250	35	300
3-SSE-4-10				490	670	90	10	180				
3-SSE-4-15				535	805	135	15	270				
3-SSE-4-20				580	940	180	20	360				
3-SSE-4-25				625	1,075	225	25	450				
3-SSE-6-5	TE-6	TE-6	0.3	465	560	65	5	95	150	250	49	300
3-SSE-6-10				530	725	130	10	195				
3-SSE-6-15				595	890	195	15	295				
3-SSE-6-20				660	1,050	260	20	390				
3-SSE-6-25				725	1,210	325	25	485				
3-SSE-8-5	TE-8	TE-8	0.3	490	670	90	5	180	150	250	66	300
3-SSE-8-10				580	940	180	10	360				
3-SSE-8-15				670	1,210	270	15	540				
3-SSE-8-20				760	1,480	360	20	720				
3-SSE-8-25				850	1,750	450	25	900				

表示マーク凡例 / Symbol Example



圧縮空気



真空

安全上のご注意
ご使用前にP1~P33をご確認ください。

ジップラップ ZIPWRAP

特長

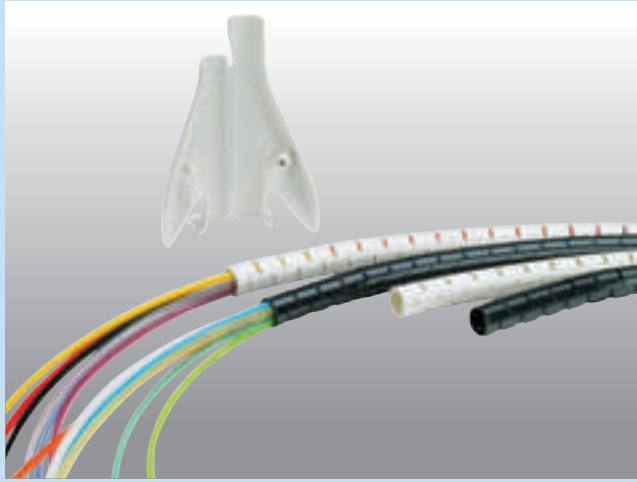
- チューブに巻き付ける手間がなく、作業時間が短縮できます。
- サイドに施されるスリット加工によって、機器の屈曲動作に自在に追従します。
- 取り外しが可能で、繰り返し使用できます。
- 素材はナイロン6製で耐熱性、耐油性、耐薬品性に優れます。

Main Features

- Can shorten an operation time as there is no need to wind around a tube.
- Can freely follow the flexing action of a device due to a slit processing provided on sides.
- Removable and reusable.
- Excellent in thermal, oil, and chemical resistance due to the use of nylon 6 materials.

特長

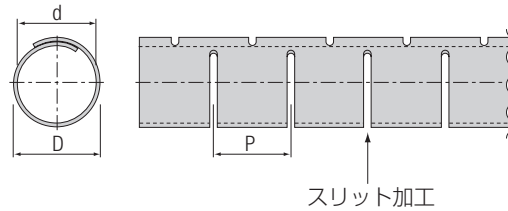
- 不必缠在软管上，可以缩短作业时间。
- 采用侧面微缝加工，可以自由地追随机器的弯曲动作。
- 可以自由取出，因此能够反复使用。
- 采用尼龙6材料制作而成，有很好的耐热性、耐油性以及耐药品性。



材質 ナイロン6製

型式 Model	チューブ寸法 Tube O.D (mm)		スリットピッチP (mm)	定尺長さ (m)	適用工具 Recommended Fittings
	内径d	外径D			
ZW-9W-20	9	11	10	20	WK-9W
ZW-9BK-20					
ZW-15W-20	15	17	14		WK-15W
ZW-15BK-20					
ZW-20W-20	20	22	17		WK-20W
ZW-20BK-20					
ZW-25W-20	25	27	20		WK-25W
ZW-25BK-20					

構造図/Construction



ジップラップ (工具付セット)

型式 Model
ZW-9W-20-K
ZW-9BK-20-K
ZW-15W-20-K
ZW-15BK-20-K
ZW-20W-20-K
ZW-20BK-20-K
ZW-25W-20-K
ZW-25BK-20-K

ラップ工具

型式 Model
WK-9W
WK-15W
WK-20W
WK-25W

ジップラップの操作手順



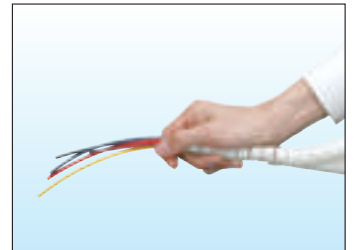
① ラップ工具を手に持ち、チューブ・電線をはさみます。



② チューブ・電線をはさんだら、ラップ工具を閉じます。



③ ジップラップの切れ目にラップ工具の突起部分を差込みます。

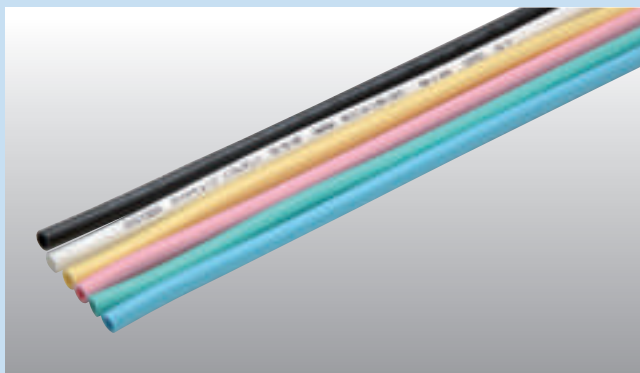


④ チューブ・電線、ジップラップをしっかり押さえたまま、ラップ工具を手前に引いていくと、チューブ・電線は連続的に結束されていきます。

安全上のご注意
ご使用前にP1～P33をご確認ください。

TE-AF 型 耐スパッタ防止用ポリウレタンチューブ

TE-AF ANTI-SPATTER TUBING



特長

- 単層型耐スパッタチューブ
TEチューブ本体に難燃材を加工した単層の耐スパッタチューブで、配管時の皮剥きの手間が要りません。
- カラーバリエーション豊富
配管管理に便利
- TEチューブベース
TEチューブの特長をそのまま継承

Main Features

- TE-AF was developed for robotic welding applications where the tube is subjected to weld spatter. TE-AF can be connected with one-touch fittings without removing the outer jacket as with the LE series tubing.
- TE-AF is a Polyether base PUR material with of a special rubber material. The performance of this material complies with 94UL(Underwriters Laboratory) VO specification. When weld spatter comes in contact with the protective jacket material, the rubber becomes carbonized.
- Can be used for cooling water line and air piping.
- Much more flexibility than Nylon tubing.

特長

- 本系列产品以难燃聚氨酯为原料开发的单层防火花飞溅气压管。与CTP系列及LE系列等双层气压管不同之处，是不需要剥离外层，直接使用。操作简便。
- 采用聚氨酯与特殊橡胶混和而成的新材料，高温火花与气压管接触时气压表面可迅速炭化，从而防止气压管被击穿。
- 聚醚材料是以聚氨酯材料为基础开发而成，不仅可用空气，也可用水。
- 与一般难燃型尼龙气压管相比，非常柔软，易于使用。使用方便。

仕様 UL規格V-0相当

使用流体	圧縮空気	工業用水	真空
使用温度範囲	-5~60℃	5~40℃	-5~60℃
破壊圧力	3MPa		
最高使用圧力	0.8MPa	0.3MPa	-100kPa
工業用水圧はウォーターハンマーを考慮しております			
難燃性	酸素指数法…28 UL-94 V-0相当		
適用継手	タッチコネクタファイブ、タッチコネクタmini、 タッチコネクタFUJI、タッチコネクタ、 スリーブコネクタ、ホースフィッティング		

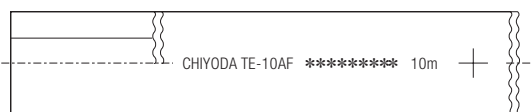
* 上記の圧力数値は常温時(20℃)に測定したものです。
工業用水使用の際は工業用水使用可能な継手をご選定下さい。
*凍結無き事。

材質：ポリウレタン Material: Polyurethane 材質：聚氨酯

型式 Model	外径×内径 O.D.×I.D. (mm)	外径精度 Tolerance (mm)	最小曲半径 Min.Turning Radius(mm)	重量 Weight (kg/m)	色 Color
TE-6-AF	6.0×4.0	±0.1	15	0.019	BK Y W R G LB
TE-8-AF	8.0×5.0		20	0.037	
TE-10-AF	10.0×6.5	+0.1 -0.15	25	0.055	
TE-12-AF	12.0×8.0		30	0.076	

※標準一巻(Reel): 20m・100m
BK(Black)…黒 Y(Yellow)…黄 W(White)…白 R(Red)…赤 G(Green)…緑 LB(Light Blue)…青

構造図/Construction



Specifications

Media	Compressed Air	Industrial water	Vacuum
Working Temperature Range	-5~60℃ (23-140°F)	5~40℃ (41-104°F)	-5~60℃ (23-140°F)
Max. Burst Pressure	3MPa		
Max. Working Pressure	0.8MPa	0.3MPa	-100kPa
Water hammer considered in value above			
Anti-Flaming Character	Oxygen index method28 Equivalent of UL-94 VO		
Fitting used	Touch Connector Five・Touch Connector Mini Touch Connector "Fuji"・Touch Connector Sleeve Connector・Hose Fitting		

* The value at a temperature of 20℃(68°F)
Please choose dedicated fitting when used industrial water.

規格

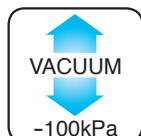
使用流体	圧縮空気	工業用水	真空
使用温度範囲	-5~60℃	5~40℃	-5~60℃
破壊圧力	3MPa		
最高使用圧力	0.8MPa	0.3MPa	-100kPa
工業用水圧はウォーターハンマーを考慮しております			
外皮難燃性	酸素指数法…28 UL-94 V-0相当		
適用连接器	タッチコネクタファイブ、タッチコネクタmini、 タッチコネクタFUJI、タッチコネクタ、 スリーブコネクタ、ホースフィッティング		

* 上述数値は以常温時(20℃)測定的。
使用在工業用水時，清選用适合工業用水的接头。

表示マーク凡例 / Symbol Example



圧縮空気



真空



工業用水



スパッタ



柔軟性

安全上のご注意
ご使用前にP1~P33をご確認ください。

特別仕様フォーマット TE-AF型 耐スパッタ防止用スパイラルチューブ

CUSTOM MADE FORMAT

単層耐スパッタスパイラルチューブを1本からオーダーメイドで製作致します。

見積をご希望の場合はフォーマットに必要内容ご記入の上、弊社又は弊社製品ご購入代理店様へ見積依頼願います。

*尚わからない箇所ございましたら弊社までご連絡いただけますようお願い申し上げます。



*耐スパッタチューブ (TE-AF)の性能につきましてはB-35P参照下さい

①チューブサイズ (外径 x 内径)

色 : BK (黒)

TE-6-AF
(6x4)

TE-8-AF
(8x5)

TE-10-AF
(10x6.5)

TE-12-AF
(12x8)

*何らかに○印をご記入願います。

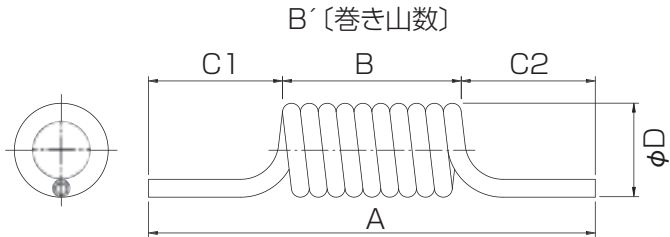
*製造上色が多少変色します。

②色

③見積数量 本

④各部ご希望寸法

A寸法 mm
 B (B')寸法 mm (山)
 C1寸法 mm
 C2寸法 mm
 D寸法 mm
 最大使用範囲 mm



⑤貴社名

所属部署

ご住所 〒

ご氏名

TEL FAX

現在当社製品ご購入先 TEL

その他ご希望等

特別仕様フォーマット TE-AF型 耐スパッタ防止用スパイラルチューブ継手付

CUSTOM MADE FORMAT

単層耐スパッタスパイラルチューブを1本からオーダーメイドで制作致します。
見積もりをご希望の場合はフォーマットに必要な内容ご記入の上、弊社又は弊社製品ご購入代理店様へ見積依頼願います。



*尚わからない箇所がございましたら当社までご連絡いただけますようお願い申し上げます。

*耐スパッタスパイラルチューブ (TE-AF) の性能につきましてはB-35P参照下さい。

①チューブサイズ(外径 x 内径)
色: BK (黒)

	TE-4-AF (4x2.5)	TE-6-AF (6x4)	TE-8-AF (8x5)	TE-10-AF (10x6.5)	TE-12-AF (12x8)
--	--------------------	------------------	------------------	----------------------	--------------------

*何らかに○印ご記入願います。

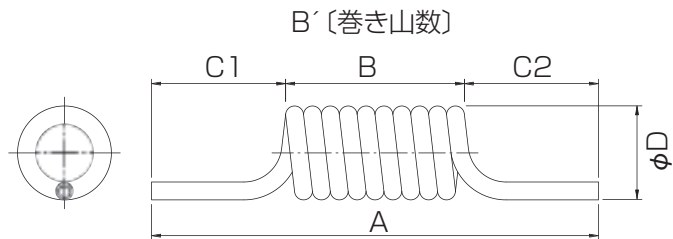
※製造上色が多少変色します。

②色 _____

③見積数量 _____ 本

④各部ご希望寸法

- A寸法 _____ mm
- B (B')寸法 _____ mm (山)
- C1寸法 _____ mm
- C2寸法 _____ mm
- D寸法 _____ mm
- 最大使用範囲 _____ mm



継手 C1寸法側	カップリングプラグ <input type="checkbox"/>	ホースフィッティング(オス) <input type="checkbox"/>	ホースフィッティング(メス) <input type="checkbox"/>	ユニバーサルソケット <input type="checkbox"/>	
継手 C2寸法側	メガフロー×カップリング <input type="checkbox"/>	CHSカップリング <input type="checkbox"/>	ホースフィッティング(オス) <input type="checkbox"/>	ホースフィッティング(メス) <input type="checkbox"/>	ユニバーサルソケット <input type="checkbox"/>

※ホースフィッティング希望の際は下記ご希望等に、両側各々のネジサイズご記入ください。

⑤ 貴社名 _____

所属部署 _____

ご住所 〒 _____

ご氏名 _____

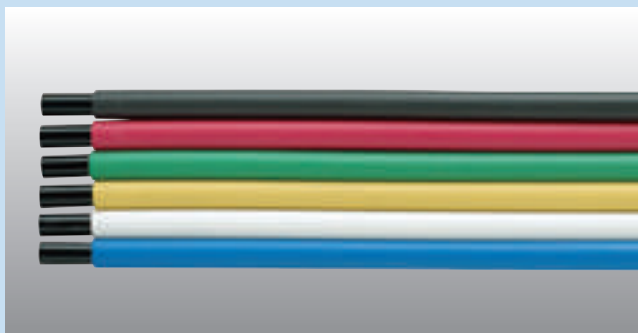
TEL _____ FAX _____

現在当社製品ご購入先 _____ TEL _____

その他ご希望等 _____

エルフレックス 耐スパッタ防止用ポリウレタンチューブ

L-FLEX TUBING ANTI-SPATTER PUR TUBING



Main Features

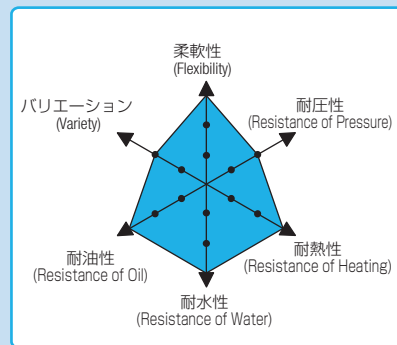
- L-Flex is specially designed for Anti-spatter of welding machine. TE tube is covered by an olefin plastic (Flame-Resistant type).
- L-Flex can be used for cooling water piping as well as pneumatic piping.
- Multi Core type are available upon request.
- Superior mechanical strength and excellent abrasive resistance.
- Superior heat and cold resistance.
- Light weight compared with rubber hose.
- For peeling of outer jacket, C-18 cover peeler is recommended.
- Remove outer cover before use.

特長

- インナーTEチューブ
TEチューブの特長を、そのまま継承
特に溶接箇所でのエアと、冷却水(工業用水)の区別無く使用可
- カラーバリエーション豊富
配管管理に便利
- 2層構造
インナーチューブ(TE)と外皮(難燃性)を分けることにより耐スパッタ性向上
- 使用の際は必ず外皮を剥離して使用して下さい

特長

- 内管採用TE系列気圧管、压缩空气和冷却水均可使用。
- 外层分6种颜色。
- 双列管使用时，可大量节省人工。
- 外管剥离部分有标记显示，插入接头长度一目了然。
- 外层印有箭头，表示空气流向。
- 机械强度，特别是耐磨性优。
- 耐热、耐寒性好。
- 质量轻
- 耐油性好，适用于工厂内配管。
- 请务必将外皮剥离后使用。



仕様 外皮：UL規格V-O相当

使用流体	压缩空气	工業用水	真空
使用温度範囲	-5~60°C	5~40°C	-5~60°C
破壊圧力	3MPa		
最高使用圧力	0.8MPa	0.3MPa	-100kPa
工業用水圧はウォーターハンマーを考慮しております			
適用継手	タッチコネクターファイブ、 タッチコネクターFUJI(H)、タッチコネクター(H)、 スリーブコネクター、ホースフィッティング		

- * 上記の圧力数値は常温時(20°C)に測定したものです。
工業用水使用の際は工業用水使用可能な継手をご選定下さい。
- * 凍結無き事。

Specifications

Media	Compressed Air	Industrial water	Vacuum
Working Temperature Range	-5~60°C (23-140°F)	5~40°C (41-104°F)	-5~60°C (23-140°F)
Max. Burst Pressure	3MPa		
Max. Working Pressure	0.8MPa	0.3MPa	-100kPa
Water hammer considered in value above			
Fitting used	Touch Connector Five · Touch Connector "Fuji" (H) · Touch Connector (H) · Sleeve Connector · Hose Fitting		

- * The value at a temperature of 20°C(68°F)
Please choose dedicated fitting when used industrial water.

材質 外皮：ポリオレフィン樹脂 内管：ポリウレタン樹脂

Material : Outer Cover: Polyolefine Inner Tube: Polyurethane (TE tube)

材質 : 外皮 : 聚烯烃树脂、内管 : 聚氨酯

型式 Model	外径×内管外径×内径 O.D.×I.O.D.×I.D. (mm)	最小折曲半径 Min. Turning Radius (mm)	重量 Weight (kg/m)	色 Color
LE-6	8×6×4	15	0.050	BK W Y
LE-8	10×8×5	20	0.076	G LB
LE-10	12×10×6.5	25	0.103	R
LE-12	14×12×8	30	0.132	

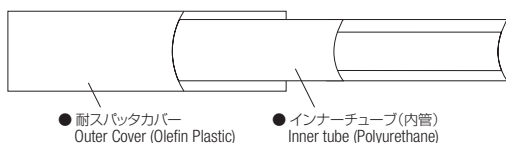
- * 標準一巻(Reel) : 20m · 100m
BK(Black)··黒 LB(Light Blue)··青 W(White)··白 R(Red)··赤 Y(Yellow)··黄 G(Green)··緑

規格 外皮拥有UL規格V-O相应的品质

使用流体	压缩空气	工業用水	真空
使用温度範囲	-5~60°C	5~40°C	-5~60°C
破壊圧力	3MPa		
最高使用圧力	0.8MPa	0.3MPa	-100kPa
使用时，必需考虑工业用水的背压状况。			
适用连接器	タッチコネクターファイブ、 タッチコネクターFUJI(H)、タッチコネクター(H)、 スリーブコネクター、ホースフィッティング		

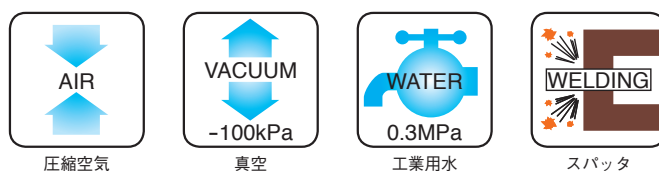
- * 上述数値是以常温時(20°C)測定的。
使用在工业用水时，请选择适合工业用水的接头。

構造図/Construction



- 耐スパッタカバー
Outer Cover (Olefin Plastic)
- インナーチューブ(内管)
Inner tube (Polyurethane)

表示マーク凡例 / Symbol Example



安全上のご注意
ご使用前にP1~P33をご確認ください。

ツインエルフレックス 耐スパッタ防止用ポリウレタンチューブ

TWIN L-FLEX TUBING 2LE



Main Features

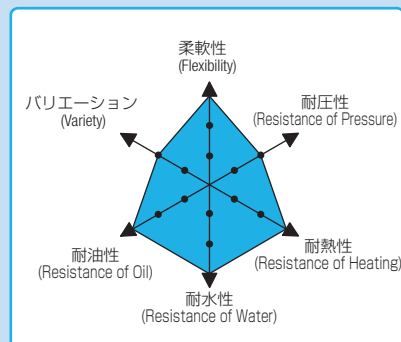
- L-Flex is specially designed for Anti-spatter of welding machine. TE tube is covered by an olefin plastic (Flame-Resistant type).
- L-Flex can be used for cooling water piping as well as pneumatic piping.
- Multi Core type are available upon request.
- Superior mechanical strength and excellent abrasive resistance.
- Superior heat and cold resistance.
- Light weight compared with rubber hose.
- For peeling of outer jacket, C-18 cover peeler is recommended.
- Remove outer cover before use.

特長

- LEチューブ使用
LEチューブの特長を、そのまま継承
- スッキリ配管
特にイン、アウトの配管に最適
- 使用の際は必ず外皮を剥離して使用して下さい

特長

- 内管採用TE系列気圧管，压缩空气和冷却水均可使用。
- 外层分6种颜色。
- 双列管使用时，可大量节省人工。
- 外管剥离部分有标记显示，插入接头长度一目了然。
- 外层印有箭头，表示空气流向。
- 机械强度，特别是耐磨性优。
- 耐热、耐寒性好。
- 质量轻
耐油性好，适用于工厂内配管。
- 请务必将外皮剥离后使用。



仕様 外皮：UL規格V-O相当

使用流体	压缩空气	工業用水	真空
使用温度範囲	-5~60℃	5~40℃	-5~60℃
破壊圧力	3MPa		
最高使用圧力	0.8MPa	0.3MPa	-100kPa
工業用水圧はウォーターハンマーを考慮しております			
適用継手	タッチコネクタファイブ、 タッチコネクタFUJI (H)、タッチコネクタ (H)、 スリーブコネクタ、ホースフィッティング		

* 上記の圧力数値は常温時(20℃)に測定したものです。
工業用水使用の際は工業用水使用可能な継手をご選定下さい。
* 凍結無き事。

材質：外皮：ポリオレフィン樹脂 内管：ポリウレタン樹脂

Material：Outer Cover: Polyolefine Inner Tube: Polyurethane (TE tube)

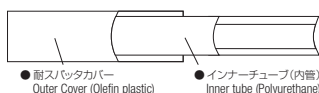
材质：外皮：聚烯烃树脂、内管：聚氨酯

型式 Model	外径×内管外径×内径 O.D.×I.O.D.×I.D. (mm)	最小折曲半径 Min. Turning Radius (mm)	重量 Weight (kg/m)
2-LE-6□□	8×6×4	15	0.1
2-LE-8□□	10×8×5	20	0.152
2-LE-10□□	12×10×6.5	25	0.206
2-LE-12□□	14×12×8	30	0.264

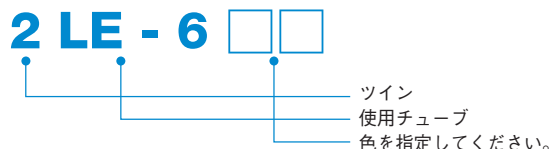
※標準一巻 (Reel)：2-LE-6-20m・50m・100m 2-LE-10 20m・50m
2-LE-8-20m・50m 2-LE-12 20m・50m

BK(Black)・・・黒 W(White)・・・白 Y(Yellow)・・・黄 G(Green)・・・緑 LB(Light Blue)・・・青 R(Red)・・・赤

構造図/Construction



型式表示例 / How To Order



安全上のご注意
ご使用前にP1~P33をご確認ください。

Specifications

Media	Compressed Air	Industrial water	Vacuum
Working Temperature Range	-5~60℃ (23-140°F)	5~40℃ (41-104°F)	-5~60℃ (23-140°F)
Max. Burst Pressure	3MPa		
Max. Working Pressure	0.8MPa	0.3MPa	-100kPa
Water hammer considered in value above			
Fitting used	Touch Connector Five・Touch Connector "Fuji" (H)・ Touch Connector (H)・Sleeve Connector・Hose Fitting		

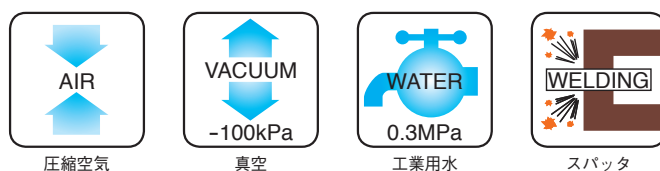
* The value at a temperature of 20℃(68°F)
Please choose dedicated fitting when used industrial water.

規格 外皮拥有UL規格V-O相応の品質

使用流体	压缩空气	工業用水	真空
使用温度範囲	-5~60℃	5~40℃	-5~60℃
破壊圧力	3MPa		
最高使用圧力	0.8MPa	0.3MPa	-100kPa
使用时，必需考虑工业用水的背压状况。			
适用连接器	タッチコネクタファイブ、 タッチコネクタFUJI (H)、タッチコネクタ (H)、 スリーブコネクタ、ホースフィッティング		

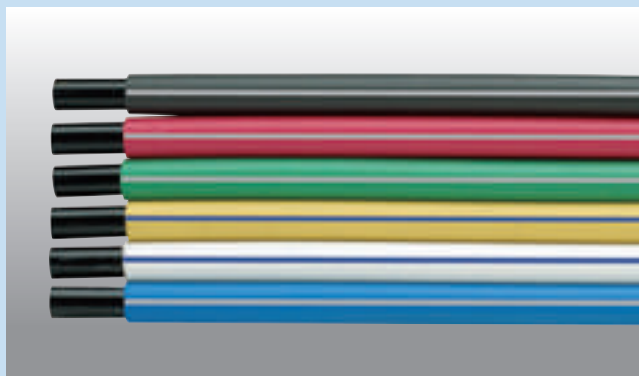
* 上述数値は以常温時(20℃)測定的。
使用在工业用水时，清选用适合工业用水的接头。

表示マーク凡例 / Symbol Example



スリムエルフレックス 耐スパッタ防止用ポリウレタンチューブ

L-FLEX-S TUBING ANTI-SPATTER PUR TUBING



特長

- 耐スパッタ性と柔軟性の両立
従来のエルフレックスチューブの外皮を薄くすることにより耐スパッタ性にも優れ、尚且抜群の柔軟性
- 軽量
従来のエルフレックスチューブに比べ25%軽量
- 抜群の外皮剥離性
従来の2層チューブに比べ外皮を剥き易く、施工が容易
- 使用の際は必ず外皮を剥離して使用して下さい



Main Features

- High Performance in Spatter Resistance and Flexibility
Good spatter resistance. More flexible with a thinner outer cover than the LE tubes.
- Light Weight
Lighter than the LE tubes by 25%
- Easy Outer Cover Peeling
Thinner covers help you with its easy peeling and connection.
- Remove outer cover before use.

特長

- 与TP系列相比、耐水性优。
- 柔軟性优、弯曲半径小。
- 机械强度高、特别是耐磨性好。
- 质量轻。
- 外圆精度高。
- 每隔1m、有标记显示、便于裁剪及在库管理。
- 请务必将外皮剥离后使用。

仕様 外皮：UL規格V-O相当

使用流体	圧縮空気	工業用水	真空
使用温度範囲	-5~60℃	5~40℃	-5~60℃
破壊圧力	3MPa		
最高使用圧力	0.8MPa	0.3MPa	-100kPa
工業用水圧はウォーターハンマーを考慮しております			
適用継手	タッチコネクタファイブ、 タッチコネクタFUJI (H)、タッチコネクタ (H)、 スリーブコネクタ、ホースフィッティング		

* 上記の圧力数値は常温時(20℃)に測定したものです。
工業用水使用の際は工業用水使用可能な継手をご選定下さい。
* 凍結無き事。

Specifications

Media	Compressed Air	Industrial water	Vacuum
Working Temperature Range	-5~60℃ (23-140°F)	5~40℃ (41-104°F)	-5~60℃ (23-140°F)
Max. Burst Pressure	3MPa		
Max. Working Pressure	0.8MPa	0.3MPa	-100kPa
Water hammer considered in value above			
Recommened Fittings	Touch Connector5, Touch Connector Fuji, Touch Connector(Htype), Sleeve Connector, Hose Fittings		

* The value at a temperature of 20℃(68°F)
Please choose dedicated fitting when used industrial water.

材質：外皮：ポリオレフィン樹脂、内管：ポリウレタン樹脂 (TE)

Material：Outer Cover: Polyolefine Inner Tube: Polyurethane (TE tube)

材質：外皮：聚烯烃树脂、内管：聚氨脂

型式 Model	外径×内管外径×内径 O.D.×I.O.D.×I.D. (mm)	最小曲半径 Min. Turning Radius(mm)	重量 Weight (kg/m)	色 Color
LE-S6	7×6×4	15	0.033	BK
LE-S8	9×8×5	20	0.055	W
LE-S10	11×10×6.5	25	0.077	Y
LE-S12	13×12×8	30	0.102	G LB R

* 標準一巻 (Reel)：20m・100m Reel: 20m, 100m
BK (Black) … 黒 LB (Light Blue) … 青 W (White) … 白 R (Red) … 赤 Y (Yellow) … 黄
G (Green) … 緑
ご注文時色指定下さい。 Please choose when order

規格 外皮拥有UL規格V-O相应的品质

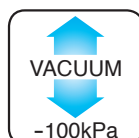
使用流体	圧縮空気	工業用水	真空
使用温度範囲	-5~60℃	5~40℃	-5~60℃
破壊圧力	3MPa		
最高使用圧力	0.8MPa	0.3MPa	-100kPa
使用时、必需考虑工业用水的背压状况。			
适用连接器	タッチコネクタファイブ、 タッチコネクタFUJI (H)、タッチコネクタ (H)、 スリーブコネクタ、ホースフィッティング		

* 上述数値は以常温時(20℃)測定的。
使用在工业用水时、清选用适合工业用水的接头。

表示マーク凡例 / Symbol Example



圧縮空気



真空



工業用水



スパッタ

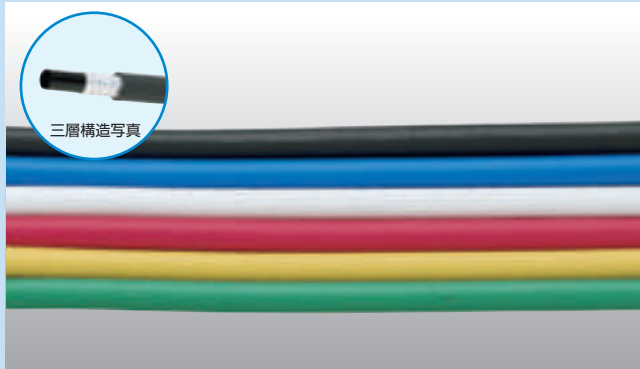


柔軟性

安全上のご注意
ご使用前にP1~P33をご確認ください。

ALE型エルフレックス 耐スパッタ防止用ポリウレタンチューブ

ALE TYPE L-FLEX TUBING ANTI-SPATTER PUR TUBING



Main Features

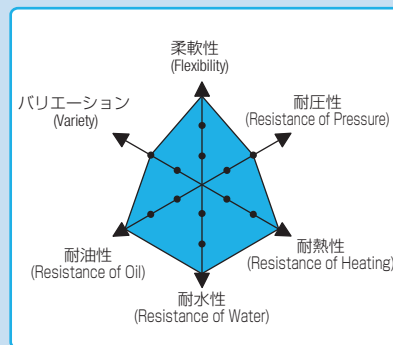
- ALE type L-Flex is specially designed for anti-spatter of welding machine. TE tube is covered by an Aluminium film and Polyolefin plastic (Flame Resistant type).
- ALE type can be used for cooling water piping as well as pneumatic piping.
- Superior mechanical strength and excellent abrasive resistance.
- Superior heat and cold resistance.
- Remove outer cover before use.

特長

- インナーTEチューブ
TEチューブの特長を、そのまま継承
特に溶接箇所でのエアと、冷却水(工業用水)の区別無く使用可
- カラーバリエーション豊富
配管管理に便利
- 3層チューブ
LEのインナーにアルミフィルムを被覆し、さらに耐スパッタ性を向上し弊社スパッタ用チューブでは最強仕様
- 使用の際は必ず外皮を剥離して使用して下さい

特長

- 双层防飞溅气压管, 内管加铝薄包裹, 耐热性及耐久性更加卓越。
- 内部气压管为TE系列产品, 不仅空气而且冷却水亦可使用ALE。
- 气压管共分6种颜色, 有利于配管作业区分。
- 机械强度高, 特别是耐磨性好。
- 耐热性、耐寒性好。
- 耐油性好, 适合工厂内部配管使用。
- 请务必将外皮剥离后使用。



仕様 外皮：UL規格V-O相当

使用流体	压缩空气	工業用水	真空
使用温度範囲	-5~60°C	5~40°C	-5~60°C
破壊圧力	3MPa		
最高使用圧力	0.8MPa	0.3MPa	-100kPa
工業用水圧はウォーターハンマーを考慮しております			
適用継手	タッチコネクタファイブ、タッチコネクタmini、タッチコネクタFUJI、タッチコネクタ、スリーブコネクタ、ホースフィッティング		

* 上記の圧力数値は常温時(20°C)に測定したものです。
工業用水使用の際は工業用水使用可能な継手をご選択下さい。
* 凍結無き事。

材質：外皮：ポリオレフィン樹脂 被膜：アルミフィルム 内管：ポリウレタン樹脂

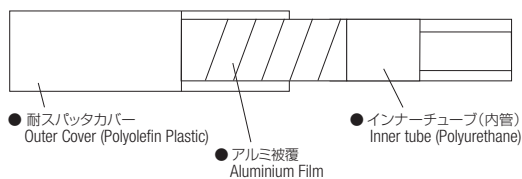
Material : Outer Cover: Polyolefine Inner Tube: Polyurethane (TE tube)

材質：外皮：聚烯烃树脂、内管：聚氨酯

型式 Model	外径×内管外径×内径 O.D.×I.O.D.×I.D. (mm)	最小折曲半径 Min. Turning Radius (mm)	重量 Weight (kg/m)	色 Color
ALE-6	8.2×6×4	60	0.053	BK
ALE-8	10.2×8×5	80	0.080	LB
ALE-10	12.2×10×6.5	100	0.108	W
ALE-12	14.2×12×8	120	0.140	R
				Y
				G

*標準一巻(Reel): 20m、100m
BK(Black)…黒 LB(Light Blue)…青 W(White)…白 R(Red)…赤 Y(Yellow)…黄 G(Green)…緑

構造図/Construction



- 耐スパッタカバー Outer Cover (Polyolefin Plastic)
- アルミ被覆 Aluminium Film
- インナーチューブ(内管) Inner tube (Polyurethane)

Specifications

Media	Compressed Air	Industrial water	Vacuum
Working Temperature Range	-5~60°C (23-140°F)	5~40°C (41-104°F)	-5~60°C (23-140°F)
Max. Burst Pressure	3MPa		
Max. Working Pressure	0.8MPa	0.3MPa	-100kPa
Water hammer considered in value above			
Fitting used	Touch Connector Five · Touch Connector Mini Touch Connector "Fuji" · Touch Connector Sleeve Connector · Hose Fitting		

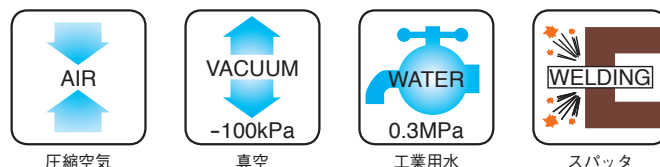
* The value at a temperature of 20°C(68°F)
Please choose dedicated fitting when used industrial water.

規格 外皮拥有UL規格V-O相应的品质

使用流体	压缩空气	工業用水	真空
使用温度範囲	-5~60°C	5~40°C	-5~60°C
破壊圧力	3MPa		
最高使用圧力	0.8MPa	0.3MPa	-100kPa
使用时, 必需考虑工业用水的背压状况。			
适用连接器	タッチコネクタファイブ、タッチコネクタmini、タッチコネクタFUJI、タッチコネクタ、スリーブコネクタ、ホースフィッティング		

*上述数値は以常温時(20°C)測定的。
使用在工业用水时, 清选用适合工业用水的接头。

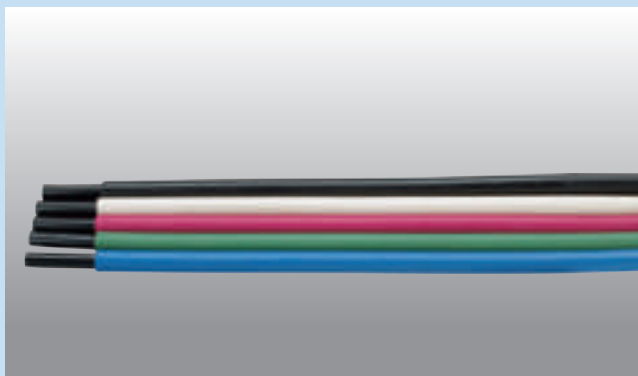
表示マーク凡例 / Symbol Example



安全上のご注意
ご使用前にP1~P33をご確認ください。

カバーチューブ 耐スパッタ防止用ポリウレタンチューブ

ANTI-SPATTER COVERED POLYURETHANE TUBING(CTP SERIES)



Main Features

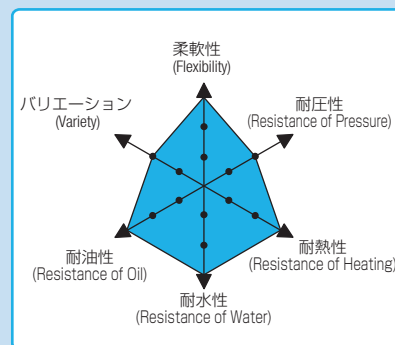
- CTP is specially designed for Anti-spatter of welding machine. TP tube is covered by Chloroprene rubber.
- Excellent flexibility. Softer than nylon tube and with rubber-like elasticity so bending radius is extremely small, thus, fatigue resistance to bending is very great.
- Superior mechanical strength and excellent abrasive resistance.
- Superior heat and cold resistance.
- Light Weight compared with rubber hose.
- For peeling of rubber jacket. C-16 Cover peeler is recommended.
- Remove outer cover before use.

特長

- インナーTPチューブ
TPインナーの特長を、そのまま継承
*エア専用
- カラーバリエーション豊富
配管管理に便利
- 2層チューブ外皮クロロプレンゴム
外皮にクロロプレンゴム採用
- 使用の際は必ず外皮を剥離して使用して下さい

特長

- 外层採用難燃橡胶，双层防火花飞溅的专用气接管。
- 非常柔软，弯曲半径小。
- 机械强度，特别是耐磨性好。
- 质量轻。推荐使用多层剥离专用刀具C-16。
- 请务必将外皮剥离后使用。



仕様

使用流体	圧縮空気	真空
使用温度範囲	-5~60°C	
破壊圧力	3MPa	
最高使用圧力	0.8MPa	-100kPa
適用継手	タッチコネクターファイブ、 タッチコネクターFUJI (H)、タッチコネクター (H)、 スリーブコネクター、ホースフィッティング	

* 上記の圧力数値は常温時 (20°C) に測定したものです。
* 凍結無き事。

材質 外皮：クロロプレンゴム、内管：ポリウレタン

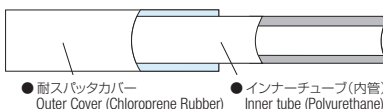
Material : Outer Cover:Chloroprene rubber Inner Tube:Polyurethane

材質 : 外皮：氯丁橡胶、内管：聚氨酯

型式 Model	外径×内管外径×内径 O.D.×I.O.D.×I.D. (mm)	インナー チューブ外径 Inner Tube O.D (mm)	最小曲げ半径 Min.Turning Radius(mm)	重量 Weight (kg/m)	色 Color
CTP-6	8×6×4	6	13	0.055	BK W R G LB
CTP-8	10×8×5	8	14	0.0825	
CTP-10	12×10×6.5	10	25	0.108	
CTP-12	14×12×8	12	35	0.145	

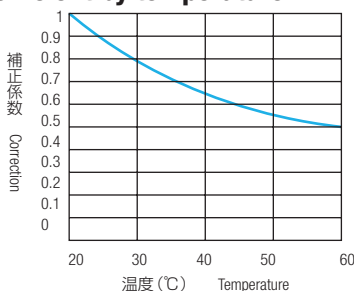
*標準一巻：20m、100m
BK(Black)…黒 W(White)…白 R(Red)…赤 G(Green)…緑 LB(Light Blue)…青

構造図/Construction



温度別破壊圧の補正計数

Graph of burst pressure correction coefficient by temperature



常用使用圧力 (MPa) = 破壊圧力 × 補正係数 × 1/4
Working Pressure = Burst Pressure × Correction factor × 1/4

安全上のご注意
ご使用前にP1~P33をご確認ください。

Specifications

Media	Compressed Air	Vacuum
Working Temperature Range	-5~60°C (23-140°F)	
Max. Burst Pressure	3MPa	
Max. Working Pressure	0.8MPa	-100kPa
Fitting used	Touch Connector5, Touch Connector Fuji, Touch Connector(Htype), Sleeve Connector, Hose Fittings	

* The value at a temperature of 20°C(68°F)

規格

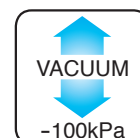
使用流体	圧縮空気	真空
使用温度範囲	-5~60°C	
破壊圧力	3MPa	
最高使用圧力	0.8MPa	-100kPa
適用接続器	タッチコネクターファイブ、 タッチコネクターFUJI (H)、タッチコネクター (H)、 スリーブコネクター、ホースフィッティング	

* 上述数値は常温時 (20°C) 測定的。

表示マーク凡例 / Symbol Example



圧縮空気



真空



スパッタ

特別仕様フォーマット耐 (CTP型耐スパッタ防止用スパイラルチューブ)

CUSTOM MADE FORMAT

スパッタ防止用スパイラルチューブを1本からオーダーメイドで製作致します。
見積をご希望の場合はフォーマットに必要な内容ご記入の上、弊社又は弊社製品
ご購入代理店様へ見積依頼願います。

*尚わからない箇所ございましたら弊社までご連絡いただけますようお願い申し上げます。



*耐スパッタカバーチューブ (CTP)の性能につきましてはB-42P参照下さい

①チューブサイズ (外皮外径 x インナーチューブ外径 x 内径)

色: BK (黒) W (白) R (赤) G (緑) LB (青)

CTP-6 (8x6x4)	CTP-8 (10x8x5)	CTP-10 (12x10x6.5)	CTP-12 (14x12x8)
------------------	-------------------	-----------------------	---------------------

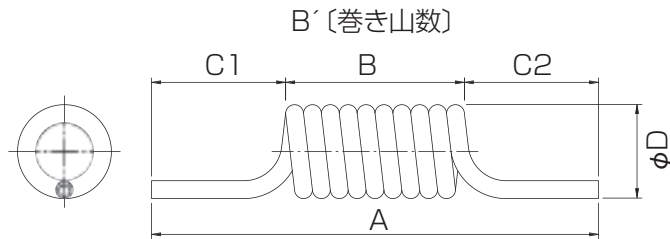
*何らかに○印ご記入願います。

②色 _____

③見積数量 _____ 本

④各部ご希望寸法

- A寸法 _____ mm
- B (B')寸法 _____ mm (山)
- C1寸法 _____ mm
- C2寸法 _____ mm
- D寸法 _____ mm
- 最大使用範囲 _____ mm



⑤貴社名 _____

所属部署 _____

ご住所 〒 _____

ご氏名 _____

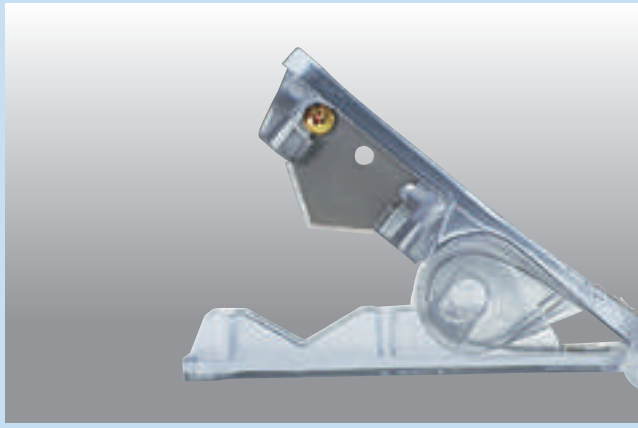
TEL _____ FAX _____

現在当社製品ご購入先 _____ TEL _____

その他ご希望等

チューブカッター TC-16

TUBE CUTTER



特長

- 簡単に直角カット
チューブをセットするだけで、直角にカット出来ます。
- らくらくカット
ポリウレタン、ナイロン、テフロンチューブなどを軽い力でカットできます。
- 透明ボディで切断面確認
チューブのカット部を確認しながらカット出来ます。
- らくらく替刃交換
プラスドライバー（ビス1本仕様）一本で交換可能です。
- 幅広いサイズ適用
1機種でφ3~16まで対応出来ます。

Main Features

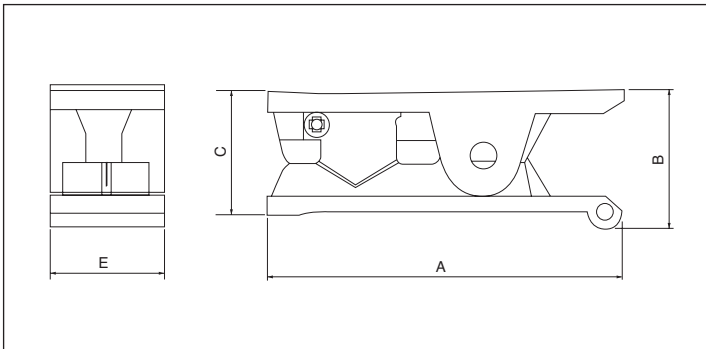
- This cutter allows plastic tube to be cut cleanly and at right angles. Tube up to 16mm dia can be accommodated.

特長

- 可竖直切断気圧管。
- 気圧管最大外径16mm。
- 使用方便，操作简单。
- 可更換刀片。

仕様

適用チューブ外径	3~16mm
----------	--------



型式 Model	A	B	C	E	重量 Weight (g)
TC-16	80.0	31.5	27.5	25.0	35.0
TC-16-SC	鋼鉄製専用替刃				

カバーピーラー C-16(耐スパッタ防止用ポリウレタンチューブ皮剥き専用工具) COVER PEELER

特長

●セッティングが簡単で、しっかりと皮剥きが出来ます。

仕様

適用チューブ	LEチューブ、LE-Sチューブ、ALEチューブ、CTPチューブ
--------	---------------------------------

型式 Model	
C-16	
替刃 C-14SC	

Specifications

Tube used	LEチューブ、LE-Sチューブ、ALEチューブ、CTPチューブ
-----------	---------------------------------

規格

適用管	LEチューブ、LE-Sチューブ、ALEチューブ、CTPチューブ
-----	---------------------------------

取り扱い要領

本製品は2層型耐スパッタチューブの被膜を切断、剥離する専用カッターです。

1. 各部の呼称

カッター調節ナット

カッター



支持棒
(内管外径
φ6.φ8.φ10.φ12)

支持棒交換ネジ

2. 使用方法



①支持棒の調整

支持棒とチューブサイズが合っていることを確認してください。サイズが違う場合は、支持棒交換ネジを緩めると外せますので、交換してください。



②カッター刃先調整

カッター調節ナットを緩め、カバーチューブの先を支持棒に差し込みます。カッター刃先を内管の外径に合わせて調整し、カッター調節ナットを締めカッターを固定します。

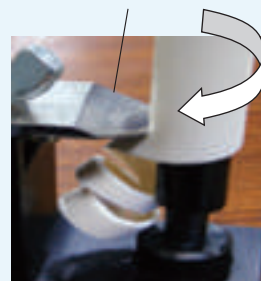
※注)

カッター刃先が深く入りすぎると内管に刃先があたり、内管に傷がつきます。内管に傷がついたチューブは絶対に使用しないでください。

カッター刃先が浅すぎると、外皮をきれいに剥離することができません。

刃先の調整が不適切な場合、再調整してください。

刃先の調整が適切な場合、外皮はこのようになります。



③外皮の切断、剥離

チューブを時計周りに回転させて外皮を剥がしていきます。



④チューブの先が支持棒の奥まで届くと、外皮が自然に剥離します。

カバーピーラー C-18(耐スパッタ防止用ポリウレタンチューブ皮剥き専用工具) COVER PEELER

特長

- コンパクトで持ち運び便利な皮剥き器です。

仕様

適用チューブ	LEチューブ、LE-Sチューブ、ALEチューブ MLEチューブ
--------	------------------------------------

型式 Model
C-18

Specifications

Tube used	LE、LE-S、ALE、MLE
-----------	-----------------

規格

適用管	LE、LE-S、ALE、MLE
-----	-----------------

取り扱い要領

本製品は2層型耐スパッタチューブの被覆を切断、剥離する専用カッターです。

1. 各部の呼称



2. 操作方法



(1) チューブストッパ位置の設定
蝶ナットを緩め、適用チューブに合わせてチューブストッパの位置を設定します。
チューブの剥離長さ（継手挿入深さ）は、継手型式・サイズによって異なるため、ストッパの刻印と使用継手・チューブサイズが合っていることを確認してください。

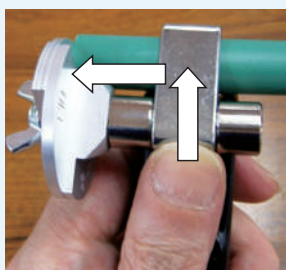
<刻 印>

T6 ~ 8, T10, T12
F6, F8, F10, F12

タッチコネクター
タッチコネクターフジ

<使用継手>

型式例 CKN-6-01-H
型式例 6-01M-H

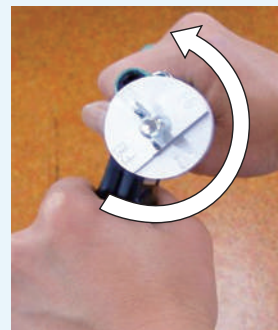


(2) チューブの差し込み、固定
チューブガイドを親指で押し、開いた隙間にチューブを押し込みます。チューブの先端がストッパにあたるまで押し込んでください。親指を離すと、チューブガイドはばねで戻り、チューブを固定します。



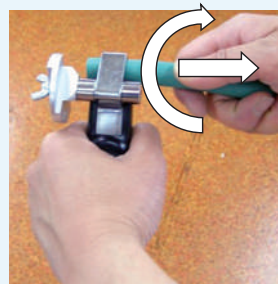
(3) カッター刃先調整

刃先調整ツマミを用いて内蔵カッターの切り込み深さを調整します。ツマミを右に回すと+調整（カッターは深く切り込みます）左に回すと-調整（切り込みは浅くなります）されます。ツマミ1周あたりの調整量は、切り込み深さ約1mmです。内管（ポリウレタンチューブ）に傷がつかないことを確認してください。



(4) 外皮の切断

カバーピーラーボディ、チューブを手でしっかり把持し、ボディを左回り（反時計回り）に2~3周回します。



(5) 外皮の剥離

カバーピーラーボディを把持し、チューブを右回り（時計回り）に回転させながら、徐々にカッターから引き抜きます。被覆には螺旋状の切り込みが入りますので、回しながら簡単に剥がすことができます。

【カバーピーラ使用方法動画】



Section

C

メガフロー X カップリング	C-2
メガフローカップリング.....	C-5
セミロックカップリング.....	C-7
CHS カップリング	C-9
CHS-MP カップリング.....	C-12
カップリング保護シリーズ.....	C-13
フリーアングル.....	C-14
フリーアングルⅡ.....	C-16
ハイコックワンタッチジョイント.....	C-18
ホースフィッティング.....	C-20
PT エルボ・ブッシュシリーズ	C-23
PT エルボ・ブッシュステンレスシリーズ	C-26
PT エルボ・ブッシュメッキ付シリーズ	C-27
フリージョイント2ネジタイプ.....	C-30
フリージョイント3タッチコネクタータイプ.....	C-32
フリージョイント4タッチコネクター FUJI タイプ	C-34
ユニホールド ネジタイプ.....	C-36
ユニホールド タッチコネクタータイプ.....	C-38
ユニホールド タッチコネクター FUJI タイプ	C-40
ボールバルブ BM・BML シリーズ	C-42

メガフロー Xカップリング

MFX COUPLING



特長

- フルフロー設計
エアツール、機械の性能を最大限に引き出します。
(圧力損失、流量損失、エア漏れ対策を同時に行えます)
- ワンタッチ接続
ワンタッチ接続、又パージタイプでは2次側(ホース、ツールなど)の残圧を抜く機能で、ホースの鞭打ち現象や、ツールを抜く際の反動を防止します。
- セーフティーロック機能
プラグを挿入しないとレバーは開きません。
レバーでエアを遮断しないと、プラグが外れません。



Main Features

- Full Flow design provides high air flow, Minimum Pressure drop.
- One Touch Connection. The connection part is at 0 pressure. It is very easy connection compare with other coupling.
- Purge Device are installed (MPS type). It prevents the dangerous whip-action of the hose.
- Safety devices are provided.

Fail safe device... The valve could not be opened without nipple connected.

Sleeve Lock device... Sleeve will be locked automatically when the valve is opened.

特長

- 最大限に減少流量損失。
- 快速挿接設計、挿入时将抵抗力降至最低水平。
- 内部残留気体自動排出機能。気管内に残留気体存在時产生的鞭打現象、及残留気体排出時产生的騒音被有效控制。
- 付有安全鎖功能。在插头未插入状态下、阀门内部杠杆不开通。使用过程中付有防止插头脱离安全鎖功能、以保证安全。
- 压缩空气的损失会造成漏气、压力损失及流量损失。配管工程中、压力损失及流量损失情况是根据使用的管材及接头而定、高压阀门采用フルフロー設計。最大限度保证供气源的能量发挥、间接降低成本。
- 同时提供不具备内部残留気体自动排出功能的MVS型产品。

仕様

使用流体	圧縮空気
使用温度範囲	-5~60℃
最高使用圧力	1.5MPa

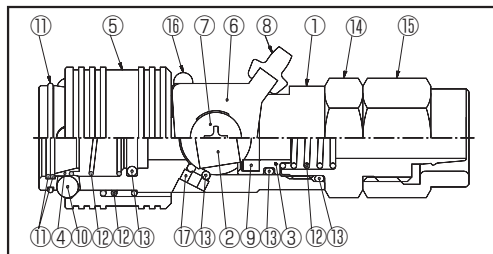
*上記の圧力数値は常温時(20℃)に測定したものです。
*凍結無き事。

Specifications

Media	Compressed Air
Working Temperature Range	-5~60℃(23-140°F)
Max. Working Pressure	1.5MPa

* The value at a temperature of 20℃(68°F)

主要部品材質 / Materials / 材質



規格

使用流体	圧縮空気
使用温度範囲	-5~60℃
最高使用圧力	1.5MPa

* 上述数値は以常温時(20℃)測定的。

Part NO.	部品名	材質
①	ボディ	末尾無記号: アルミニウム 末尾-B: 黄銅、ニッケルめっき
②	バルブ	黄銅、ニッケルめっき
③	パッキングガイド	黄銅
④	プラグガイド	黄銅、ニッケルめっき
⑤	スリーブ	鋼鉄、ニッケルめっき
⑥	レバー	ステンレス
⑦	小ねじ	鋼鉄、ニッケルめっき
⑧	グリップ	ウレタン
⑨	パッキン	ウレタン
⑩	ボール	鋼鉄
⑪	ストップリング	ステンレス
⑫	スプリング	ステンレス
⑬	Oリング	ニトリルゴム
⑭	アダプター	ホースタイプ: アルミニウム ねじタイプ: 黄銅、ニッケルめっき
⑮	ナット	アルミニウム
⑯	ストッパーピン	ステンレス
⑰	パージリング	ステンレス

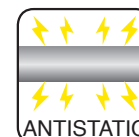
Part NO.	Part Name	Materials
①	Body	No Marks: Aluminum -B': Brass, Nickel Plated
②	Valve	Brass, Nickel Plated
③	Packing Guide	Brass
④	Plug Guide	Brass, Nickel Plated
⑤	Sleeve	Steel, Nickel Plated
⑥	Lever	Stainless Steel
⑦	Male Adaptor	Stainless Steel, Nickel Plated
⑧	Grip	Polyurethane
⑨	Packing	Polyurethane
⑩	Balls	Steel
⑪	Stop ring	Stainless Steel
⑫	Spring	Stainless Steel
⑬	O-ring	NBR
⑭	Adaptor	Hose Type: Aluminum Thread Type: Brass, Nickel Plated
⑮	Nut	Aluminum
⑯	Stopper Pin	Stainless Steel
⑰	Purge Ring	Stainless Steel

部品号	部品名	材質
①	本体	末尾無記号: 鋁 末尾-B: 黄銅、鍍鎳
②	閥門	黄銅、鍍鎳
③	填料指南	黄銅
④	插头指南	黄銅、鍍鎳
⑤	套管	鋼鉄、鍍鎳
⑥	控制杆	不銹鋼
⑦	螺丝釘	鋼鉄、鍍鎳
⑧	护套	聚氨脂
⑨	填充材料	聚氨脂
⑩	球	鋼鉄
⑪	止動环	不銹鋼
⑫	彈簧	不銹鋼
⑬	O形环	丁腈橡膠
⑭	适配器	软管类型: 鋁 螺丝类型: 黄銅、鍍鎳
⑮	螺母	鋁
⑯	制動銷	不銹鋼
⑰	清潔环	不銹鋼

表示マーク凡例 / Symbol Example



圧縮空気



帯電防止



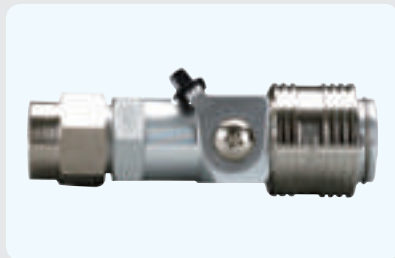
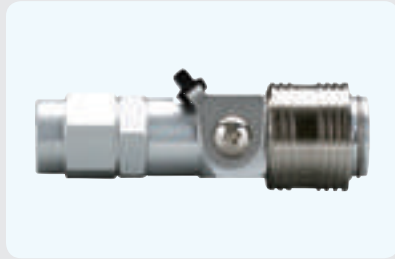
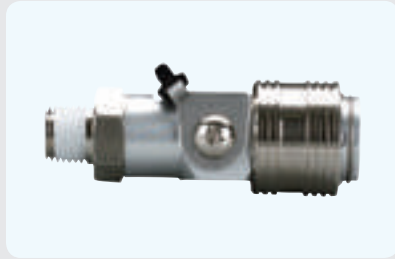
省エネルギー

安全上のご注意
ご使用前にP1~P33をご確認ください。

メガフロー Xカップリング

MFX COUPLING

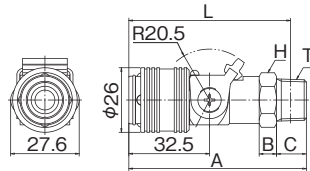
【本体材質：アルミ製】
Body Material : Aluminum



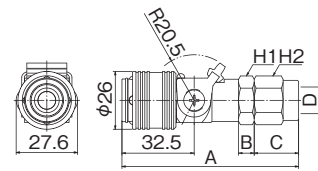
型式 Model	A	B	C	適用 チューブ 外径 Tube O. D. øD	二面幅 Spanner Flats		L	ねじサイズ Thread T おねじ	重量 Weight (g)
					H1	H2			
MFX-02M	70.5	7.0	11.0	-	19.0	-	64.5	R1/4	99
MFX-03M	71.5	7.0	12.0	-	19.0	-	65.1	R3/8	103
MFX-04M	75.5	8.0	15.0	-	21.0	-	67.5	R1/2	117
MFX-6.5H	77.0	7.0	17.5	6.5×10	19.0	16.0	-	-	89
MFX-8H	79.5	7.0	20.0	8×12	19.0	19.0	-	-	93
MFX-11H	88.5	9.0	27.0	11×16	24.0	24.0	-	-	109
MFX-8MH	77.0	7.0	17.5	MH-8専用	19.0	17.0	-	-	97
MFX-10MH	77.0	7.0	17.5	MH-10専用	19.0	19.0	-	-	99

*本体材質に関わりなく、ネジ部は黄銅製(めっき付)、ホース接続口はアルミ製です。

オネジタイプ



ポリウレタンホース用



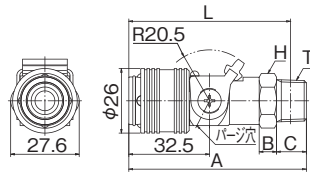
【本体材質：アルミ製】 パージタイプ
Body Material : Aluminum (Purge type)



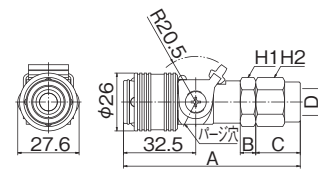
型式 Model	A	B	C	適用 チューブ 外径 Tube O. D. øD	二面幅 Spanner Flats		L	ねじサイズ Thread T おねじ	重量 Weight (g)
					H1	H2			
MFXP-02M	70.5	7.0	11.0	-	19.0	-	64.5	R1/4	99
MFXP-03M	71.5	7.0	12.0	-	19.0	-	65.1	R3/8	103
MFXP-04M	75.5	8.0	15.0	-	21.0	-	67.5	R1/2	117
MFXP-6.5H	77.0	7.0	17.5	6.5×10	19.0	16.0	-	-	89
MFXP-8H	79.5	7.0	20.0	8×12	19.0	19.0	-	-	93
MFXP-11H	88.5	9.0	27.0	11×16	24.0	24.0	-	-	109
MFXP-8MH	77.0	7.0	17.5	MH-8専用	19.0	17.0	-	-	97
MFXP-10MH	77.0	7.0	17.5	MH-10専用	19.0	19.0	-	-	99

*本体材質に関わりなく、ネジ部は黄銅製(めっき付)、ホース接続口はアルミ製です。

オネジタイプ



ポリウレタンホース用

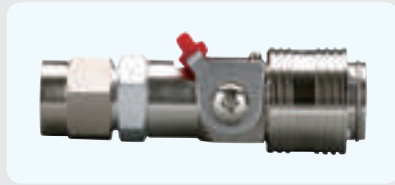
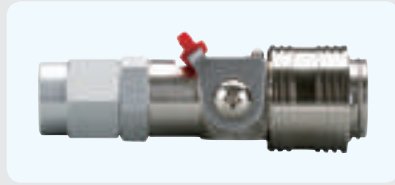


*上記に表示されていない単位は全てmm

メガフロー Xカップリング

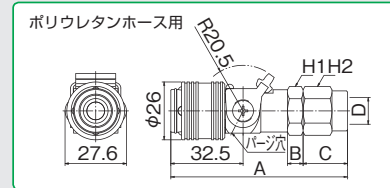
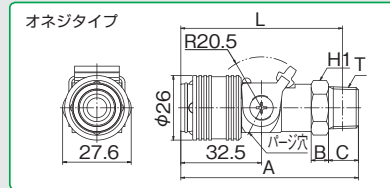
MFX COUPLING

【本体材質：黄銅製】 パージタイプ
Body Material : Brass (Purge type)

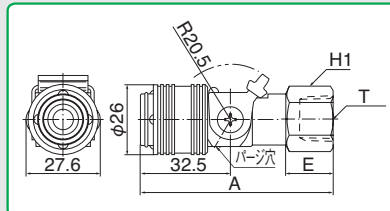


型式 Model	A	B	C	適用 チューブ 外径 Tube O. D. φD	二面幅 Spanner Flats		L	ねじサイズ Thread T おねじ	重量 Weight (g)
					H1	H2			
MFXP-02M-B	70.5	7.0	11.0	-	19.0	-	64.5	R1/4	145
MFXP-03M-B	71.5	7.0	12.0	-	19.0	-	65.1	R3/8	149
MFXP-04M-B	75.5	8.0	15.0	-	21.0	-	67.5	R1/2	163
MFXP-6.5H-B	77.0	7.0	17.5	6.5×10	19.0	16.0	-	-	134
MFXP-8H-B	79.5	7.0	20.0	8×12	19.0	19.0	-	-	137
MFXP-11H-B	88.5	9.0	27.0	11×16	24.0	24.0	-	-	154
MFXP-16H-B	97.5	13.0	32.0	16×21	30.0	30.0	-	-	312
MFXP-8MH-B	77.0	7.0	17.5	MH-8専用	19.0	17.0	-	-	143
MFXP-10MH-B	77.0	7.0	17.5	MH-10専用	19.0	19.0	-	-	145

*本体材質に関わりなく、ネジ部は黄銅製(めっき付)、ホース接続口はアルミ製です。



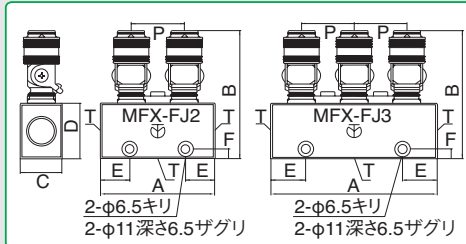
【本体材質：黄銅製】 パージタイプ
Body Material : Brass (Purge type)



型式 Model	A	適用 チューブ 外径 Tube O. D. φD	二面幅 Spanner Flats H1	E	ねじサイズ Thread T めねじ	重量 Weight (g)
MFXP-02F-B	67.5	-	19.0	15.0	Rc1/4	150
MFXP-03F-B	69.5	-	21.0	17.0	Rc3/8	156
MFXP-04F-B	73.5	-	24.0	21.0	Rc1/2	168

*本体材質に関わりなく、ネジ部は黄銅製(めっき付)。

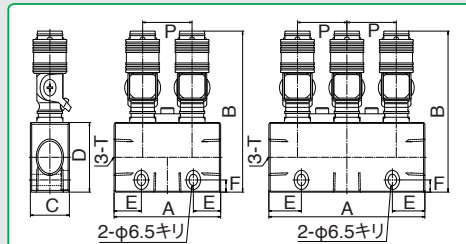
【本体材質：黄銅製 ブロック材質：アルミ製】
Body Material:Brass Manifold Material:Aluminium



型式 Model	接続部 T	A	B	C	D	E	F	P	重量 Weight (g)
MFX-FJ2	Rc1/2	82	92.5	30	40	21	7	38	370
MFX-FJ3	Rc1/2	120	92.5	30	40	25	7	38	550

*取付ブロック：アルミ製。

【本体材質：黄銅製 ブロック材質：アルミ製】 パージタイプ
Body Material:Brass Manifold Material:Aluminium (Purge type)



型式 Model	接続部 T	A	B	C	D	E	F	P	重量 Weight (g)
MFXP-FJ2	Rc1/2	82.0	92.5	30.0	40.0	21.0	7.0	38.0	502
MFXP-FJ3	Rc1/2	120.0	92.5	30.0	40.0	25.0	7.0	38.0	736

*取付ブロック：アルミ製。

*上記に表示されていない単位は全てmm

メガフローカップリング

MEGAFLOW COUPLING



Megaflow coupling are developed with safety, ergonomics and the conservation of energy in mind.

Main Features

● Full Flow design provides high air flow, Minimum Pressure drop. ● One Touch Connection. The connection part is at 0 pressure. It is very easy connection compare with other coupling. ● Purge Device are installed (MPS type). It prevents the dangerous whip-action of the hose. ● Safety devices are provided.

Fail safe device... The valve could not be opened without nipple connected.

Sleeve Lock device... Sleeve will be locked automatically when the valve is opened.

特長

- フルフロー設計
エアツール、機械の性能を最大限に引き出します。
(圧力損失、流量損失、エア漏れ対策を同時に行えます)
- エア漏れ対策
プラグ傷、パッキン硬化などによるエア漏れを軽減
- ワンタッチ接続
無圧で接続。又 パージタイプでは2次側(ホース、ツールなど)の残圧を抜く機能で、ホースの鞭打ち現象や、ツールを抜く際の反動も防止します。
- セーフティロック機能
プラグを挿入しないとレバーは開きません。
レバーでエアを遮断しないと、プラグが外れません。
- ネジ部シール加工(Rネジ)
ネジ部シール加工が施されているため、そのまま配管可能

特長

- 最大限に減少流量損失。●快速挿接設計、挿入时将抵抗力降至最低水平。
- 内部残留気体自動排出機能。気管内部に残留気体存在時产生的鞭打现象, 及残留気体排出时产生的噪音被有效控制。●付有安全锁功能。在插头未插入状态下, 阀门内部杠杆不开通。使用过程中付有防止插头脱离安全锁功能, 以保证安全。
- 压缩空气的损失会造成漏气, 压力损失及流量损失。配管工程中, 压力损失及流量损失情况是根据使用的管材及接头而定, 高压阀门采用フルフロー设计。最大限度保证供气源的能量发挥, 间接降低成本。●同时提供不具备内部残留気体自动排出功能的MVS型产品。

仕様

使用流体	圧縮空気
使用温度範囲	-5~60℃
最高使用圧力	2MPa

* 上記の圧力数値は常温時(20℃)に測定したものです。
* 凍結無き事。

Specifications

Media	Compressed Air
Working Temperature Range	-5~60℃(23-140°F)
Max. Working Pressure	2MPa

* The value at a temperature of 20℃(68°F)

規格

使用流体	圧縮空気
使用温度範囲	-5~60℃
最高使用圧力	2MPa

* 上述数値は以常温時(20℃)測定的。

材質

部品名	材質
本体	ニッケルめっき付き黄銅
フロントパーツ	ニッケルめっき付き黄銅
ボール	鋼鉄
スリーブ	ニッケルめっき付き鋼鉄
パージ用スリーブ	ニッケルめっき付き黄銅
Oリング	ニトリルゴム
スプリング	ステンレス
レバー	ステンレス
ねじ部	ニッケルめっき付き黄銅

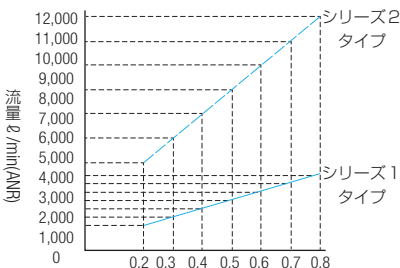
Materials

Part Name	Materials
Main Body	Nickel Plated Brass
Front Part	Nickel Plated Brass
Ball	Nickel Plated Steel
Sleeve	Nickel Plated Steel
Purge for Sleeve	Nickel Plated Brass
Seal(O-ring)	NBR
Spring	Stainless
Lever	Stainless
Male Adaptor	Nickel Plated Brass

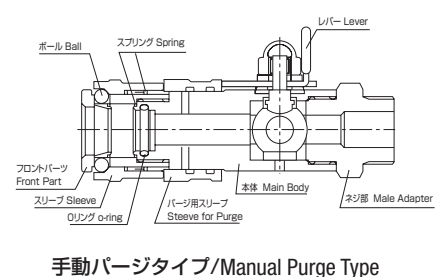
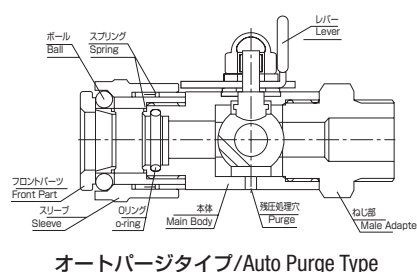
材質

部品名	材質
本体	鍍銀鋼鉄
前部	鍍銀鋼鉄
球	鍍銀鋼鉄
套管	鍍銀鋼鉄
清潔套管	鍍銀黄銅
O形環	丁腈橡胶
弹簧	不銹鋼
控制杆	不銹鋼
螺紋部	鍍銀黄銅

流量特性/Air Flow Chart



構造図/Construction



表示マーク凡例 / Symbol Example

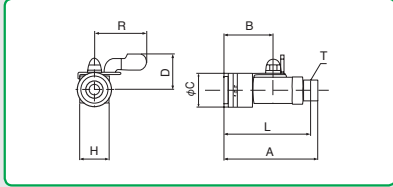


安全上のご注意
ご使用前にP1~P33をご確認ください。

メガフローカップリング

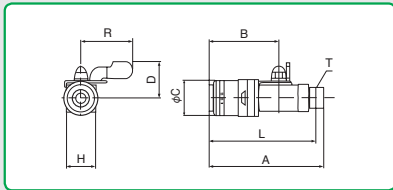
MEGAFLOW COUPLING

メガフロー1 オートパージタイプ MEGAFLOW 1 AUTO PURGE TYPE



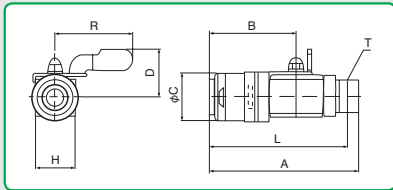
型式 Model	A	B	øC	D	L	R	T	H	重量 Weight (g)
MPS-2M-A	73.2	38.7	28.0	29.0	67.2	41.0	R1/4	22.0	208
MPS-3M-A	74.2	38.7	28.0	29.0	67.8	41.0	R3/8	22.0	212
MPS-4M-A	77.2	38.7	28.0	29.0	69.2	41.0	R1/2	22.0	220

メガフロー1 手動パージタイプ MEGAFLOW 1 MANUAL PURGE TYPE



型式 Model	A	B	øC	D	L	R	T	H	重量 Weight (g)
MPS-2M	88.2	53.7	28.0	29.0	82.2	41.0	R1/4	22.0	272
MPS-3M	89.2	53.7	28.0	29.0	82.8	41.0	R3/8	22.0	276
MPS-4M	92.2	53.7	28.0	29.0	84.2	41.0	R1/2	22.0	282

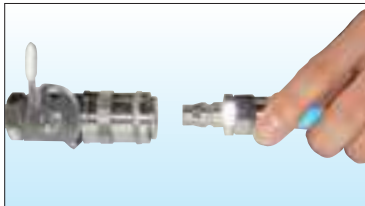
メガフロー2 手動パージタイプ MEGAFLOW 2 MANUAL PURGE TYPE



型式 Model	A	B	øC	D	L	R	T	H	重量 Weight (g)
MPS-40M	114.7	67.3	37.0	38.0	106.7	61.0	R1/2	32.0	656
MPS-60M	117.7	67.3	37.0	38.0	108.2	61.0	R3/4	32.0	668

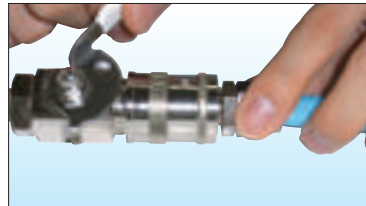
操作方法 (How to connect the piping)

1) バルブ閉 (Valve OFF)



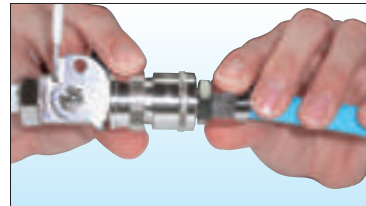
- レバー操作により流体の開 (OPEN)、閉 (OFF) を行います。
- 閉 (OFF) 状態ではエアは流れません。レバーは固定されています。(セーフティロック機能)
- The lever is locked when the plug is disconnected (Safety Locking Device).

2) バルブ開 (Valve OPEN)



- プラグをソケットに接続します。(無圧接続機能)
- レバーを開 (OPEN) にしてエアが流れます。この時、スリーブは固定されます。(スライドロック機構)
- Connect the plug at 0 pressure.
- The sleeve is locked when the valve opened (Sleeve Locking Device).

3) バルブ閉 (Valve OFF)



- プラグを離脱する際はレバーを閉 (OFF) オートパージタイプは自動的に、手動パージタイプはパージリングをスライドさせ残圧を処理します。スリーブを引くとプラグが離脱します。
- Turn the lever at OFF position. Slide the purge ring. Then slide the sleeve (MPS type).

*上記に表示されていない単位は全てmm

セミロックカップリング

SEMI LOCK COUPLING



特長

- セミオートロック
加圧接続状態でスリーブの動作が拘束され、ホースの引きずりやカップリングの落下などによって、スリーブが作動しないロック機能付です。
- 大口径バルブ
大流量設計により、エアツール、機器の性能を最大限に引き出します。
- 軽量ボディ
高強度アルミ合金をボディに採用し、大幅に重量軽減しました。最大30%減(自社比)
- 新形状ホースフィッティング
ホース接続作業がどなたでも簡単に行える新形状です。

特長

- 半自動鎖, 付帯安全鎖機能, 大流量設計。

Main Features

- Semi-Auto-Lock
Sleeve is not moved during connection with pressure by auto-lock system
- Large flow valve
Designed for the best performance for air tools and machines by Large flow valve
- Light Weight Body
Lighting body using Aluminum Alloy Maximum 30% lighter than our general products
- New type of hose fitting surface
Easy to connect and disconnect

仕様

使用流体	圧縮空気
使用温度範囲	-5~60℃
最高使用圧力	1.5MPa

* 上記の圧力数値は常温時(20℃)に測定したものです。
* 凍結無き事。

Specifications

Media	Compressed Air
Working Temperature Range	-5~60℃(23-140°F)
Max. Working Pressure	1.5MPa

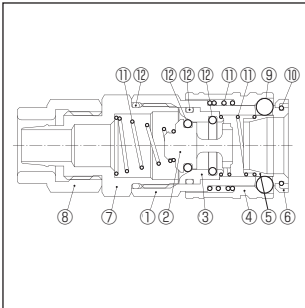
* The value at a temperature of 20℃(68°F)

規格

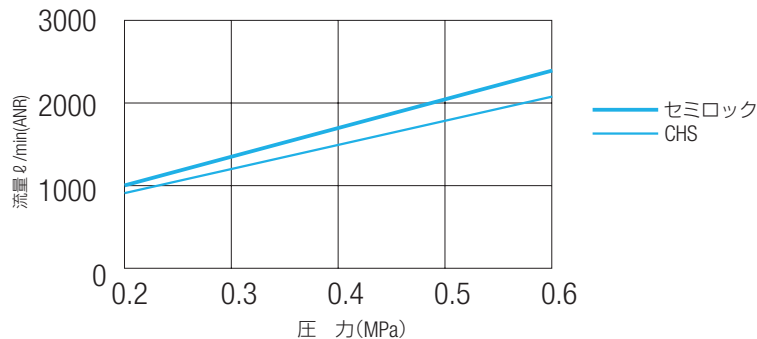
使用流体	压缩空气
使用温度范围	-5~60℃
最高使用压力	1.5MPa

* 上述数値は以常温時(20℃)測定的。

構造図/Construction



流量特性/Air Flow Chart



材質

Part NO.	部品名	材質	備考
①	ボディ	アルミニウム	
②	バルブ	鋼鉄	ニッケルめっき
③	バルブガイド	鋼鉄	ニッケルめっき
④	スリーブ	鋼鉄	ニッケルめっき
⑤	プラグガイド	鋼鉄	ニッケルめっき
⑥	カラー	鋼鉄	ニッケルめっき
⑦	アダプター	鋼鉄	ニッケルめっき
⑧	ナット	アルミニウム	
⑨	ボール	鋼鉄	
⑩	ストップリング	ステンレス	
⑪	スプリング	ステンレス	
⑫	Oリング	ニトリルゴム	

Materials

Part NO.	Part Name	Materials	Plated
①	Main Body	Aluminum	
②	Valve	Steel	Nickel Plated
③	Valve Guide	Steel	Nickel Plated
④	Sleeve	Steel	Nickel Plated
⑤	Plug Guide	Steel	Nickel Plated
⑥	Collar	Steel	Nickel Plated
⑦	Adaptor	Steel	Nickel Plated
⑧	Nut	Aluminum	
⑨	Ball	Steel	
⑩	Stop ring	Stainless	
⑪	Spring	Stainless	
⑫	O-ring	NBR	

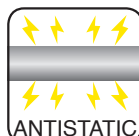
材質

部件事号	部件事名	材質	备注
①	本体	铝薄膜	
②	阀门	钢铁	镀镍
③	阀门指南	钢铁	镀镍
④	套	钢铁	镀镍
⑤	插头指南	钢铁	镀镍
⑥	颜色	钢铁	镀镍
⑦	适配器	钢铁	镀镍
⑧	螺母	铝薄膜	
⑨	球	钢铁	
⑩	止动环	SUS(不锈钢)	
⑪	弹簧	SUS(不锈钢)	
⑫	O形环	NBR(丁腈橡胶)	

表示マーク凡例 / Symbol Example



圧縮空気



帯電防止



省エネルギー

安全上のご注意
ご使用前にP1~P33をご確認ください。

セミロックカップリング

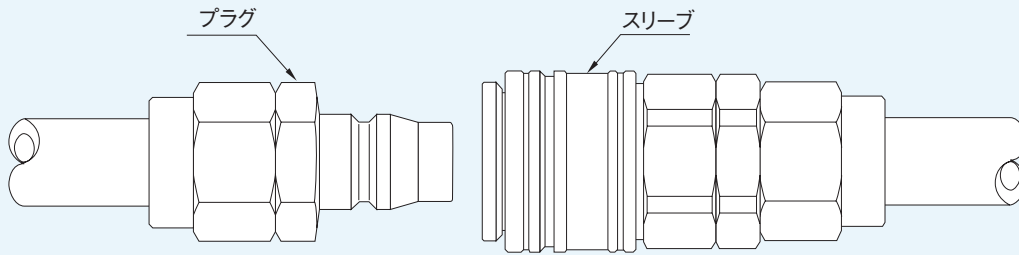
SEMI LOCK COUPLING

セミロックカップリング SEMI LOCK COUPLING



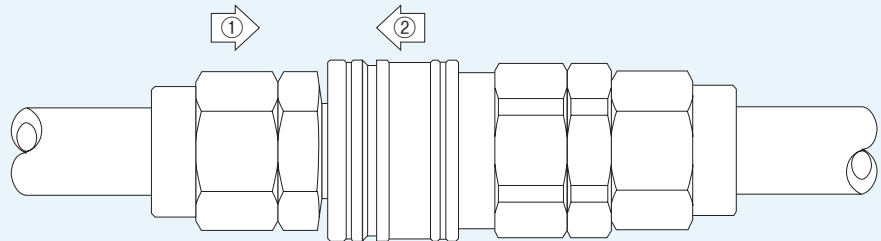
寸法 Dimensions	型 式 Model	接続部 Connection	A	φB	C	D	E	重量 (g) Weight (g)
	SL-6.5H	6.5×10	61.5	25.0	22.0	22.0	16.0	84.0
	SL-8H	8×12	64.0	25.0	22.0	22.0	19.0	86.0
	SL-11H	11×16	72.0	25.0	22.0	24.0	24.0	108.0

取り扱い要領



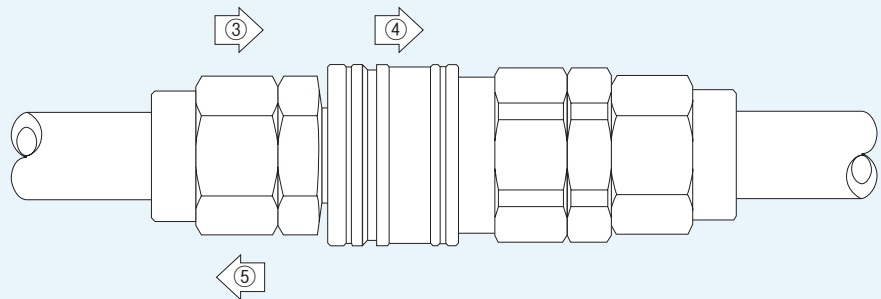
接続方法

- ① プラグを矢印方向へ挿入する。
- ② スリーブが矢印方向へスライドし装着完了。



分離方法

- ③ プラグを矢印方向へ押し込み。
- ④ ③の状態を保持しスリーブを矢印方向へスライドさせる。
- ⑤ プラグが抜ける。
(落下や残圧の吹き出しに注意)



CHS カップリング

CHS COUPLING



特長

- ラクラク脱着
ワンタッチタイプで、プラグ抜き差しがラクラク
- 充実のアイテム
ホース用ナットタイプやおねじ・めねじタイプからフリーアングルタイプまで幅広いラインナップ
- エア漏れ対策
プラグ傷、パッキン硬化などによるエア漏れを軽減
- ネジ部シール加工 (Rネジ)
ネジ部シール加工が施されているため、そのまま配管可能

Main Features

- Easy Installation
CHS one touch couplings are designed to be easy to handle and by redesigning the sleeve for smoother movements, the couplings are now easier to install.
- Safety Installation
Some brands of one-touch couplings are prone to accidental disconnection of the hose, which can lead to injury. The CHS coupling can be unlocked only by aligning the groove in the sleeve with the locking button.
- Safety Disconnection
Dangerous whipping action when the hose is accidentally disconnected from the coupling, is one of the most common accidents CHSP nipples have a valve which helps to prevent this action.
- Economy
The O-ring valve as an optional accessory is designed to make maintenance easy. Easy maintenance keeps the CHS coupling in working condition longer, making it more economical.
- Variation
CHS couplings cover the complete range of coupling needs including male thread, female thread, hose barb and nut-type couplings to connect with various hoses.

特長

- 操作简单，手感好。
- 安全性高，成本低。解锁功能操作简单。
- 使用CHS系列产品，可有效防止气接管脱离时产生鞭打现象，振动剧烈时会发生提示音。
- 成本低，流量大，品种多样。

仕様

使用流体	圧縮空気
使用温度範囲	-5~60℃
最高使用圧力	1.5MPa

* 上記の圧力数値は常温時(20℃)に測定したものです。
* 凍結無き事。

Specifications

Media	Compressed Air
Working Temperature Range	-5~60°C (23-140°F)
Max. Working Pressure	1.5MPa

* The value at a temperature of 20°C(68°F)

規格

使用流体	压缩空气
使用温度范围	-5~60℃
最高使用压力	1.5MPa

* 上述数値是以常温时(20℃)測定的。

材質

部品名	材質
本体	鋼鉄*
ボール	鋼鉄
スリーブ	鋼鉄*
ネジ部	鋼鉄*
バルブ	C3604 (黄銅)
Oリング	NBR (ニトリルゴム)
スプリング	ステンレス
Cリング	ステンレス
フリーアングル本体	鋼鉄*
フリーアングルセンターバー	鋼鉄*
フリーアングルセンターダストカバー	ウレタンゴム

*ニッケルめっき付き

Materials

Part Name	Materials
Main Body	Steel*
Ball	Heat Treated Steel
Sleeve	Heat Treated Steel*
Threads	Steel*
Valve	Brass
O-ring	NBR
Spring	Stainless
C-ring	Stainless
Free Angle Body	Treated Steel*
Free Angle Shaft	Heat Treated Steel*
Free Angle Center Dust Cover	Urethane Rubber

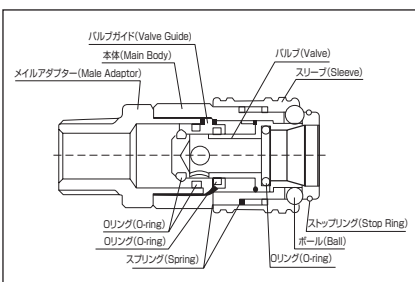
*Nickel Plated

材質

部品名	材質
本体	钢铁*
球	钢铁
套	钢铁*
螺丝	钢铁*
阀门	黄铜
O形环	NBR(丁腈橡胶)
弹簧	SUS(不锈钢)
C型环	SUS(不锈钢)
自由角度本体	钢铁*
自由角度中间棒子	钢铁*
自由角度中间覆盖物	聚氨脂合成橡胶

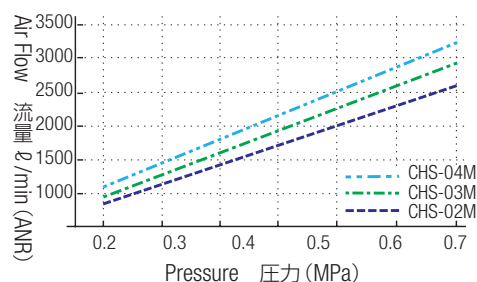
*镀锌

構造図/Construction

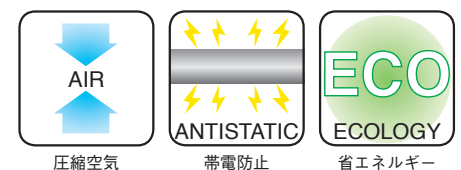


安全上のご注意
ご使用前にP1~P33をご確認ください。

流量特性/Air Flow Chart



表示マーク凡例/ Symbol Example



CHS カップリング

CHS COUPLING

ソケット SOCKET



	寸法 Dimensions	型式 Model	接続部 Connection	A	φB	C	D	E	重量 (g) Weight (g)
 オネジタイプ		CHS-02M	R1/4	58.0	25.0	21.0	19.0	-	109
		CHS-03M	R3/8	60.0	25.0	21.0	19.0	-	123
		CHS-04M	R1/2	62.0	25.0	21.0	21.0	-	138
オネジ部にはシール加工が施されており、シールテープを巻く手間が掛かりません。				Male threads are pretaped with sealant					
 メネジタイプ		CHS-02F	Rc1/4	58.5	25.0	21.0	19.0	-	120
		CHS-03F	Rc3/8	59.5	25.0	21.0	21.0	-	111
		CHS-04F	Rc1/2	59.5	25.0	21.0	26.0	-	158
 ポリウレタンホース用		CHS-5H	5×8	60.0	25.0	21.0	19.0	14.0	120
		CHS-6H	6×9	62.5	25.0	21.0	19.0	16.0	127
		CHS-6.5H	6.5×10	62.5	25.0	21.0	19.0	16.0	125
		CHS-8H	8×12	65.0	25.0	21.0	19.0	19.0	139
		CHS-11H	11×16	74.0	25.0	21.0	24.0	24.0	185
		CHS-8MH	MH-8 メガホース(D2ページ掲載)	63.5	25.0	21.0	21.0	17.0	121
CHS-10MH	MH-10 メガホース(D2ページ掲載)	63.5	25.0	21.0	21.0	19.0	125		
 ホース用(タケノコタイプ)		CHS-7B	7mm内径ホース(Hose I.D.)	73.0	25.0	21.0	19.0	-	100
		CHS-10B	10mm内径ホース(Hose I.D.)	75.0	25.0	21.0	19.0	-	104
		CHS-13B	13mm内径ホース(Hose I.D.)	79.0	25.0	21.0	19.0	-	107

フリーアングルソケットシリーズ FREE ANGLE SOCKET SERIES



	寸法 Dimensions	型式 Model	接続部 Connection	A	φB	C	D	E	F	重量 (g) Weight (g)
 ポリウレタンホース用		3FAS-6.5H-CHS	6.5×10	93.7	25.0	21.0	19.0	19.0	16.0	160
		3FAS-8H-CHS	8×12	95.8	25.0	21.0	19.0	19.0	19.0	172

ニップル NIPPLE



	寸法 Dimensions	型式 Model	接続部 Connection	A	φB	C	D	E	重量 (g) Weight (g)
 オネジタイプ		C4P-01M	R1/8	37.0	-	14.0	-	-	22
		C4P-02M	R1/4	41.0	-	14.0	-	-	27
		C4P-03M	R3/8	42.0	-	17.0	-	-	33
		C4P-04M	R1/2	48.0	-	21.0	-	-	57
オネジ部にはシール加工が施されており、シールテープを巻く手間が掛かりません。				Male threads are pretaped with sealant					
 メネジタイプ		C4P-02F	Rc1/4	38.0	-	17.0	-	-	30
		C4P-02FF	G1/4	33.0	-	17.0	-	-	30
		C4P-03F	Rc3/8	39.0	-	21.0	-	-	43
		C4P-04F	Rc1/2	44.5	-	27.0	-	-	78
 ポリウレタンホース用		C4P-5H	5×8	42.0	-	14.0	-	14.0	33
		C4P-6H	6×9	44.5	-	17.0	-	16.0	43
		C4P-6.5H	6.5×10	44.5	-	17.0	-	16.0	42
		C4P-8H	8×12	48.0	-	19.0	-	19.0	61
		C4P-11H	11×16	56.0	-	24.0	-	24.0	106
		PME-8	MH-8 メガホース(D2ページ掲載)	44.5	-	17.0	-	17.0	41
		PME-10	MH-10 メガホース(D2ページ掲載)	44.5	-	19.0	-	19.0	49
		C4P-16H	16×21	65.0	-	30.0	-	30.0	190
 ホース用(タケノコタイプ)		C4P-7B	7mm 内径ホース	54.0	14.0	-	-	-	24
		C4P-10B	10mm 内径ホース	56.0	14.0	-	-	-	26
		C4P-13B	13mm 内径ホース	60.0	17.0	-	-	-	43

CHS カップリング

CHS COUPLING

フリーアングルプラグシリーズ

FREE ANGLE PLUG SERIES



	寸法 Dimensions	型式 Model	接続部 Connection	A	B	C	D	E	F	重量 (g) Weight (g)
オネジタイプ 		3FAP-2M 3FAP-3M	R1/4 R3/8	67.0 66.9	61.0 60.5	19.0 19.0	- -	- -	- -	57 52
メネジタイプ 		3FAP-G2F	G1/4	66.8	15.5	19.0	9.5	7.0	-	66
オネジタイプ (流量調整付き) 		3FAP-02MR	R1/4	82.0	18.0	76.0	14.0	17.0	14.5	86

* その他のフリーアングルシリーズはC-14をご参照下さい。

ニップル (流量調整付)

NIPPLE



	寸法 Dimensions	型式 Model	接続部 Connection	A	B	C	D	E	F	重量 (g) Weight (g)
オネジタイプ 		FRP-02	R1/4	46.0	28.0	40.0	14.0	17.0	14.5	50.3

フリージョイントシリーズ CHS カップリングタイプ

FREE JOINT SERIES CHS COUPLING TYPE



仕様

使用流体	圧縮空気
使用温度範囲	-5~60°C
最高使用圧力	1.5MPa

Specifications

Media	Compressed Air
Working Temperature Range	-5~60°C (23-140°F)
Max. Working Pressure	1.5MPa

* 凍結無き事。

型式 Model	CHFJ-2A	CHFJ-2U	CHFJ-3U03	CHFJ-3U04
	2連 (固定) 	2連 (ユニバーサル) 	3連 (ユニバーサル) 	3連 (ユニバーサル)
重量 (g) Weight (g)	308.0	426.0	587.0	605.0

CHS-MPカップリング

CHS-MP COUPLING

特長

- 鋼鉄製防塵カバー装備
先端防塵カバー付で擦れによる、抜けを防止し、先端部の傷つきも軽減
- ワンタッチ接続
ワンタッチカップリングで簡単プラグ装着

Main Features

- Equipped with Steel Dust Cover
Keeps from a sudden take-off of plug due to friction and from a scratch.
- One-Touch Connection
Easy to connect coupling and plug



仕様

使用流体	圧縮空気
使用温度範囲	-5~60℃
最高使用圧力	1.5MPa

* 上記の圧力数値は常温時(20℃)に測定したものです。
* 凍結無き事。

Specifications

Media	Compressed Air
Working Temperature Range	-5~60℃(23-140°F)
Max. Working Pressure	1.5MPa

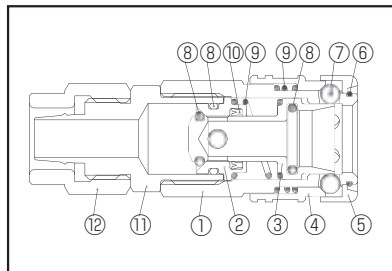
* The value at a temperature of 20℃(68°F)

规格

使用流体	压缩空气
使用温度范围	-5~60℃
最高使用压力	1.5MPa

* 上述数値是以常温时(20℃)測定的。

主要部品材質 / Materials / 材質



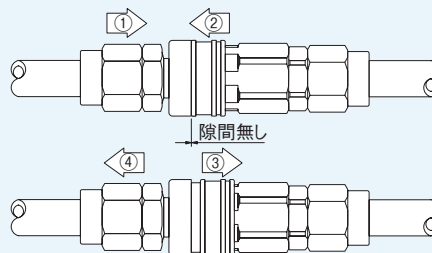
取り扱い要領

接続方法

- ① プラグを矢印方向へ挿入する。
- ② スリーブが矢印方向へスライドし装着完了。(隙間部分が隠れる)

分離方法

- ③ スリーブを矢印方向へスライドさせる。
- ④ プラグが抜ける。(落下や残圧の吹き出しに注意)



材質

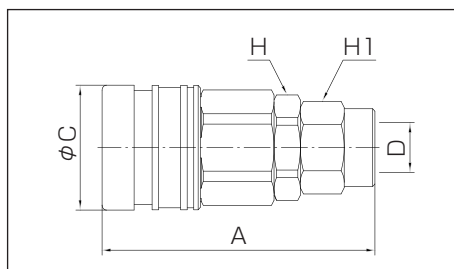
Part NO.	部品名	材質	備考
①	ボディ	鋼鉄	ニッケルめっき
②	バルブガイド	黄銅	
③	バルブ	黄銅	
④	スリーブ	鋼鉄	ニッケルめっき
⑤	ストップワッシャー	鋼鉄	ニッケルめっき
⑥	ストップリング	ステンレス	
⑦	ボール	鋼鉄	
⑧	Oリング	ニトリルゴム	
⑨	スプリング	ステンレス	
⑩	パッキング	ニトリルゴム	
⑪	アダプター	鋼鉄	ニッケルめっき
⑫	ナット	黄銅	ニッケルめっき

Materials

Part NO.	Main Body	Material	Remarks
①	Body	Steel	Nickel Plated
②	Valve Guide	Brass	
③	Valve	Brass	
④	Sleeve	Steel	Nickel Plated
⑤	Stop Metal Washer	Steel	Nickel Plated
⑥	Stop Ring	Stainless	
⑦	Ball	Steel	
⑧	O-ring	NBR	
⑨	Spring	Stainless	
⑩	Pucking	NBR	
⑪	Adapters	Steel	Nickel Plated
⑫	Nut	Brass	Nickel Plated

材質

部番号	部名	材質	Plated
①	本体	钢铁	镀镍
②	阀门指南	黄铜	
③	阀门	黄铜	
④	套	钢铁	镀镍
⑤	止垫圈	钢铁	镀镍
⑥	止动环	不锈钢	
⑦	球	钢铁	
⑧	O型环	丁腈橡胶	
⑨	弹簧	不锈钢	
⑩	填垫材料	丁腈橡胶	
⑪	适配器	钢铁	镀镍
⑫	螺母	黄铜	镀镍



型式 Model	A	C	適用 チューブ外径 Tube O. D. × I. D. øD	二面幅 Spanner Flats		重量 Weight (g)
				H1	H2	
CHS-5H-MP	60	25	8×5	19	14	121.0
CHS-6.5H-MP	62.5	25	10×6.5	19	16	126.0
CHS-8H-MP	65	25	12×8	19	19	140.0
CHS-11H-MP	74	25	16×11	24	24	186.0

表示マーク凡例 / Symbol Example



圧縮空気



帯電防止



省エネルギー

安全上のご注意
ご使用前にP1~P33をご確認ください。

カップリング保護シリーズ

COUPLING PROTECTOR SERIES

アブソール ABSOLE

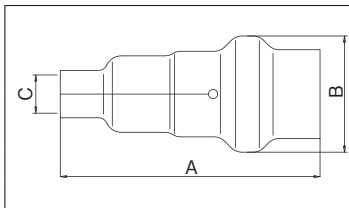


特長

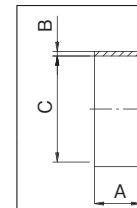
- 簡単脱着カップリングカバー
既存の配管にそのまま取り付けられる後付けタイプ
- ワーク保護
ワーク接触による、傷を軽減

Main Features

- Easy Wearing and Taking Off
Able to put on the existing piping.
- Work Protection
Reduce work's damage due to friction and scratch



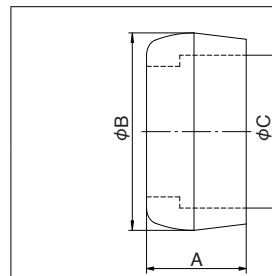
型式 Model	A	B	C	適用 (Application) カップリング (kg/m)	重量 Weight (g)	色 Color
APC-12	87	34	12	カップリング 5~8H用	16	黒
APC-12C	87	34	12	カップリング 5~8H用	16	透明
APX-12C	100	35	12	MFXシリーズ6.5H,8H用	22	透明
APX-16C	114	35	16	MFXシリーズ11H用	22	透明



	A	B	C
全アブソール兼用 For all absole	10	1	22

※APX-12Cと16Cは形状が異なります。

カップリング先端保護カバー



型式	A	φB	φC	重量 Weight (g)
APX-SC	21.0	31.0	24.0	7.3

フリーアングル

Unique Design 360° rotation fitting FREE-ANGLE FITTING



特長

- 抜群の自在性
自在に方向を変えられ、ツールなど手元作業に最適
- 回転可能
回転も自在でホースの捻れや折れも防止
- ネジ部シール加工 (Rネジ)
ネジ部シール加工が施されているため、そのまま配管可能

特長

- 打破常规，自由转动。
- 用于空压回路，可吸收振动，减轻工作负荷。
- 使用中可减轻气管扭动。
- 动作激烈的使用场所，使用万向接头可有效延长气管使用寿命。
- 质量轻，金属构造，经久耐用。
- 转动部分有橡胶防尘保护。
- 根据不同用途，有多种设计。

This unique fitting design was developed primarily for air tools in assembling line applications. Operators of air powered tools run much increased risk of cumulative trauma disorder (CTD's) due to repetitive motion, vibration and pressure caused by the weight of the tool and supply hose. By incorporating 360 degree circular and 45 degree angled rotation, the Free Angle Fitting provides these features for air tool operators.

Main Features

- Help alleviate CTD's resulting in fewer lost time injuries.
- Light weight and streamlined design to protects against mutilation of work surface.
- Two points of rotation prevent kinking of the supply hose.
- Steel construction provides maximum service life
- Rotating joint is supplied with PUR rubber dust cover.

仕様

使用流体	圧縮空気
使用温度範囲	-5~60℃
最高使用圧力	1MPa

* 上記の圧力数値は常温時(20℃)に測定したものです。
* 凍結無き事。

Specifications

Media	Compressed Air
Working Temperature Range	-5~60°C (23-140°F)
Max. Working Pressure	1MPa

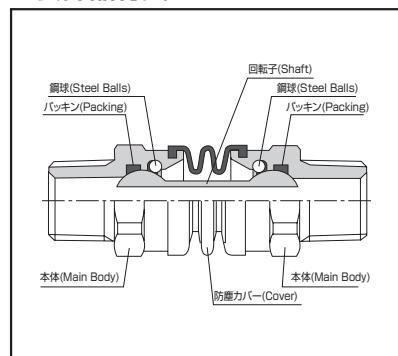
* The value at a temperature of 20°C(68°F)

規格

使用流体	圧縮空気
使用温度範囲	-5~60℃
最高使用圧力	1MPa

* 上述数値は以常温時(20℃)測定の。

主要部品材質 / Materials / 材質



部品名	材質
本体	無電解ニッケルめっき付き鋼鉄
回転子	鋼鉄
ボール	鋼鉄
パッキン	ニトリルゴム
防塵カバー	ウレタンゴム
ナット	無電解ニッケルめっき付き黄銅

Part Name	Materials
Main Body	Nickel Plated Steel
Shaft	Nickel Plated Steel
ball	Nickel Plated Steel
Packing	NBR
Seal (O-ring)	NBR
Nut (if it has)	Nickel Plated Brass

部品名	材質
本体	无电镀锌镍黄铜
轴	钢铁
球	钢铁
填垫材料	NBR(丁腈橡胶)
防尘覆盖物	聚氨酯合成橡胶
螺母	无电镀锌镍黄铜

表示マーク凡例 / Symbol Example



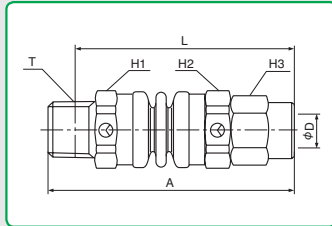
圧縮空気

安全上のご注意
ご使用前にP1~P33をご確認ください。

フリーアングル

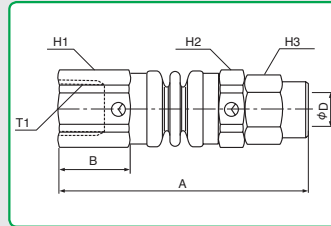
Unique Design 360° rotation fitting FREE-ANGLE FITTING

フリーアングル ST タイプ FREE ANGLE ST TYPE



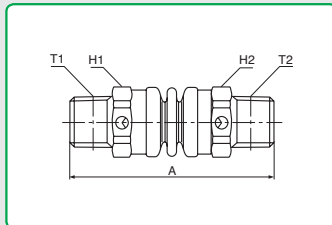
型式 Model	A	ホース内外径 Hose Size I.D.×O.D.φD	二面幅 Spanner Flats			L	ねじサイズ Thread T	有効断面積 Effective Section Area (mm ²)	重量 Weight (g)
			H1	H2	H3				
3FA2M-6.5H	63.4	6.5×10	19.0	19.0	16.0	57.4	R1/4	20	68
3FA3M-6.5H	64.4	6.5×10	19.0	19.0	16.0	58.0	R3/8	20	74
3FA2M-8H	65.8	8×12	19.0	19.0	19.0	59.8	R1/4	25	81
3FA3M-8H	66.8	8×12	19.0	19.0	19.0	60.4	R3/8	25	87

フリーアングル ST タイプ FREE ANGLE ST TYPE



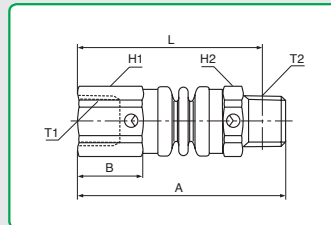
型式 Model	A	B	ホース内外径 Hose Size I.D.×O.D.φD	二面幅 Spanner Flats			ねじサイズ Thread T	有効断面積 Effective Section Area (mm ²)	重量 Weight (g)
				H1	H2	H3			
3FAG2F-6.5H	63.2	15.5	6.5×10	17.0	19.0	16.0	G1/4	20	77
3FA3F-6.5H	65.9	19.0	6.5×10	21.0	19.0	16.0	Rc3/8	20	87
3FAG2F-8H	65.6	15.5	8×12	19.0	19.0	19.0	G1/4	25	91
3FA3F-8H	68.3	19.5	8×12	21.0	19.0	19.0	Rc3/8	25	101

フリーアングル M タイプ FREE ANGLE M TYPE



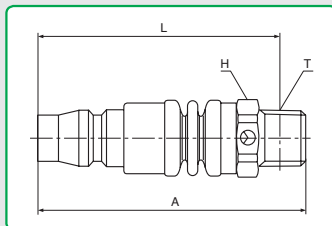
型式 Model	A	二面幅 Spanner Flats		ねじサイズ Thread		有効断面積 Effective Section Area (mm ²)	重量 Weight (g)
		H1	H2	T1	T2		
3FA2M-2M	55.9	19.0	19.0	R1/4	R1/4	25	52
3FA3M-3M	57.8	19.0	19.0	R3/8	R3/8	25	62

フリーアングル FM タイプ FREE ANGLE FM TYPE



型式 Model	A	B	二面幅 Spanner Flats		L	ねじサイズ Thread		有効断面積 Effective Section Area (mm ²)	重量 Weight (g)
			H1	H2		T1	T2		
3FAG2F-2M	55.7	15.5	19.0	19.0	49.7	G1/4	R1/4	25	61
3FA3F-3M	59.3	19.5	21.0	19.0	52.9	Rc3/8	R3/8	25	76

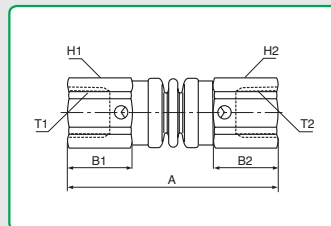
フリーアングル P タイプ FREE ANGLE P TYPE



型式 Model	A	二面幅 Spanner Flats H	L	ねじサイズ Thread T	有効断面積 Effective Section Area (mm ²)	重量 Weight (g)
3FAP-3M	68.0	19.0	61.6	R3/8	25	62
3FAP-G2F	66.8	19.0	-	G1/4	25	66
3FAP-02MR	82.0	19.0	76.0	R1/4	25	86

3FAP-02MRは流量調整ツマミ付きフリーアングル継手です。
3FAP-02MR has Air Flow Regulator.

フリーアングル F タイプ FREE ANGLE F TYPE



型式 Model	A	B1	B2	二面幅 Spanner Flats		ねじサイズ Thread		有効断面積 Effective Section Area (mm ²)	重量 Weight (g)
				H1	H2	T1	T2		
3FAG2F-G2F	55.5	15.5	17.0	19.0	19.0	G1/4	G1/4	25	69
3FA3F-3F	60.8	19.5	19.0	21.0	21.0	Rc3/8	Rc3/8	25	88

フリーアングルⅡ

FREE-ANGLE Ⅱ



特長

- 作業者の負荷を軽減、カップリングの寿命UP
パルス工具や打撃工具の振動を吸収します。
- 抜群の屈曲性
ウレタンダンパー部が自在に屈曲します。(片側90度)

特長

- 减轻工人的负担，提高联结器寿命。缓解因工具启动产生的抖动。
- 弯曲性优良。
- 橡胶部分可以90度弯曲。

Main Features

- Reduce worker's wrist fatigue, extend coupling life
Reduce vibration from air tools
- Rich flexibility
Enforced polyurethane rubber provides 90 degree-angle rotation.

仕様

使用流体	圧縮空気
使用温度範囲	-5~60℃
最高使用圧力	0.8MPa

*上記の圧力数値は常温時(20℃)に測定したものです。
*凍結無き事。

Specifications

Media	Compressed Air
Working Temperature Range	-5~60℃(23-140°F)
Max. Working Pressure	0.8MPa

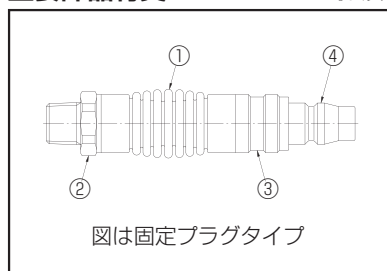
1)1Mpa For Free Angle Built-in Type. * The value at a temperature of 20℃(68°F)

規格

使用流体	圧縮空気
使用温度範囲	-5~60℃
最高使用圧力	0.8MPa

*上述数値は以常温時(20℃)測定的。

主要部品材質 / Materials / 材質



Part NO.	名称	材質	備考
①	ダンパー	ポリウレタン	
②	ニップル	黄銅	ニッケルめっき
③	アダプター	鋼鉄	ニッケルめっき
④	プラグ	鋼鉄	ニッケルめっき

Part NO.	Part Name	Materials	Plated
①	Damper	Polyurethane	
②	Nipple	Brass	Nickel Plated
③	Adaptor	Steel	Nickel Plated
④	Plug	Steel	Nickel Plated

部件事号	部件事名	材質	备注
①	阻尼器	聚氨酯	
②	螺纹接套	黄铜	镀镍
③	适配器	钢铁	镀镍
④	插头	钢铁	镀镍

表示マーク凡例 / Symbol Example



圧縮空気

安全上のご注意
ご使用前にP1~P33をご確認ください。

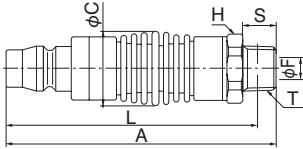
フリーアングルⅡ

FREE-ANGLE Ⅱ

固定プラグタイプ FIXED TYPE



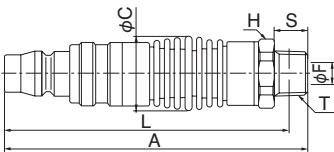
型式 Model	A	φC	φF	二面幅 Spanner Flats H	L	S	T	重量 Weight (g)
FA2S-2M-P	75.0	17	5.0	14	69.0	11	R1/4	32.0
FA2L-2M-P	87.0	22	7.5	19	81.0	11	R1/4	49.6
FA2L-3M-P	88.0	22	7.5	19	81.6	12	R3/8	56.0



回転プラグタイプ ROTATION PLUG TYPE



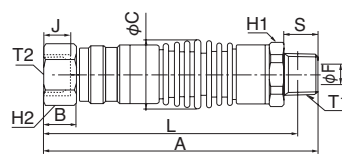
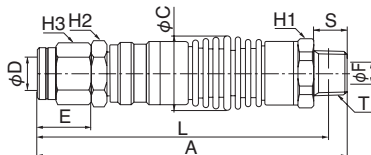
型式 Model	A	φC	φF	二面幅 Spanner Flats H	L	S	T	重量 Weight (g)
FA2S-2M-PU	89.0	17	5.0	14	83.0	11	R1/4	43.0
FA2L-2M-PU	98.7	22	7.5	19	92.7	11	R1/4	62.8
FA2L-3M-PU	99.7	22	7.5	19	93.3	12	R3/8	70.8



回転金具タイプ ROTATION HOSE FITTING TYPE



型式 Model	A	B	φC	φD	E	φF	二面幅 Spanner Flats H			J	L	S	T (T1)	T2	重量 Weight (g)
							H1	H2	H3						
FA2S-2M-5HU	88.0	-	17	5×8	15.0	4.0	14	14	14	-	82.0	11	R1/4	-	53.5
FA2S-2M-6.5HU	90.5	-	17	6.5×10	17.5	4.0	14	17	16	-	84.5	11	R1/4	-	62.7
FA2S-2M-G2FU	79.0	11.0	17	-	-	4.0	14	17	-	9.0	73.0	11	R1/4	G1/4	44.0
FA2L-3M-3FU	93.2	14.0	22	-	-	6.5	19	21	-	12	86.8	12	R3/8	Rc3/8	84.2
FA2L-2M-6.5HU	100.7	-	22	6.5×10	17.5	7.5	19	17	16	-	94.7	11	R1/4	-	86.0
FA2L-2M-8HU	103.2	-	22	8×12	20.0	7.5	19	19	19	-	97.2	11	R1/4	-	96.0
FA2L-3M-8HU	104.2	-	22	8×12	20.0	7.5	19	19	19	-	97.8	12	R3/8	-	102.0
FA2L-2M-G2FU	89.2	11	22	-	-	7.5	19	17	-	9	83.2	11	R1/4	G1/4	66.0



ハイコックワンタッチジョイント

HI-COCK ONE-TOUCH COUPLING



特長

- 超小型カップリング
軽量且つ超小型で、使いやすいカップリング
- 選べる材質
アルミと真鍮の2タイプ
- ユニークな構造
スリーブをプラグ側へ引いて抜く構造で引きずり抜けに強い構造
*挿入時プラグを強めに押し込んでください

特長

- 超小型。
- 有铝和铜两种材料可选。

Main Features

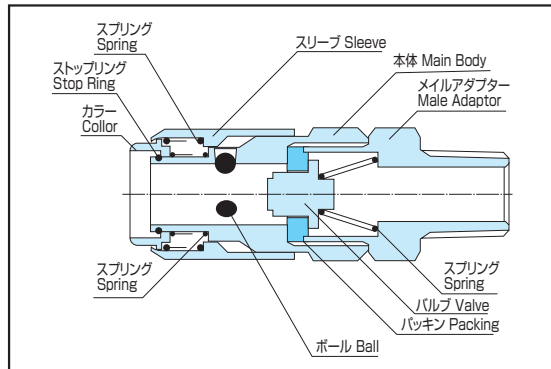
- Light Weight
- Compact Size
- A variety of designs to meet your requirement
- One-Touch Connection without sliding the sleeve.

仕様

使用流体	圧縮空気
使用温度範囲	-5~60℃
最高使用圧力	1MPa

*凍結無き事。

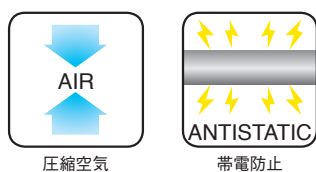
構造図/Construction



主要部品材質

部品名	材質
本体 Hタイプ Aタイプ	黄銅又はニッケルめっき付き鋼鉄 アルミニウム
ネジ部	黄銅 (H-3MSのみニッケルめっき付き鋼鉄)
パッキン	ニトリルゴム

表示マーク凡例 / Symbol Example



圧縮空気

帯電防止

Specifications

Media	Compressed Air
Working Temperature Range	-5~60℃ (23-140°F)
Max. Working Pressure	1MPa

規格

使用流体	圧縮空気
使用温度範囲	-5~60℃
最高使用圧力	1MPa

Materials

Parts	Material
Main Body H-type A-type	Brass or Nickel Plated Steel Aluminium
Screw Part	Brass (H-3MS...Nickel Plated Steel)
Sealing Material	NBR

材質

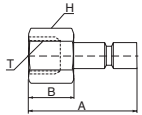
部品名	材質
本体 H-型 A-型	黄銅或者无电解镀镍钢铝
螺丝	黄銅 (H-3MS : 镀镍钢铁)
封条	NBR (丁腈橡胶)

安全上のご注意
ご使用前にP1~P33をご確認ください。

ハイコックワンタッチジョイント

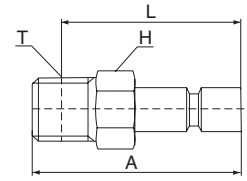
HI-COCK ONE-TOUCH COUPLING

ニップル [メネジ] NIPPLE [FEMALE]



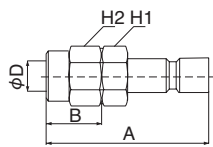
型式 Model	A	B	二面幅 Spanner Flats H	ねじサイズ Thread T	重量 Weight (g)
H-2MP	38.0	16.0	17.0	Rc1/4	24.3
H-2MP-F	34.0	12.0	17.0	G1/4	18.9
H-3MP	42.0	20.0	21.0	Rc3/8	40.7

ニップル [オネジ] NIPPLE [MALE]



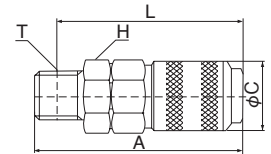
型式 Model	A	二面幅 Spanner Flats H	L	ねじサイズ Thread T	重量 Weight (g)
H-10P	40.0	14.0	36.0	R1/8	18.7
H-20P	43.0	14.0	37.0	R1/4	22.1
H-30P	45.0	17.0	38.6	R3/8	37.1

ニップル [ホース継手タイプ] NIPPLE [HOSE FITTING TYPE]



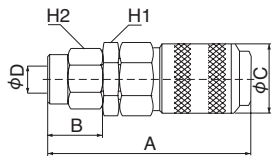
型式 Model	A	B	ホース内外径 Hose Size I.D.×O.D. ϕD	二面幅 Spanner Flats		重量 Weight (g)
				H1	H2	
H-SP	44.0	15.0	5×8	14.0	14.0	28.9
H-LP	46.0	17.5	6×9	17.0	16.0	39.9
H-LP (6.5用)	46.0	17.5	6.5×10	17.0	16.0	39.4
H-2TP	61.7	30.0	ホース差込口9φ	—	—	26.3

ソケット [オネジ] SOCKET [MALE]



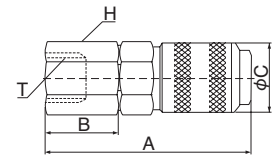
型式 Model	A	ϕC	二面幅 Spanner Flats H	L	ねじサイズ Thread T	重量 Weight (g)
H-20S	56.0	19.0	17.0	50.0	R1/4	59.1
H-30S	60.0	19.0	17.0	53.6	R3/8	73.1

ソケット [ホース継手タイプ] SOCKET [HOSE FITTING TYPE]



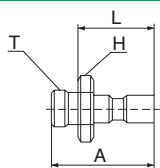
型式 Model	A	B	ϕC	ホース内外径 Hose Size I.D.×O.D. ϕD	二面幅 Spanner Flats		重量 Weight (g)
					H1	H2	
H-FCT	53.5	11.0	19.0	4×6	17.0	12.0	63.5
H-SCT	55.5	15.0	19.0	5×8	17.0	14.0	65.4
A-SCT	55.5	15.0	19.0	5×8	17.0	14.0	34.1
H-LCT	57.5	17.5	19.0	6×9	17.0	16.0	72.6
A-LCT	57.5	17.5	19.0	6×9	17.0	17.0	37.7
H-LCT (6.5用)	57.5	17.5	19.0	6.5×10	17.0	16.0	72.2
H-LLCT	63.0	20.0	19.0	8×12	19.0	19.0	91.0
H-2TS	73.2	30.0	19.0	ホース差込口9φ	17.0	17.0	61.0

ソケット [メネジ] SOCKET [FEMALE]



型式 Model	A	B	ϕC	二面幅 Spanner Flats H	ねじサイズ Thread T	重量 Weight (g)
H-2MS	56.0	20.0	19.0	17.0	Rc1/4	68.3
H-3MS	60.0	23.0	19.0	19.0	Rc3/8	83.6

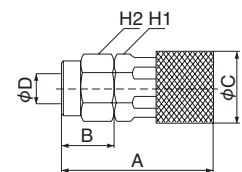
ニップル [オネジ] NIPPLE [MALE]



型式 Model	A	二面幅 Spanner Flats H	L	ねじサイズ Thread T	重量 Weight (g)
MH-1P	21.5	12.0	15.5	M8×1.25	6.6

※MHはMH以外のハイコックには使用できません。

ソケット [ホース継手タイプ] SOCKET [HOSE FITTING TYPE]



型式 Model	A	B	ϕC	ホース内外径 Hose Size I.D.×O.D. ϕD	二面幅 Spanner Flats		重量 Weight (g)
					H1	H2	
MH-1S	31.5	11.0	15.0	4×6	12.0	12.0	27.2

※MHはMH以外のハイコックには使用できません。

※上記に表示されていない単位は全てmm

ホースフィッティング

HOSE FITTING



特長

- 安心の安全性
袋ナット式で確実に、ホースをシールし、ホース用継手では最強レベルの引き抜き強度
- 省エネ
流量損失が最小限に抑えられます
- ネジ部シール加工 (Rネジ)
ネジ部シール加工が施されているため、そのまま配管可能

Main Features

- Easy to assemble.
- Hose fittings are tightened with a cap nut, which assures better sealing than tightening with a hose band.
- Maximum air flow.
- Male pipe threads are pre taped with sealant.

特長

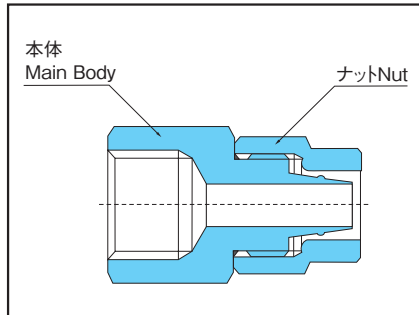
- 操作简单。
- 袋状螺帽可坚实固定气压管。
- 最大限度保证气压管流量螺纹部分已经密封。
- 涂装加工。

仕様

使用流体	圧縮空気	工業用水	真空
使用温度範囲	-5~60℃	5~40℃	-5~60℃
最高使用圧力	1.0MPa	0.3MPa	-100kPa
工業用水圧はウォーターハンマーを考慮しております			
適用チューブ	TE、TP (ウレタンチューブ) TH、CH (ウレタンホース) AH、BH、FH、LH、ZH、GH、DH (ウレタンブレードホース)		

* 上記の圧力数値は常温時 (20℃) に測定したものです。
工業用水使用の際は工業用水使用可能なチューブをご選定下さい。
* 凍結無き事。

構造図/Construction



Specifications

Media	Compressed Air	Industrial water	Vacuum
Working Temperature Range	-5~60℃ (<23-140°F)	5~40℃ (<41-104°F)	-5~60℃ (<23-140°F)
Max. Working Pressure	1.0MPa	0.3MPa	-100kPa
Water hammer considered in value above			
Tube used	TE, TP (Polyurethane tube) TH, CH (Polyurethane hose), AH, BH, LH, FH, ZH, GH, DH (Polyurethane braided hose)		

* The value at a temperature of 20℃ (68°F)
Please choose dedicated tubing when used industrial water.

規格

使用流体	圧縮空気	工業用水	真空
使用温度範囲	-5~60℃	5~40℃	-5~60℃
最高使用圧力	1.0MPa	0.3MPa	-100kPa
使用时、必需考慮工業用水の背圧状況。			
適用管	TE、TP (聚氨酯管) TH、CH (聚氨酯软管) AH、BH、FH、LH、ZH、GH、DH (编织软管)		

* 上述数値は以常温時 (20℃) 測定的。
使用在工業用水時、清選用適合工業用水的管子。

材質

名称	材質
本体	黄銅

Materials

Part Name	Materials
Body	Brass

材質

部品名	材質
本体	黄銅

表示マーク凡例 / Symbol Example



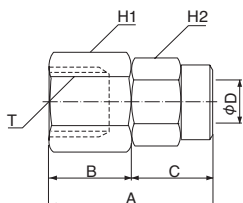
安全上のご注意
ご使用前にP1~P33をご確認ください。

ホースフィッティング

HOSE FITTING



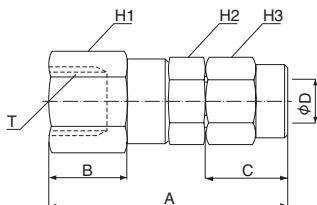
ホースソケット HOSE SOCKET



型式 Model	旧型式 Old Model	A	B	C	ホース内外径 Hose Size I.D.×O.D. φDホース内外	二面幅 Spanner Flats		ねじサイズ Thread T	重量 Weight (g)
						H1	H2		
H4-1F	GT-07	23.0	12.0	11.0	4×6	14.0	12.0	Rc1/8	21.1
H4-2F	GT-08	26.0	15.0	11.0	4×6	16.0	12.0	Rc1/4	24.7
H5-3F	GT-09	32.0	17.0	15.0	5×8	21.0	14.0	Rc3/8	48.5
H5-2F	GT-10	30.0	15.0	15.0	5×8	16.0	14.0	Rc1/4	30.6
H5-G2F	GT-10※	27.0	12.0	15.0	5×8	16.0	14.0	G1/4	26.6
H6-G2F	ZT-62※	29.5	12.0	17.5	6×9	16.0	16.0	G1/4	33.2
H6-3F	ZT-63	34.5	17.0	17.5	6×9	21.0	16.0	Rc3/8	48.2
H6.5-G2F	ZT-65※	29.5	12.0	17.5	6.5×10	16.0	16.0	G1/4	33.4
H6.5-3F	ZT-63 (6.5用)	32.5	15.0	17.5	6.5×10	21.0	16.0	Rc3/8	48.2
H8-2F	GT-12	36.0	16.0	20.0	8×12	19.0	19.0	Rc1/4	63.6
H8-G2F	GT-12※	32.0	12.0	20.0	8×12	19.0	19.0	G1/4	55.0
H8-3F	GT-11	37.0	17.0	20.0	8×12	21.0	19.0	Rc3/8	65.9
H11-3F	GT-13	43.0	16.0	27.0	11×16	24.0	24.0	Rc3/8	108.5
H11-4F	GT-14	47.0	20.0	27.0	11×16	24.0	24.0	Rc1/2	102.6

※Oリング入り/O-ring-fitted

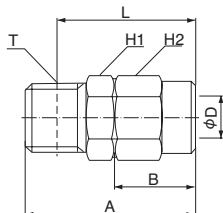
ユニバーサルソケット UNIVERSAL SOCKET



型式 Model	旧型式 Old Model	A	B	C	ホース内外径 Hose Size I.D.×O.D. φDホース内外	二面幅 Spanner Flats			ねじサイズ Thread T	重量 Weight (g)
						H1	H2	H3		
H4-G2FU	GT-08U※	38.0	13.5	11.0	4×6	16.0	14.0	12.0	G1/4	39.6
H5-2FU	GT-10U	44.0	14.5	15.0	5×8	16.0	14.0	14.0	Rc1/4	48.4
H5-G2FU	GT-10U※	43.0	13.5	15.0	5×8	16.0	14.0	14.0	G1/4	47.3
H6-G2FU	ZT-62U※	45.5	13.5	17.5	6×9	16.0	16.0	16.0	G1/4	56.2
H6-3FU	ZT-63U	47.5	15.5	17.5	6×9	21.0	16.0	16.0	Rc3/8	76.2
H6.5-G2FU	ZT-65U※	45.5	13.5	17.5	6.5×10	16.0	16.0	16.0	G1/4	55.5
H6.5-3FU	ZT-63U (6.5用)	47.5	15.5	17.5	6.5×10	21.0	16.0	16.0	Rc3/8	76.2
H8-2FU	GT-12U	49.0	14.5	20.0	8×12	16.0	19.0	19.0	Rc1/4	75.3
H8-G2FU	GT-12U※	48.0	13.5	20.0	8×12	16.0	19.0	19.0	G1/4	72.5
H8-3FU	GT-11U	50.7	14.7	20.0	8×12	21.0	19.0	19.0	Rc3/8	91.0
H11-3FU	GT-13U	59.7	15.7	27.0	11×16	24.0	24.0	24.0	Rc3/8	149.6
H11-4FU	GT-14U	63.7	16.0	27.0	11×16	24.0	24.0	24.0	Rc1/2	160.0

※Oリング入り/O-ring-fitted

ホースニップル HOSE NIPPLE



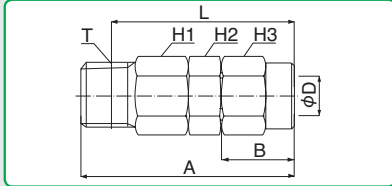
型式 Model	旧型式 Old Model	A	B	ホース内外径 Hose Size I.D.×O.D. φDホース内外	二面幅 Spanner Flats		L	ねじサイズ Thread T	重量 Weight (g)
					H1	H2			
H4-1M	GT0-61	24.0	11.0	4×6	12.0	12.0	20.0	R1/8	16.3
H4-2M	GT0-62	27.0	11.0	4×6	14.0	12.0	21.0	R1/4	21.2
H5-1M	GT0-81	28.0	15.0	5×8	14.0	14.0	24.0	R1/8	24.2
H5-2M	GT0-82	31.0	15.0	5×8	14.0	14.0	25.0	R1/4	27.1
H5-3M	GT0-83	33.0	15.0	5×8	19.0	14.0	26.6	R3/8	39.6
H6-2M	ZT0-602	34.5	17.5	6×9	16.0	16.0	28.5	R1/4	37.5
H6-3M	ZT0-603	35.5	17.5	6×9	19.0	16.0	29.1	R3/8	46.9
H6.5-2M	ZT0-605	34.5	17.5	6.5×10	16.0	16.0	28.5	R1/4	37.8
H6.5-3M	ZT0-653	35.5	17.5	6.5×10	19.0	16.0	29.1	R3/8	46.1
H8-2M	GT0-91	38.0	20.0	8×12	19.0	19.0	32.0	R1/4	56.9
H8-3M	GT0-92	39.0	20.0	8×12	19.0	19.0	32.6	R3/8	60.1
H11-3M	GT0-93	47.0	27.0	11×16	24.0	24.0	40.6	R3/8	103.0
H11-4M	GT0-94	50.0	27.0	11×16	24.0	24.0	42.0	R1/2	113.2
H16-4M	-	59.0	32.0	16×21	30.0	30.0	51.0	R1/2	210.0

※上記に表示されていない単位は全てmm

ホースフィッティング

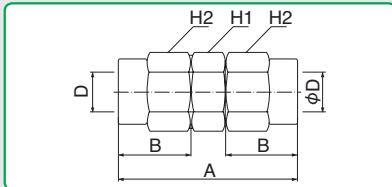
HOSE FITTING

ユニバーサルニップル UNIVERSAL NIPPLE



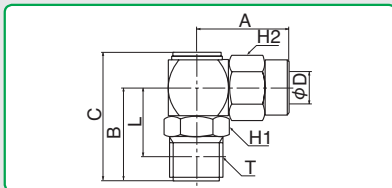
型式 Model	旧型式 Old Model	A	B	ホース内外径 Hose Size I.D. × O.D. φDホース内外	二面幅 Spanner Flats			L	ねじサイズ Thread T	重量 Weight (g)
					H1	H2	H3			
H5-1MU	GTO-81U	41.5	15.0	5×8	14.0	14.0	14.0	37.5	R1/8	39.5
H5-2MU	GTO-82U	43.5	15.0	5×8	14.0	14.0	14.0	37.5	R1/4	41.9
H6-2MU	ZTO-602U	46.0	17.5	6×9	16.0	16.0	16.0	40.0	R1/4	55.2
H6.5-2MU	ZTO-605U	46.0	17.5	6.5×10	16.0	16.0	16.0	40.0	R1/4	55.3
H8-3MU	GTO-92U	46.0	20.0	8×12	19.0	19.0	19.0	39.6	R3/8	73.4
H11-4MU	GTO-93U	58.0	27.0	11×16	24.0	24.0	24.0	50.0	R1/2	139.4

ホース中間継手 HOSE MIDDLE JOINT



型式 Model	旧型式 Old Model	A	B	ホース内外径 Hose Size I.D. × O.D. φDホース内外	二面幅 Spanner Flats		重量 Weight (g)
					H1	H2	
H4-00	GH-1	27.0	11.0	4×6	12.0	12.0	22.1
H5-00	GH-2	37.0	15.0	5×8	14.0	14.0	38.5
H6-00	ZT-06	42.0	17.5	6×9	16.0	16.0	53.9
H6.5-00	ZT-06 (6.5用)	42.0	17.5	6.5×10	16.0	16.0	53.9
H8-00	GH-3	47.0	20.0	8×12	19.0	19.0	84.4
H11-00	GH-4	62.0	27.0	11×16	24.0	24.0	156.8

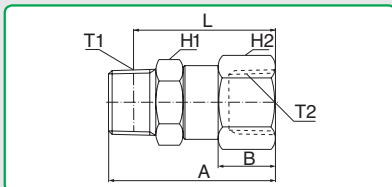
エルボ ELBOW



型式 Model	A	B	C	ホース内外径 Hose Size I.D. × O.D. φDホース内外	二面幅 Spanner Flats		L	ねじサイズ Thread T	重量 Weight (g)
					H1	H2			
H5-2MLU-Ni	23.0	23.0	31.9	5×8	14.0	14.0	17.0	R1/4	46.0

※ニッケルめっき付ボディ。
Nickel plated body

ロータリージョイント ROTARY JOINT



型式 Model	旧型式 Old Model	A	B	二面幅 Spanner Flats		L	ねじサイズ Thread T		重量 Weight (g)
				H1	H2		T1	T2	
RJ-2F-2M	GR-2M0	38.0	14.5	14.0	16.0	32.0	R1/4	Rc1/4	36.7
RJ-3F-3M	GR-3M0	42.7	14.7	19.0	21.0	36.3	R3/8	Rc3/8	68.5
RJ-4F-4M	GR-4M0	51.7	16.0	24.0	24.0	43.7	R1/2	Rc1/2	106.5

PTエルボ・ブッシュシリーズ

PT ELBOW・TEE'S SERIES



仕様

使用流体	圧縮空気	工業用水	真空
使用温度範囲	-5~60℃	5~40℃	-5~60℃
最高使用圧力	1.5MPa	0.3MPa	-100kPa

* 上記の圧力数値は常温時(20℃)に測定したものです。 * 凍結無き事。
工業用水圧はウォーターハンマー考慮しております。

Specifications

Media	Compressed Air	Industrial water	Vacuum
Working Temperature Range	-5~60℃(23-140°F)	5~40℃(41-104°F)	-5~60℃(23-140°F)
Max. Working Pressure	1.5MPa	0.3MPa	-100kPa

* The value at a temperature of 20°C(68°F)
Please choose dedicated tubing when used industrial water.

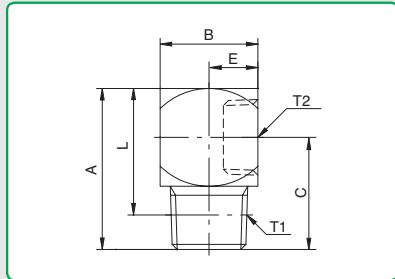
規格

使用流体	圧縮空気	工業用水	真空
使用温度範囲	-5~60℃	5~40℃	-5~60℃
最高使用圧力	1.5MPa	0.3MPa	-100kPa

* 上述数値は以常温時(20℃)測定の。
使用在工業用水時, 清選用適合工業用水の管子。

材質：黄銅 Material : Brass 材質：黄銅

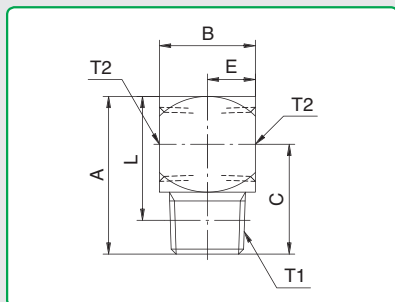
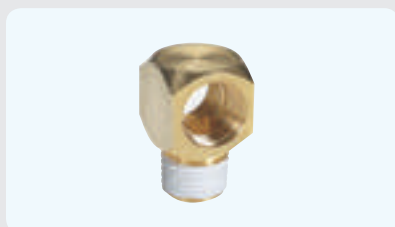
PT エルボ PT ELBOW



型式 Model	旧型式 Old Model	A	二面幅 Spanner Flats B	C	E	L	ねじサイズ Thread		重量 Weight (g)
							T1	T2	
PL-1F-1M	GPL-61	22.0	14.0	15.0	7.0	18.0	R1/8	Rc1/8	19.2
PL-1F-2M	GPL-62	25.0	14.0	18.0	7.0	19.0	R1/4	Rc1/8	23.5
PL-2F-2M	GPL-63	28.0	17.0	19.5	8.5	22.0	R1/4	Rc1/4	32.7
PL-2F-3M	GPL-64	29.0	17.0	20.5	8.5	22.6	R3/8	Rc1/4	38.3
PL-3F-3M	GPL-65	34.0	22.0	23.0	11.0	27.6	R3/8	Rc3/8	69.8
PL-3F-4M	GPL-66	37.0	22.0	26.0	11.0	29.0	R1/2	Rc3/8	77.1
PL-4F-4M	-	43.0	28.0	29.0	14.0	35.0	R1/2	Rc1/2	137.0



PT チーズ PT TEE'S



型式 Model	旧型式 Old Model	A	二面幅 Spanner Flats B	C	E	L	ねじサイズ Thread		重量 Weight (g)
							T1	T2	
PT-1F-1M	GPT-71	22.0	14.0	15.0	7.0	18.0	R1/8	Rc1/8	17.5
PT-1F-2M	GPT-72	25.0	14.0	18.0	7.0	19.0	R1/4	Rc1/8	21.3
PT-2F-2M	GPT-73	28.0	17.0	19.5	8.5	22.0	R1/4	Rc1/4	28.4
PT-2F-3M	GPT-74	29.0	17.0	20.5	8.5	22.6	R3/8	Rc1/4	34.2
PT-3F-3M	GPT-75	34.0	22.0	23.0	11.0	27.6	R3/8	Rc3/8	61.3
PT-3F-4M	GPT-76	37.0	22.0	26.0	11.0	29.0	R1/2	Rc3/8	69.7



安全上のご注意
ご使用前にP1~P33をご確認ください。

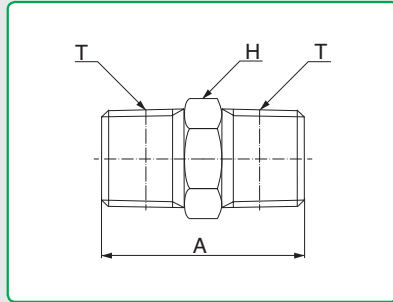
PTエルボ・ブッシュシリーズ

PT ELBOW · TEE'S SERIES

ニップル NIPPLE



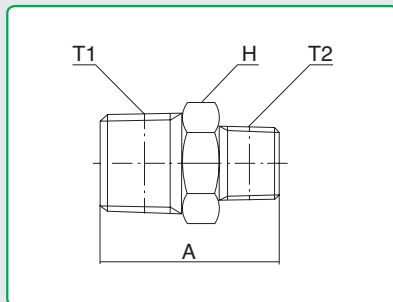
型式 Model	旧型式 Old Model	A	二面幅 Spanner Flats H	ねじサイズ Thread T	重量 Weight (g)
N-1M-1M	GT-30	21.0	12.0	R1/8	8.9
N-2M-2M	GT-31	27.0	14.0	R1/4	20.1
N-3M-3M	GT-32	31.0	19.0	R3/8	37.0
N-4M-4M	GT-33	38.0	23.0	R1/2	65.3



異径ニップル DIFFERENCE NIPPLE



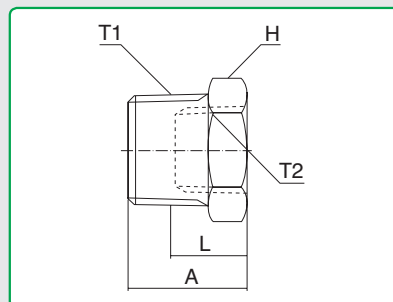
型式 Model	旧型式 Old Model	A	二面幅 Spanner Flats H	ねじサイズ Thread		重量 Weight (g)
				T1	T2	
D-1M-2M	GT-21	24.0	14.0	R1/4	R1/8	16.5
D-2M-3M	GT-22	30.0	19.0	R3/8	R1/4	34.3
D-3M-4M	GT-23	35.0	23.0	R1/2	R3/8	56.6
D-2M-4M	GT-24	34.0	23.0	R1/2	R1/4	52.6



ブッシュ BUSHING



型式 Model	旧型式 Old Model	A	二面幅 Spanner Flats H	L	ねじサイズ Thread		重量 Weight (g)
					T1	T2	
B-1F-2M	GT-41	16.0	14.0	10.0	R1/4	Rc1/8	10.1
B-2F-3M	GT-42	18.0	19.0	11.6	R3/8	Rc1/4	19.1
B-2F-4M	GT-43	22.0	23.0	14.0	R1/2	Rc1/4	46.6
B-3F-4M	GT-44	22.0	23.0	14.0	R1/2	Rc3/8	32.7



PTエルボ・ブッシュシリーズ

PT ELBOW · TEE'S SERIES

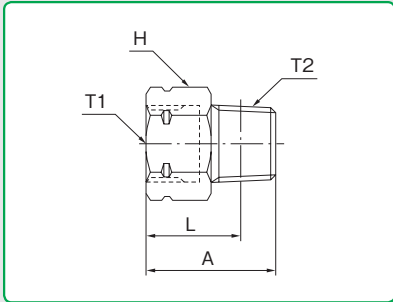


ブッシュ BUSHING



型式 Model	A	二面幅 Spanner Flats H	L	ねじサイズ Thread		重量 Weight (g)
				T1	T2	
B-G2F-2M	22.0	17	16	G1/4めねじ	R1/4	19.5

* Gネジ(めねじ)部のシールは、シールテープやネジシール剤などを必要に応じてご用意下さい。

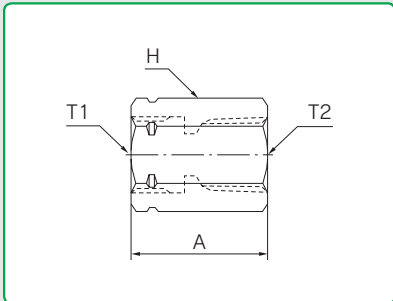


ソケット SOCKET



型式 Model	A	二面幅 Spanner Flats H	ねじサイズ Thread		重量 Weight (g)
			T1	T2	
S-G2F-2F	23.0	17	G1/4めねじ	Rc1/4	27

* Gネジ(めねじ)部のシールは、シールテープやネジシール剤などを必要に応じてご用意下さい。



PTエルボ・ブッシュ ステンレスシリーズ

PT ELBOW・TEE'S



材質：SUS304 Material：Stainless304 材質：不锈钢

仕様

使用流体	圧縮空気	工業用水	真空
使用温度範囲	-5~60℃	5~40℃	-5~60℃
最高使用圧力	1.5MPa	0.3MPa	-100kPa

*上記の圧力数値は常温時(20℃)に測定したものです。 *凍結無き事。
工業用水圧はウォーターハンマー考慮しております。

Specifications

Media	Compressed Air	Industrial water	Vacuum
Working Temperature Range	-5~60°C(23-140°F)	5~40°C(41-104°F)	-5~60°C(23-140°F)
Max. Working Pressure	1.5MPa	0.3MPa	-100kPa

* The value at a temperature of 20°C(68°F)
Please choose dedicated tubing when used industrial water.

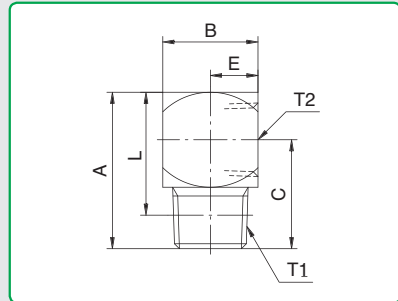
規格

使用流体	圧縮空気	工業用水	真空
使用温度範囲	-5~60℃	5~40℃	-5~60℃
最高使用圧力	1.5MPa	0.3MPa	-100kPa

*上述数値は以常温時(20℃)測定の。
使用在工業用水時，清選用适合工業用水の管子。

PT エルボ (ステンレス仕様)

PT ELBOW

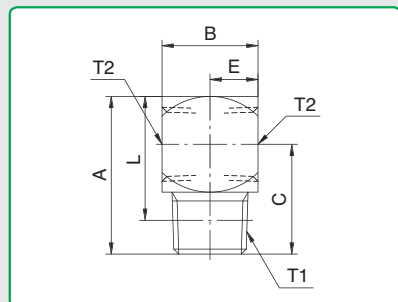


型式 Model	A	二面幅 Spanner Flats B	C	E	L	ねじサイズ Thread		重量 Weight (g)
						T1	T2	
PLS-1F-1M	22.0	14.0	15.0	7.0	18.0	R1/8	Rc1/8	19.2
PLS-1F-2M	25.0	14.0	18.0	7.0	19.0	R1/4	Rc1/8	23.5
PLS-2F-2M	27.0	16.0	19.0	8.0	21.0	R1/4	Rc1/4	32.7
PLS-2F-3M	31.0	19.0	21.5	9.5	24.6	R3/8	Rc1/4	38.3
PLS-3F-3M	34.0	22.0	23.0	11.0	27.6	R3/8	Rc3/8	69.8
PLS-3F-4M	37.0	22.0	26.0	11.0	29.0	R1/2	Rc3/8	77.1



PT チーズ (ステンレス仕様)

PT TEE'S



型式 Model	A	二面幅 Spanner Flats B	C	E	L	ねじサイズ Thread		重量 Weight (g)
						T1	T2	
PTS-1F-1M	22.0	14.0	15.0	7.0	18.0	R1/8	Rc1/8	17.5
PTS-1F-2M	25.0	14.0	18.0	7.0	19.0	R1/4	Rc1/8	21.3
PTS-2F-2M	27.0	16.0	19.0	8.0	21.0	R1/4	Rc1/4	28.4
PTS-2F-3M	31.0	19.0	21.5	9.5	24.6	R3/8	Rc1/4	34.2
PTS-3F-3M	34.0	22.0	23.0	11.0	27.6	R3/8	Rc3/8	61.3
PTS-3F-4M	37.0	22.0	26.0	11.0	29.0	R1/2	Rc3/8	69.7



安全上のご注意
ご使用前にP1~P33をご確認ください。

PTエルボ・ブッシュ めっき付シリーズ

PT ELBOW・TEE'S



仕様

使用流体	圧縮空気	工業用水	真空
使用温度範囲	-5~60℃	5~40℃	-5~60℃
最高使用圧力	1.5MPa	0.3MPa	-100kPa

* 上記の圧力数値は常温時(20℃)に測定したものです。 * 凍結無き事。
工業用水圧はウォーターハンマー考慮しております。

Specifications

Media	Compressed Air	Industrial water	Vacuum
Working Temperature Range	-5~60°C (23-140°F)	5~40°C (41-104°F)	-5~60°C (23-140°F)
Max. Working Pressure	1.5MPa	0.3MPa	-100kPa

* The value at a temperature of 20°C(68°F)
Please choose dedicated tubing when used industrial water.

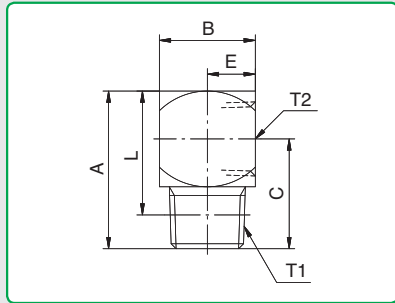
規格

使用流体	圧縮空気	工業用水	真空
使用温度範囲	-5~60℃	5~40℃	-5~60℃
最高使用圧力	1.5MPa	0.3MPa	-100kPa

* 上述数値は以常温時(20℃)測定の。
使用在工業用水時, 清選用適合工業用水の管子。

材質: ニッケルめっき付黄銅 **Material: Nickel Plated Brass**
材質: 鍍銀黄銅

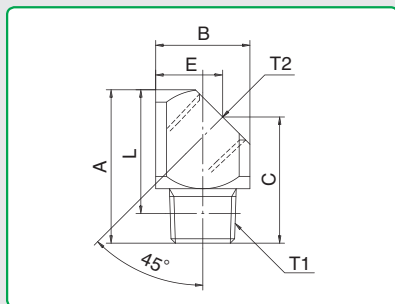
PT エルボ (ニッケルめっき仕様) PT ELBOW



型式 Model	A	二面幅 Spanner Flats B	C	E	L	ねじサイズ Thread		重量 Weight (g)
						T1	T2	
PL-1F-1M-N	22.0	14.0	15.0	7.0	18.0	R1/8	Rc1/8	19.2
PL-1F-2M-N	25.0	14.0	18.0	7.0	19.0	R1/4	Rc1/8	23.5
PL-2F-2M-N	28.0	17.0	19.5	8.5	22.0	R1/4	Rc1/4	32.7
PL-2F-3M-N	29.0	17.0	20.5	8.5	22.6	R3/8	Rc1/4	38.3
PL-3F-3M-N	34.0	22.0	23.0	11.0	27.6	R3/8	Rc3/8	69.8
PL-3F-4M-N	37.0	22.0	26.0	11.0	29.0	R1/2	Rc3/8	77.1



PT エルボ (ニッケルめっき仕様) PT ELBOW



型式 Model	A	B	C	E	L	ねじサイズ Thread		重量 Weight (g)
						T1	T2	
PL45-1F-1M	22.0	14.0	18.0	10.0	18.0	R1/8	Rc1/8	16.8
PL45-2F-2M	31.0	19.0	25.5	13.5	25.0	R1/4	Rc1/4	43.0
PL45-3F-3M	34.0	22.0	27.5	15.5	27.6	R3/8	Rc3/8	59.6

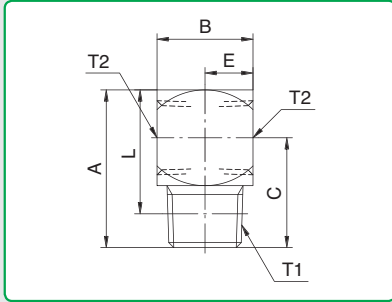


安全上のご注意
ご使用前にP1~P33をご確認ください。

PTエルボ・ブッシュ めっき付シリーズ

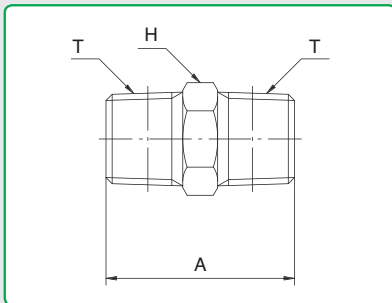
PT ELBOW · TEE'S

PT チーズ (ニッケルめっき仕様) PT TEE'S



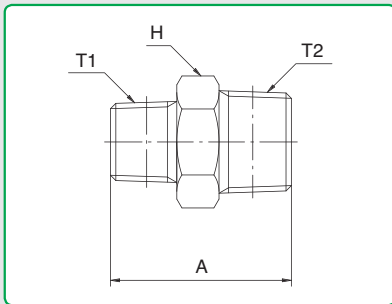
型式 Model	A	二面幅 Spanner Flats B	C	E	L	ねじサイズ Thread		重量 Weight (g)
						T1	T2	
PT-1F-1M-N	22.0	14.0	15.0	7.0	18.0	R1/8	Rc1/8	17.5
PT-1F-2M-N	25.0	14.0	18.0	7.0	19.0	R1/4	Rc1/8	21.3
PT-2F-2M-N	28.0	17.0	19.5	8.5	22.0	R1/4	Rc1/4	28.4
PT-2F-3M-N	29.0	17.0	20.5	8.5	22.6	R3/8	Rc1/4	34.2
PT-3F-3M-N	34.0	22.0	23.0	11.0	27.6	R3/8	Rc3/8	61.3
PT-3F-4M-N	37.0	22.0	26.0	11.0	29.0	R1/2	Rc3/8	69.7

ニップル (ニッケルめっき仕様) NIPPLE (NICKEL-PLATED)



型式 Model	A	二面幅 Spanner Flats H	ねじサイズ Thread T	重量 Weight (g)
N-1M-1M-N	21.0	12.0	R1/8	8.9
N-2M-2M-N	27.0	14.0	R1/4	20.1
N-3M-3M-N	31.0	19.0	R3/8	37.0
N-4M-4M-N	38.0	23.0	R1/2	65.3

異径ニップル (ニッケルめっき仕様) DIFFERENCE NIPPLE (NICKEL-PLATED)

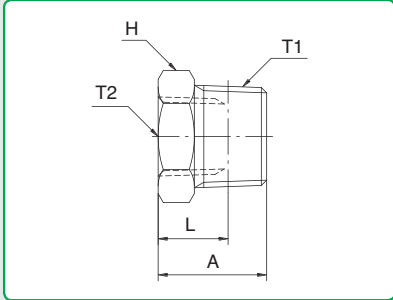


型式 Model	A	二面幅 Spanner Flats H	ねじサイズ Thread		重量 Weight (g)
			T1	T2	
D-1M-2M-N	24.0	14.0	R1/8	R1/4	16.5
D-2M-3M-N	30.0	19.0	R1/4	R3/8	34.3
D-3M-4M-N	35.0	23.0	R3/8	R1/2	56.6
D-2M-4M-N	34.0	23.0	R1/4	R1/2	52.6

PTエルボ・ブッシュ めっき付シリーズ

PT ELBOW · TEE'S

ブッシュ (ニッケルめっき仕様)
BUSHING (NICKEL-PLATED)



型式 Model	A	二面幅 Spanner Flats H	L	ねじサイズ Thread		重量 Weight (g)
				T1	T2	
B-1F-2M-N	16.0	14.0	10.0	R1/4	Rc1/8	10.1
B-2F-3M-N	18.0	19.0	11.6	R3/8	Rc1/4	19.1
B-2F-4M-N	22.0	23.0	14.0	R1/2	Rc1/4	46.6
B-3F-4M-N	22.0	23.0	14.0	R1/2	Rc3/8	32.7

Section A

Section B

Section C

Section D

Section E

Section F

フリージョイント 2 ネジタイプ

FREE JOINT SERIES 2



特長

- 分岐配管に最適 配管の分岐が容易に出来ます。
- 配管口が自在 配管口各々が回転出来ます。
※サイドのロックナットで固定可能
- 選べる配管数 2から5ラインを選べます。

Main Features

- Designed to feed 2-5 lines from a single inlet.
- Each outlet can rotate independently.
- Secured in place with a locknut.

特長

- 多通路配管
- 方向自由自在
- 2-5通路可供选择
- 気圧管方向可根据使用情况固定

仕様

使用流体	圧縮空気
使用温度範囲	-5~60℃
最高使用圧力	1MPa

* 上記の圧力数値は常温時(20℃)に測定したものです。
* 凍結無き事。

Specifications

Media	Compressed Air
Working Temperature Range	-5~60°C (23-140°F)
Max. Working Pressure	1MPa

* The value at a temperature of 20°C(68°F)

規格

使用流体	圧縮空気
使用温度範囲	-5~60℃
最高使用圧力	1MPa

* 上述数値は以常温時(20℃)測定的。

主要部品材質 / Construction • Materials

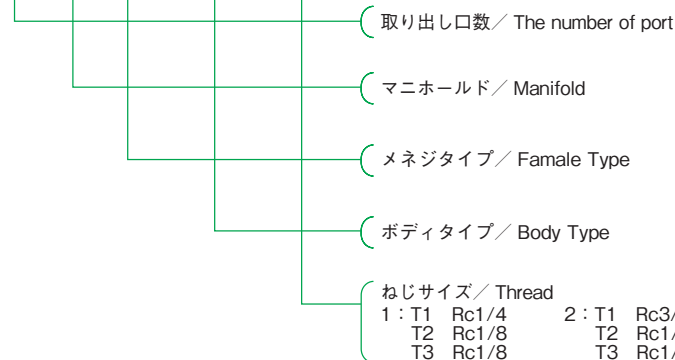
部品名	材質
本体部	C3604(黄銅)
シール材	NBR(ニトリルゴム)
取付ブラケット	鋼鉄(ニッケルめっき)

Part Name	Materials
Main Body	Brass
Sealing Material	NBR
Mounting Bracket	Nickel Plated Steel

部品名	材質
本体部	黄銅
塗	NBR(丁腈橡胶)
安装托架	钢铁(镀镍)

型式表示例 / How To Order

2 M F - 1 - 1



表示マーク凡例 / Symbol Example



圧縮空気



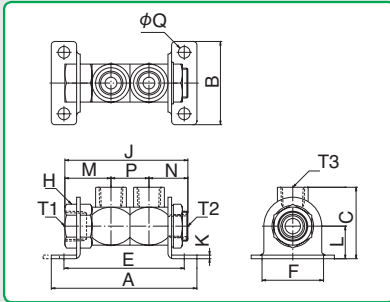
帯電防止

安全上のご注意
ご使用前にP1~P33をご確認ください。

フリージョイント 2 ネジタイプ

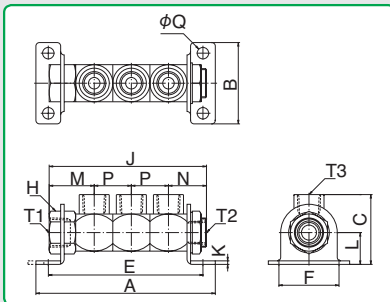
FREE JOINT SERIES 2

2-ウェイ 2-WAY



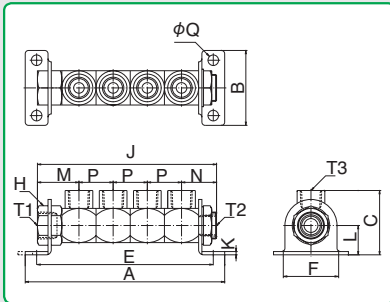
型式 Model	A	B	C	E	F	二面幅 Spanner Flats H	J	K	L	M	N	P	φQ	ねじサイズ Thread			重量 Weight (g)
														T1	T2	T3	
2MF1-1	73.0	46.0	34.5	59.0	34.0	17.0	59.0	2.0	18.0	23.5	18.5	17.0	6.5	Rc1/4	Rc1/8	Rc1/8	138.4
2MF2-2	81.0	46.0	39.5	67.0	34.0	21.0	68.0	2.0	18.0	25.5	21.5	21.0	6.5	Rc3/8	Rc1/4	Rc1/4	207.2
2MF3-3	85.0	52.0	44.5	71.0	40.0	23.0	71.0	2.0	21.0	26.5	21.5	23.0	6.5	Rc3/8	Rc1/4	Rc3/8	272.0
2MF4-4	93.0	52.0	49.0	79.0	40.0	26.0	83.0	2.0	21.0	33.0	24.0	26.0	6.5	Rc1/2	Rc3/8	Rc1/2	356.4

3-ウェイ 3-WAY



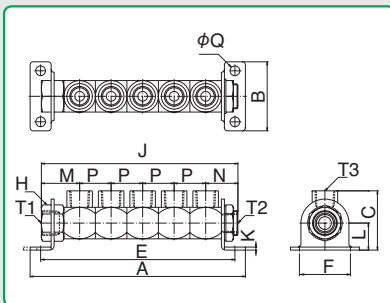
型式 Model	A	B	C	E	F	二面幅 Spanner Flats H	J	K	L	M	N	P	φQ	ねじサイズ Thread			重量 Weight (g)
														T1	T2	T3	
3MF1-1	90.0	46.0	34.5	76.0	34.0	17.0	76.0	2.0	18.0	23.5	18.5	17.0	6.5	Rc1/4	Rc1/8	Rc1/8	172.8
3MF2-2	102.0	46.0	39.5	88.0	34.0	21.0	89.0	2.0	18.0	25.5	21.5	21.0	6.5	Rc3/8	Rc1/4	Rc1/4	272.0
3MF3-3	108.0	52.0	44.5	94.0	40.0	23.0	94.0	2.0	21.0	26.5	21.5	23.0	6.5	Rc3/8	Rc1/4	Rc3/8	362.6
3MF4-4	119.0	52.0	49.0	105.0	40.0	26.0	109.0	2.0	21.0	33.0	24.0	26.0	6.5	Rc1/2	Rc3/8	Rc1/2	464.6

4-ウェイ 4-WAY



型式 Model	A	B	C	E	F	二面幅 Spanner Flats H	J	K	L	M	N	P	φQ	ねじサイズ Thread			重量 Weight (g)
														T1	T2	T3	
4MF1-1	107.0	46.0	34.5	93.0	34.0	17.0	93.0	2.0	18.0	23.5	18.5	17.0	6.5	Rc1/4	Rc1/8	Rc1/8	209.4
4MF2-2	123.0	46.0	39.5	109.0	34.0	21.0	110.0	2.0	18.0	25.5	21.5	21.0	6.5	Rc3/8	Rc1/4	Rc1/4	336.0
4MF3-3	131.0	52.0	44.5	117.0	40.0	23.0	117.0	2.0	21.0	26.5	21.5	23.0	6.5	Rc3/8	Rc1/4	Rc3/8	445.4
4MF4-4	145.0	52.0	49.0	131.0	40.0	26.0	135.0	2.0	21.0	33.0	24.0	26.0	6.5	Rc1/2	Rc3/8	Rc1/2	579.6

5-ウェイ 5-WAY



型式 Model	A	B	C	E	F	二面幅 Spanner Flats H	J	K	L	M	N	P	φQ	ねじサイズ Thread			重量 Weight (g)
														T1	T2	T3	
5MF1-1	124.0	46.0	34.5	110.0	34.0	17.0	110.0	2.0	18.0	23.5	18.5	17.0	6.5	Rc1/4	Rc1/8	Rc1/8	241.8
5MF2-2	144.0	46.0	39.5	130.0	34.0	21.0	131.0	2.0	18.0	25.5	21.5	21.0	6.5	Rc3/8	Rc1/4	Rc1/4	400.4
5MF3-3	154.0	52.0	44.5	140.0	40.0	23.0	140.0	2.0	21.0	26.5	21.5	23.0	6.5	Rc3/8	Rc1/4	Rc3/8	535.2
5MF4-4	171.0	52.0	49.0	157.0	40.0	26.0	161.0	2.0	21.0	33.0	24.0	26.0	6.5	Rc1/2	Rc3/8	Rc1/2	690.4

フリージョイント 3 タッチコネクタータイプ

FREE JOINT SERIES 3



特長

- 分岐配管に最適 配管の分岐が容易に出来ます。
- 配管口が自在 配管口各々が回転出来ます。
※サイドのロックナットで固定可能
- 取り出し口ワンタッチ (タッチコネクター) タイプ 取り出し口信頼のタッチコネクター継手搭載
- 選べる配管数 2から5ラインを選べます。

Main Features

- Touch connector is installed.
- A variety of designs to meet your requirement. (2 line-5 line)
- Secured in place with a Locknut.

特長

- 採用CK系列金属接头。
- 方向自由自在 (気圧管方向可自由調節)。
- 多种组合使用方便。
- 気圧管方向可根据使用情况固定。

仕様

使用流体	圧縮空気
使用温度範囲	-5~60℃
最高使用圧力	1MPa
適用チューブ	TE、TP、MTP (ウレタンチューブ)、 TN (ナイロンチューブ)

* 上記の圧力数値は常温時 (20℃) に測定したものです。
* 凍結無き事。

Specifications

Media	Compressed Air
Working Temperature Range	-5~60°C (23-140°F)
Max. Working Pressure	1MPa
Tube used	TE, TP, MTP Polyurethane Tube, TN Nylon tube

* The value at a temperature of 20°C(68°F)

規格

使用流体	圧縮空気
使用温度範囲	-5~60℃
最高使用圧力	1MPa
適用管	TE、TP、MTP (聚氨脂管)、TN (尼龙管)

* 上述数値は以常温時 (20℃) 測定的。

主要部品材質 / Construction · Materials

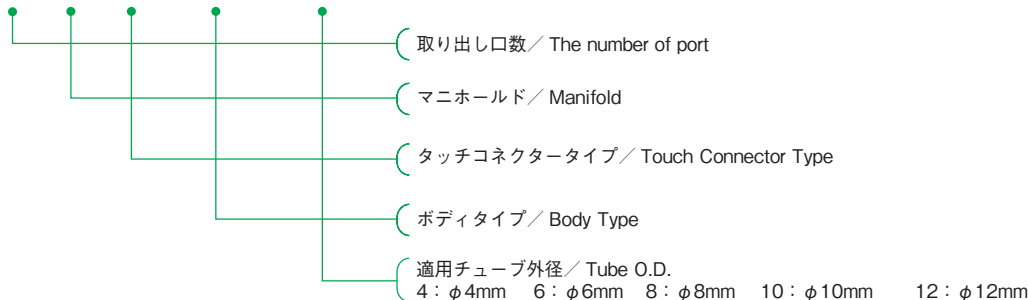
部品名	材質
本体	C3604 (黄銅)
ロックリング	C3604 (黄銅)
リリースレバー	亜鉛合金 (黄銅メッキ)
ストッパー	ポリアセタール
ストップリング	SUS (ステンレス)
Oリング	NBR (ニトリルゴム)
取付ブラケット	鋼鉄 (ニッケルめっき)

Part Name	Materials
Main Body	Brass
Lock Ring	Brass
Release lever	Brass plated Zinc die-casting
Stopper	Polyacetal
Stop Ring	Stainless
O-ring	NBR
Mounting Bracket	Nickel Plated Steel

部品名	材質
本体	黄銅
密封圏	黄銅
分離杆	鋅合金
塞子	聚甲醛
止動環	SUS (不銹鋼)
O型環	NBR (丁腈橡膠)
安裝托架	鋼鉄 (鍍鎳)

型式表示例 / How To Order

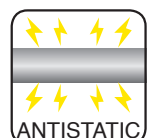
2 M K - 1 - 04



表示マーク凡例 / Symbol Example



圧縮空気



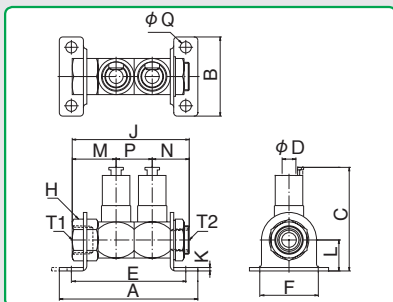
帯電防止

安全上のご注意
ご使用前にP1~P33をご確認ください。

フリージョイント 3 タッチコネクタータイプ

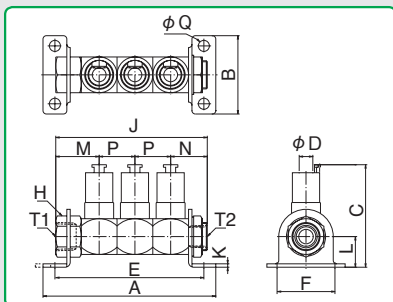
FREE JOINT SERIES 3

2-ウェイ 2-WAY



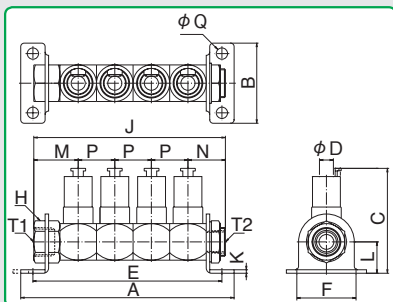
型式 Model	A	B	C	適用 チューブ外径 Tube O. D. φD	E	F	二面幅 Spanner Flats H	J	K	L	M	N	P	φQ	ねじサイズ Thread		重量 Weight (g)
															T1	T2	
2MK1-04	73.0	46.0	52.2	4	59.0	34.0	17.0	59.0	2.0	18.0	23.5	18.5	17.0	6.5	Rc1/4	Rc1/8	170.2
2MK1-06	73.0	46.0	56.2	6	59.0	34.0	17.0	59.0	2.0	18.0	23.5	18.5	17.0	6.5	Rc1/4	Rc1/8	181.6
2MK2-06	81.0	46.0	58.2	6	67.0	34.0	21.0	68.0	2.0	18.0	25.5	21.5	21.0	6.5	Rc3/8	Rc1/4	242.2
2MK2-08	81.0	46.0	60.2	8	67.0	34.0	21.0	68.0	2.0	18.0	25.5	21.5	21.0	6.5	Rc3/8	Rc1/4	243.2
2MK3-08	85.0	52.0	60.7	8	71.0	40.0	23.0	71.0	2.0	21.0	26.5	21.5	23.0	6.5	Rc3/8	Rc1/4	313.4
2MK3-10	85.0	52.0	66.4	10	71.0	40.0	23.0	71.0	2.0	21.0	26.5	21.5	23.0	6.5	Rc3/8	Rc1/4	315.2
2MK4-10	93.0	52.0	67.9	10	79.0	40.0	26.0	83.0	2.0	21.0	33.0	24.0	26.0	6.5	Rc1/2	Rc3/8	388.4
2MK4-12	93.0	52.0	71.9	12	79.0	40.0	26.0	83.0	2.0	21.0	33.0	24.0	26.0	6.5	Rc1/2	Rc3/8	403.0

3-ウェイ 3-WAY



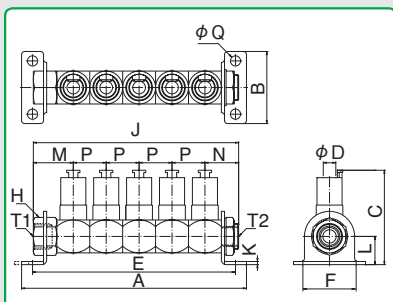
型式 Model	A	B	C	適用 チューブ外径 Tube O. D. φD	E	F	二面幅 Spanner Flats H	J	K	L	M	N	P	φQ	ねじサイズ Thread		重量 Weight (g)
															T1	T2	
3MK1-04	90.0	46.0	52.2	4	76.0	34.0	17.0	76.0	2.0	18.0	23.5	18.5	17.0	6.5	Rc1/4	Rc1/8	211.0
3MK1-06	90.0	46.0	56.2	6	76.0	34.0	17.0	76.0	2.0	18.0	23.5	18.5	17.0	6.5	Rc1/4	Rc1/8	234.4
3MK2-06	102.0	46.0	58.2	6	88.0	34.0	21.0	89.0	2.0	18.0	25.5	21.5	21.0	6.5	Rc3/8	Rc1/4	326.0
3MK2-08	102.0	46.0	60.2	8	88.0	34.0	21.0	89.0	2.0	18.0	25.5	21.5	21.0	6.5	Rc3/8	Rc1/4	326.4
3MK3-08	108.0	52.0	60.7	8	94.0	40.0	23.0	94.0	2.0	21.0	26.5	21.5	23.0	6.5	Rc3/8	Rc1/4	411.0
3MK3-10	108.0	52.0	66.4	10	94.0	40.0	23.0	94.0	2.0	21.0	26.5	21.5	23.0	6.5	Rc3/8	Rc1/4	421.0
3MK4-10	119.0	52.0	67.9	10	105.0	40.0	26.0	109.0	2.0	21.0	33.0	24.0	26.0	6.5	Rc1/2	Rc3/8	520.4
3MK4-12	119.0	52.0	71.9	12	105.0	40.0	26.0	109.0	2.0	21.0	33.0	24.0	26.0	6.5	Rc1/2	Rc3/8	539.4

4-ウェイ 4-WAY



型式 Model	A	B	C	適用 チューブ外径 Tube O. D. φD	E	F	二面幅 Spanner Flats H	J	K	L	M	N	P	φQ	ねじサイズ Thread		重量 Weight (g)
															T1	T2	
4MK1-04	107.0	46.0	52.2	4	93.0	34.0	17.0	93.0	2.0	18.0	23.5	18.5	17.0	6.5	Rc1/4	Rc1/8	272.4
4MK1-06	107.0	46.0	56.2	6	93.0	34.0	17.0	93.0	2.0	18.0	23.5	18.5	17.0	6.5	Rc1/4	Rc1/8	290.4
4MK2-06	123.0	46.0	58.2	6	109.0	34.0	21.0	110.0	2.0	18.0	25.5	21.5	21.0	6.5	Rc3/8	Rc1/4	407.2
4MK2-08	123.0	46.0	60.2	8	109.0	34.0	21.0	110.0	2.0	18.0	25.5	21.5	21.0	6.5	Rc3/8	Rc1/4	406.4
4MK3-08	131.0	52.0	60.7	8	117.0	40.0	23.0	117.0	2.0	21.0	26.5	21.5	23.0	6.5	Rc3/8	Rc1/4	514.4
4MK3-10	131.0	52.0	66.4	10	117.0	40.0	23.0	117.0	2.0	21.0	26.5	21.5	23.0	6.5	Rc3/8	Rc1/4	527.2
4MK4-10	145.0	52.0	67.9	10	131.0	40.0	26.0	135.0	2.0	21.0	33.0	24.0	26.0	6.5	Rc1/2	Rc3/8	656.2
4MK4-12	145.0	52.0	71.9	12	131.0	40.0	26.0	135.0	2.0	21.0	33.0	24.0	26.0	6.5	Rc1/2	Rc3/8	679.8

5-ウェイ 5-WAY



型式 Model	A	B	C	適用 チューブ外径 Tube O. D. φD	E	F	二面幅 Spanner Flats H	J	K	L	M	N	P	φQ	ねじサイズ Thread		重量 Weight (g)
															T1	T2	
5MK1-04	124.0	46.0	52.2	4	110.0	34.0	17.0	110.0	2.0	18.0	23.5	18.5	17.0	6.5	Rc1/4	Rc1/8	322.2
5MK1-06	124.0	46.0	56.2	6	110.0	34.0	17.0	110.0	2.0	18.0	23.5	18.5	17.0	6.5	Rc1/4	Rc1/8	346.2
5MK2-06	144.0	46.0	58.2	6	130.0	34.0	21.0	131.0	2.0	18.0	25.5	21.5	21.0	6.5	Rc3/8	Rc1/4	486.8
5MK2-08	144.0	46.0	60.2	8	130.0	34.0	21.0	131.0	2.0	18.0	25.5	21.5	21.0	6.5	Rc3/8	Rc1/4	489.6
5MK3-08	154.0	52.0	60.7	8	140.0	40.0	23.0	140.0	2.0	21.0	26.5	21.5	23.0	6.5	Rc3/8	Rc1/4	617.8
5MK3-10	154.0	52.0	66.4	10	140.0	40.0	23.0	140.0	2.0	21.0	26.5	21.5	23.0	6.5	Rc3/8	Rc1/4	632.4
5MK4-10	171.0	52.0	67.9	10	157.0	40.0	26.0	161.0	2.0	21.0	33.0	24.0	26.0	6.5	Rc1/2	Rc3/8	792.6
5MK4-12	171.0	52.0	71.9	12	157.0	40.0	26.0	161.0	2.0	21.0	33.0	24.0	26.0	6.5	Rc1/2	Rc3/8	822.8

フリージョイント 4 タッチコネクター FUJI タイプ

FREE JOINT SERIES 4



特長

- 分岐配管に最適 配管の分岐が容易に出来ます。
- 配管口が自在 配管口各々が回転出来ます。
※サイドのロックナットで固定可能
- 取り出し口ワンタッチ (タッチコネクターフジ) タイプ 取り出し口信頼のタッチコネクターフジ継手搭載
- 選べる配管数 2から5ラインを選べます。

Main Features

- “Fuji” connector is installed.
- Optional color coding for ease of installation and maintenance.
- Each outlet can rotate independently. Each line can be positioned in any direction.
- Prepared in a variety designs to meet your requirement. (2line-5line)
- Secured in place with a Locknut.

特長

- 採用Fuji金属接头。
- 可装配示色环。
- 方向自由自在 (気圧管方向可自由調整)。
- 多种组合使用方便。
- 気圧管方向可根据使用情况固定。

仕様

使用流体	圧縮空気
使用温度範囲	-5~60℃
最高使用圧力	1MPa
適用チューブ	TE、TP、MTP (ウレタンチューブ)、 TN (ナイロンチューブ)

* 上記の圧力数値は常温時 (20℃) に測定したものです。
* 凍結無き事。

Specifications

Media	Compressed Air
Working Temperature Range	-5~60°C (23-140°F)
Max. Working Pressure	1MPa
Tube used	TE, TP, MTP Polyurethane Tube, TN Nylon tube

* The value at a temperature of 20°C(68°F)

規格

使用流体	圧縮空気
使用温度範囲	-5~60℃
最高使用圧力	1MPa
適用管	TE、TP、MTP (聚氨脂管)、TN (尼龙管)

* 上述数値は以常温時 (20℃) 測定的。

主要部品材質 / Construction・Materials

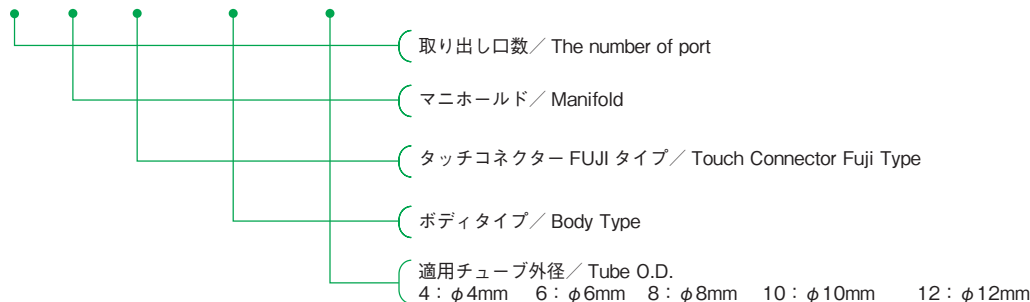
部品名	材質
本体部	C3604(黄銅)
ロックリング	リン青銅
リリースリング	亜鉛合金(ニッケルメッキ黒色)
ストップリング	SUS (ステンレス)
Oリング	NBR (ニトリルゴム)
取付ブラケット	鋼鉄 (ニッケルめっき)

Part Name	Materials
Main Body	Brass
Lock Ring	Phosphor Bronze
Release Ring	Zinc Die-casting
Stop Ring	Stainless
O-ring	NBR
Mounting Bracket	Nickel Plated Steel

部品名	材質
本体	黄銅
密封圏	磷青銅
松放圏	鋅合金
止動環	SUS (不銹鋼)
O型環	NBR (丁腈橡膠)
安裝托架	鋼鉄 (鍍鍍)

型式表示例 / How To Order

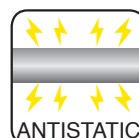
2 M M - 1 - 04



表示マーク凡例 / Symbol Example



圧縮空気



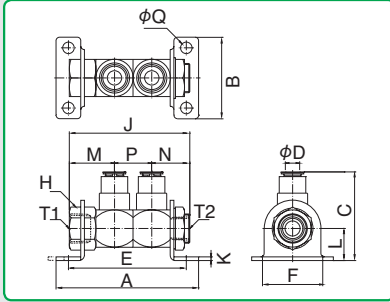
帯電防止

安全上のご注意
ご使用前にP1~P33をご確認ください。

フリージョイント 4 タッチコネクター FUJI タイプ

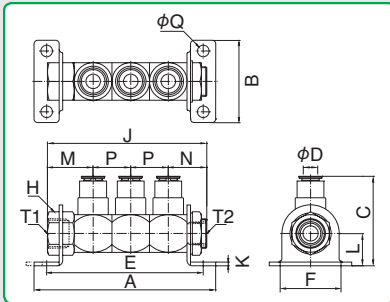
FREE JOINT SERIES 4

2-ウェイ 2-WAY



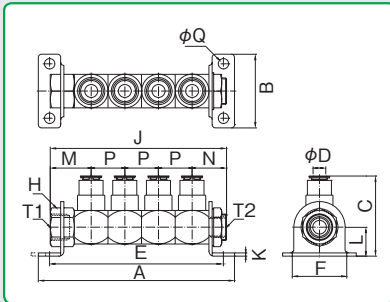
型式 Model	A	B	C	適用 チューブ外径 Tube O. D. φD	E	F	二面幅 Spanner Flats H	J	K	L	M	N	P	φQ	ねじサイズ Thread		重量 Weight (g)
															T1	T2	
2MM1-04	73.0	46.0	43.1	4	59.0	34.0	17.0	59.0	2.0	18.0	23.5	18.5	17.0	6.5	Rc1/4	Rc1/8	163.8
2MM1-06	73.0	46.0	45.3	6	59.0	34.0	17.0	59.0	2.0	18.0	23.5	18.5	17.0	6.5	Rc1/4	Rc1/8	160.6
2MM2-06	81.0	46.0	47.3	6	67.0	34.0	21.0	68.0	2.0	18.0	25.5	21.5	21.0	6.5	Rc3/8	Rc1/4	225.2
2MM2-08	81.0	46.0	50.0	8	67.0	34.0	21.0	68.0	2.0	18.0	25.5	21.5	21.0	6.5	Rc3/8	Rc1/4	228.6
2MM3-08	85.0	52.0	51.0	8	71.0	40.0	23.0	71.0	2.0	21.0	26.5	21.5	23.0	6.5	Rc3/8	Rc1/4	295.2
2MM3-10	85.0	52.0	54.6	10	71.0	40.0	23.0	71.0	2.0	21.0	26.5	21.5	23.0	6.5	Rc3/8	Rc1/4	298.2
2MM4-10	93.0	52.0	56.1	10	79.0	40.0	26.0	83.0	2.0	21.0	33.0	24.0	26.0	6.5	Rc1/2	Rc3/8	374.6
2MM4-12	93.0	52.0	56.9	12	79.0	40.0	26.0	83.0	2.0	21.0	33.0	24.0	26.0	6.5	Rc1/2	Rc3/8	369.4

3-ウェイ 3-WAY



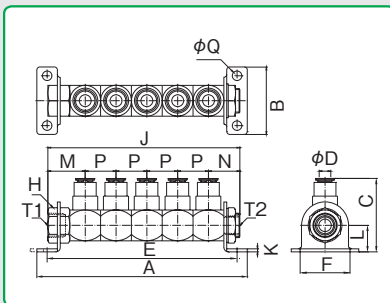
型式 Model	A	B	C	適用 チューブ外径 Tube O. D. φD	E	F	二面幅 Spanner Flats H	J	K	L	M	N	P	φQ	ねじサイズ Thread		重量 Weight (g)
															T1	T2	
3MM1-04	90.0	46.0	43.1	4	76.0	34.0	17.0	76.0	2.0	18.0	23.5	18.5	17.0	6.5	Rc1/4	Rc1/8	211.0
3MM1-06	90.0	46.0	45.3	6	76.0	34.0	17.0	76.0	2.0	18.0	23.5	18.5	17.0	6.5	Rc1/4	Rc1/8	210.0
3MM2-06	102.0	46.0	47.3	6	88.0	34.0	21.0	89.0	2.0	18.0	25.5	21.5	21.0	6.5	Rc3/8	Rc1/4	300.0
3MM2-08	102.0	46.0	50.0	8	88.0	34.0	21.0	89.0	2.0	18.0	25.5	21.5	21.0	6.5	Rc3/8	Rc1/4	302.0
3MM3-08	108.0	52.0	51.0	8	94.0	40.0	23.0	94.0	2.0	21.0	26.5	21.5	23.0	6.5	Rc3/8	Rc1/4	392.0
3MM3-10	108.0	52.0	54.6	10	94.0	40.0	23.0	94.0	2.0	21.0	26.5	21.5	23.0	6.5	Rc3/8	Rc1/4	401.2
3MM4-10	119.0	52.0	56.1	10	105.0	40.0	26.0	109.0	2.0	21.0	33.0	24.0	26.0	6.5	Rc1/2	Rc3/8	499.6
3MM4-12	119.0	52.0	56.9	12	105.0	40.0	26.0	109.0	2.0	21.0	33.0	24.0	26.0	6.5	Rc1/2	Rc3/8	495.2

4-ウェイ 4-WAY



型式 Model	A	B	C	適用 チューブ外径 Tube O. D. φD	E	F	二面幅 Spanner Flats H	J	K	L	M	N	P	φQ	ねじサイズ Thread		重量 Weight (g)
															T1	T2	
4MM1-04	107.0	46.0	43.1	4	93.0	34.0	17.0	93.0	2.0	18.0	23.5	18.5	17.0	6.5	Rc1/4	Rc1/8	255.0
4MM1-06	107.0	46.0	45.3	6	93.0	34.0	17.0	93.0	2.0	18.0	23.5	18.5	17.0	6.5	Rc1/4	Rc1/8	258.0
4MM2-06	123.0	46.0	47.3	6	109.0	34.0	21.0	110.0	2.0	18.0	25.5	21.5	21.0	6.5	Rc3/8	Rc1/4	372.8
4MM2-08	123.0	46.0	50.0	8	109.0	34.0	21.0	110.0	2.0	18.0	25.5	21.5	21.0	6.5	Rc3/8	Rc1/4	375.2
4MM3-08	131.0	52.0	51.0	8	117.0	40.0	23.0	117.0	2.0	21.0	26.5	21.5	23.0	6.5	Rc3/8	Rc1/4	489.8
4MM3-10	131.0	52.0	54.6	10	117.0	40.0	23.0	117.0	2.0	21.0	26.5	21.5	23.0	6.5	Rc3/8	Rc1/4	498.8
4MM4-10	145.0	52.0	56.1	10	131.0	40.0	26.0	135.0	2.0	21.0	33.0	24.0	26.0	6.5	Rc1/2	Rc3/8	625.8
4MM4-12	145.0	52.0	56.9	12	131.0	40.0	26.0	135.0	2.0	21.0	33.0	24.0	26.0	6.5	Rc1/2	Rc3/8	618.2

5-ウェイ 5-WAY



型式 Model	A	B	C	適用 チューブ外径 Tube O. D. φD	E	F	二面幅 Spanner Flats H	J	K	L	M	N	P	φQ	ねじサイズ Thread		重量 Weight (g)
															T1	T2	
5MM1-04	124.0	46.0	43.1	4	110.0	34.0	17.0	110.0	2.0	18.0	23.5	18.5	17.0	6.5	Rc1/4	Rc1/8	300.0
5MM1-06	124.0	46.0	45.3	6	110.0	34.0	17.0	110.0	2.0	18.0	23.5	18.5	17.0	6.5	Rc1/4	Rc1/8	304.4
5MM2-06	144.0	46.0	47.3	6	130.0	34.0	21.0	131.0	2.0	18.0	25.5	21.5	21.0	6.5	Rc3/8	Rc1/4	443.4
5MM2-08	144.0	46.0	50.0	8	130.0	34.0	21.0	131.0	2.0	18.0	25.5	21.5	21.0	6.5	Rc3/8	Rc1/4	451.4
5MM3-08	154.0	52.0	51.0	8	140.0	40.0	23.0	140.0	2.0	21.0	26.5	21.5	23.0	6.5	Rc3/8	Rc1/4	584.0
5MM3-10	154.0	52.0	54.6	10	140.0	40.0	23.0	140.0	2.0	21.0	26.5	21.5	23.0	6.5	Rc3/8	Rc1/4	596.6
5MM4-10	171.0	52.0	56.1	10	157.0	40.0	26.0	161.0	2.0	21.0	33.0	24.0	26.0	6.5	Rc1/2	Rc3/8	753.0
5MM4-12	171.0	52.0	56.9	12	157.0	40.0	26.0	161.0	2.0	21.0	33.0	24.0	26.0	6.5	Rc1/2	Rc3/8	744.0

ユニホールドネジタイプ

UNIFOLD "SCREW" TYPE



特長

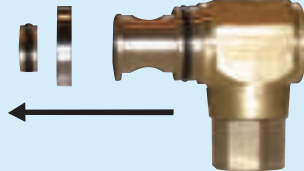
- 分岐配管に最適 配管の分岐が容易に出来ます。
- 配管口が自在 配管口各々が回転(45°)出来ます。
- 簡単に接続部が増減可能 各々のパーツが簡単に脱着可能で、現場にて簡単に増減出来ます。
- 回路の分離が可能 別売の回路ストップバルブにて左右の配管の分離可能

Main Features

- Designed to feed 2-4 lines from a single in-let.
- Direction of outlet can be adjusted at 45°.
- Easy to connect each block.
- The connection part of block is compatible with other uni fold series.
- Each outlet can rotate independently. Each line can rotate to a different direction.
- Easy to shut off in circuit. Shut off circuit is made by insert valve.(indicator ring can show the point of shutting off)

特長

- 各接头可以45° 间隔方式固定使用。
- 个体接头间连接容易。
- 与其他连体接头连接方式相同, 可相互交换。



仕様

使用流体	圧縮空気
使用温度範囲	-5~60℃
最高使用圧力	1MPa

* 上記の圧力数値は常温時(20℃)に測定したものです。
* 凍結無き事。

Specifications

Media	Compressed Air
Working Temperature Range	-5~60C (<23~140°F)
Max. Working Pressure	1MPa

* The value at a temperature of 20°C(68°F)

規格

使用流体	圧縮空気
使用温度範囲	-5~60℃
最高使用圧力	1MPa

* 上述数値は以常温時(20℃)測定的。

主要部品材質 / Construction · Materials

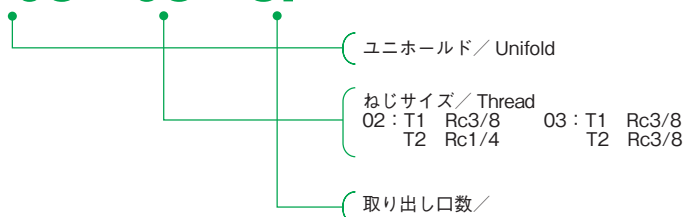
部品名	材質
本体	
固定部	C3604(黄銅)
ブロック	C3604(黄銅)
Oリング	NBR(ニトリルゴム)

Part Name	Materials
Main Body	
Mount Base part	Brass
Block	Brass
O-ring	NBR

部件事名	材質
本体	
固定部	黄銅
固定部	黄銅
ブロック	黄銅
O型環	NBR(丁腈橡膠)

型式表示例 / How To Order

UF03 - 03 - 5P



表示マーク凡例 / Symbol Example



圧縮空気



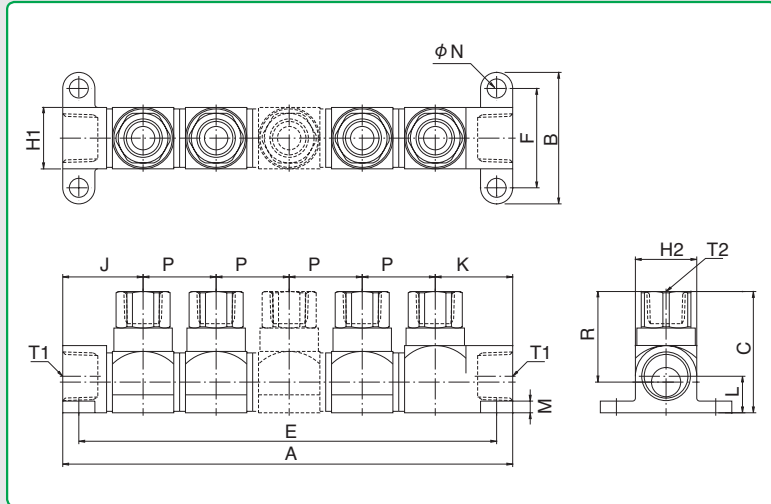
帯電防止

安全上のご注意
ご使用前にP1~P33をご確認ください。

ユニホールドネジタイプ

UNIFOLD "SCREW" TYPE

ユニホールドネジタイプ UNIFOLD SCREW TYPE



供給ブロック/ Inlet block
UF03-A



ポート取出しブロック/Outlet block	ねじサイズ/ Thread
UF03-02	Rc 1/4
UF03-03	Rc 3/8



ポート取出し供給ブロック Outlet port with Inlet block	ねじサイズ/ Thread
UF03-02B	Rc 1/4
UF03-03B	Rc 3/8

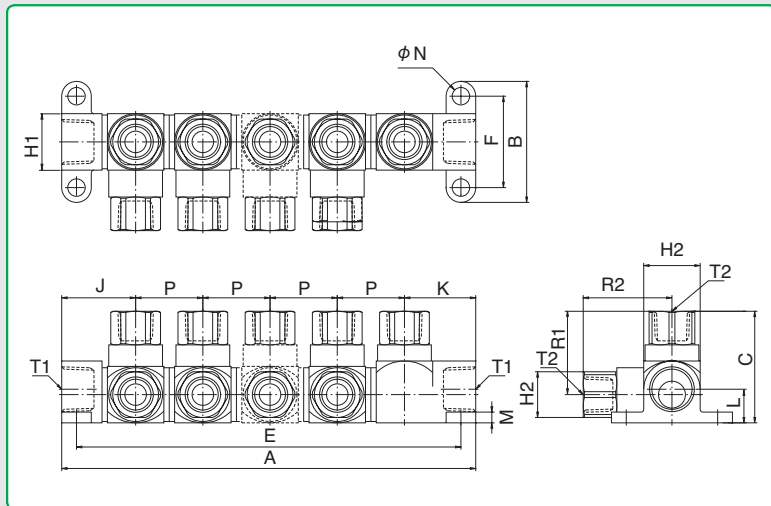


回路ストップバルブ/ Stop valve
UF03-SV
(表示リング付)
(with Indication ring)

型式 Model	A	B	C	E	F	二面幅 Spanner Flats H1	二面幅 Spanner Flats H2	J	K	L	M	φN	P	R	ねじサイズ Thread T1	ねじサイズ Thread T2
UF03-02-5P	25×P+29	45.0	41.5	25×P+18	34.0	21.0	17.0	27.5	26.5	12.5	4.0	6.5	25.0	31.0	Rc3/8	Rc1/4
UF03-03-5P	25×P+29	45.0	43.0	25×P+18	34.0	21.0	21.0	27.5	26.5	12.5	4.0	6.5	25.0	32.5	Rc3/8	Rc3/8

※ A 寸法及び E 寸法の P はポート取り出しブロック数を示します。
P (A and E dimension) is number of outlet block.

ユニホールドタイプ (2ポートタイプ) UNIFOLD SCREW TYPE (2port type)



供給ブロック/ Inlet block
UF03-A



ポート取出しブロック/Outlet block	ねじサイズ/ Thread
UF03-202	Rc 1/4
UF03-203	Rc 3/8



ポート取出し供給ブロック Outlet port with Inlet block	ねじサイズ/ Thread
UF03-02B	Rc 1/4
UF03-03B	Rc 3/8



回路ストップバルブ/ Stop valve
UF03-SV
(表示リング付)
(with Indication ring)

型式 Model	A	B	C	E	F	二面幅 Spanner Flats H1	二面幅 Spanner Flats H2	J	K	L	M	φN	P	R1	R2	ねじサイズ Thread T1	ねじサイズ Thread T2
UF03-202-5P	25×P+29	45.0	41.5	25×P+18	34.0	21.0	17.0	27.5	26.5	12.5	4.0	6.5	25.0	31.0	33.0	Rc3/8	Rc1/4
UF03-203-5P	25×P+29	45.0	43.0	25×P+18	34.0	21.0	21.0	27.5	26.5	12.5	4.0	6.5	25.0	32.5	34.5	Rc3/8	Rc3/8

※ A 寸法及び E 寸法の P はポート取り出しブロック数を示します。
P (A and E dimension) is number of outlet block.

ユニホールドタッチコネクタータイプ

UNIFOLD "TOUCH CONNECTOR" TYPE



特長

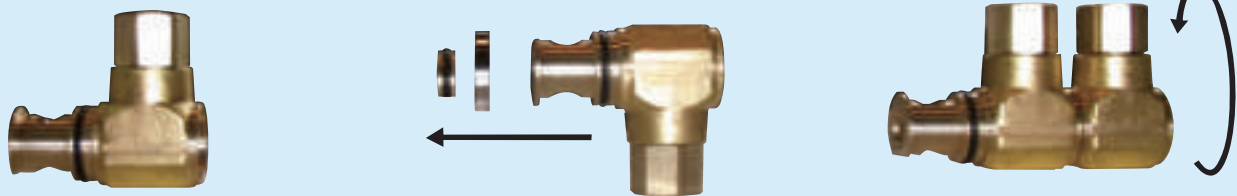
- 分岐配管に最適 配管の分岐が容易に出来ます。
- 配管口が自在 配管口各々が回転(45°)出来ます。
- 簡単に接続部が増減可能 各々のパーツが簡単に脱着可能で、現場にて簡単に増減出来ます。
- 回路の分離が可能 別売の回路ストップバルブにて左右の配管の分離可能
- 取り出し口ワンタッチ(タッチコネクター)タイプ 取り出し口信頼のタッチコネクター継手搭載

Main Features

- Touch connector in installed.
- Direction of outlet can be adjusted at 45°.
- Easy to connect each block.
- Easy to shut off in circuit. Shutting off circuit is made by insert valve. (Indicator ring can show the point of shutting off.)
- The connecting part of block is compatible with other Unifold series.

特長

- 採用CK系列金属接头。
- 各接头可以45°间隔方式固定使。
- 各部分安装 拆卸容易。
- 插入阀门可将空气回路分开, 并可加入指示环以便于分别。
- 连接部结构相同, 可以互换。



仕様

使用流体	圧縮空気
使用温度範囲	-5~60℃
最高使用圧力	1MPa
適用チューブ	TE、TP、MTP(ウレタンチューブ)、TN(ナイロンチューブ)

- * 上記の圧力数値は常温時(20℃)に測定したものです。
- * 凍結無き事。

Specifications

Media	Compressed Air
Working Temperature Range	-5~60℃ (-23~140°F)
Max. Working Pressure	1MPa
Tube used	TE, TR, MTP Polyurethane tube · TN Nylon tube

* The value at a temperature of 20℃(68°F)

規格

使用流体	圧縮空気
使用温度範囲	-5~60℃
最高使用圧力	1MPa
適用管	TE、TP、MTP(聚氨脂管)、TN(尼龙管)

* 上述数値は以常温時(20℃)測定的。

主要部品材質 / Construction · Materials

部品名	材質
本体	C3604(黄銅)
固定部	
ブロック	C3604(黄銅)
ストッパー	ポリアセタール
ロックリング	C3604(黄銅)
リリースレバー	亜鉛合金(黄銅メッキ)
ストップリング	SUS(ステンレス)
Oリング	NBR(ニトリルゴム)

Part Name	Materials
Main Body	Brass
Mount Base part	
Block	Brass
Stopper	Polyacetal
Lock Ring	Brass
Release Lever	Brass Plated Zinc Die-Casting
Stop Ring	Stainless
O-ring	NBR

部品名	材質
本体	黄銅
固定部	
ブロック	黄銅
塞子	聚甲醛
密封圏	黄銅
分離杆	鋅合金
止動环	SUS(不銹鋼)
O型环	NBR(丁腈橡膠)

型式表示例 / How To Order

UF03 - T 10 - 5P

- ユニホールド / Unifold
- タッチコネクター / Touch Connector
- 適用チューブ外径 / Tube O.D.
8 : φ8mm 10 : φ10mm 12 : φ12mm
- 取り出し口数 /

安全上のご注意
ご使用前にP1~P33をご確認ください。

表示マーク凡例 / Symbol Example



圧縮空気

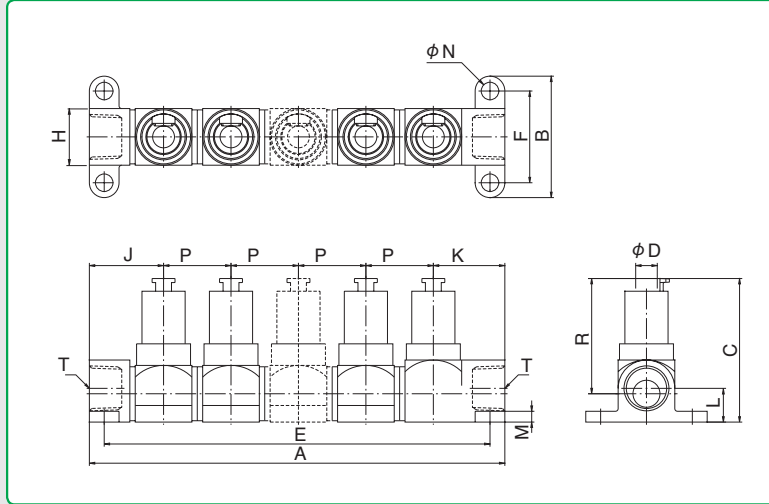


帯電防止

ユニホールドタッチコネクタタイプ

UNIFOLD "TOUCH CONNECTOR" TYPE

ユニホールドタッチコネクタタイプ UNIFOLD TOUCH CONNECTOR TYPE



供給ブロック/ Inlet block
UF03-A



ポート取出しブロック/Outlet block	チューブサイズ/ Tube size
UF03-T8	φ8mm
UF03-T10	φ10mm
UF03-T12	φ12mm



ポート取出し供給ブロック Outlet port with Inlet block	チューブサイズ Tube size
UF03-T8B	φ8mm
UF03-T10B	φ10mm
UF03-T12B	φ12mm

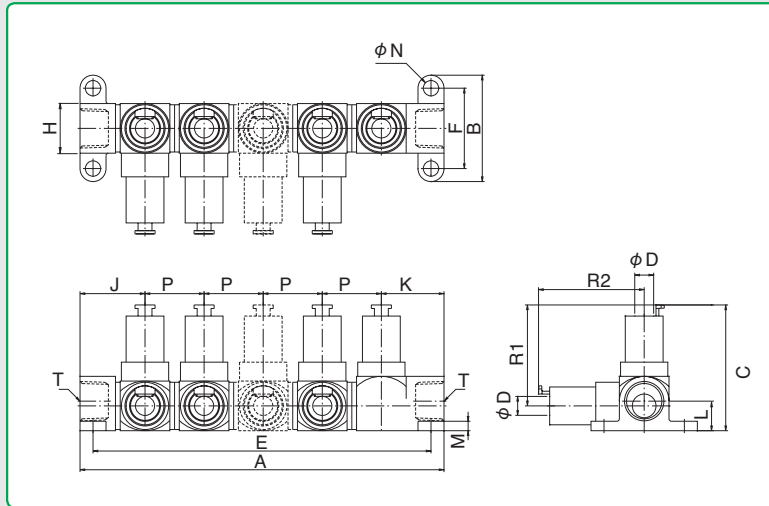


回路ストップバルブ/ Stop valve
UF03-SV
(表示リング付)
(with Indication ring)

型式 Model	A	B	C	適用 チューブ外径 Tube O. D. φD	E	F	H	J	K	L	M	φN	P	R	ねじサイズ Thread T
UF03-T8-5P	25×P+29	45.0	53.5	8	25×P+18	34.0	21.0	27.5	26.5	12.5	4.0	6.5	25.0	43.0	Rc3/8
UF03-T10-5P	25×P+29	45.0	58.0	10	25×P+18	34.0	21.0	27.5	26.5	12.5	4.0	6.5	25.0	47.5	Rc3/8
UF03-T12-5P	25×P+29	45.0	64.5	12	25×P+18	34.0	21.0	27.5	26.5	12.5	4.0	6.5	25.0	54.0	Rc3/8

※ A 寸法及び E 寸法の P はポート取り出しブロック数を示します。
P(A and E dimension) is number of outlet block.

ユニホールドタッチコネクタタイプ (2ポートタイプ) UNIFOLD TOUCH CONNECTOR TYPE (2port type)



供給ブロック/ Inlet block
UF03-A



ポート取出しブロック/Outlet block	チューブサイズ/ Tube size
UF03-2T8	φ8mm
UF03-2T10	φ10mm
UF03-2T12	φ12mm



ポート取出し供給ブロック Outlet port with Inlet block	チューブサイズ Tube size
UF03-T8B	φ8mm
UF03-T10B	φ10mm
UF03-T12B	φ12mm



回路ストップバルブ/ Stop valve
UF03-SV
(表示リング付)
(with Indication ring)

型式 Model	A	B	C	適用 チューブ 外径 Tube O. D. φD	E	F	H	J	K	L	M	φN	P	R1	R2	ねじサイズ Thread T
UF03-2T8-5P	25×P+29	45.0	53.5	8	25×P+18	34.0	21.0	27.5	26.5	12.5	4.0	6.5	25.0	43.0	45.0	Rc3/8
UF03-2T10-5P	25×P+29	45.0	58.0	10	25×P+18	34.0	21.0	27.5	26.5	12.5	4.0	6.5	25.0	47.5	49.5	Rc3/8
UF03-2T12-5P	25×P+29	45.0	64.5	12	25×P+18	34.0	21.0	27.5	26.5	12.5	4.0	6.5	25.0	54.0	56.0	Rc3/8

※ A 寸法及び E 寸法の P はポート取り出しブロック数を示します。
P(A and E dimension) is number of outlet block.

ユニホールドタッチコネクター FUJI タイプ

UNIFOLD "TOUCH CONNECTOR FUJI" TYPE

特長

- 分岐配管に最適 配管の分岐が容易に出来ます。
- 配管口が自在 配管口各々が回転(45°)出来ます。
- 簡単に接続部が増減可能 各々のパーツが簡単に脱着可能で、現場にて簡単に増減出来ます。
- 回路の分離が可能 別売の回路ストップバルブにて左右の配管の分離可能。
- 取り出し口ワンタッチ(タッチコネクターフジ)タイプ 取り出し口信頼のタッチコネクターフジ継手搭載



Main Features

- "Fuji"connector in installed.
- Optional color coding for ease of installation and maintenance.
- Direction of outlet can be adjusted at 45°.
- Easy to connect each block.
- Easy to Shut off in circuit. Shutting off circuit is made by insert valve. (Indicator ring can show the point of shutting off.)
- The connecting part of block is compatible with other Unifold series.

特長

- 採用Fuji金属接头。
- 可装配示色環。
- 各接头可以间隔45°方式固定使用。
- 各部分安装 拆卸容易。
- 插入阀门可将空气回路分开, 并可加入指示环, 以便于分别。
- 连接部结构相同, 可以互换。



仕様

使用流体	圧縮空気
使用温度範囲	-5~60℃
最高使用圧力	1MPa
適用チューブ	TE、TP、MTP(ウレタンチューブ)、TN(ナイロンチューブ)

*上記の圧力数値は常温時(20℃)に測定したものです。
*凍結無き事。

Specifications

Media	Compressed Air
Working Temperature Range	-5~60C (<23~140°F)
Max. Working Pressure	1MPa
Tube used	TE, TR, MTP Polyurethane tube · TN Nylon tube

* The value at a temperature of 20°C(68°F)

規格

使用流体	圧縮空気
使用温度範囲	-5~60℃
最高使用圧力	1MPa
適用管	TE、TP、MTP(聚氨脂管)、TN(尼龙管)

*上述数値は以常温時(20℃)測定的。

主要部品材質 / Construction · Materials

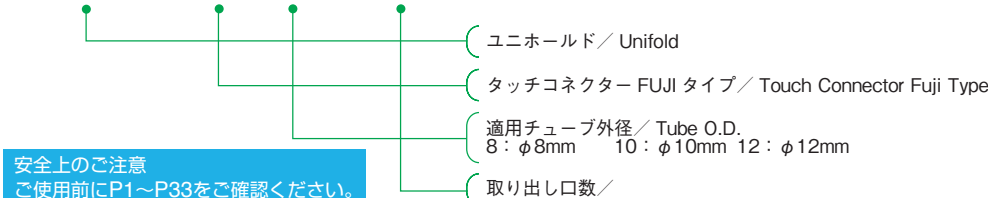
部品名	材質
本体 固定部 ブロック	C3604(黄銅) C3604(黄銅)
ロックリング	リン青銅
リリースリング	亜鉛合金(ニッケルメッキ黒色)
ストップリング	SUS(ステンレス)
Oリング	NBR(ニトリルゴム)

Part Name	Materials
Main Body Mount Base part Block	Brass Brass
Lock Ring	Phosphor Bronze
Release Ring	Zinc Die-casting
Stop Ring	Stainless
O-ring	NBR

部品名	材質
本体 固定部 塊	黄銅 黄銅
密封圏	磷青銅
松放圏	鋅合金
止動環	SUS(不銹鋼)
O型環	NBR(丁腈橡膠)

型式表示例 / How To Order

UF03 - F 10 - 5P



安全上のご注意
ご使用前にP1~P33をご確認ください。

表示マーク凡例 / Symbol Example



圧縮空気



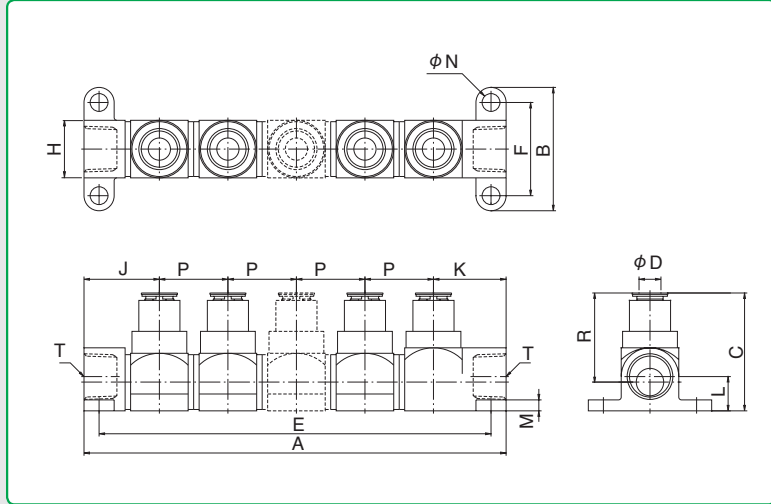
帯電防止

ユニホールドタッチコネクター FUJI タイプ

UNIFOLD "TOUCH CONNECTOR FUJI" TYPE

ユニホールドタッチコネクター FUJI タイプ

UNIFOLD TOUCH CONNECTOR FUJI TYPE



供給ブロック/ Inlet block
UF03-A



ポート取出しブロック/Outlet block	チューブサイズ/ Tube size
UF03-F8	φ8mm
UF03-F10	φ10mm
UF03-F12	φ12mm



ポート取出し供給ブロック Outlet port with Inlet block	チューブサイズ Tube size
UF03-F8B	φ8mm
UF03-F10B	φ10mm
UF03-F12B	φ12mm



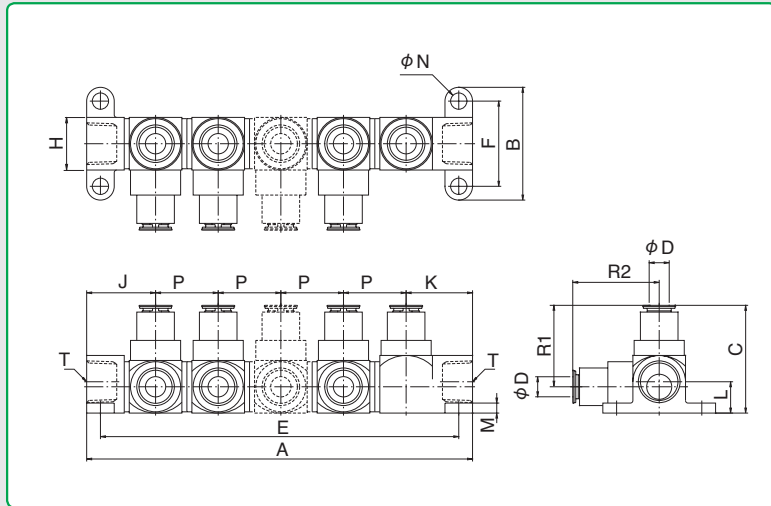
回路ストップバルブ/ Stop valve
UF03-SV
(表示リング付)
(with Indication ring)

型式 Model	A	B	C	適用 チューブ 外径 Tube O. D. φD	E	F	H	J	K	L	M	φN	P	R	ねじサイズ Thread T
UF03-F8-5P	25×P+29	45.0	43.0	8	25×P+18	34.0	21.0	27.5	26.5	12.5	4.0	6.5	25.0	32.5	Rc3/8
UF03-F10-5P	25×P+29	45.0	44.8	10	25×P+18	34.0	21.0	27.5	26.5	12.5	4.0	6.5	25.0	34.3	Rc3/8
UF03-F12-5P	25×P+29	45.0	49.9	12	25×P+18	34.0	21.0	27.5	26.5	12.5	4.0	6.5	25.0	39.4	Rc3/8

※ A 寸法及び E 寸法の P はポート取り出しブロック数を示します。
P(A and E dimension) is number of outlet block.

ユニホールドタッチコネクター FUJI タイプ (2ポートタイプ)

UNIFOLD TOUCH CONNECTOR FUJI TYPE (2port type)



供給ブロック/ Inlet block
UF03-A



ポート取出しブロック/Outlet block	チューブサイズ/ Tube size
UF03-2F8	φ8mm
UF03-2F10	φ10mm
UF03-2F12	φ12mm



ポート取出し供給ブロック Outlet port with Inlet block	チューブサイズ Tube size
UF03-F8B	φ8mm
UF03-F10B	φ10mm
UF03-F12B	φ12mm



回路ストップバルブ/ Stop valve
UF03-SV
(表示リング付)
(with Indication ring)

型式 Model	A	B	C	適用 チューブ 外径 Tube O. D. φD	E	F	H	J	K	L	M	φN	P	R1	R2	ねじサイズ Thread T
UF03-2F8-5P	25×P+29	45.0	43.0	8	25×P+18	34.0	21.0	27.5	26.5	12.5	4.0	6.5	25.0	32.5	34.5	Rc3/8
UF03-2F10-5P	25×P+29	45.0	44.8	10	25×P+18	34.0	21.0	27.5	26.5	12.5	4.0	6.5	25.0	34.3	36.3	Rc3/8
UF03-2F12-5P	25×P+29	45.0	49.9	12	25×P+18	34.0	21.0	27.5	26.5	12.5	4.0	6.5	25.0	39.4	41.4	Rc3/8

※ A 寸法及び E 寸法の P はポート取り出しブロック数を示します。
P(A and E dimension) is number of outlet block.

ボールバルブ BM・BML シリーズ

BM/BML Ball Valve Series

特長

- 流体の流れをストレートにする事で圧力損失を低減
- オネジ部にネジシール加工
- 取り付け位置に合わせてハンドル位置を自在調整
- 本体側面に型식을レーザーマーキング
- 黒色ハンドルと本体クロームメッキの外観美

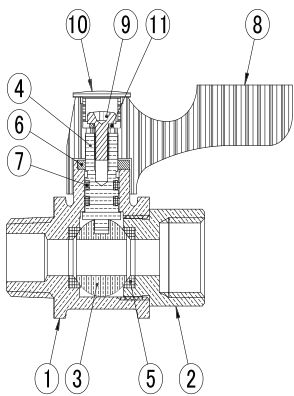


Main Features

- Full flow design minimizes pressure loss.
- Male threads come pre-taped with sealant.
- Handle can be adjusted to suit installation.
- Laser marked with Model ID.
- Aesthetically pleasing black and chrome exterior.

特長

- 流体在装置内直行可以减少压力损失
- 外螺纹部分进行密封防滑加工
- 板手位置可以自由调整
- 商品侧面印有商品型号
- 黑色扳手和金属部分镀铬，外观优美

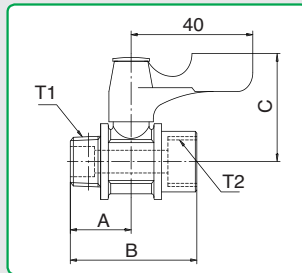


NO	部品	材質	処理
①	ボディ	C3771BE	クロームメッキ
②	ソケット	C3604BD	クロームメッキ
③	ボール	C3604BD	クロームメッキ
④	ステム	C3604BD	-
⑤	シート	PTFE	-
⑥	リンフ	C2801P	-
⑦	Oリング	NBR	-
⑧	ハンドル	PC	-
⑨	ビス	SWRM 10R	-
⑩	キャップ	PC	-
⑪	スプリング ワッシャー	SUP	-

仕様

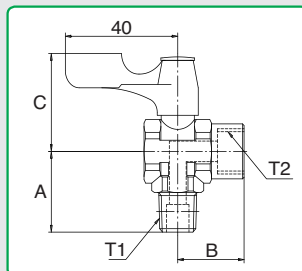
使用流体	圧縮空気・水・油
使用圧力	MAX 0.98MPa
使用温度	-10℃～80℃ (凍結無き事)
耐圧試験	1.96MPa
気密試験	0.59MPa

BM タイプ Straight Ball Valve



型式 Model	ボール 内径	T1	T2	A (mm)	B (mm)	C (mm)	重量 (g)
BM-1M-G1F	6φ	R1/8	G1/8	20	43	29	60
BM-2M-G2F	6φ	R1/4	G1/4	20	42	29	64
BM-3M-G3F	8φ	R3/8	G3/8	26.5	53	31	113

BML タイプ Elbow Ball Valve



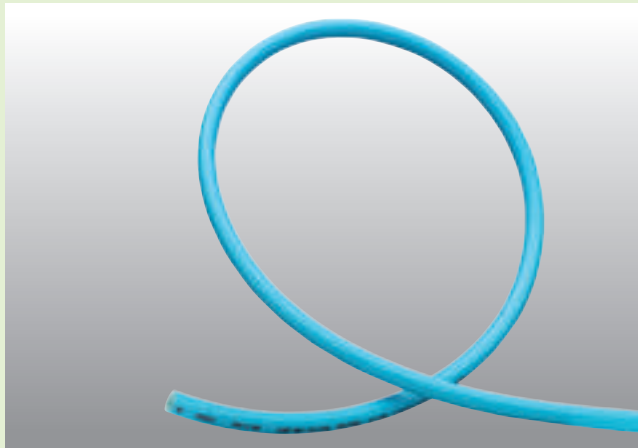
型式 Model	ボール 内径	T1	T2	A (mm)	B (mm)	C (mm)	重量 (g)
BML-1M-G1F	6φ	R1/8	G1/8	24	25	29	70
BML-2M-G2F	6φ	R1/8	G1/4	24	23.5	29	73

Section **D**

メガホース	D-2
ブレードホース	D-4
ブレードホース カップリングセット	D-5
ラインホース DH	D-6
耐水性ポリウレタンブレードホース FH	D-7
耐スパッタブレードホース GH	D-9
チヨダポリウレタンホース	D-10
スパイラルエアホース イエローライン	D-11
エアツール用スパッタ防止スパイラルホース タフ・コイル	D-13
ストロングスパイラルホース (BG-50 セット)	D-14
ラインスパイラルホース (BG-50 セット)	D-15
ゼロワンシリーズ	D-16
超軽量スパイラルホース 705	D-18

メガホース

LIGHT WEIGHT PUR BRAIDED HOSE



New Generation Braided Hose Minimum wall thickness allows increased maximum air flow over comparable O.D. hoses. Special light design provides No fatigue for long operation.

Main Features

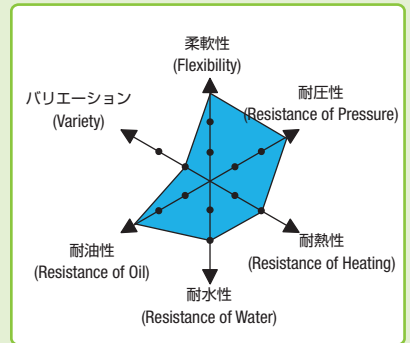
- Nice Flexibility. ● Light weight (45% lighter than BH series).
- High Air Flow. ● High Pressure Resistance. ● NO kinking.
- Superior mechanical strength and excellent abrasive resistance.
- Superior heat and cold resistance.
- Oil resistance. Resistance to spindle oil, machine oil and other oil.

特長

- 薄肉構造
同内径のウレタンブレードホースに比べ30%強薄肉で、軽量且つソフト
- 省エネ配管に最適
同外径のホースに比べ(当社比)内径約20%UP
- 安心の高破壊圧
同内径のウレタンブレードホースに比べ約2倍(当社比)の破壊圧
- 優れた耐油性
工場内エア配管に最適

特長

- 使用过程中大幅减轻手腕操作负荷。
- 与同外径气压管相比，内径增加20%，流量大幅度增加。
- 非常柔软，弯曲半径小，使用方便。
- 耐热性，耐寒性好。
- 耐油性好，适合工厂环境使用。



仕様

使用流体	圧縮空気	真空
使用温度範囲	-5~60℃	
破壊圧力	12MPa	
最高使用圧力	1.5MPa	-100kPa
適用継手	メガフィッティング、MH専用ナットカップリング	

* 上記の圧力数値は常温時(20℃)に測定したものです。

* 凍結無き事。

* 取り付け注意事項

メンテナンス等で継手からホースを取り外した際には必ず、ホースの端部から15mm程の箇所を直角に切断し、新品の専用スリーブに交換してから取り付けてください。

Specifications

Media	Compressed Air	Vacuum
Working Temperature Range	-5~60℃ (-23~140°F)	
Max. Burst Pressure	12MPa	
Max. Working Pressure	1.5MPa	-100KPa
Fitting used	Mega-fitting, Mega-Coupling	

* The value at a temperature of 20℃(68°F)

* Caution

Once you take a hose off fittings, cut the hose end at about 15mm from the edge, and change a sleeve to new one.

規格

使用流体	圧縮空気	真空
使用温度範囲	-5~60℃	
破壊圧力	12MPa	
最高使用圧力	1.5MPa	-100KPa
適用连接器	软管配件、耦合	

* 上述数値は以常温時(20℃)測定的。

* 安装注意事項

维修等从接头上拆下软管时，请务必在距离软管端部15mm左右的位置呈直角切断，并更换新的专用套管后安装。

材質 ポリウレタン

Material : Polyurethane

材質 : 聚氨脂

型式 Model	内径×外径 I.D.×O.D. (mm)	最小曲半径 Min. Turning Radius(mm)	外径精度 Tolerance (mm)	重量 Weight (kg/m)	色 Color
MH-8	8×10.5	40	±0.2	0.042	LB
MH-10	10×12.5	45		0.054	

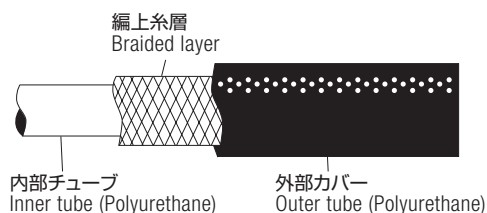
* 標準一巻(Reel)

MH-8...10,20,30,100m

MH-10...10,20,30,90m

LB(Light Blue)・・・ライトブルー

構造図/Construction



表示マーク凡例 / Symbol Example



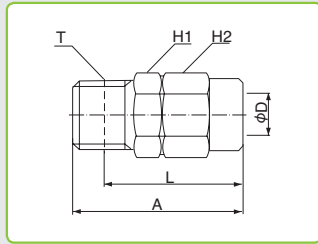
安全上のご注意
ご使用前にP1~P33をご確認ください。

メガフィッティング

MEGA-FITTING

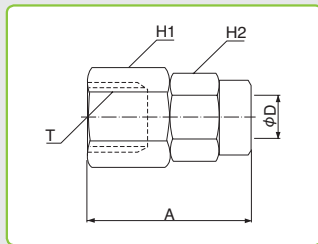
メガフィッティングはMHホース専用の継手です。MEGA-Fitting are designed for SE series hose. This fitting could not be used for other hose.

ホースニップル HOSE NIPPLE



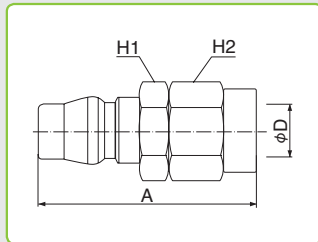
型式 Model	A	適用ホース Hose used φD	L	二面幅 Spanner Flats		ねじサイズ Thread T	重量 Weight (g)
				H1	H2		
ME-8-02M	34.5	MH-8	28.5	17	17	R1/4	39.5
ME-10-02M	34.5	MH-10	28.5	19	19	R1/4	47.3
ME-10-03M	35.5	MH-10	29.1	19	19	R3/8	47.7

ホースソケット HOSE SOCKET



型式 Model	A	適用ホース Hose used φD	二面幅 Spanner Flats		ねじサイズ Thread T	重量 Weight (g)
			H1	H2		
ME-8-G02F	30.5	MH-8	17	17	G1/4	39.4
ME-10-G02F	30.5	MH-10	19	19	G1/4	47.3
ME-10-03F	32.5	MH-10	21	19	Rc3/8	48.5

メガカップリングプラグ MEGA COUPLING PLUG



型式 Model	A	適用ホース Hose used φD	二面幅 Spanner Flats		重量 Weight (g)
			H1	H2	
PME-8	44.5	MH-8	17	17	40.5
PME-10	44.5	MH-10	19	19	48.9

メガフィッティング交換用スリーブ



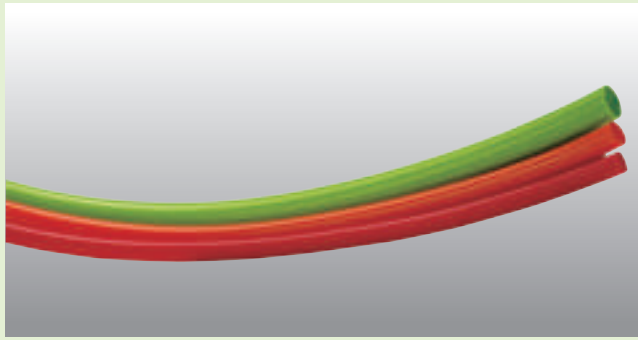
型式 Model	ホースサイズ Hose (I.D.)
S-6.5	8
S-8	10

再接続時にはスリーブを交換して下さい

※上記に表示されていない単位は全てmm

ブレードホース

POLYURETHANE BRAIDED HOSE



Main Features

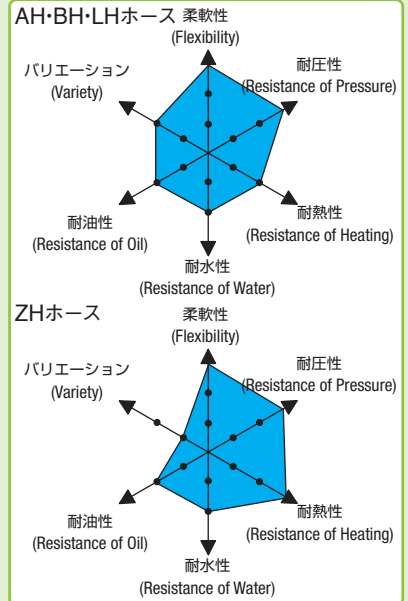
- Uniform implantation of a sturdy nylon reinforcement produces out-standing durability.
- Just insert the ribbed taper into the hose and tighten the cap nut.
- Excellent flexibility. Softer than nylon tube and with rubber-like elasticity so bending radius is extremely small, thus, fatigue resistance to bending is very great.
- Superior mechanical strength and excellent abrasive resistance.
- Superior heat and cold resistance.
- Oil resistance. ● Light Weight.

特長

- ソフト
ウレタンやナイロンの単層チューブに比べ、非常にソフト
- ホースフィッティングやカップリングに簡単装着
ウレタンやナイロンの単層チューブに比べ、ホースフィッティングタイプの継手に簡単に接続可能
- 優れた耐油性
工場内エア配管に最適

特長

- 与接头拆装操作简单。
- 非常柔软。
- 弯曲半径小。
- 机械强度高，特别是耐磨性好。
- 耐热，耐寒性好。
- 耐油性好，适合工厂环境使用。
- 质量轻。



仕様

使用流体	圧縮空気	真空
使用温度範囲	-5~60°C	
破壊圧力	6MPa ("ZH", 9MPa)	
最高使用圧力	1.5MPa	-100kPa
適用継手	ホースフィッティング、ナットカップリング	

* 上記の圧力数値は常温時(20°C)に測定したものです。
* 凍結無き事。

Specifications

Media	Compressed Air	Vacuum
Working Temperature Range	-5~60°C (<23-140°F)	
Max. Burst Pressure	6MPa ("ZH", 9MPa)	
Max. Working Pressure	1.5MPa	-100KPa
Fitting used	Mega-fitting, Nut-Coupling	

* The value at a temperature of 20°C(68°F)

材質 ポリウレタン Material: Polyurethane 材質: 聚氨脂

型式 Model	内径×外径 I.D.×O.D. (mm)	最小曲半径 Min. Turning Radius(mm)	外径精度 Tolerance (mm)	重量 Weight (kg/m)	色 Color
AH-6	6×9	45	±0.2	0.045	GR OR
AH-6.5	6.5×10	50		0.055	
AH-8	8×12	60		0.076	
AH-11	11×16	80		0.132	
BH-6	6×9	45	±0.2	0.045	R
BH-6.5	6.5×10	50		0.055	
BH-8	8×12	60		0.076	
LH-6	6×9	45	±0.2	0.045	LG
LH-6.5	6.5×10	50		0.055	
LH-8	8×12	60		0.076	
LH-11	11×16	80		0.132	
ZH-6	6×9	45	±0.2	0.045	Y

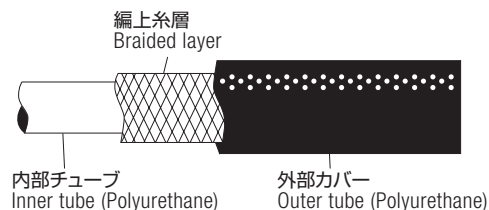
* 標準一巻(Reel): 10m・20m・30m・50m・100m
OR(Orange)…オレンジ R(Red)…赤 LG(Light Green)…ライト・グリーン Y(Yellow)…黄 GR(Grey)…グレー
* AH-6.5、8、11無記号OR(オレンジ)、GR記入はGR(グレー)になります。
* In case of ordering AH-6.5, AH-8 and AH-11, no mark will be Orange color. Mark 'GR' will be Gray color.

規格

使用流体	圧縮空気	真空
使用温度範囲	-5~60°C	
破壊圧力	6MPa ("ZH", 9MPa)	
最高使用圧力	1.5MPa	-100KPa
適用连接器	软管配件、耦合	

* 上述数値は以常温時(20°C)測定的。

構造図/Construction



表示マーク凡例 / Symbol Example



安全上のご注意
ご使用前にP1~P33をご確認ください。

ブレードホース カップリングセット

POLYURETHANE BRAIDED HOSE COUPLING SET

特長

- 簡単便利なカップリング付
購入後すぐに使用可能
- 用途に応じた2種類のカップリング
汎用タイプ (CHS) と、安全ロック機能付大容量
タイプ (MFX) の2種類をご用意

Main Features

- Together with couplings
Able to use it immediately after purchase
- 2 different types of coupling can be selected
in accordance with application
CHS type for general use. MFX type for big
air quantity and safty use.

特長

- 与接头拆装操作简单。 ● 非常柔软。
- 弯曲半径小。 ● 机械强度高，特别是耐磨性好。
- 耐热，耐寒性好。
- 耐油性好，适合工厂环境使用。 ● 质量轻。
- 付带联结器购买后可立即使用
- CHS和MFX两种联结器可供选择

CHS 付タイプ CHS TYPE



CHS付タイプ CHS TYPE	型式 Model			内径×外径 (m) ID×OD	使用ホース長さ HOSE LENGTH (m)
	オレンジ ORANGE	レッド RED	ライトグリーン LIGHT GREEN		
ホース色/COLOR					
	AH-6.5-5-CHS	BH-6.5-5-CHS	LH-6.5-5-CHS	6.5×10	5m
	AH-6.5-10-CHS	BH-6.5-10-CHS	LH-6.5-10-CHS	6.5×10	10m
	AH-6.5-20-CHS	BH-6.5-20-CHS	LH-6.5-20-CHS	6.5×10	20m
	AH-6.5-30-CHS	BH-6.5-30-CHS	LH-6.5-30-CHS	6.5×10	30m
	AH-8-5-CHS	BH-8-5-CHS	LH-8-5-CHS	8×12	5m
	AH-8-10-CHS	BH-8-10-CHS	LH-8-10-CHS	8×12	10m
	AH-8-20-CHS	BH-8-20-CHS	LH-8-20-CHS	8×12	20m
	AH-8-30-CHS	BH-8-30-CHS	LH-8-30-CHS	8×12	30m
	AH-11-5-CHS	-	LH-11-5-CHS	11×16	5m
	AH-11-10-CHS	-	LH-11-10-CHS	11×16	10m
	AH-11-20-CHS	-	LH-11-20-CHS	11×16	20m
	AH-11-30-CHS	-	LH-11-30-CHS	11×16	30m

MFX 付タイプ MFX TYPE

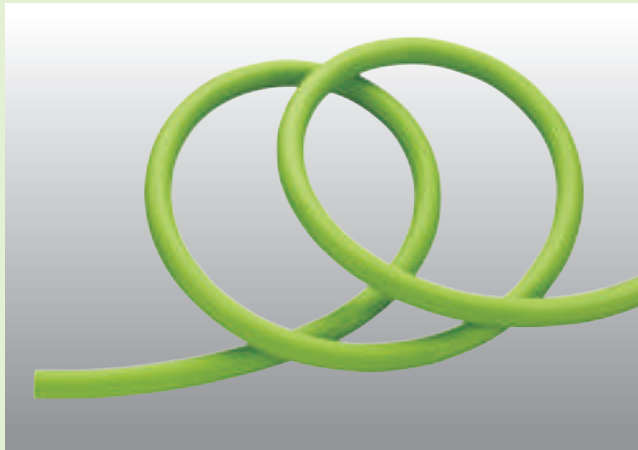


MFX付タイプ MFX TYPE	型式 Model			内径×外径 (m) ID×OD	使用ホース長さ HOSE LENGTH (m)
	オレンジ ORANGE	レッド RED	ライトグリーン LIGHT GREEN		
ホース色/COLOR					
	AH-6.5-5-MFX	BH-6.5-5-MFX	LH-6.5-5-MFX	6.5×10	5m
	AH-6.5-10-MFX	BH-6.5-10-MFX	LH-6.5-10-MFX	6.5×10	10m
	AH-6.5-20-MFX	BH-6.5-20-MFX	LH-6.5-20-MFX	6.5×10	20m
	AH-6.5-30-MFX	BH-6.5-30-MFX	LH-6.5-30-MFX	6.5×10	30m
	AH-8-5-MFX	BH-8-5-MFX	LH-8-5-MFX	8×12	5m
	AH-8-10-MFX	BH-8-10-MFX	LH-8-10-MFX	8×12	10m
	AH-8-20-MFX	BH-8-20-MFX	LH-8-20-MFX	8×12	20m
	AH-8-30-MFX	BH-8-30-MFX	LH-8-30-MFX	8×12	30m
	AH-11-5-MFX	-	LH-11-5-MFX	11×16	5m
	AH-11-10-MFX	-	LH-11-10-MFX	11×16	10m
	AH-11-20-MFX	-	LH-11-20-MFX	11×16	20m
	AH-11-30-MFX	-	LH-11-30-MFX	11×16	30m

安全上のご注意
ご使用前にP1～P33をご確認ください。

ラインホース DH

SOFT POLYURETHANE BRAIDED HOSE



特長

- 極軟質ブレードホース
柔らかく作業性抜群
- 表面ギャザー
表面にギャザーを入れ滑りやすくし、塗装面の傷つけを防止し、さらにホースのまとわり付も防止

Main Features

- Flexibility
Easy use with excellent flexibility
- Unique Surface
Jagged surface keeps itself from kinking and sticking on a floor.

仕様

使用流体	圧縮空気
使用温度範囲	-5~60℃
破壊圧力	5MPa
最高使用圧力	1.0MPa
適用継手	ホースフィッティング、ナットカップリング

*上記の圧力数値は常温時(20℃)に測定したものです。

*凍結無き事。

Specifications

Media	Compressed Air
Working Temperature Range	-5~60℃ (<23-140°F)
Max. Burst Pressure	5MPa
Max. Working Pressure	1.0MPa
Fitting used	Hose Fittings, Nut-Coupling

* The value at a temperature of 20℃(68°F)

材質 ポリウレタン Material: Polyurethane 材質: 聚氨脂

型式 Model	内径×外径 I.D.×O.D. (mm)	外径精度 Tolerance (mm)	最小曲半径 Min. Turning Radius(mm)	重量 Weight (kg/m)	色 Color
DH-6.5	6.5×10	±0.2	40	0.06	LG
DH-8	8×12		45	0.08	
DH-11	11×16		65	0.14	

*標準一巻(Reel): 10m・20m・30m・50m・100m
LG(Light Green)…ライトグリーン

規格

使用流体	圧縮空気
使用温度範囲	-5~60℃
破壊圧力	5MPa
最高使用圧力	1.0MPa
適用连接器	软管配件、耦合

*上述数値は以常温時(20℃)測定的。

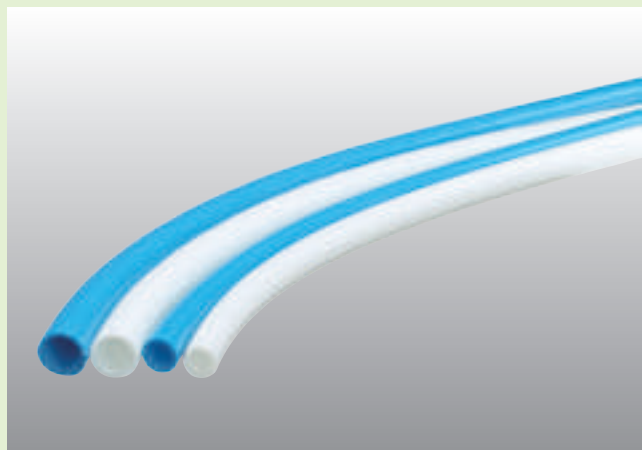
表示マーク凡例 / Symbol Example



安全上のご注意
ご使用前にP1~P33をご確認ください。

耐水性ポリウレタンブレードホース FH

WATER-PROOF TYPE POLYURETHANE BRAIDED HOSE



特長

- 工業用水、圧縮空気兼用
耐水性ポリウレタンを使用し冷却水配管、圧縮空気配管を1種類で兼用出来ます
- 柔軟素材
寒冷地でも柔らかく、曲げ癖も付きにくい素材
- 継手簡単取り付け
どなたでも簡単に継手(弊社ホースフィッティング)接続可能
- 環境にやさしいエコホース
可塑剤を使用していない為、流体を汚染せず、又成分に環境負荷物質を含まないエコホース

特長

- 水和空気两用
- 质地柔軟
- 簡単接続
- 环保材料

Main Features

- Multi-use of Compressed Air and Industrial Water
Water-proof polyurethane enable you to use only one piping system for 2 different media of water and air.
- Flexible Material
Maintain flexibility even in cold district. The material keeps from tube kinkings.
- Easy Connection
Very easy to connect it to our general fittings.
- Environmentally Friendly Hose
No plasticizer in the material protects media from contamination.
No environmental load substances are included.

仕様

使用流体	圧縮空気	工業用水
使用温度範囲	-5~60℃	5~40℃
破壊圧力	5MPa	
最高使用圧力	1.0MPa	0.3MPa
工業用水圧はウォーターハンマーを考慮しております		
適用継手	ホースフィッティング、カップリング	

* 上記の圧力数値は常温時(20℃)に測定したものです。
工業用水使用の際は工業用水使用可能なチューブをご選定下さい。
* 凍結無き事。

Specifications

Media	Compressed Air	Industrial water
Working Temperature Range	-5~60℃(23-140°F)	5~40℃(41-104°F)
Max. Burst Pressure	5MPa	
Max. Working Pressure	1.0MPa	0.3MPa
Water hammer considered in value above		
Fitting used	Hose Fittings, Couplings	

* The value at a temperature of 20℃(68°F)
Please choose dedicated tubing when used industrial water.

材質 ポリウレタン Material: Polyurethane 材質: 聚氨脂

型式 Model	内径×外径 I.D.×O.D. (mm)	外径精度 Tolerance (mm)	最小曲半径 Min.Turning Radius(mm)	重量 Weight (kg/m)	色 Color
FH-8	8×12	±0.3	80	0.05	LB W
FH-11	11×16		80	0.130	
FH-16	16×21		90	0.175	

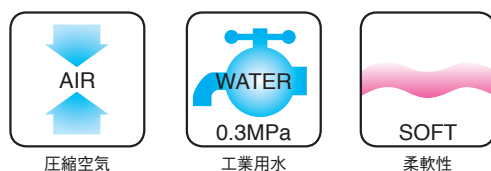
* 標準一巻(Reel): 20m・50m・100m
LB(Light Blue)…ライトブルー W(white)…白

規格

使用流体	圧縮空気	工業用水
使用温度範囲	-5~60℃	5~40℃
破壊圧力	5MPa	
最高使用圧力	1.0MPa	0.3MPa
使用时、必需考慮工業用水の背圧状況。		
適用接続器	软管配件、耦合	

* 上述数値は以常温時(20℃)測定的。
使用在工業用水時、清選用适合工業用水的管子。

表示マーク凡例 / Symbol Example

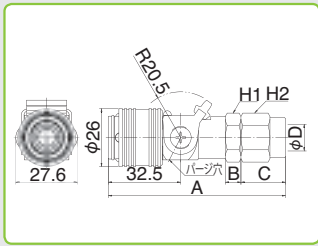
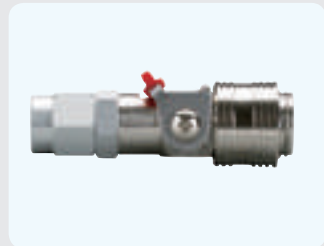


安全上のご注意
ご使用前にP1~P33をご確認ください。

FH ホース対応継手

FITTING FOR FH HOSE

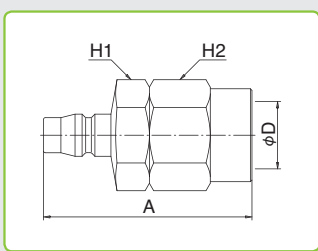
メガフロー X エア専用 MEGAFLOW X Purge Type



型式 Model	A	B	C	接続部 I.D.xO.D. φD	二面幅 Spanner Flats		重量 Weight (g)
					H1	H2	
MFXP-11H-B	88.5	9.0	27.0	11×16	24.0	24.0	154.0
MFXP-16H-B	97.5	13.0	32.0	16×21	30.0	30.0	312.0

*仕様はMFXシリーズページ参照下さい。

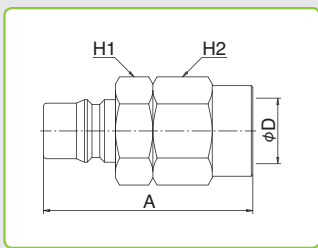
カップリング オスプラグ エア専用



型式 Model	A	H1	H2	接続部 I.D.xO.D. φD	重量 Weight (g)
C4P-11H	56.0	24.0	24.0	11×16	106.0
C4P-16H	65.0	30.0	30.0	16×21	190.0

*仕様はCHSカップリングのページ参照下さい。

メガフローシリーズ2 オスプラグ エア専用

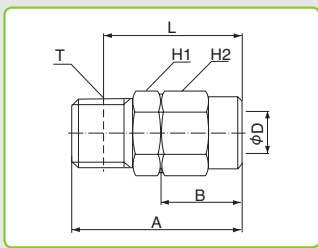


型式 Model	A	H1	H2	接続部 I.D.xO.D. φD	重量 Weight (g)
C400P-16H	67.0	30.0	30.0	16×21	203.0

*通常のカップリングより大口径用で互換性ありません。

*ソケット側はメガフローシリーズのページ参照下さい。

ホースフィッティング ニップルタイプ エアと工業用水兼用

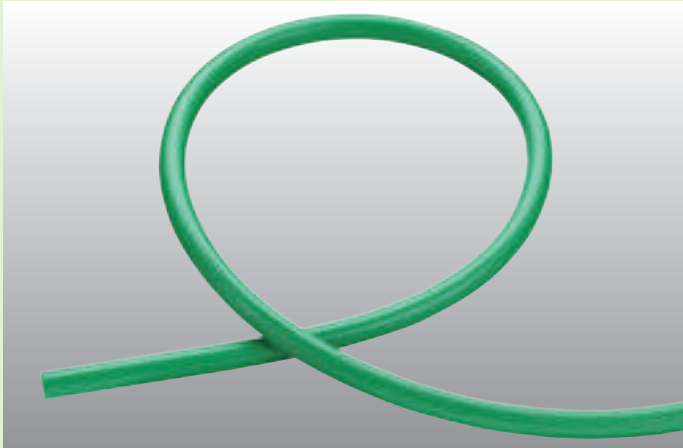


型式 Model	A	B	接続部 I.D.xO.D. φD	二面幅 Spanner Flats		L	ねじサイズ Thread T	重量 Weight (g)
				H1	H2			
H11-3M	47.0	27.0	11×16	24.0	24.0	40.6	R3/8	103.0
H11-4M	50.0	27.0	11×16	24.0	24.0	42.0	R1/2	113.2
H16-4M	59.0	32.0	16×21	30	30	51	R1/2	210.0

*仕様やその他ホースフィッティングに付きましては、ホースフィッティングのページ参照下さい。

耐スパッタブレードホース GH

ANTI-SPATTER BRAIDED HOSE GH



特長

- 火花に強い難燃性
外皮に難燃材使用し外部のスパッタや切粉による穴空き軽減
- 軽量
従来のゴムホースの約1/3の重量
- 継手簡単取り付け
どなたでも簡単に継手(弊社ホースフィッティング)接続可能

特長

- 使用難燃性素材
- 质地軽
- 简单连接

Main Features

- Spatter Resistant
Fire-proof material in the outside layer keeps tubes from being melted.
- Light Weight
Lighter than rubber hoses by 33%
- Easy Connection
No difficulty in connecting with Chiyoda connectors.

仕様

使用流体	圧縮空気
使用温度範囲	-5~60℃
破壊圧力	6MPa
最高使用圧力	1.5MPa
適用継手	ホースフィッティング、カップリング

* 上記の圧力数値は常温時(20℃)に測定したものです。
* 凍結無き事。

Specifications

Media	Compressed Air
Working Temperature Range	-5~60°C (23-140°F)
Max. Burst Pressure	6MPa
Max. Working Pressure	1.5MPa
Fitting used	Hose Fittings, Couplings

* The value at a temperature of 20°C(68°F)

材質 ポリウレタン **Material** : Polyurethane **材質** : 聚氨脂

型式 Model	内径×外径 I.D.×O.D. (mm)	最小曲半径 Min. Turning Radius(mm)	外径精度 Tolerance (mm)	重量 Weight (kg/m)	色 Color
GH-6.5	6.5×10	60	±0.2	0.055	G
GH-8	8×12	70		0.070	
GH-11	11×16	100		0.130	

* G(Green)…グリーン
* 標準一巻(Real) : 10m・20m・30m・50m・100m

規格

使用流体	圧縮空気
使用温度範囲	-5~60℃
破壊圧力	6MPa
最高使用圧力	1.5MPa
適用连接器	软管配件、耦合

* 上述数値は以常温時(20℃)測定的。

表示マーク凡例 / Symbol Example



安全上のご注意
ご使用前にP1~P33をご確認ください。

チヨダポリウレタンホース

POLYURETHANE HOSE



特長

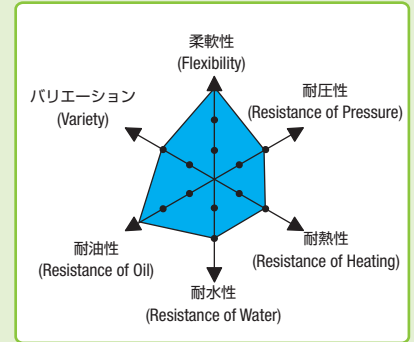
- 超ソフトポリウレタンホース
抜群の柔軟性で低圧のロボット配管等に最適
- ホースフィッティング接続容易
超ソフトチューブでホースフィッティングに非常に簡単に接続可能
- 優れた耐油性
工場内エア配管に最適

Main Features

- Just insert the ribbed taper into the hose and tighten the cap nut.
- Excellent flexibility. Softer than nylon tube and with rubber-like elasticity so bending radius is extremely small, thus, fatigue resistance to bending is very great.
- Superior mechanical strength and excellent abrasive resistance.
- Superior heat and cold resistance.
- Oil resistance.
- Light Weight.

特長

- 与接头拆装操作简单。
- 非常柔软。●弯曲半径小。
- 机械强度高，特别是耐磨性好。
- 耐热，耐寒性好。
- 耐油性好，适合工厂环境使用。
- 质量轻。



仕様

使用流体	圧縮空気	真空
使用温度範囲	-5~60℃	
破壊圧力	2.4MPa	
最高使用圧力	0.6MPa	-100kPa
適用継手	ホースフィッティング、カップリング	

* 上記の圧力数値は常温時(20℃)に測定したものです。
* 凍結無き事。

Specifications

Media	Compressed Air	Vacuum
Working Temperature Range	-5~60℃ (23-140°F)	
Max. Burst Pressure	2.4MPa	
Max. Working Pressure	0.6MPa	-100kPa
Fitting used	Hose Fittings, Couplings	

* The value at a temperature of 20℃(68°F)

材質 ポリウレタン Material: Polyurethane 材質: 聚氨酯

型式 Model	内径×外径 I.D.×O.D. (mm)	最小曲半径 Min. Turning Radius(mm)	外径精度 Tolerance (mm)	重量 Weight (kg/m)	色 Color
TH-1	4×6	20	±0.1	0.019	W
TH-2	5×8	30		0.035	
TH-6.5	6.5×10	35	±0.2	0.055	
TH-3	8×12	40		0.075	
TH-4	11×16	55	±0.1	0.125	C
CH-1	4×6	20		0.019	
CH-2	5×8	30		0.035	
CH-3	8×12	40		±0.2	
CH-4	11×16	55	0.125		

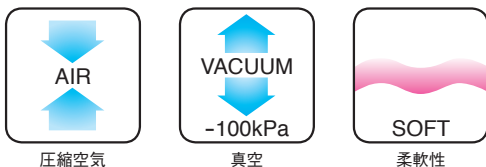
* 標準一巻(Real): 20m・50m・100m
W(Milky White)…白 C(Transparent)…透明

規格

使用流体	圧縮空気	真空
使用温度範囲	-5~60℃	
破壊圧力	2.4MPa	
最高使用圧力	0.6MPa	-100kPa
適用连接器	软管配件、耦合	

* 上述数値は以常温時(20℃)測定的。

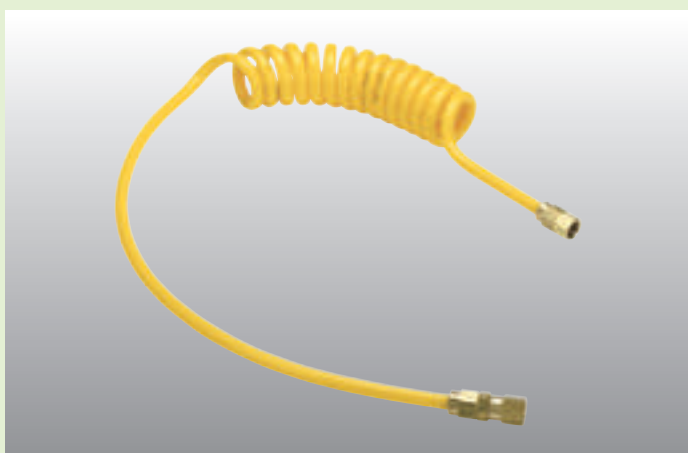
表示マーク凡例 / Symbol Example



安全上のご注意
ご使用前にP1~P33をご確認ください。

スパイラルエアホース イエローライン

SPIRAL YELLOW LINE



特長

TPS

- 抜群の柔軟性
TEチューブ仕様で柔軟性と反発性のバランスが最高です
- 豊富なバリエーション
チューブサイズ、使用範囲共に豊富なバリエーション
- 特注可能な対応力
継手変更(カップリングタイプ、ネジサイズ変更など)や、使用範囲、ストレート部の長短や色変更(TEチューブB-1参照)など1本より可能

●優れた耐油性

工場内エア配管に最適

SPH

- TPSに比べ、弾力性に優れたチューブ採用

●優れた耐油性

工場内エア配管に最適

Main Features

- Excellent flexibility. Softer than nylon tube and excellent in restorability to original shape.
- Superior mechanical strength and excellent abrasive resistance.
- Superior heat and cold resistance.
- Oil resistance.
- Light Weight.
- SPH series are made of Polyester resin. Particularly Soft and flexible.

特長

- 採用聚氨酯樹脂材料、柔軟性好。
- 機械强度高、特别是耐磨性好。
- 耐热、耐寒性好。
- 耐油性好。
- 质量轻。
- SPH系列柔软性好、弹性优。
- 标准色为黄色、特别订货可制做其他颜色产品。

仕様

使用流体	圧縮空気	真空
使用温度範囲	-5~60°C	
破壊圧力	3MPa	
最高使用圧力	0.8MPa	-100kPa

*上記の圧力数値は常温時(20°C)に測定したものです。

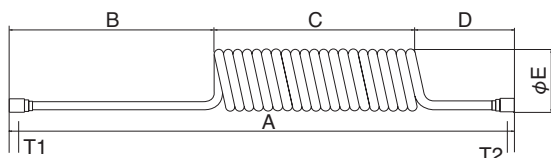
*凍結無き事。

Specifications

Media	Compressed Air	Vacuum
Working Temperature Range	-5~60°C (23-140°F)	
Max. Burst Pressure	3MPa	
Max. Working Pressure	0.8MPa	-100kPa

* The value at a temperature of 20°C(68°F)

寸法図 / Dimensions



規格

使用流体	圧縮空気	真空
使用温度範囲	-5~60°C	
破壊圧力	3MPa	
最高使用圧力	0.8MPa	-100kPa

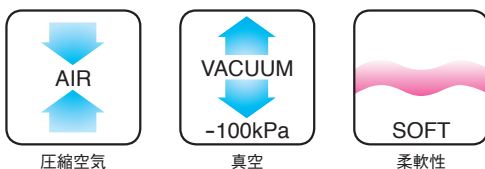
*上述数値は以常温時(20°C)測定の。

型式表示例 / How To Order

TPS-805-0105Y

スパイラルホース Spiral Hose	ホース外径 8 : 8mm 10 : 10mm 12 : 12mm 16 : 16mm	ホース長さ 03 : 2.5m 05 : 5m 08 : 7.5m 10 : 10m	D寸法 100mm	B寸法 500mm	使用ホース(色) 標準色 : 黄色
-------------------------	---	--	--------------	--------------	----------------------

表示マーク凡例 / Symbol Example



安全上のご注意
ご使用前にP1~P33をご確認ください。

スパイラルエアホース イエローライン

SPIRAL YELLOW LINE

TPS タイプ TPS TYPE



型式 Model	ホース サイズ Hose Size I.D.×O.D.	使用範囲 Service Length (mm)	ホース 全長 Hose Length (mm)	A (mm)	B (mm)	C (mm)	D (mm)	φE (mm)	標準継手 StandardFittings		重量 Weight (g)
									T1	T2	
TPS-803-0105Y	5×8	2,000	2,500	780	500	180	100	42	H5-G2FU	H5-G2F + N-2M-2M	190
TPS-805-0105Y	5×8	4,000	5,000	1,000	500	400	100	42			280
TPS-808-0105Y	5×8	6,000	7,500	1,230	500	630	100	42			370
TPS-810-0105Y	5×8	8,000	10,000	1,400	500	800	100	42			460
TPS-1003-0105Y	6.5×10	2,000	2,500	785	500	185	100	52	H6.5-G2FU	H6.5-G2F	230
TPS-1005-0105Y	6.5×10	4,000	5,000	1,000	500	400	100	52			360
TPS-1008-0105Y	6.5×10	6,000	7,500	1,235	500	635	100	52			500
TPS-1010-0105Y	6.5×10	8,000	10,000	1,400	500	800	100	52			630
TPS-1203-0105Y	8×12	2,000	2,500	780	500	180	100	65	H8-G2FU	H8-G2F	320
TPS-1205-0105Y	8×12	4,000	5,000	990	500	390	100	65			510
TPS-1208-0105Y	8×12	6,000	7,500	1,190	500	590	100	65			700
TPS-1210-0105Y	8×12	8,000	10,000	1,380	500	780	100	65			880
TPS-1603-0105Y	11×16	2,000	2,500	720	500	120	100	108	H11-4FU	H11-4F	580
TPS-1605-0105Y	11×16	4,000	5,000	840	500	240	100	108			900
TPS-1608-0105Y	11×16	6,000	7,500	1,000	500	400	100	108			1,200
TPS-1610-0105Y	11×16	8,000	10,000	1,170	500	570	100	108			1,500

※標準継手以外の継手の取付も可能です。
Other thread fitting are available as custom model.

SPH タイプ SPH TYPE

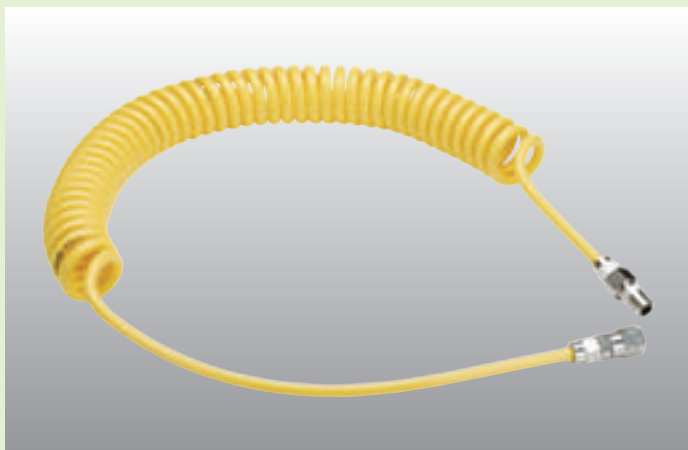


型式 Model	ホース サイズ Hose Size I.D.×O.D.	使用範囲 Service Length (mm)	ホース 全長 Hose Length (mm)	A (mm)	B (mm)	C (mm)	D (mm)	φE (mm)	標準継手 StandardFittings		重量 Weight (g)
									T1	T2	
SPH-803-0105Y	5×8	2,000	2,500	780	500	180	100	42	H5-G2FU	H5-G2F + N-2M-2M	180
SPH-805-0105Y	5×8	4,000	5,000	1,000	500	400	100	42			270
SPH-808-0105Y	5×8	6,000	7,500	1,230	500	630	100	42			350
SPH-810-0105Y	5×8	8,000	10,000	1,400	500	800	100	42			440
SPH-1003-0105Y	6.5×10	2,000	2,500	785	500	185	100	52	H6.5-G2FU	H6.5-G2F	220
SPH-1005-0105Y	6.5×10	4,000	5,000	1,000	500	400	100	52			340
SPH-1008-0105Y	6.5×10	6,000	7,500	1,235	500	635	100	52			470
SPH-1010-0105Y	6.5×10	8,000	10,000	1,400	500	800	100	52			600
SPH-1203-0105Y	8×12	2,000	2,500	780	500	180	100	65	H8-G2FU	H8-G2F	300
SPH-1205-0105Y	8×12	4,000	5,000	990	500	390	100	65			480
SPH-1208-0105Y	8×12	6,000	7,500	1,190	500	590	100	65			660
SPH-1210-0105Y	8×12	8,000	10,000	1,380	500	780	100	65			840

安全上のご注意
ご使用前にP1~P33をご確認ください。

エアツール用スパッタ防止スパイラルホース タフ・コイル

TOUGH COIL



Main Features

- Reinforced for high durabilities.
- No kinking.
- Light Weight.
- Superior mechanical strength and excellent abrasive resistance.
- Oil resistance. Resistance to spindle oil, machine oil and other oil.
- Can be used in the place where the grinding cutter sparks or welding spatter occur.

特長

- チューブ表面に難燃加工
TPSなどのスパイラルに比べ火花や、切粉などに強く高寿命
- サイズ違いはTE-AF (B-36) スパイラルで特注製作可
別サイズはTE-AF (TC用チューブと異なります) チューブで1本から製作可能
- 優れた耐油性
工場内エア配管に最適

特長

- 可以用于多种现场的伸缩管。磨床的火花、焊接机火花会将以往的伸缩管熔化。同以往的伸缩管同样好用、高温熔化的问题得以解决。
- 采用难燃性PU气压管。
- 质量轻、并保持以往伸缩管柔软的特长。

仕様

使用流体	圧縮空気	真空
使用温度範囲	-5~60℃	
破壊圧力	3MPa	
最高使用圧力	0.8MPa	-100kPa

* 上記の圧力数値は常温時(20℃)に測定したものです。
* 凍結無き事。

Specifications

Media	Compressed Air	Vacuum
Working Temperature Range	-5~60℃ (23-140°F)	
Max. Burst Pressure	3MPa	
Max. Working Pressure	0.8MPa	-100kPa

* The value at a temperature of 20℃(68°F)

型式表示例 / How To Order

TC-805

タフコイル
Tough Coil

ホース外径
8 : 8mm

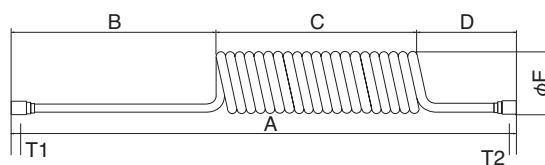
ホース長さ
05 : 5m
08 : 7.5m

規格

使用流体	圧縮空気	真空
使用温度範囲	-5~60℃	
破壊圧力	3MPa	
最高使用圧力	0.8MPa	-100kPa

* 上述数値は以常温時(20℃)測定的。

寸法図 / Dimensions



タフコイル TOUGH COIL



型式 Model	ホース サイズ Hose Size I.D.×O.D.	使用範囲 Service Length (mm)	A (mm)	B (mm)	C (mm)	D (mm)	φE (mm)	標準継手* Standard* Fittings	重量 Weight (g)
TC-805	5×8	2,500	820	300	420	100	42	R1/4 * G1/4	284
TC-808	5×8	3,600	1,050	300	650	100	42	R1/4 * G1/4	392

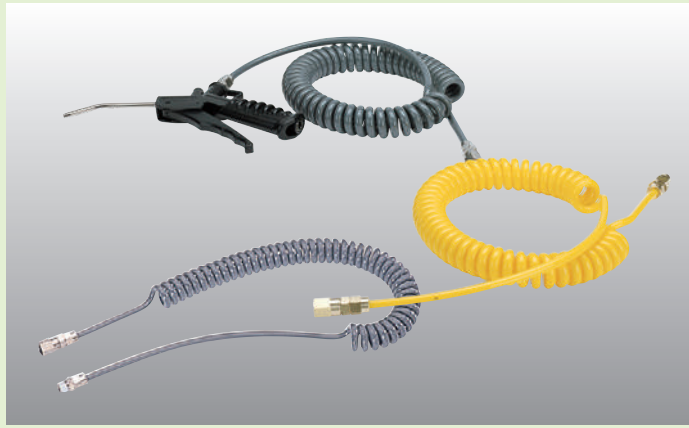
* 標準継手は全て(めっき付き) H5-G2FU-Ni, H5-G2F-Ni, N-2M-2M-Niです。
* Standard fittings are H5-G2FU-Ni, H5-G2F-Ni, N-2M-2M-Ni.

安全上のご注意

ご使用前にP1~P33をご確認ください。

ストロングスパイラルホース

STRONG SPIRAL HOSE



特長

- スパイラル同士の絡み付き軽減
TPSなどのスパイラルに比べ、30%程度細く巻くことにより多数スパイラル使用時に、スパイラル同士の絡み付きを軽減できます。
- 高反発力
細く巻くことにより、スパイラルの反発力が増し、ダレにくく配管を奇麗に保てます。
- 優れた耐油性
工場内エア配管に最適
*SS000-50はWSスパイラルに当社ブローガンBG-50をセットしたスパイラルです。

Main Features

- The outside diameter is about 30% less than existing TPS Series. Excellent in restorability to original shape.
- Excellent flexibility. Softer than nylon tube and excellent in restorability to original shape.
- Superior mechanical strength and excellent abrasive resistance.
- Superior heat and cold resistance.
- Oil resistance.
- Light Weight.

特長

- 与TPS系列相比，口径减少30%，并列使用时也不会相互缠在一起。不会松散。
- 采用聚氨酯材料，柔软性好。
- 机械强度，特别是耐磨性好。
- 耐热性，耐寒性好。
- 耐油性好。
- 质量轻。

仕様

使用流体	圧縮空気	真空
使用温度範囲	-5~60℃	
破壊圧力	3MPa	
最高使用圧力	0.8MPa	-100kPa

* 上記の圧力数値は常温時(20℃)に測定したものです。
* 凍結無き事。

Specifications

Media	Compressed Air	Vacuum
Working Temperature Range	-5~60℃ (23-140°F)	
Max. Burst Pressure	3MPa	
Max. Working Pressure	0.8MPa	-100kPa

* The value at a temperature of 20℃(68°F)

型式表示例 / How To Order

WS804

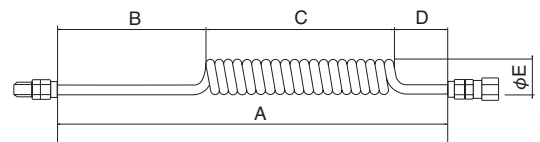
ストロング ホース外径 ホース長さ 使用ホース(色)
8 : 8mm 04 : 4m 無記号 : グレー
 06 : 6m Y : イエロー
 08 : 8m

規格

使用流体	圧縮空気	真空
使用温度範囲	-5~60℃	
破壊圧力	3MPa	
最高使用圧力	0.8MPa	-100kPa

* 上述数値は以常温時(20℃)測定の。

寸法図 / Dimensions



ストロングスパイラルホース

STRONG SPIRAL HOSE



型式 ()内はBG50セット型式 Model () BG-50 Set Model	ホース サイズ Hose Size I.D.×O.D.	使用範囲 Service Length (mm)	A (mm)	B (mm)	C (mm)	D (mm)	φE (mm)	標準継手* Standard* Fittings	重量(ガンセット) Weight (g)
WS804 (SS804-50)	5×8	2,450	810	300	410	100	30	G1/4	224 (335)
WS806 (SS806-50)	5×8	3,650	1,040	300	640	100	30	G1/4	298 (409)
WS808 (SS808-50)	5×8	4,750	1,280	300	880	100	30	G1/4	372 (483)

* 全て受注生産品となります。
* WS : 無記号グレー、継手全て(めっ付き付) B側、H5-2M-Ni D側、H5-G2FU-Ni
Y、GR記載時 B側、H5-G2FU-Ni D側、H5-G2F-Ni + N-2M-2M-Ni
* SS : 継手全て(めっ付き付) B側、H5-2M-Ni + BG-50 D側、H5-G2FU-Ni

安全上のご注意
ご使用前にP1~P33をご確認ください。

ラインスパイラルホース

LINE SPIRAL HOSE



特長

- ソフトスパイラル
WSスパイラルのソフトタイプで、引き回しが非常に軽く、手元作業に適したスパイラルです。
- スパイラル同士の絡み付き軽減
TPSなどのスパイラルに比べ、30%程度細く巻くことにより多数スパイラル使用時に、スパイラル同士の絡み付きを軽減できます。
- 優れた耐油性
工場内エア配管に最適
*LS000-50はWLスパイラルに当社ブローガンBG-50をセットしたスパイラルです。

Main Features

- The dimensions are the same as Strong spiral hose. But the hardness of the hose is changed (restorability to original shape is slightly softer than strong spirals.) for easy operation.

特長

- 与細口径伸縮管尺寸相同，气管硬度变更后，拉伸强度变小，使用方便。

仕様

使用流体	圧縮空気	真空
使用温度範囲	-5~60℃	
破壊圧力	2.3MPa	
最高使用圧力	0.6MPa	-100kPa

* 上記の圧力数値は常温時(20℃)に測定したものです。
* 凍結無き事。

Specifications

Media	Compressed Air	Vacuum
Working Temperature Range	-5~60℃(23-140°F)	
Max. Burst Pressure	2.3MPa	
Max. Working Pressure	0.6MPa	-100kPa

* The value at a temperature of 20℃(68°F)

型式表示例 / How To Order

WL804

ライン ホース外径 ホース長さ 使用ホース(色)

8 : 8mm 04 : 4m 無記号 : ネイビーブルー(継手メッキ付)

 06 : 6m Y : イエロー(継手メッキ付)

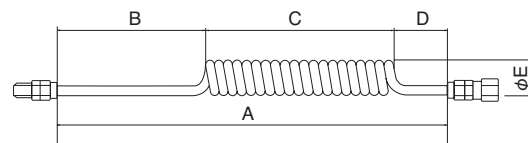
 08 : 8m NB : ネイビーブルー(継手メッキ無)

規格

使用流体	圧縮空気	真空
使用温度範囲	-5~60℃	
破壊圧力	2.3MPa	
最高使用圧力	0.6MPa	-100kPa

* 上述数値は以常温時(20℃)測定的。

寸法図 / Dimensions



ラインスパイラルホース LINE SPIRAL HOSE



型式()内はBG50セット型式 Model () BG-50 Set Model	ホースサイズ Hose Size I.D.×O.D.	使用範囲 Service Length (mm)	A (mm)	B (mm)	C (mm)	D (mm)	φE (mm)	標準継手 Standard Fittings	重量(ガンセット) Weight (g)
WL804 (LS804-50)	5×8	2,450	810	300	410	100	30	G1/4	247 (258)
WL806 (LS806-50)	5×8	3,650	1,040	300	640	100	30	G1/4	321 (432)
WL808 (LS808-50)	5×8	4,750	1,280	300	880	100	30	G1/4	395 (506)

* 全て受注生産品となります。
* WL : 継手全て(めっき付) B側、H5-G2FU-Ni D側、H5-G2F-Ni + N-2M-2M-Ni
* LS : 継手全て(めっき付) B側、H5-2MU-Ni + BG-50 D側、H5-G2F-Ni

安全上のご注意
ご使用前にP1~P33をご確認ください。

ゼロワンシリーズ

ZERO-ONE SERIES



特長

- 細い！軽い！柔らかい！
ストレート箇所を細くする事で、驚きの3拍子(細い！軽い！柔らかい!)を実現！
- プラスチックカップリング仕様
作業性にこだわり、軽さ、小ささをカップリングにまで追及しました。
- ホワイトボディ
工場的美観を考慮し、本体ホワイトボディを採用しました。

Main Features

- Thin! Light! Soft! Electrifying! Different diameter casting hose.
- Key is its thinness! New design, focusing on workability.
- Applying venturi nozzle structure, transmit air pressure effectively.
- Amazing strength using plastic couplings!

特長

- 細！軽！柔軟！各種口径一次性成型の软管。
- 細度は最大の特長！重視作業性の最新設計。
- 应用文丘里噴嘴構造，能够有效地传达空气压力。
- 采用塑料耦合，具有惊人的强度！

仕様

使用流体	圧縮空気
使用温度範囲	-5~60℃
破壊圧力	3MPa
最高使用圧力	0.8MPa

* 上記の圧力数値は常温時(20℃)に測定したものです。
* 凍結無き事。

Specifications

Media	Compressed Air
Working Temperature Range	-5~60℃(23-140°F)
Max. Burst Pressure	3MPa
Max. Working Pressure	0.8MPa

* The value at a temperature of 20℃(68°F)

材質：ポリウレタン Material：Polyurethane 材質：聚氨脂

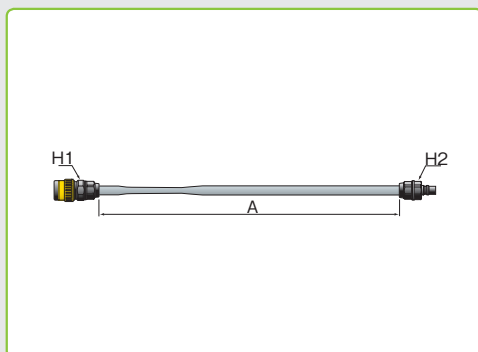
規格

使用流体	圧縮空気
使用温度範囲	-5~60℃
破壊圧力	3MPa
最高使用圧力	0.8MPa

* 上述数値は以常温時(20℃)測定的。

ストレートゼロワン

STRAIGHT ZERO-ONE



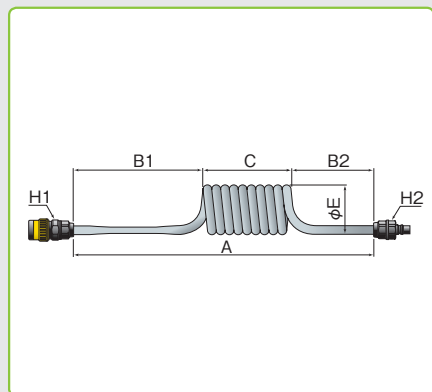
機種 Type	型式 Model	全長 Hose Length A (mm)	ホース継手 Fitting Type		重量 Weight (g)
			H1	H2	
カップリングタイプ Coupling Type	01T-803C	3,000	CHS-50SN	50PN-PLA	145
	01T-804C	4,000			180
	01T-805C	5,000			215
ホースフィッティングタイプ Hose Fitting Type	01T-803F	3,000	H5-G2FU-AN	H5-G2F-AN	180
	01T-804F	4,000			215
	01T-805F	5,000			250
ブローガンセット Blow Gun Set	01T-803C-BG	3,000	CHS-50SN	50PN-PLA	255
	01T-804C-BG	4,000			290
	01T-805C-BG	5,000			325

安全上のご注意
ご使用前にP1~P33をご確認ください。

ゼロワンシリーズ

ZERO-ONE SERIES

スパイラルゼロワン SPIRAL ZERO-ONE,



機種 Type	型式 Model	使用範囲 Service Length (mm)	A (mm)	B1 (mm)	C (mm)	B2 (mm)	φE (mm)	ホース継手 House Fittings		重量 Weight (g)
カップリング タイプ Coupling Type	01S-803C	3,000	970	600	270	100	42	CHS-50SN	50PN-PLA	150
	01S-804C	4,000	1,070	600	370	100	42	CHS-50SN	50PN-PLA	215
	01S-805C	5,000	1,160	600	460	100	42	CHS-50SN	50PN-PLA	260
ホースフィッティング タイプ Hose Fitting Type	01S-803F	3,000	970	600	270	100	42	H5-G2FU-AN	H5-G2F-AN	185
	01S-804F	4,000	1,070	600	370	100	42	H5-G2FU-AN	H5-G2F-AN	250
	01S-805F	5,000	1,160	600	460	100	42	H5-G2FU-AN	H5-G2F-AN	295
ブローガン セット Blow Gun Set	01S-803C-BG	3,000	970	600	270	100	42	CHS-50SN	50PN-PLA	260
	01S-804C-BG	4,000	1,070	600	370	100	42	CHS-50SN	50PN-PLA	325
	01S-805C-BG	5,000	1,160	600	460	100	42	CHS-50SN	50PN-PLA	370

仕様

使用流体	圧縮空気
使用温度範囲	-5~60℃
常用使用圧力	1.6MPa

* 上記の圧力数値は常温時(20℃)に測定したものです。
* 凍結無き事。

Specifications

Media	Compressed Air
Working Temperature Range	-5~60℃ (23-140°F)
Working Pressure	1.6MPa

* The value at a temperature of 20℃(68°F)

規格

使用流体	圧縮空気
使用温度範囲	-5~60℃
最高使用圧力	1.6MPa

* 上述数値は以常温時(20℃)測定的。

仕様

使用流体	圧縮空気
使用温度範囲	-5~60℃
常用使用圧力	1.5MPa

* 上記の圧力数値は常温時(20℃)に測定したものです。
* 凍結無き事。

Specifications

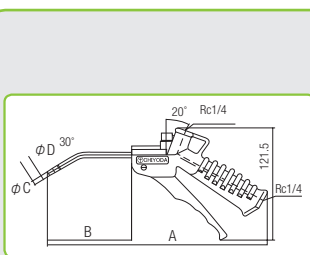
Media	Compressed Air
Working Temperature Range	-5~60℃ (23-140°F)
Working Pressure	1.5MPa

* The value at a temperature of 20℃(68°F)

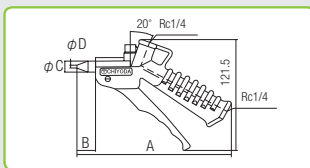
規格

使用流体	圧縮空気
使用温度範囲	-5~60℃
最高使用圧力	1.5MPa

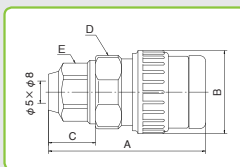
* 上述数値は以常温時(20℃)測定的。



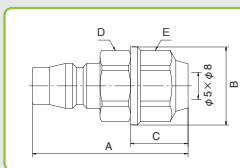
型式 Model	ボディ色 Color	A (mm)	B (mm)	C (mm)	D (ノズル内径) I.D.	重量 Weight (g)
BG-50-01	白(White)	237	90	6	3.6	110



型式 Model	ボディ色 Color	A (mm)	B (mm)	C (mm)	D (ノズル内径) I.D.	重量 Weight (g)
BG-50-S1-01	白	167	20	12	1.0	95.0
BG-50-S2-01	(White)	167	20	12	2.0	95.0



型式 Model	A (mm)	B (mm)	C (mm)	D (mm)	E (mm)	ホース サイズ I.D.×O.D.	重量 Weight (g)
CHS-50SN	57	30	17	24	19	5×8	27



型式 Model	A (mm)	B (mm)	C (mm)	D (mm)	E (mm)	ホース サイズ I.D.×O.D.	重量 Weight (g)
50PN-PLA	46	23	17	19	19	5×8	9

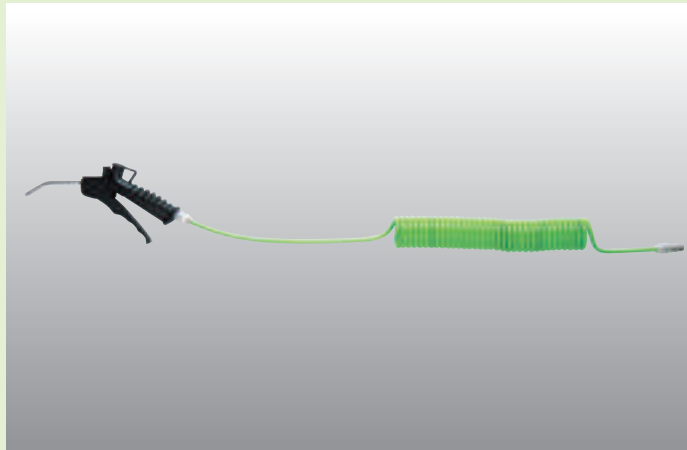
安全上のご注意
ご使用前にP1~P33をご確認ください。

超軽量スパイラルホース 705

SPIRAL HOSE EX-LIGHT

特長

- 超軽量
特殊チューブを使用し当社比25%軽量化
- ばね性、耐久性UP
高弾性ポリウレタン素材採用し、ばね性、耐久性UP
- メッキ付金具
ニッケルメッキ仕上げで、耐食性UP



Main Features

- Light weight
25% lighter than our general products
- Excellent Durability and Spring Performance
High elasticity polyurethane adopted
- Nickel-Plated Fittings
Excellent corrosion resistance

仕様

使用流体	圧縮空気
使用温度範囲	-5~60℃
破壊圧力	3MPa
最高使用圧力	0.8MPa

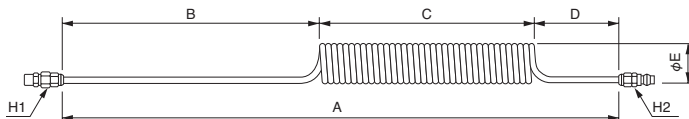
*BGセットのBG-50はカタログE-2ページ参照下さい。
*凍結無き事。

Specifications

Media	Compressed Air
Working Temperature Range	-5~60℃ (23-140°F)
Max. Burst Pressure	3MPa
Max. Working Pressure	0.8MPa

* Please Refer to PageE-2 for more information of BG-50

寸法図 / Dimensions



規格

使用流体	圧縮空気
使用温度範囲	-5~60℃
破壊圧力	3MPa
最高使用圧力	0.8MPa

*BGセットのBG-50はカタログE-2ページ参照下さい。

材質 ポリウレタン **Material** : Polyurethane **材質** : 聚氨脂

超軽量スパイラル 705 SPIRAL HOSE EX-LIGHT



機種 Model	ホースサイズ 内径 x 外径 I.D. x O.D.	使用範囲 Service Length (mm)	A (mm)	B (mm)	C (mm)	D (mm)	φE (mm)	ホース継手 House Fittings		重量 Weight (g)
								H1	H2	
TPS-705-0103LG	5×7	4,000	675	300	275	100	47	H5-G2F-S-Ni N-2M-2M-Ni	C4P-5H-S	180
TPS-705-0103LG-BG	5×7	4,000	675	300	275	100	47	H5-2M-S-Ni	C4P-5H-S	288

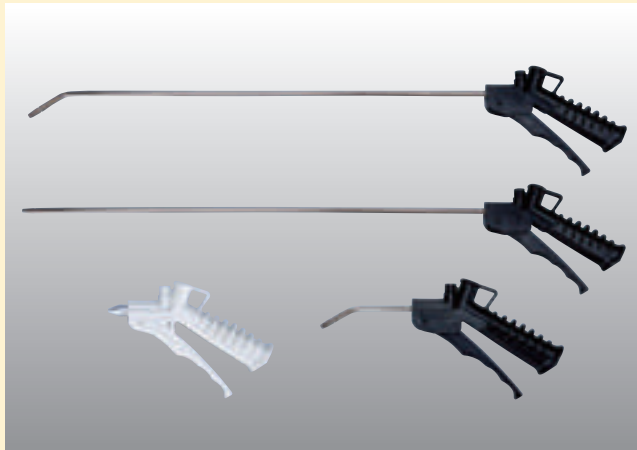
安全上のご注意
ご使用前にP1~P33をご確認ください。

Section **E**

ニューマティックブローガン BG-50 シリーズ	E-2
チヨダホースリール.....	E-4
メガホースバランサー.....	E-5
スリーポジションボールバルブ.....	E-6
ヘッダーブロック CB.....	E-7
デジタル動圧測定器“動圧くん”	E-8

ニューマティックブローガン BG-50 シリーズ

BLOW GUN BG-50 SERIES



特長

- ラクラク流量調整
手元のレバーの握り次第で流量調整可能
- 選べるエア供給口
上下2箇所にエア供給口があり、使用箇所に応じて、選べます。
- 多彩なノズル長
先端L型、S型と320mm、490mm、1000mmと豊富なノズル選定可能
- 多彩なオプション
充実のオプションノズル

Main Features

- Control a flow rate by simply operating a lever by hands.
- All-round type, being able to supply air from both a top and bottom.
- Excellent operability and durability! Economical!
- Easy-to-use optional nozzle can be used as well!

特長

- 利用手中的操纵杆可以简单地流量调整。
- 可在上下两方面都能进行空气供给的万能类型。
- 具有超群的操控性、耐久性以及经济性！
- 使用更加简便，可选用多种喷嘴！

仕様

使用流体	圧縮空気
使用温度範囲	-5~60℃
最高使用圧力	1.6MPa

*上記の圧力数値は常温時(20℃)に測定したものです。
*凍結無き事。

Specifications

Media	Compressed Air
Working Temperature Range	-5~60℃(23-140°F)
Max. Working Pressure	1.6MPa

* The value at a temperature of 20°C(68°F)

規格

使用流体	圧縮空気
使用温度範囲	-5~60℃
最高使用圧力	1.6MPa

* 上述数値は以常温時(20℃)測定的。

材質

部品名	材質
本体	ポリアセタール
ノズル	C3604(黄銅) ニッケルめっき付

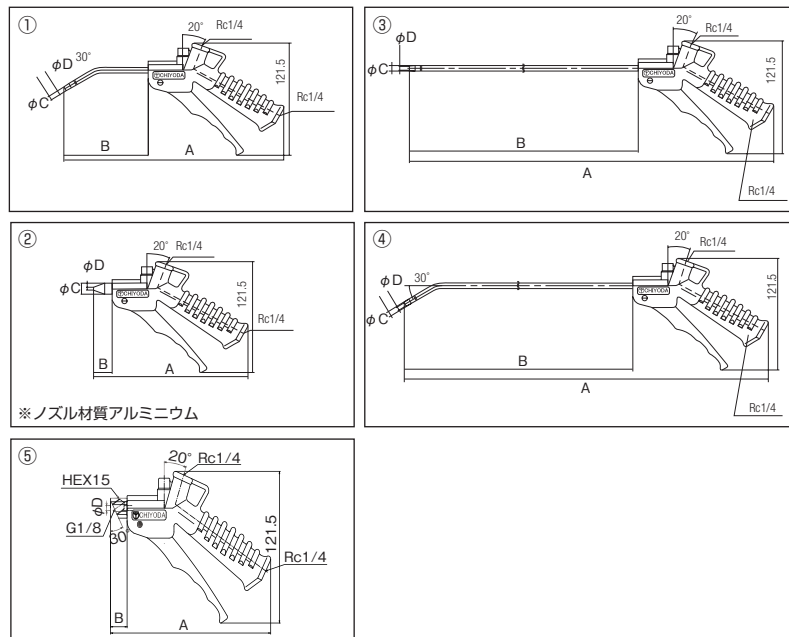
Material

Part Name	Materials
Body	Polyacetal
Nozzle	Brass

材質

部品名	材質
本体	聚甲醛
噴嘴	鍍銀黄銅

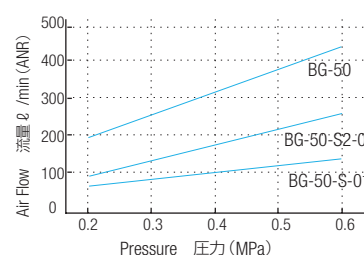
構造図/Construction



安全上のご注意
ご使用前にP1~P33をご確認ください。

型式 Model	色 Color	寸法 (mm)				重量 Weight (g)
		A	B	φC	φD(ノズル内径)	
①BG-50	黒	237	90	6	3.6	109.0
①BG-50-01	黒	237	90	6	3.6	109.0
②BG-50-S1-01	白	167	20	12	1.0	96.0
②BG-50-S2-01	白	167	20	12	2.0	96.5
③BG-50-S320	黒	467	320	6	3.6	143.0
③BG-50-S490	黒	637	490	6	3.6	169.5
③BG-50-S1000	黒	1,147	1,000	6	3.6	244.0
④BG-50-L320	黒	467	320	6	3.6	143.0
④BG-50-L490	黒	637	490	6	3.6	169.5
④BG-50-L1000	黒	1,147	1,000	6	3.6	244.0
⑤BG-50-G01F	黒	164	17	15	4.0	110.0
⑤BG-50-G01F-01	白	164	17	15	4.0	110.0

流量特性/Air Flow Chart



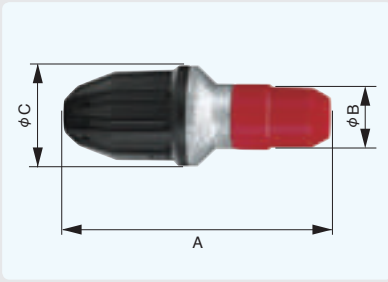
表示マーク凡例/
Symbol Example



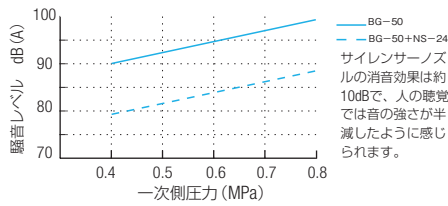
ブローガン BG-50 シリーズ

BLOW GUN BG-50 SERIES

サイレンサーノズル



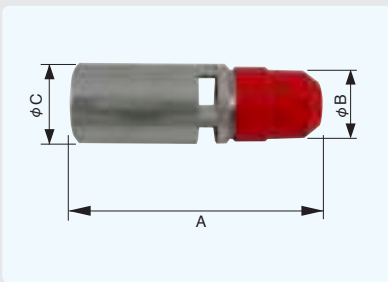
NS-24消音特性



型式 Model	A	φB	φC	重量 Weight (g)
NS-24	53	12.0	20	12.5

ブローガンの騒音レベルを最小限に抑え、快適にブロー作業が行えます。
BG-50タイプのノズル先端にセット整流作用によって消音効果約10dBで、音の強さが半減したように感じます。

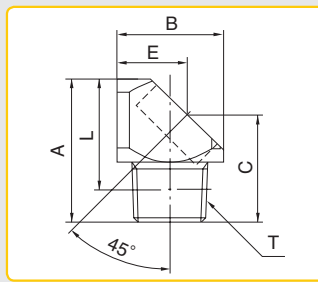
ベンチュリーバイパスノズル



型式 Model	A	φB	φC	重量 Weight (g)
VN-20	54	12.0	14.0	10.7

BG-50タイプのノズル先端にセットし吐出流量を約17%増幅します。

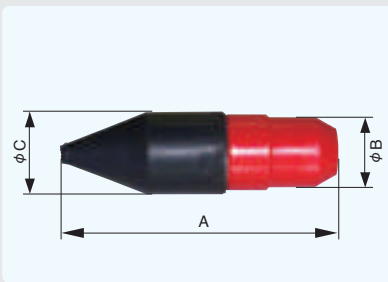
ピタチャン



型式 Model	A	B	C	E	L	T	重量 Weight (g)
MCL45-02	26.0	19.0	19.5	12.5	20.0	R1/4	33.0

ブローガン固定用に使用します。

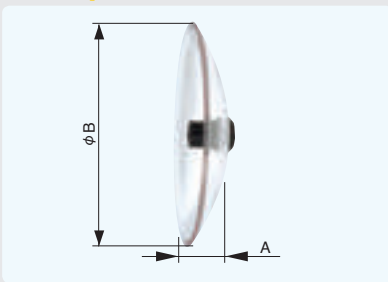
ラバーチップノズル Rubber Nozzle



型式 Model	A	φB	φC	重量 Weight (g)
RC-20	47	12	14	7.4

先端ゴムカバーにて、塗装面や傷つきやすいところを保護します。ゴム部分を空気入れの要領で使用できます。

透明シールドノズル Transparent Nozzle



型式 Model	A	φB	重量 Weight (g)
SN-22	20	100	27.0

BG-50タイプのノズル先端にセットしブローバックから作業者を守ります。

パルスブローコントローラ

PULSE BLOW CONTROLLER

■ブローガン用

■固定ノズル用



形式：PB-C1000



形式：PB-1000S

特長

- エアブローの空気消費量を約50%削減
バルブの解放と閉鎖時間が同じです。従来の連続ブローと同じ作業時間であれば、空気消費量は1/2に軽減出来ます。
- 電源不要(電気配線不要)
一次側エアの動力のみで内部シリンダーを作動、供給ポートからのエアのみで作動します。
- パルス調整が簡単
パルス調整バルブで(パルス間隔)周波数を調整出来ます。
- エアブロー効率アップ
衝撃波を発生する事により、切削等の対象物を効率良く除去出来ます。

特長

- 削減50%吹気装置の圧縮空気使用量。
阀门開合時間相同。在吹气作业时间相同的情况下，安装此设备能够削减1/2的压缩空气使用量。
- 不需要电源(不需要铺设电线)
内部活塞只需在供给方面提供的压缩空气作用下运转。
- 能够简易调节脉冲
只需通过调节阀调节脉冲。向右转实现低频率(脉冲的时间间隔延长)，向左转实现高频率(脉冲的时间间隔缩短)。

Main Features

- Reduce the air consumption of blow around 50%.
Valve opening and closing times are equal.
Air consumption is half in case of same blow time.
- Electricity is not required.
Inside cylinder is moved by only supplied air.
- Easy to adjust pulse speed
Need to adjust only by adjusting valve.
Pulse will be slow in right turn and fast in left turn.

仕様

型式	PB-C1000	PB-1000S
使用流体	圧縮空気	
使用圧力範囲	0.3~1MPa	0.3~0.7MPa
使用温度範囲	0~60℃	
パルス制御範囲	MAX15Hz	2~15Hz
重量	180g	344g

*上記の圧力数値1は常温時(20℃)に測定したものです。凍結無き事。

Specifications

Model	PB-C1000	PB-1000S
Media	Compressed Air	
Working Pressure Range	0.3~1MPa	0.3~0.7MPa
Working Temperature Range	0~60℃	
Pulse Control Range	MAX15Hz	2~15Hz
Weight	180g	344g

* The value at a temperature of 20℃(68°F)

規格

型号	PB-C1000	PB-1000S
適用流体	圧縮空気	
適用圧力範囲	0.3~1MPa	0.3~0.7MPa
適用温度範囲	0~60℃	
脉冲调控范围	MAX15Hz	2~15Hz
重量	180g	344g

*以上数値均在常温(20℃)下測得。

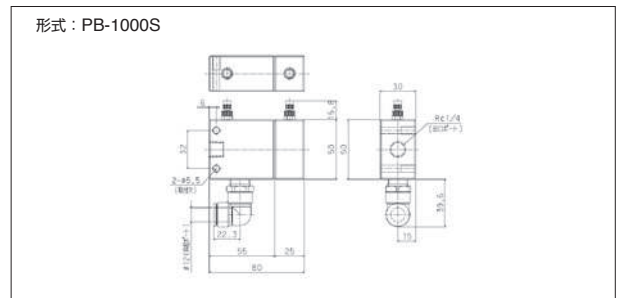
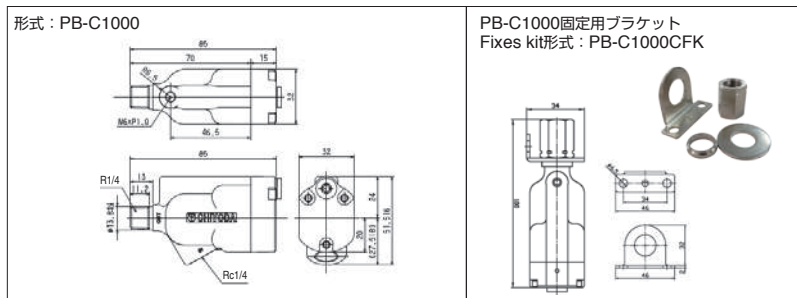
使用用途

- 切粉の吹き飛ばし ●エアブローによる冷却 ●水切り・乾燥 ●パーツフィーダー等部品の搬送
- プラスチックケースの清掃 ●コンベアで製品の搬送アシスト ●塗装前の除塵
- イオナイザーでの除電 ●重ねた板・紙・鉄板の分離

Uses example

- Blow for metal tips ●Cleaning for plastic cases
- Drying ●Air Blow for cooling
- Transport assist ●Transport for parts feeder

寸法図/Dimensions

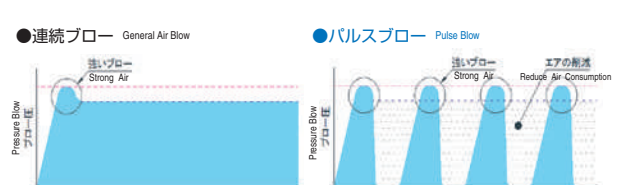
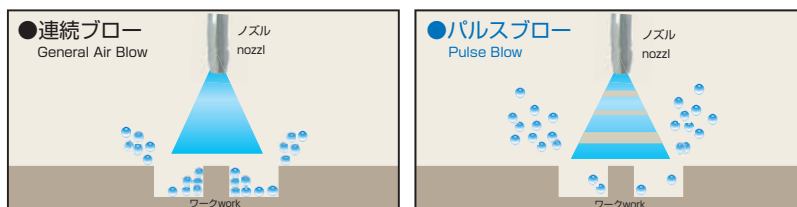


パルスブロー効果 / Efficiency of Pulse Blow

パルスブローコントローラは機械的にON・OFFを行い 衝撃波を発生させます。
衝撃波をワーク(対象物)に当てる事によって切粉や水分などを効率よく除去する事が出来ます。
The pulse blow controller mechanically turns ON and OFF to generate a shock wave.
The shock wave makes it possible to remove metal tips and moisture on a work efficiently.

エア消費のイメージ / Air Consumption image

エアブローの衝撃力はバルブ開放直後が最大、パルスブローで加工面には絶えず強いエアブロー圧が掛かります。
Air blow impact is the strongest when valve is opened, and pulse blow provide and hit always strong blow to the surface.



使用上の注意事項 / Caution

- パルスブローを作業者手元で使用する場合、振動を伴うため長時間の使用を避けて下さい。
Please do not use pulse blow controller for long time manually near hand because of vibration.
- 出力ポートには4mm以下のノズルを取付けてご使用下さい。
Please use nozzle I.D. less than 4mm.
- 供給用ポート側ホース内径8mm以上をご使用下さい。
Please use hose I.D. more than 8mm for input.
- 内径5mm以下のホース、長さを2.5m迄としてご使用下さい。
Please use hose I.D. less than 5mm and less than 2.5m for output.

- パルスブローをブローガン上部エア供給口に取り付けて使用しないで下さい。
ブローガン本体が発熱し最悪の場合火傷する恐れがあります。
Please do not put pulse blow controller to BG-50 above input.output.
Blow gun (BG-50) may heated and may occur injury<burn>



安全上のご注意
ご使用前にP1~P33をご確認ください。

メガホースバルンサー

MEGAHOSE BALANCER



特長

- 省エネタイプ
当社MHホース採用により、流量大幅UP
- 簡単トルク管理
ハンドル操作方式のスプリング採用により、ホースの巻き力(ツールのバランス)調整が非常に容易です。
- 丈夫な金属ボディ
バルンサーどうしの衝撃などに強いアルミタイプ
- コンパクト設計
コンパクトボディで、バルンサー同士の衝突も軽減できます。
- 安全性
別売のセーフティーワイヤー使用で、ツールの万が一の落下等の不慮の事故にも対応

Main Features

- The new Megahose Balancer generates the maximum performance of pneumatic tools due to the newly designed 8×10.5mm polyurethane braided hose. This ●provides much increased air flow.
- The new Megahose Balancer has a dial type torque adjustment. This eliminates the accidents associate with key or tool operated balancers when adjusted after installation. ●The main body and dial are aluminum die cast to insure high durability for accidental impact with other balancers. The springs are of superior quality and have been tested under loaded to 300,000 cycles.

特長

- 採用MH系列气压管, 与旧型产品相比, 大幅度提高空气流量, 最大限度发挥空气回路的能力。●转盘方式调节弹簧扭矩, 操作简单, 不需要借用工具。吊具的扭矩经过调整以后, 通常安装在手不能拿到的位置, 借用工具调整时, 可能会产生意外的危险, 仅用转盘即可调节扭矩。●主体部分采用全金属结构, 耐冲击性能好。小型化设计, 避免吊具之间碰撞, 外形美观。

仕様

型式	MHB-83	MHB-85
使用流体	圧縮空気	
使用温度範囲	0~60℃	
最高使用圧力	1MPa	
吊り下げ許容範囲	9.8~29.4N	29.4~49.0N
ホース最大ストローク	1.3m	1m
使用ホース	MH-8	
重量	2.5Kg	

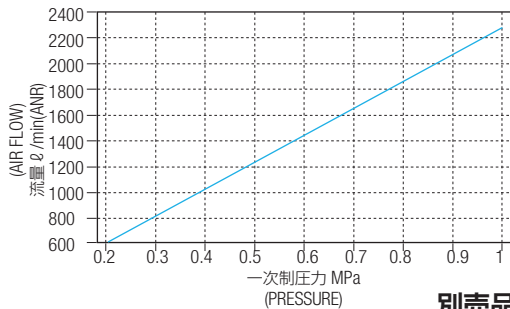
* 上記の圧力数値は常温時(20℃)に測定したものです。
* 凍結無き事。

Specifications

Model	MHB-83	MHB-85
Media	Compressed Air	
Working Temperature Range	0~60℃ (<23-142°F)	
Max. Working Pressure	1MPa	
Hanging Permissible Range	9.8~29.4N	29.4~49.0N
Max. Stroke	1.3m	1m
Inside Hose	MH-8	
Weight	2.5Kg	

* The value at a temperature of 20℃(68°F)

流量特性/Air Flow Chart

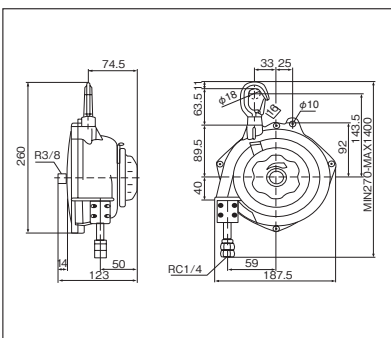


規格



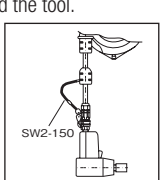

仕様	MHB-83	MHB-85
使用流体	圧縮空気	
使用温度範囲	0~60℃	
最高使用圧力	1MPa	
下垂允許範囲	9.8~29.4N	29.4~49.0N
软管最大行程	1.3m	1m
使用软管	MH-8	
重量	2.5Kg	

* 上述数値は以常温時(20℃)測定的。

寸法図/Dimensions



別売品(Option)

<p>カップリングソケット付き Quick Coupling Socket installed type</p> <p>二次側にカップリングソケットCHS-8MHが装着されています。ご用命の際はMHB-83CHSとご指定ください。 When an installed quick coupling is desired, please add an "SL" suffix to the model number such as MHB-83SL. Only Japanese interchangeable sockets are available from stock.</p>	<p>ユニバーサルエルボーUL-3F-3M Swivel Elbow Fitting for Air inlet UL-3F-3M</p> <p>一次側に取付けることにより、取り出し方向を自在にできます。</p> 
<p>セーフティーワイヤーSW2-150 Safety Wire SW2-150</p> <p>ホースとツールの継手に取り付ける事で、誤作動によるホースとツールの接続箇所からの離脱による事故を防止します。 The safety wire prevents accidental dropping and/or disconnection between the hose and the tool.</p>  	<p>延長ホース EH-1/EH-2/EH-3 Extension Hose EH-1/EH-2/EH-3</p> <p>二次側に取付けることにより、ホース長さを延長できます。ホースには接続継手及びカップリングソケットが付属されます。 EH-1(1m<3.28Ft>), EH-2(2m<6.56Ft>), EH-3 (3m<9.84Ft>) with extension fitting and coupling socket.</p> 

安全上のご注意
ご使用前にP1~P33をご確認ください。

スリーポジションボールバルブ

THREE POSITION BALL VALVE 3CV-02



特長

- 残圧処理付ボールバルブ
- 残圧処理自動OFF
バルブを開くと自動的に残圧処理ポートが閉まる安全設計
- わかりやすい機構
バルブの開閉が一目瞭然

Main Features

- Compact design.
- The 3-directional control valve, when air is stopped, discharges the residual pressure from the out-put side.
- When the handle is ON, the residual pressure port will be closed.
- The handle has a hole for a lock. Secure from mistake.
- The direction of the handle shows ON or OFF.

特長

- 体型小, 可用于狭窄地方。
- 供气停止后, 安全状态经确认后, 再作残压处理。
- 自动残压处理。
- 扳手使用中可锁住, 防止产生意外。
- 从扳手位置可确认气流的开, 闭状态。

仕様

使用流体	圧縮空気
使用温度範囲	-5~60℃
最高使用圧力	1MPa

* 上記の圧力数値は常温時(20℃)に測定したものです。
* 凍結無き事。

型式 Model	重量 Weight (g)
3CV-02	134

Specifications

Media	Compressed Air
Working Temperature Range	-5~60℃ (<23-140°F)
Max. Working Pressure	1MPa

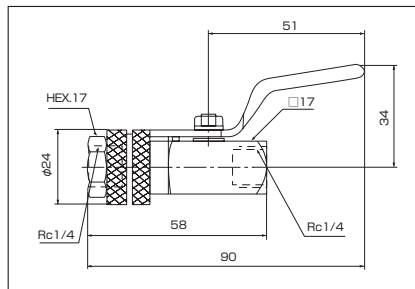
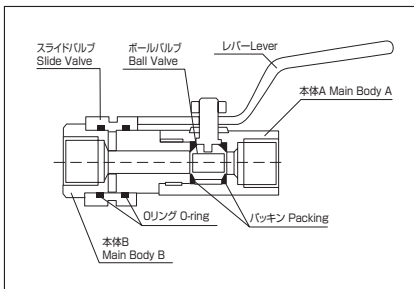
* The value at a temperature of 20℃(68°F)

規格

使用流体	圧縮空気
使用温度範囲	-5~60℃
最高使用圧力	1MPa

* 上述数値は以常温時(20℃)測定的。

構造図/Construction



材質

Part NO.	部品名	材質
①	本体部A、B	C3604(黄銅)
②	レバー	ステンレス
③	ボールバルブ	C3604(黄銅)ニッケルめっき付
④	パッキン	フッ素樹脂
⑤	スライドバルブ	C3604(黄銅)
⑥	Oリング	NBR(ニトリルゴム)

Materials

Part NO.	Part Name	Materials
①	Main Body A. B	Brass
②	Lever part	Stainless
③	Ball Valve	Nickel Plated Brass
④	Packing	Viton
⑤	Slide Valve	Brass
⑥	O-Ring	NBR

材質

部作号	部作名	材質
①	本体部A、B	黄銅
②	手柄	SUS(不銜鋼)
③	球閥門	鍍銀黄銅
④	填墊材料	氟樹脂
⑤	滑潤	黄銅
⑥	O型環	NBR(丁腈橡膠)

安全上のご注意
ご使用前にP1~P33をご確認ください。

ヘッダーブロック CB

HEADER BLOCK CB



特長

- 狭いスペースでも使用できるコンパクト設計。
- ロックナットを締めるだけで自在な方向での固定が可能です。

Main Features

- Compact design.
- Secured in place with a lock nut.

特長

- 狭小的空间亦可使用。
- 气圧管方向可自由固定。

仕様

使用流体	圧縮空気
使用温度範囲	-5~60℃
最高使用圧力	1MPa

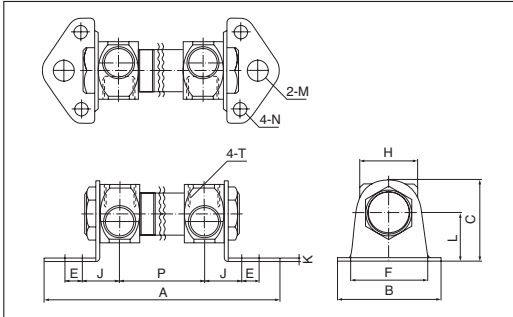
* 上記の圧力数値は常温時(20℃)に測定したものです。
* 凍結無き事。

Specifications

Media	Compressed Air
Working Temperature Range	-5~60℃ (23-140°F)
Max. Working Pressure	1MPa

* The value at a temperature of 20℃(68°F)

寸法図/Dimensions

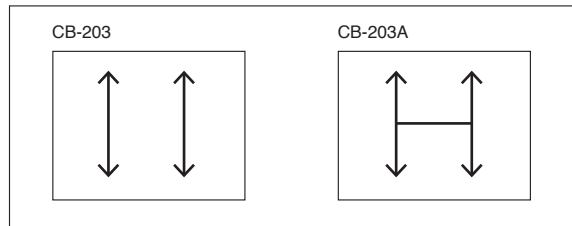


規格

使用流体	圧縮空気
使用温度範囲	-5~60℃
最高使用圧力	1MPa

* 上述数値は以常温時(20℃)測定的。

回路図



主要部品材質

部品名	材質
本体	C3604(黄銅)
取付ブラケット	鋼鉄(ニッケルめっき)

Construction Materials

Part Name	Materials
Main Body	Brass
Mounting Bracket	Nickel Plated Steel

材質

部品名	材質
本体	黄銅
安装托架	钢铁(鍍镍)

型式 Model	A	B	C	E	F	二面幅 Spanner Flats H	J	K	L	φM	φN	P	ネジサイズ Thread T	重量 Weight (g)
CB-203	123.0	54.0	42.0	9.0	40.0	30.0	19.5	2.0	25.0	11.0	7.0	44.0	Rc3/8	407.6
CB-203A	123.0	54.0	42.0	9.0	40.0	30.0	19.5	2.0	25.0	11.0	7.0	44.0	Rc3/8	389.0
CB-403	211.0	54.0	42.0	9.0	40.0	30.0	19.5	2.0	25.0	11.0	7.0	44.0	Rc3/8	781.6
CB-603	299.0	54.0	42.0	9.0	40.0	30.0	19.5	2.0	25.0	11.0	7.0	44.0	Rc3/8	1,155.6
CB-803	387.0	54.0	42.0	9.0	40.0	30.0	19.5	2.0	25.0	11.0	7.0	44.0	Rc3/8	1,529.6

安全上のご注意
ご使用前にP1~P33をご確認ください。

デジタル動圧測定器 “動圧くん”

DEGITAL PRESSURE GAUGE

エアーコンプレッサーの
減圧低減にお役立！！
保全ご担当者様におすすめ商材です！！



特長

●設備及びエアツールの入力圧力がデジタル表示されます。



バックライトが付いて
見やすくなりました！！

- 入力圧力が計測される為、圧力損失が把握出来ます。
- 省エネ配管材と組み合わせる事で最小限の費用で低圧化が可能です。
- デジタル圧力計がボタン電池式の為、配線の必要がありません。
- お客様の使用環境に合わせ3タイプ用意しました。

仕様

使用流体	圧縮空気
使用温度範囲	-5~60℃
最高使用圧力	1MPa
圧力表示範囲	0~1.000MPa
製品耐圧	1.5MPa
電池	CR2032リチウムイオン電池
電池寿命	1年(1日5回表示)
電池低下検知機能	有
電池交換	交換可能

Main Features

●Digital-displayed pressure gauge for facilities and air tools.



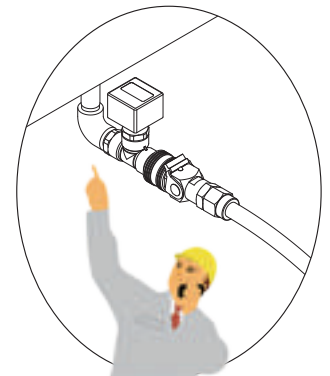
Easy to see the numbers with backlights!

- Grasp pressure loss due to input pressure's measurement
- Depressurization with other energy-saving products
- No wiring needed due to battery-operated type
- Pressure gauges come in 3 type in the below

Specifications

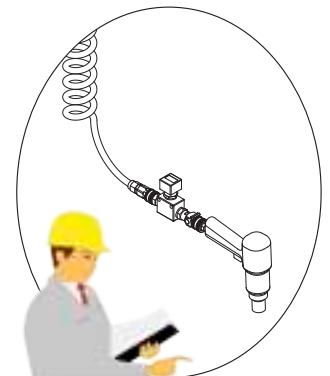
Media	Compressed Air
Working Temp. Range	-5~60℃ (23-140°F)
Max. Working Pressure	1MPa
Displayed Pressure Range	0~1.000MPa
Max. Pressure	1.5MPa
Battery	CR2032 Li-ion Battery
Battery Life Time	1 year (5 times a day use)
Voltage Reduction Inspecting Function	✓
Battery Change	Changeable

型式 Model	D-MFX-P-CPL	寸法図
<p>メガフローX</p>		



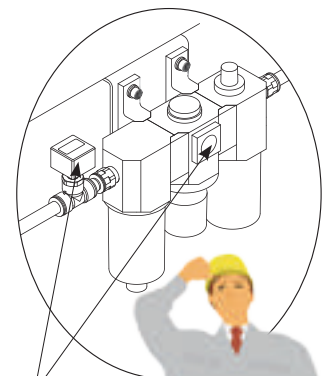
元圧配管の圧力管理に！！

型式 Model	D-FR12J-CPL	寸法図
<p>【付属品】 ジョイント(3種類) 12mm 8mm 10mm 12mm ワンタッチ継手φ12</p>		



ツール手前の圧力測定に！！
※常時装着は推奨しておりません。

型式 Model	D-02M-P-CPL	寸法図
<p>プラグ おねじ(R 1/4)</p>		



3点セット前の圧力測定をし、
制御圧力との比較に！！

安全上のご注意
ご使用前にP1~P33をご確認ください。

タッチコネクタ-FUJI&タッチコネクタ・耐久テストデータ

TOUCH CONNECTOR FUJI & TOUCH CONNECTOR DURABILITY TEST DATA

参考資料 1

空気圧用管継手の耐久性についてJIS規格 (JIS B8381) の10.7 耐久性に準じテストを行う。

テスト方法

- 供試継手 Test Connectors 4-02M, 6-02M, 8-02M, 10-02M, 12-02M
CKN-4-01, CKN-6-02, CKN-8-03, CKN-10-03, CKN-12-04
- 供試チューブ Test Tubes TP-4, TP-6, TP-8, TP-10, TP-12(Polyurethane)
TN-4, TN-6, TN-8, TN-10, TN-12(Nylon)

表1 Table 1 単位:mm Unit:mm

管の呼び Tube diameter	4	6	8	10	12
寸法名称 Item					
曲げ半径 (Bending Radius) r	24	36	48	60	72
管自由長 (Tube Free Length) \varnothing	120	180	240	300	360
全振幅 (Full Range) D	20	30	40	50	60

テスト結果

以上の結果により継手は500万回耐久テスト後、全く異常ありませんので安心して機器等の装置にご使用いただけます。

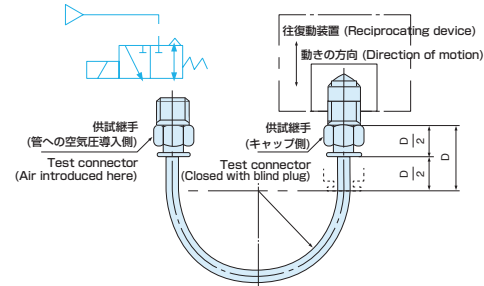
REFERENCE DATA PART 1

The durability of connectors for pneumatic piping was tested according to the durability specifications in Paragraph 10.7, Japanese Industrial Standard JIS B8381.

Testing Method

Tubes with free length specified in Table 1 were connected to the test connectors and the device illustrated in Fig. 1. First, an air tightness test was conducted at 0.9Mpa. After confirming that the connectors did not leak at this maximum pressure, a second test involved applying and releasing pressure of 0.5Mpa in 0.5 second intervals to the connector on one end of the tube while at the same time moving the connector at the other end over the full range D as shown in Fig.1. After 5 million cycles, the air tightness test was repeated at 9kgf/cm².

図1 Fig.1



Test Result

After 5 million cycles of pressure and motion, both Chiyoda Touch Connectors were airtight, proving their reliability.

タッチコネクタ-FUJI&タッチコネクタ回転部耐久テストデータ

TOUCH CONNECTOR FUJI & TOUCH CONNECTOR DURABILITY TO ROTATION TEST DATA

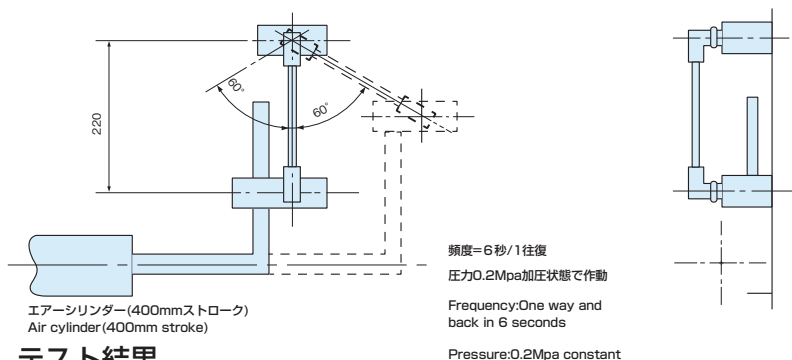
参考資料 2

テスト方法

ユニバーサル機構をもった継手の中で、エルボ継手を選択し、その回転耐久性を図2のような形でテストを行う。

- 供試継手 4-02ML, 8-02ML, CKL-4-02, CKL-8-02
6-02ML, 10-02ML, CKL-6-02, CKL-12-02

図1 Fig.2



テスト結果

上記のテスト方法により、上・下それぞれのコネクタは平均して320,000回位迄耐久テストしましたが回転部を常用することは出来ませんので、組立用としてご利用下さい。

REFERENCE DATA PART 2

Testing Method

Select the Elbow connector from the connectors are designed such that body can rotate on the freand and test a durability. Durability against rotation test was conducted for these connectors as shown below.

Test Result

Connectors lasted an average of 320,000 cycles. However, these connectors were not designed for constant rotation. The design is intended for ease of assembly.

ポリウレタン・ナイロンチューブ耐薬品性(参考) 一覧表

CHEMICAL RESISTANCE OF POLYURETHANE AND NYLON TUBING(REFERENCE)

注意

本一覧表は、テストは慎重に行われておりますが、使用上の諸条件により結果が異なる事が予想され、製品保証の対象にはなりません。従って、本一覧表を参考資料としてご使用戴くようお願いいたします。

CAUTION

This table is a general guide based on our testing. Although accurate as possible, we cannot guarantee your results due to variables in temperature and application. Therefore, no warranty in expressed or implied. and the user assumes all risk and liability.

評価/Key

- A** 全く或いは殆ど影響がない。
Little or no change
- B** 若干の変化・膨潤を伴うが、条件により耐える。
Slight loss in properties. Slight swelling.
- C** 明らかに影響が見られ、使用に適さない。
Swelling and some loss in properties.
- D** 分解或いは溶解する。
Dissolves.

ガス Gas		ポリウレタン Polyurethane	ナイロン Nylon
炭酸ガス	Carbon Dioxide	A	A
塩素ガス	Chlorine Gas	D	D
水素	Hydrogen	A	A
硫化水素	Hydrogen Sulfide	B	A
窒素	Nitrogen	A	A
酸素	Oxygen	A	A
オゾン	Ozone	C	C
亜硫酸ガス	Sulfur Dioxide	B	A

無機酸 Inorganic Acid		ポリウレタン Polyurethane	ナイロン Nylon
クロム酸	Chromic Acid	D	D
塩酸 (10%、RT)	Hydrochloric Acid	C	B
塩酸 (30%、RT)	Hydrochloric Acid	D	D
次亜塩素酸	Hypochlorous Acid	D	D
硝酸 (10%、RT)	Nitric Acid	D	C
磷酸 (50%、RT)	Phosphoric Acid	D	B
硫酸 (10%、RT)	Sulfuric Acid	C	B
硫酸 (30%、RT)	Sulfuric Acid	D	C

脂肪族炭化水素 Aliphatic Hydrocarbon		ポリウレタン Polyurethane	ナイロン Nylon
アセチレン	Acetylene	A	A
ASTMオイルNo.1	ASTM Oil No.1	A	A
ASTMオイルNo.3	ASTM Oil No.3	B	A
ASTM燃料A	ASTM Reference Fuel A	B	A
ASTM燃料C	ASTM Reference Fuel C	B	A
ベンジン	Benzine	C	B
ブタン	Butane	A	A
ガソリン	Gasoline	A	A
ヘキサン	Hexane	A	A
イソオクタン	Isooctane	A	A
灯油	Kerosene	A	A

種類無機化合物(塩基、塩等) Inorganic Compound		ポリウレタン Polyurethane	ナイロン Nylon
アンモニア水	Ammonium Hydroxide	C	A
水酸化ナトリウム (10%、RT)	Sodium Hydroxide	B	A
水酸化ナトリウム (30%、RT)	Sodium Hydroxide	C	B
次亜塩素酸ナトリウム(50%、RT)	Sodium Hypochlorite	D	D
塩化アルミニウム	Aluminum Chloride	B	B
硝酸アルミニウム	Aluminum Nitrate	B	B
塩化カルシウム	Calcium Chloride	A	A
次亜塩素酸カルシウム	Calcium Hydroxide	D	D
塩化カリウム	Potassium Chloride	B	A
水酸化カリウム	Potassium Hydroxide	C	B
硫黄	Sulfur	A	A
塩化亜鉛	Zinc Chloride	A	A
硫化亜鉛	Zinc Sulfate	A	A

有機酸 Organic Acid		ポリウレタン Polyurethane	ナイロン Nylon
酢酸	Acetic Acid	C	C
クエン酸	Citric Acid	C	B
ギ酸	Formic Acid	D	D
乳酸	Lactic Acid	C	B
オレイン酸	Oleic Acid	C	B
シュウ酸	Oxalic Acid	C	B
タンニン酸	Tannic Acid	B	B
酒石酸	Tartaric Acid	B	B

芳香族炭化水素 Aromatic Hydrocarbon		ポリウレタン Polyurethane	ナイロン Nylon
ベンゼン	Benzene	C	B
クレゾール	Cresol	D	D
ジクロロベンゼン	Dichloro Benzene	D	D
ナフタリン	Naphthalene	C	B
トルエン	Toluene	C	B
キシレン	Xylene	C	B

ハロゲン炭化水素 Hydrocarbon Halide		ポリウレタン Polyurethane	ナイロン Nylon
クロロホルム	Chloroform	D	D
フレオン12	Freon 12	A	A
フレオン22	Freon 22	C	B
塩化メチル	Methyl Chloride	D	D
パークロルエチレン	Perchloroethylene	D	C
トリクロルエチレン	Trichloroethylene	D	C

アルコール Alcohol		ポリウレタン Polyurethane	ナイロン Nylon
ブチルアルコール	Butyl Alcohol	C	C
シクロヘキサノール	Cyclohexanol	C	B
エチルアルコール	Ethyl Alcohol	B	B
エチレングリコール	Ethylene Glycol	B	A
グリセリン	Glycerin	B	A
イソプロピルアルコール	Isopropyl Alcohol	C	B
メチルアルコール	Methyl Alcohol	C	C

エステル Ester		ポリウレタン Polyurethane	ナイロン Nylon
酢酸ブチル	Buthyl Acetate	C	B
酢酸エチル	Ethyl Acetate	C	B
脂肪酸エステル	Fatty Acid Ester	B	A
ステアリン	Stearin	B	A

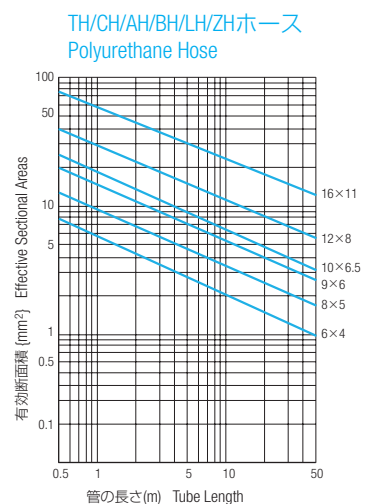
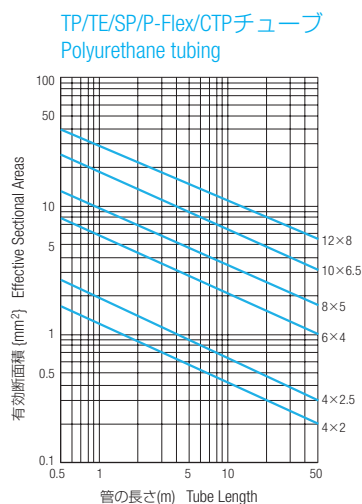
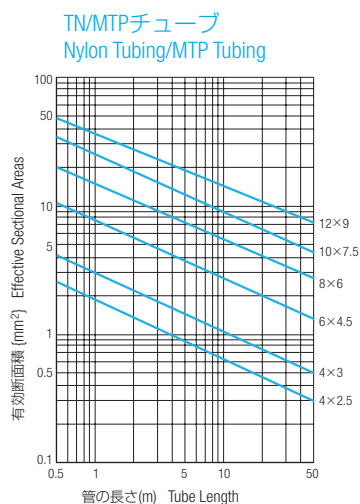
エーテル、ケトン類 Ether & Ketone		ポリウレタン Polyurethane	ナイロン Nylon
ジエチルエーテル	Diethyl Ether	B	B
ジオキサン	Dioxane	C	C
アセトン	Acetone	C	C
シクロヘキサノン	Cyclohexanone	D	C
メチルエチルケトン	Methyl Ethyl Ketone	D	C
トリクロルエチレン	Trichloroethylene	D	C

窒素化合物 Nitrogenous Compound		ポリウレタン Polyurethane	ナイロン Nylon
アニリン	Aniline	D	D
ジメチルホルムアミド	Dimethyl Formamide	D	D
ニトロベンゼン	Nitrobenzene	D	D
尿素	Urea	A	A

その他 Others		ポリウレタン Polyurethane	ナイロン Nylon
水	Water	B*	A
石鹸液	Soap Solution	B*	A
漂白剤	Bleach	C	C
鉱油グリース	Mineral Grease	A	A
シリコングリース	Silicon Grease	A	A
シンナー	Lacquer Thinner	C	C
ゼラチン	Gelatine	A	A
酢	Vinegar	B	B
植物油(綿実油)	Cottonseed Oil	A	A
動物油(ラード)	Lard	B	A

*印はTEチューブ使用時です。RTは常温(20℃)、%は溶液の濃度を示します。
* marked...testing by TE series tubing. RT(Regular Temp. 68°F). concentration %

空気圧回路でのチューブ有効断面積 EFFECTIVE SECTIONAL AREA OF TUBING FOR AIR CIRCUIT



上記グラフより空気流量を求める事が出来ます。
To calculate the air flow rate from above graphs.

* 音速条件($PH/PL \geq 1.893$)に於いて
Under the condition of sonic flow

$$Q = 113 \times S \times \sqrt{PH/TH} \dots \text{MPa abs}$$

$$Q = 11.1 \times S \times \sqrt{PH/TH} \dots \text{kgf/cm}^2 \text{ abs}$$

* 亜音速条件($PH/PL < 1.893$)に於いて
Under the condition of sub-sonic flow

$$Q = 227 \times S \times \sqrt{PL \times (PH - PL) \times 273/TH} \dots \text{MPa abs}$$

$$Q = 22.2 \times S \times \sqrt{PL \times (PH - PL) \times 273/TH} \dots \text{kgf/cm}^2 \text{ abs}$$

Q : 流量
S : 有効断面積
PH : 入口出力
PL : 出口圧力
TH : 入り口側絶対温度

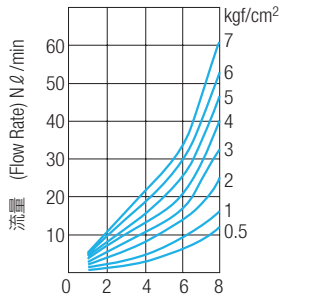
Air Flow
Effective Sectional
Pressure at inlet
Pressure at outlet
Absolute Temperature at inlet

litter/min.
mm²
MPa abs(kgf/cm² abs)
MPa abs(kgf/cm² abs)
K°

スピードコントローラ流量特性表

FLOW RATE CHARACTERISTICS OF SPEED CONTROLLER

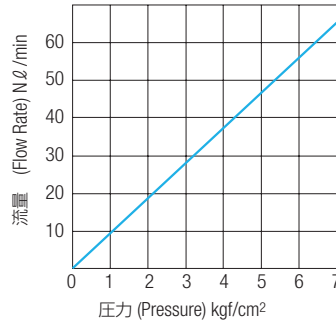
● 制御流 Control Air Flow



二ードル弁回転数 (Number of Needle turns)

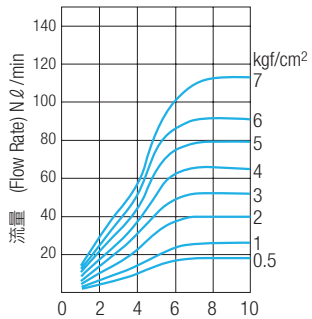
MB4R-M3-I(O)
MB4R-M5-I(O)
MB4R-01-I(O)
MB6R-M5-I(O)
MB6R-01-I(O)

● 自由流 Free Flow



M4R-M3-I(O)
M4R-M5-I(O)
M4R-01-I(O)
M6R-M5-I(O)
M6R-01-I(O)

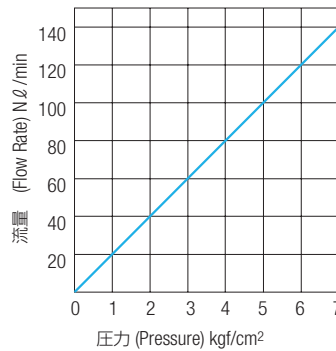
● 制御流 Control Air Flow



二ードル弁回転数 (Number of Needle turns)

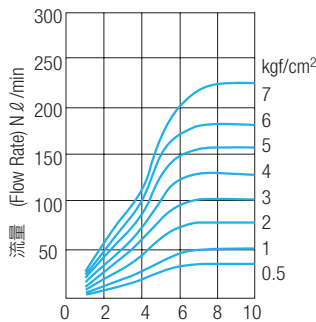
B4-M5SC-I(O) CB4-M5SC-O(I)
B4-01SC-I(O) CB4-01SC-O(I)

● 自由流 FreeFlow



4-M5SC-I(O) C4-M5SC-O(I)
4-01SC-I(O) C4-01SC-O(I)

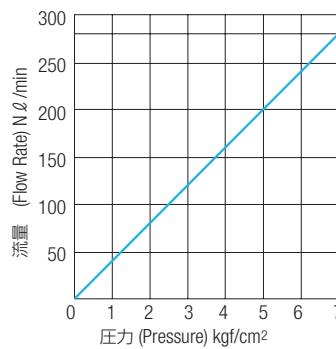
● 制御流 Control Air Flow



二ードル弁回転数 (Number of Needle turns)

B6R-M5SC-I(O) CB6-M5SC-O(I)
B6R-01SC-I(O) CB6-01SC-O(I)
B6R-02SC-I(O) CB6-02SC-O(I)
B6-M5SC-I(O) CB6-M5SCH-O(I)
B6-01SC-I(O) CB6-01SCH-O(I)
B6-02SC-I(O) CB6-02SCH-O(I)

● 自由流 Free Flow

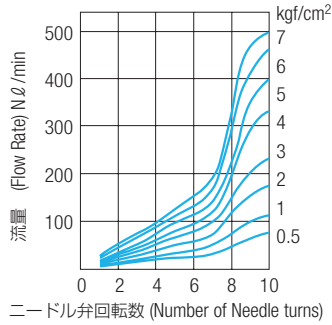


6R-M5SC-I(O) C6-M5SC-O(I)
6R-01SC-I(O) C6-01SC-O(I)
6R-02SC-I(O) C6-02SC-O(I)
6-M5SC-I(O) C6-M5SCH-O(I)
6-01SC-I(O) C6-01SCH-O(I)
6-02SC-I(O) C6-02SCH-O(I)

スピードコントローラ流量特性表

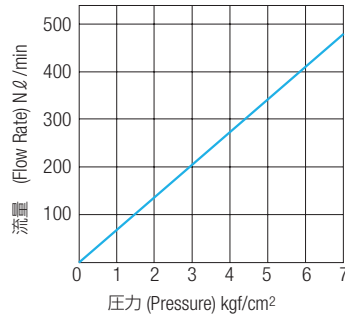
FLOW RATE CHARACTERISTICS OF SPEED CONTROLLER

● 制御流 Control Air Flow



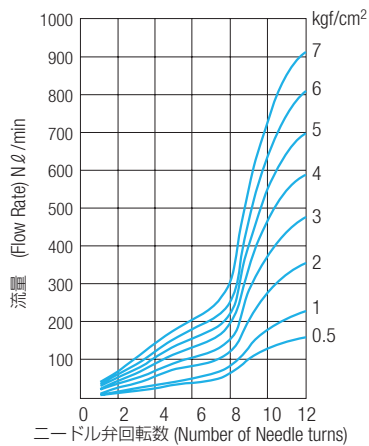
B8R-01SC-I(O)	CB8-01SC-O(I)
B8R-02SC-I(O)	CB8-02SC-O(I)
B8R-03SC-I(O)	CB8-03SC-O(I)
B8-01SC-I(O)	CB8-01SCH-O(I)
B8-02SC-I(O)	CB8-02SCH-O(I)
B8-03SC-I(O)	CB8-03SCH-O(I)

● 自由流 Free Flow



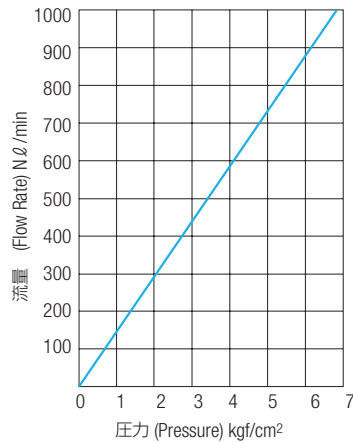
8R-01SC-I(O)	C8-01SC-O(I)
8R-02SC-I(O)	C8-02SC-O(I)
8R-03SC-I(O)	C8-03SC-O(I)
8-01SC-I(O)	C8-01SCH-O(I)
8-02SC-I(O)	C8-02SCH-O(I)
8-03SC-I(O)	C8-03SCH-O(I)

● 制御流 Control Air Flow



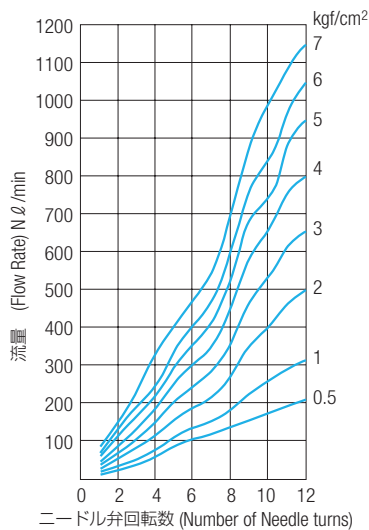
B10R-02SC-I(O)	CB10-02SC-O(I)
B10R-03SC-I(O)	CB10-03SC-O(I)
B10R-04SC-I(O)	CB10-04SC-O(I)
B10-02SC-I(O)	CB10-02SCH-O(I)
B10-03SC-I(O)	CB10-03SCH-O(I)
B10-04SC-I(O)	CB10-04SCH-O(I)

● 自由流 Free Flow



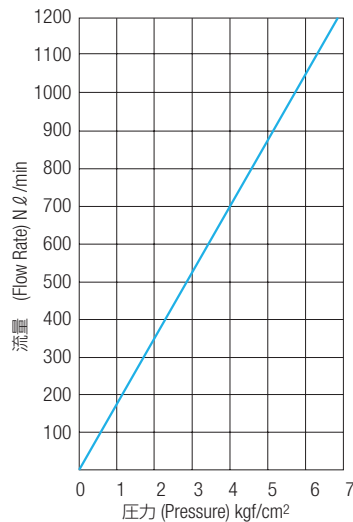
10R-02SC-I(O)	C10-02SC-O(I)
10R-03SC-I(O)	C10-03SC-O(I)
10R-04SC-I(O)	C10-04SC-O(I)
10-02SC-I(O)	C10-02SCH-O(I)
10-03SC-I(O)	C10-03SCH-O(I)
10-04SC-I(O)	C10-04SCH-O(I)

● 制御流 Control Air Flow



B12R-03SC-I(O)	CB12-03SC-O(I)
B12R-04SC-I(O)	CB12-04SC-O(I)
B12-03SC-I(O)	CB12-03SCH-O(I)
B12-04SC-I(O)	CB12-04SCH-O(I)

● 自由流 Free Flow



12R-03SC-I(O)	C12-03SC-O(I)
12R-04SC-I(O)	C12-04SC-O(I)
12-03SC-I(O)	C12-03SCH-O(I)
12-04SC-I(O)	C12-04SCH-O(I)

国際単位系 (SI 単位) について

本カタログは、SI 単位で記載されております。
SI 単位、従来単位への換算は以下の通りです。

特 性 値	従来単位からSI単位に換算	SI単位から従来単位に換算
圧 力	$Y(\text{MPa})=0.098 \times X(\text{kgf/cm}^2)$	$Y(\text{kgf/cm}^2)=10.2 \times X(\text{MPa})$
真 空	$-Y(\text{kPa})=0.133 \times -X(\text{Torr})$	$-Y(\text{Torr})=7.5 \times -X(\text{kPa})$
力・荷重	$Y(\text{N})=9.8 \times X(\text{kgf})$	$Y(\text{kgf})=0.102 \times X(\text{N})$
モーメント	$Y(\text{N} \cdot \text{m})=9.8 \times X(\text{kgf} \cdot \text{m})$	$Y(\text{kgf} \cdot \text{m})=0.102 \times X(\text{N} \cdot \text{m})$

Conversion Chart for SI unit

All of the values in this catalog are referenced ind SI units,
the Conversion of the others are as follows:

Characteristic	To SI Unit	From SI Unit
Pressure	$Y(\text{MPa})=0.0069 \times X(\text{PSI})$	$Y(\text{PSI})=144.9 \times X(\text{MPa})$
Cacuum	$-Y(\text{kPa})=3.389 \times -X(\text{inHg})$	$-Y(\text{inHg})=0.295 \times -X(\text{kPa})$
Force, Load	$Y(\text{N})=4.445 \times X(\text{Pound})$	$Y(\text{Pound})=0.225 \times X(\text{N})$
Moment	$Y(\text{N} \cdot \text{m})=0.113 \times X(\text{Pound} \cdot \text{in})$	$Y(\text{Pound} \cdot \text{in})=8.873 \times X(\text{N} \cdot \text{m})$

ねじ込みトルク表

(N・m)

サイズ	トルク	回転数
M3	0.4~0.7	1/4回転
M5	0.5~1	1/6回転
R1/8	7~9	
R1/4	12~14	
R3/8	22~24	
R1/2	28~30	

※ねじ部が金属（黄銅・鋼鉄・アルミ）の場合に適用する。

※ねじ部が樹脂の場合、3N・m以下とする。

よくある質問 Q&A

Q&A

ネジ編

1 Q. ねじの種類による、互換性はありますか？

A. ねじには大きく分けて、平行ねじとテーパねじがあります。
さらに、ねじ山のピッチ・高さ・角度・形状が異なる場合があります、殆どのねじは種類が異なると、互換性はありません。
弊社製品のG1/4(めねじ)とR1/4(おねじ)は使用出来ます。

2 Q. テーパねじで、組み合わせによってねじ込み深さが変わって困っています？

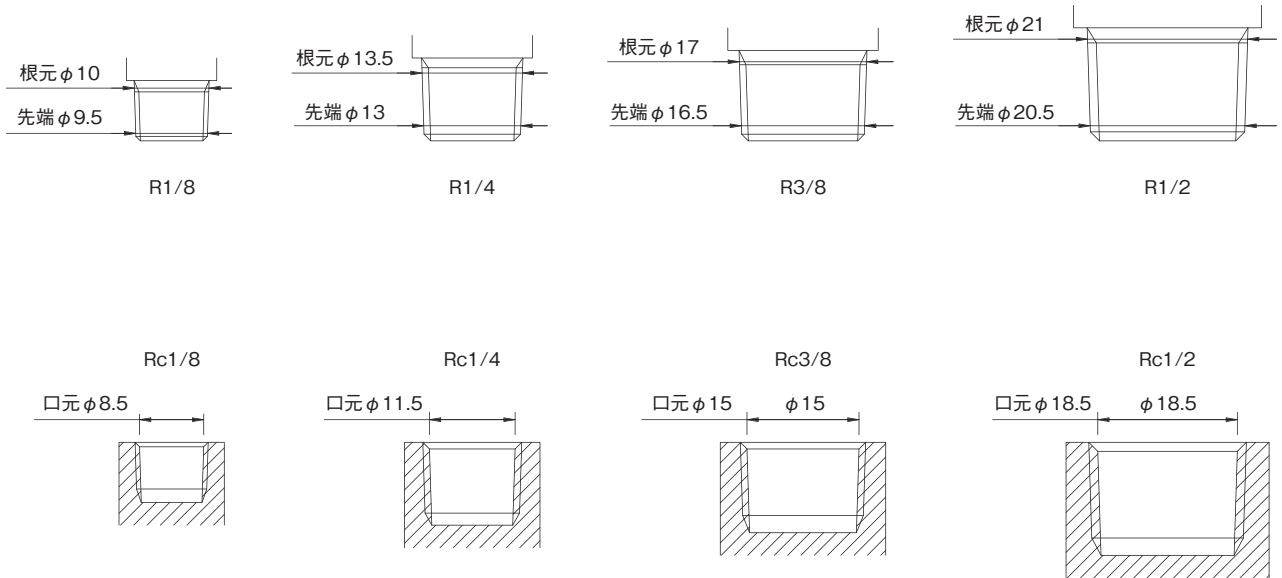
A. テーパねじのR(おねじ)、Rc(めねじ)やNPTねじなどは、おねじとめねじの寸法許容差によってねじ込み深さが変わります。
シールテープなどでシールしていますので、締め付けトルクでねじ込み深さは調整してください。

3 Q. カタログに記載の無いねじは製作できますか？

A. 弊社では、R(おねじ)、Rc(めねじ)、G(めねじ)、M(おねじ)を主に使用しております。
その他のネジに関しましては、お問い合わせ下さい。
*平行ねじは、ねじ長さとしール方法の打ち合わせが必要です。

4 Q. 幅10mm(φ)ぐらいのテーパねじですが、特定できますか？

A. 下記の表を参考にしてください。
*下記資料はR、Rcねじです。NPTなど、テーパねじで互換性の無いねじも存在しますので、ご注意ください。



よくある質問 Q&A

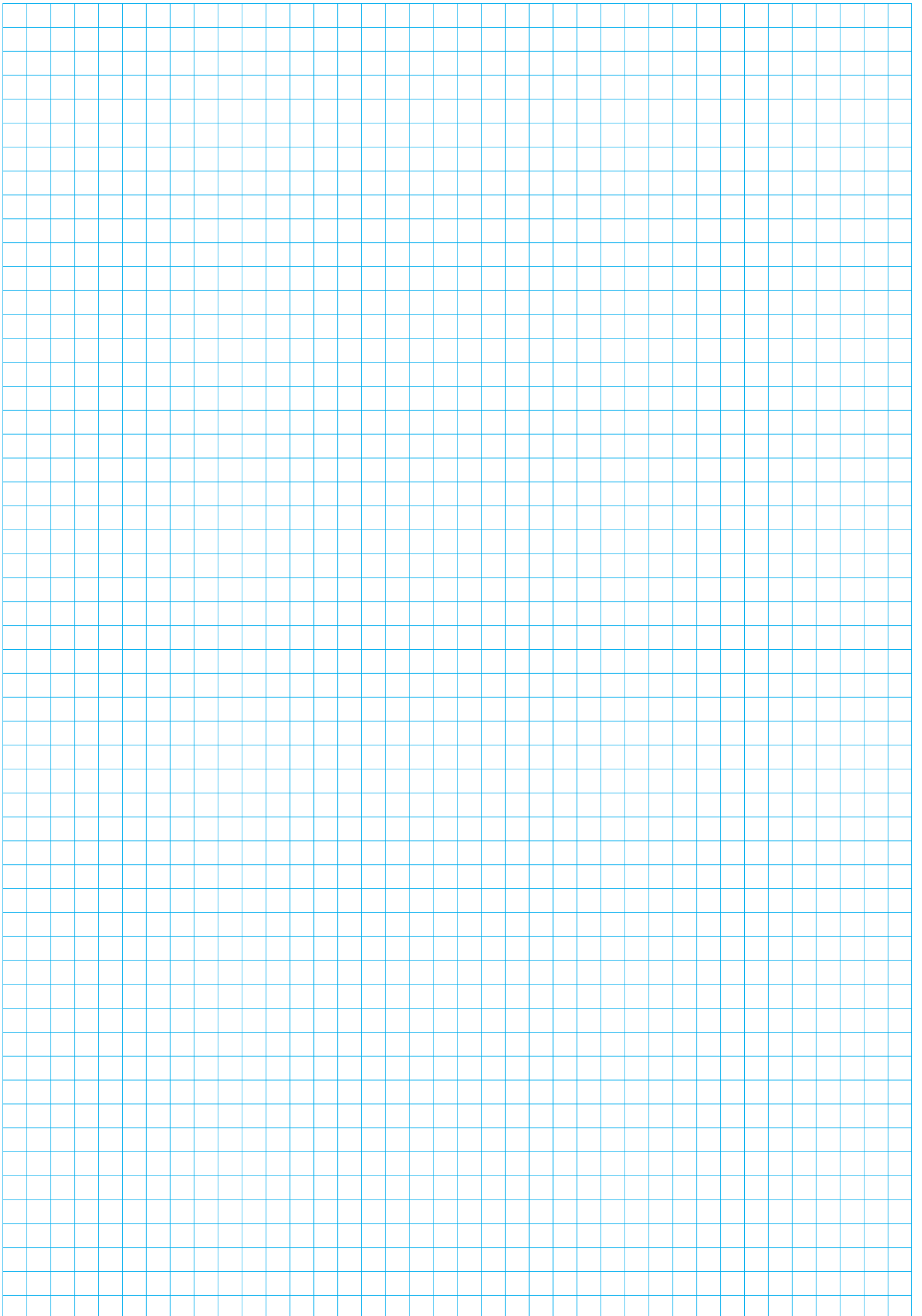
Q&A

継手編(スピードコントローラ含む)

- 1** Q. ワンタッチ継手を水配管で使用したいのですが、漏れにくい継手はどれですか？
- A. 基本的にワンタッチの様な簡易継手は、完璧に漏れを防ぐことが出来ません。漏れることの危険度に応じて、継手や配管方法を検討する必要があります。
- 2** Q. ワンタッチ継手を1MPa以上で使用出来ませんか？
- A. 簡易的な継手ですので、抜けによるチューブ鞭打ち現象や、継手破損につながり危険ですので、1MPaまでとさせていただきます。
- 3** Q. スピードコントローラ(流量調整弁)のIN(I) OUT(O)はどう違いますか？
- A. 弊社IN(I)タイプはチューブ(ワンタッチ)側からねじ側に流れる(IN)圧縮エアの流量を調整し、ねじ側からチューブ側に流れる圧縮エア(OUT)はフリー(調整されず)で流れます。
又逆にOUT(O)タイプは、ねじ側よりチューブ側に流れる(OUT)圧縮エアを制御し、チューブ側からねじ側に流れる(IN)圧縮エアはフリー(調整されず)で流れます。
- 4** Q. スピードコントローラのIN・OUTを逆に選定した場合はどおなりますか？
- A. 制御不能になります。
- 5** Q. インラインスピードコントローラのイン、アウトはどうなりますか？
- A. インラインタイプも、制御流と自由流はありますが、一機種で、IN(I)OUT(O)兼用です。差込を逆にすれば変更できます。

チューブ、ホース編

- 1** Q. 3/4(67°)のホースですが、どれになりますか？
- A. 弊社チューブ、ホースでは取り扱いございません。
近いサイズ等のお問い合わせは、直接ご連絡下さい。
- 2** Q. 柔らかいチューブありませんか？
- A. よく柔らかいチューブとご質問ありますが、狭い個所での配管を希望されているケースが大半です。
- ① 狭い個所での配管であれば、つぶれ難いチューブ、弊社では“TEチューブ”(ポリウレタン)を、お勧めいたします。
*B-2ページ(TEチューブ)の仕様を、ご確認の上、ご使用下さい。
- ② 腕などの入り難い個所での配管で柔らかく曲げたいのであれば、柔らかいチューブ、弊社では“SPチューブ”又は“TH、CHポリウレタンホース”、“DHポリウレタンブレードホース”を、お勧めいたします。
*B-8ページ(SPチューブ)、D-10ページ(TH、CHホース)、D-6ページ(DHホース)の仕様を、ご確認の上ご使用下さい。



型式 (Model)	商品名	Description	ページ (page)
3-MPS-6-10S	マルチスパイラルチューブ	MULTI SPIRAL POLYURETHANE TUBING	B-23
3-MPS-6-15S	マルチスパイラルチューブ	MULTI SPIRAL POLYURETHANE TUBING	B-23
3-MPS-6-20S	マルチスパイラルチューブ	MULTI SPIRAL POLYURETHANE TUBING	B-23
3-MPS-6-25S	マルチスパイラルチューブ	MULTI SPIRAL POLYURETHANE TUBING	B-23
3-MPS-6-30S	マルチスパイラルチューブ	MULTI SPIRAL POLYURETHANE TUBING	B-23
3-MPS-6-35S	マルチスパイラルチューブ	MULTI SPIRAL POLYURETHANE TUBING	B-23
3-MPS-6-40S	マルチスパイラルチューブ	MULTI SPIRAL POLYURETHANE TUBING	B-23
3-MPS-6-5S	マルチスパイラルチューブ	MULTI SPIRAL POLYURETHANE TUBING	B-23
3-MPS-8-10S	マルチスパイラルチューブ	MULTI SPIRAL POLYURETHANE TUBING	B-23
3-MPS-8-15S	マルチスパイラルチューブ	MULTI SPIRAL POLYURETHANE TUBING	B-23
3-MPS-8-20S	マルチスパイラルチューブ	MULTI SPIRAL POLYURETHANE TUBING	B-23
3-MPS-8-25S	マルチスパイラルチューブ	MULTI SPIRAL POLYURETHANE TUBING	B-23
3-MPS-8-5S	マルチスパイラルチューブ	MULTI SPIRAL POLYURETHANE TUBING	B-23
3-MSS-4-10	タッチチューブSPソフトポリウレタンチューブ スパイラル	SOFT POLYURETHANE SPIRAL TUBING	B-9
3-MSS-4-15	タッチチューブSPソフトポリウレタンチューブ スパイラル	SOFT POLYURETHANE SPIRAL TUBING	B-9
3-MSS-4-5	タッチチューブSPソフトポリウレタンチューブ スパイラル	SOFT POLYURETHANE SPIRAL TUBING	B-9
3-MSS-6-10	タッチチューブSPソフトポリウレタンチューブ スパイラル	SOFT POLYURETHANE SPIRAL TUBING	B-9
3-MSS-6-15	タッチチューブSPソフトポリウレタンチューブ スパイラル	SOFT POLYURETHANE SPIRAL TUBING	B-9
3-MSS-6-5	タッチチューブSPソフトポリウレタンチューブ スパイラル	SOFT POLYURETHANE SPIRAL TUBING	B-9
3-SSE-4-10	スリットスパイラルチューブ	SLITTED SPIRAL TUBING	B-33
3-SSE-4-15	スリットスパイラルチューブ	SLITTED SPIRAL TUBING	B-33
3-SSE-4-20	スリットスパイラルチューブ	SLITTED SPIRAL TUBING	B-33
3-SSE-4-25	スリットスパイラルチューブ	SLITTED SPIRAL TUBING	B-33
3-SSE-4-5	スリットスパイラルチューブ	SLITTED SPIRAL TUBING	B-33
3-SSE-6-10	スリットスパイラルチューブ	SLITTED SPIRAL TUBING	B-33
3-SSE-6-15	スリットスパイラルチューブ	SLITTED SPIRAL TUBING	B-33
3-SSE-6-20	スリットスパイラルチューブ	SLITTED SPIRAL TUBING	B-33
3-SSE-6-25	スリットスパイラルチューブ	SLITTED SPIRAL TUBING	B-33
3-SSE-6-5	スリットスパイラルチューブ	SLITTED SPIRAL TUBING	B-33
3-SSE-8-10	スリットスパイラルチューブ	SLITTED SPIRAL TUBING	B-33
3-SSE-8-15	スリットスパイラルチューブ	SLITTED SPIRAL TUBING	B-33
3-SSE-8-20	スリットスパイラルチューブ	SLITTED SPIRAL TUBING	B-33
3-SSE-8-25	スリットスパイラルチューブ	SLITTED SPIRAL TUBING	B-33
3-SSE-8-5	スリットスパイラルチューブ	SLITTED SPIRAL TUBING	B-33
3-STE-4-100	スリットストレートチューブ	SLITTED STRAIGHT TUBING	B-32
3-STE-4-5	スリットストレートチューブ	SLITTED STRAIGHT TUBING	B-32
3-STE-4-50	スリットストレートチューブ	SLITTED STRAIGHT TUBING	B-32
3-STE-6-100	スリットストレートチューブ	SLITTED STRAIGHT TUBING	B-32
3-STE-6-5	スリットストレートチューブ	SLITTED STRAIGHT TUBING	B-32
3-STE-6-50	スリットストレートチューブ	SLITTED STRAIGHT TUBING	B-32
3-STE-8-100	スリットストレートチューブ	SLITTED STRAIGHT TUBING	B-32
3-STE-8-5	スリットストレートチューブ	SLITTED STRAIGHT TUBING	B-32
3-STE-8-50	スリットストレートチューブ	SLITTED STRAIGHT TUBING	B-32
3CV-02	スリーポジションボールバルブ	THREE POSITION BALL VALVE 3CV-02	E-6
3FA2M-8H	フリーアングルSTタイプ [オス]	UNIQUE DESIGN 360° ROTATION FITTING FREE-ANGLE FITTING FREE ANGLE ST TYPE [MALE]	C-15
3FA3F-3F	フリーアングルFタイプ	UNIQUE DESIGN 360° ROTATION FITTING FREE-ANGLE FITTING FREE ANGLE F TYPE	C-15
3FA3F-3M	フリーアングルFMタイプ	UNIQUE DESIGN 360° ROTATION FITTING FREE-ANGLE FITTING FREE ANGLE FM TYPE	C-15
3FA3F-8H	フリーアングルSTタイプ [メス]	UNIQUE DESIGN 360° ROTATION FITTING FREE-ANGLE FITTING FREE ANGLE ST TYPE [FEMALE]	C-15
3FA3M-3M	フリーアングルMタイプ	UNIQUE DESIGN 360° ROTATION FITTING FREE-ANGLE FITTING FREE ANGLE M TYPE	C-15
3FA3M-8H	フリーアングルSTタイプ [オス]	UNIQUE DESIGN 360° ROTATION FITTING FREE-ANGLE FITTING FREE ANGLE ST TYPE [MALE]	C-15
3FAG2F-8H	フリーアングルSTタイプ [メス]	UNIQUE DESIGN 360° ROTATION FITTING FREE-ANGLE FITTING FREE ANGLE ST TYPE [FEMALE]	C-15
3FAP-3M	CHSカップリングフリーアングルプラグシリーズ	CHS COUPLING FREE ANGLE PLUG SERIES	C-11
3FAP-3M	フリーアングルPタイプ	UNIQUE DESIGN 360° ROTATION FITTING FREE-ANGLE FITTING FREE ANGLE P TYPE	C-15
3FAS-10MH	CHSカップリングフリーアングルソケットシリーズ	CHS COUPLING FREE ANGLE SOCKET SERIES	C-10
3FAS-8H-CHS	CHSカップリングフリーアングルソケットシリーズ	CHS COUPLING FREE ANGLE SOCKET SERIES	C-10
3FAS-8MH	CHSカップリングフリーアングルソケットシリーズ	CHS COUPLING FREE ANGLE SOCKET SERIES	C-10
3MF1-1	フリージョイント2ネジタイプ3-ウェイ	FREE JOINT SERIES 2 3-WAY	C-31
3MF2-2	フリージョイント2ネジタイプ3-ウェイ	FREE JOINT SERIES 2 3-WAY	C-31
3MF3-3	フリージョイント2ネジタイプ3-ウェイ	FREE JOINT SERIES 2 3-WAY	C-31
3MF4-4	フリージョイント2ネジタイプ3-ウェイ	FREE JOINT SERIES 2 3-WAY	C-31
3MK1-04	フリージョイント3タッチコネクタタイプ3-ウェイ	FREE JOINT SERIES 3 3-WAY	C-33
3MK1-06	フリージョイント3タッチコネクタタイプ3-ウェイ	FREE JOINT SERIES 3 3-WAY	C-33
3MK2-06	フリージョイント3タッチコネクタタイプ3-ウェイ	FREE JOINT SERIES 3 3-WAY	C-33
3MK2-08	フリージョイント3タッチコネクタタイプ3-ウェイ	FREE JOINT SERIES 3 3-WAY	C-33
3MK3-08	フリージョイント3タッチコネクタタイプ3-ウェイ	FREE JOINT SERIES 3 3-WAY	C-33
3MK3-10	フリージョイント3タッチコネクタタイプ3-ウェイ	FREE JOINT SERIES 3 3-WAY	C-33
3MK4-10	フリージョイント3タッチコネクタタイプ3-ウェイ	FREE JOINT SERIES 3 3-WAY	C-33
3MK4-12	フリージョイント3タッチコネクタタイプ3-ウェイ	FREE JOINT SERIES 3 3-WAY	C-33
3MM1-04	フリージョイント4タッチコネクタ-FUJタイプ3-ウェイ	FREE JOINT SERIES 4 3-WAY	C-35
3MM1-06	フリージョイント4タッチコネクタ-FUJタイプ3-ウェイ	FREE JOINT SERIES 4 3-WAY	C-35
3MM2-06	フリージョイント4タッチコネクタ-FUJタイプ3-ウェイ	FREE JOINT SERIES 4 3-WAY	C-35
3MM2-08	フリージョイント4タッチコネクタ-FUJタイプ3-ウェイ	FREE JOINT SERIES 4 3-WAY	C-35
3MM3-08	フリージョイント4タッチコネクタ-FUJタイプ3-ウェイ	FREE JOINT SERIES 4 3-WAY	C-35
3MM3-10	フリージョイント4タッチコネクタ-FUJタイプ3-ウェイ	FREE JOINT SERIES 4 3-WAY	C-35
3MM4-10	フリージョイント4タッチコネクタ-FUJタイプ3-ウェイ	FREE JOINT SERIES 4 3-WAY	C-35
3MM4-12	フリージョイント4タッチコネクタ-FUJタイプ3-ウェイ	FREE JOINT SERIES 4 3-WAY	C-35
3TP-4×2.5S	マルチフラットチューブ	MULTI FLAT TUBING	B-14
3TP-6S	マルチフラットチューブ	MULTI FLAT TUBING	B-14
3TP-8S	マルチフラットチューブ	MULTI FLAT TUBING	B-14

4

4-00BU	タッチコネクタ-FUJバルクヘッドユニオン [金属]	TOUCH CONNECTOR FUJI BULK HEAD UNION [METAL BODY]	A-49
4-00LC	タッチコネクタ-FUJエルコネクタ [金属]	TOUCH CONNECTOR FUJI L CONNECTOR [METAL BODY]	A-50
4-00TC	タッチコネクタ-FUJティコネクタ [金属]	TOUCH CONNECTOR FUJI TEE CONNECTOR [METAL BODY]	A-51
4-00U	タッチコネクタ-FUJユニオン [金属]	TOUCH CONNECTOR FUJI UNION NIPPLE [METAL BODY]	A-48
4-00UT	タッチコネクタ-FUJユニオンティ [金属]	TOUCH CONNECTOR FUJI UNION TEE [METAL BODY]	A-48
4-01D1	タッチコネクタ-FUJシングルバンジョー [金属]	TOUCH CONNECTOR FUJI SINGLE BANJO [METAL BODY]	A-53
4-01D2	タッチコネクタ-FUJダブルバンジョー [金属]	TOUCH CONNECTOR FUJI DOUBLE BANJO [METAL BODY]	A-55
4-01D3	タッチコネクタ-FUJトリプルバンジョー [金属]	TOUCH CONNECTOR FUJI TRIPLE BANJO [METAL BODY]	A-58
4-01F	タッチコネクタ-FUJフィメイルコネクタ [金属]	TOUCH CONNECTOR FUJI FEMALE CONNECTOR [METAL BODY]	A-44
4-01FB	タッチコネクタ-FUJフィメイルバルク [金属]	TOUCH CONNECTOR FUJI FEMALE BULK HEAD [METAL BODY]	A-49
4-01M	タッチコネクタ-FUJメイルコネクタ [金属]	TOUCH CONNECTOR FUJI MALE CONNECTOR [METAL BODY]	A-43
4-01M2L	タッチコネクタ-FUJロングメイルエルボ [金属]	TOUCH CONNECTOR FUJI LONG MALE ELBOW [METAL BODY]	A-45
4-01ML	タッチコネクタ-FUJメイルエルボ [金属]	TOUCH CONNECTOR FUJI MALE ELBOW [METAL BODY]	A-43
4-01MT	タッチコネクタ-FUJメイルブランチティ [金属]	TOUCH CONNECTOR FUJI MALE BRANCH TEE [METAL BODY]	A-46
4-01RT	タッチコネクタ-FUJメイルランティ [金属]	TOUCH CONNECTOR FUJI MALE RUN TEE [METAL BODY]	A-47
4-01S1	タッチコネクタ-FUJシングルバンジョー [金属]	TOUCH CONNECTOR FUJI SINGLE BANJO [METAL BODY]	A-52

型式 (Model)	商品名	Description	ページ (page)
4-MPS-8-30S	マルチスパイラルチューブ	MULTI SPIRAL POLYURETHANE TUBING	B-24
4-MPS-8-35S	マルチスパイラルチューブ	MULTI SPIRAL POLYURETHANE TUBING	B-24
4-MPS-8-40S	マルチスパイラルチューブ	MULTI SPIRAL POLYURETHANE TUBING	B-24
4-MPS-8-45S	マルチスパイラルチューブ	MULTI SPIRAL POLYURETHANE TUBING	B-24
4-MPS-8-5S	マルチスパイラルチューブ	MULTI SPIRAL POLYURETHANE TUBING	B-24
4-UN	テラピンコネクターユニオンニップル	TERRAPIN CONNECTOR UNION NIPPLE	A-79
401-LU	テラピンコネクターユニバーサルエルボ	TERRAPIN CONNECTOR UNIVERSAL ELBOW	A-79
401-N	テラピンコネクターニップル	TERRAPIN CONNECTOR NIPPLE	A-79
401-TU	テラピンコネクターユニバーサルティコネクター	TERRAPIN CONNECTOR UNIVERSAL TEE CONNECTOR	A-79
402-LU	テラピンコネクターユニバーサルエルボ	TERRAPIN CONNECTOR UNIVERSAL ELBOW	A-79
402-N	テラピンコネクターニップル	TERRAPIN CONNECTOR NIPPLE	A-79
402-TU	テラピンコネクターユニバーサルティコネクター	TERRAPIN CONNECTOR UNIVERSAL TEE CONNECTOR	A-79
4CP	テラピンコネクター表示リング	TERRAPIN CONNECTOR INDICATOR RING	A-81
4M5-L	テラピンコネクターエルボ	TERRAPIN CONNECTOR ELBOW	A-79
4M5-LU	テラピンコネクターユニバーサルエルボ	TERRAPIN CONNECTOR UNIVERSAL ELBOW	A-79
4M5-N	テラピンコネクターニップル	TERRAPIN CONNECTOR NIPPLE	A-79
4M5-T	テラピンコネクターティコネクター	TERRAPIN CONNECTOR TEE CONNECTOR	A-79
4M5-TU	テラピンコネクターユニバーサルティコネクター	TERRAPIN CONNECTOR UNIVERSAL TEE CONNECTOR	A-79
4MF1-1	フリージョイント2ネジタイプ4-ウェイ	FREE JOINT SERIES 2 4-WAY	C-31
4MF2-2	フリージョイント2ネジタイプ4-ウェイ	FREE JOINT SERIES 2 4-WAY	C-31
4MF3-3	フリージョイント2ネジタイプ4-ウェイ	FREE JOINT SERIES 2 4-WAY	C-31
4MF4-4	フリージョイント2ネジタイプ4-ウェイ	FREE JOINT SERIES 2 4-WAY	C-31
4MK1-04	フリージョイント3タッチコネクタータイプ4-ウェイ	FREE JOINT SERIES 3 4-WAY	C-33
4MK1-06	フリージョイント3タッチコネクタータイプ4-ウェイ	FREE JOINT SERIES 3 4-WAY	C-33
4MK2-06	フリージョイント3タッチコネクタータイプ4-ウェイ	FREE JOINT SERIES 3 4-WAY	C-33
4MK2-08	フリージョイント3タッチコネクタータイプ4-ウェイ	FREE JOINT SERIES 3 4-WAY	C-33
4MK3-08	フリージョイント3タッチコネクタータイプ4-ウェイ	FREE JOINT SERIES 3 4-WAY	C-33
4MK3-10	フリージョイント3タッチコネクタータイプ4-ウェイ	FREE JOINT SERIES 3 4-WAY	C-33
4MK4-10	フリージョイント3タッチコネクタータイプ4-ウェイ	FREE JOINT SERIES 3 4-WAY	C-33
4MK4-12	フリージョイント3タッチコネクタータイプ4-ウェイ	FREE JOINT SERIES 3 4-WAY	C-33
4MM1-04	フリージョイント4タッチコネクターFUJタイプ4-ウェイ	FREE JOINT SERIES 4 4-WAY	C-35
4MM1-06	フリージョイント4タッチコネクターFUJタイプ4-ウェイ	FREE JOINT SERIES 4 4-WAY	C-35
4MM2-06	フリージョイント4タッチコネクターFUJタイプ4-ウェイ	FREE JOINT SERIES 4 4-WAY	C-35
4MM2-08	フリージョイント4タッチコネクターFUJタイプ4-ウェイ	FREE JOINT SERIES 4 4-WAY	C-35
4MM3-08	フリージョイント4タッチコネクターFUJタイプ4-ウェイ	FREE JOINT SERIES 4 4-WAY	C-35
4MM3-10	フリージョイント4タッチコネクターFUJタイプ4-ウェイ	FREE JOINT SERIES 4 4-WAY	C-35
4MM4-10	フリージョイント4タッチコネクターFUJタイプ4-ウェイ	FREE JOINT SERIES 4 4-WAY	C-35
4MM4-12	フリージョイント4タッチコネクターFUJタイプ4-ウェイ	FREE JOINT SERIES 4 4-WAY	C-35
4R-00LC	タッチコネクターFUJエルボコネクター [樹脂]	TOUCH CONNECTOR FUJI L CONNECTOR [RESIN BODY]	A-51
4R-00TC	タッチコネクターFUJティコネクター [樹脂]	TOUCH CONNECTOR FUJI TEE CONNECTOR [RESIN BODY]	A-51
4R-00U	タッチコネクターFUJユニオン [樹脂]	TOUCH CONNECTOR FUJI UNION NIPPLE [RESIN BODY]	A-48
4R-00UL	タッチコネクターFUJユニオンエルボ [樹脂]	TOUCH CONNECTOR FUJI UNION ELBOW [RESIN BODY]	A-48
4R-00UT	タッチコネクターFUJユニオンティ [樹脂]	TOUCH CONNECTOR FUJI UNION TEE [RESIN BODY]	A-48
4R-00UY	タッチコネクターFUJユニオンワイ [樹脂]	TOUCH CONNECTOR FUJI UNION Y [RESIN BODY]	A-50
4R-00Y	タッチコネクターFUJワイコネクター [樹脂]	TOUCH CONNECTOR FUJI Y CONNECTOR [RESIN BODY]	A-50
4R-01BY	タッチコネクターFUJブランチワイ [樹脂]	TOUCH CONNECTOR FUJI BRANCH Y [RESIN BODY]	A-49
4R-01D1	タッチコネクターFUJシングルバンジョー [樹脂]	TOUCH CONNECTOR FUJI SINGLE BANJO [RESIN BODY]	A-53
4R-01D2	タッチコネクターFUJダブルバンジョー [樹脂]	TOUCH CONNECTOR FUJI DOUBLE BANJO [RESIN BODY]	A-55
4R-01D3	タッチコネクターFUJトリプルバンジョー [樹脂]	TOUCH CONNECTOR FUJI TRIPLE BANJO [RESIN BODY]	A-58
4R-01M2L	タッチコネクターFUJロングメイルエルボ [樹脂]	TOUCH CONNECTOR FUJI LONG MALE ELBOW [RESIN BODY]	A-45
4R-01ML	タッチコネクターFUJメイルエルボ [樹脂]	TOUCH CONNECTOR FUJI MALE ELBOW [RESIN BODY]	A-44
4R-01MT	タッチコネクターFUJメイルブランチティ [樹脂]	TOUCH CONNECTOR FUJI MALE BRANCH TEE [RESIN BODY]	A-46
4R-01RT	タッチコネクターFUJメイルランティ [樹脂]	TOUCH CONNECTOR FUJI MALE RUN TEE [RESIN BODY]	A-47
4R-01S1	タッチコネクターFUJシングルバンジョー [樹脂]	TOUCH CONNECTOR FUJI SINGLE BANJO [RESIN BODY]	A-52
4R-01S1D1	タッチコネクターFUJダブルバンジョー [樹脂]	TOUCH CONNECTOR FUJI DOUBLE BANJO [RESIN BODY]	A-55
4R-01S1D2	タッチコネクターFUJトリプルバンジョー [樹脂]	TOUCH CONNECTOR FUJI TRIPLE BANJO [RESIN BODY]	A-57
4R-01S2	タッチコネクターFUJダブルバンジョー [樹脂]	TOUCH CONNECTOR FUJI DOUBLE BANJO [RESIN BODY]	A-54
4R-01S2D1	タッチコネクターFUJトリプルバンジョー [樹脂]	TOUCH CONNECTOR FUJI TRIPLE BANJO [RESIN BODY]	A-57
4R-01S3	タッチコネクターFUJトリプルバンジョー [樹脂]	TOUCH CONNECTOR FUJI TRIPLE BANJO [RESIN BODY]	A-56
4R-02BY	タッチコネクターFUJブランチワイ [樹脂]	TOUCH CONNECTOR FUJI BRANCH Y [RESIN BODY]	A-49
4R-02D1	タッチコネクターFUJシングルバンジョー [樹脂]	TOUCH CONNECTOR FUJI SINGLE BANJO [RESIN BODY]	A-53
4R-02M2L	タッチコネクターFUJロングメイルエルボ [樹脂]	TOUCH CONNECTOR FUJI LONG MALE ELBOW [RESIN BODY]	A-45
4R-02ML	タッチコネクターFUJメイルエルボ [樹脂]	TOUCH CONNECTOR FUJI MALE ELBOW [RESIN BODY]	A-44
4R-02MT	タッチコネクターFUJメイルブランチティ [樹脂]	TOUCH CONNECTOR FUJI MALE BRANCH TEE [RESIN BODY]	A-46
4R-02RT	タッチコネクターFUJメイルランティ [樹脂]	TOUCH CONNECTOR FUJI MALE RUN TEE [RESIN BODY]	A-47
4R-02S1	タッチコネクターFUJシングルバンジョー [樹脂]	TOUCH CONNECTOR FUJI SINGLE BANJO [RESIN BODY]	A-52
4R-06U	タッチコネクターFUJ異径ユニオン [樹脂]	TOUCH CONNECTOR FUJI DIFFERENT UNION [RESIN BODY]	A-48
4R-6UY	タッチコネクターFUJ異径ユニオンワイ [樹脂]	TOUCH CONNECTOR FUJI DIFFERENT UNION Y [RESIN BODY]	A-50
4R-M5BY	タッチコネクターFUJブランチワイ [樹脂]	TOUCH CONNECTOR FUJI BRANCH Y [RESIN BODY]	A-49
4R-M5D1	タッチコネクターFUJシングルバンジョー [樹脂]	TOUCH CONNECTOR FUJI SINGLE BANJO [RESIN BODY]	A-53
4R-M5D2	タッチコネクターFUJダブルバンジョー [樹脂]	TOUCH CONNECTOR FUJI DOUBLE BANJO [RESIN BODY]	A-55
4R-M5ML	タッチコネクターFUJメイルエルボ [樹脂]	TOUCH CONNECTOR FUJI MALE ELBOW [RESIN BODY]	A-44
4R-M5MT	タッチコネクターFUJメイルブランチティ [樹脂]	TOUCH CONNECTOR FUJI MALE BRANCH TEE [RESIN BODY]	A-46
4R-M5RT	タッチコネクターFUJメイルランティ [樹脂]	TOUCH CONNECTOR FUJI MALE RUN TEE [RESIN BODY]	A-47
4R-M5S1	タッチコネクターFUJシングルバンジョー [樹脂]	TOUCH CONNECTOR FUJI SINGLE BANJO [RESIN BODY]	A-52
4R-M5S1D1	タッチコネクターFUJダブルバンジョー [樹脂]	TOUCH CONNECTOR FUJI DOUBLE BANJO [RESIN BODY]	A-55
4R-M5S2	タッチコネクターFUJダブルバンジョー [樹脂]	TOUCH CONNECTOR FUJI DOUBLE BANJO [RESIN BODY]	A-54
4TP-10S	マルチフラットチューブ	MULTI FLAT TUBING	B-14
4TP-12S	マルチフラットチューブ	MULTI FLAT TUBING	B-14
4TP-4×2.5S	マルチフラットチューブ	MULTI FLAT TUBING	B-14
4TP-6S	マルチフラットチューブ	MULTI FLAT TUBING	B-14
4TP-8S	マルチフラットチューブ	MULTI FLAT TUBING	B-14

5

5-MES-10-10S	耐水性マルチスパイラルチューブMESシリーズ	MULTI SPIRAL POLYURETHANE TUBING	B-29
5-MES-10-15S	耐水性マルチスパイラルチューブMESシリーズ	MULTI SPIRAL POLYURETHANE TUBING	B-29
5-MES-10-20S	耐水性マルチスパイラルチューブMESシリーズ	MULTI SPIRAL POLYURETHANE TUBING	B-29
5-MES-10-5S	耐水性マルチスパイラルチューブMESシリーズ	MULTI SPIRAL POLYURETHANE TUBING	B-29
5-MES-12-10S	耐水性マルチスパイラルチューブMESシリーズ	MULTI SPIRAL POLYURETHANE TUBING	B-29
5-MES-12-15S	耐水性マルチスパイラルチューブMESシリーズ	MULTI SPIRAL POLYURETHANE TUBING	B-29
5-MES-12-5S	耐水性マルチスパイラルチューブMESシリーズ	MULTI SPIRAL POLYURETHANE TUBING	B-29
5-MES-6-10S	耐水性マルチスパイラルチューブMESシリーズ	MULTI SPIRAL POLYURETHANE TUBING	B-29
5-MES-6-15S	耐水性マルチスパイラルチューブMESシリーズ	MULTI SPIRAL POLYURETHANE TUBING	B-29
5-MES-6-20S	耐水性マルチスパイラルチューブMESシリーズ	MULTI SPIRAL POLYURETHANE TUBING	B-29
5-MES-6-25S	耐水性マルチスパイラルチューブMESシリーズ	MULTI SPIRAL POLYURETHANE TUBING	B-29
5-MES-6-30S	耐水性マルチスパイラルチューブMESシリーズ	MULTI SPIRAL POLYURETHANE TUBING	B-29
5-MES-6-35S	耐水性マルチスパイラルチューブMESシリーズ	MULTI SPIRAL POLYURETHANE TUBING	B-29

型式 (Model)	商品名	Description	ページ (page)
5-MES-6-40S	耐水性マルチスバイラルチューブMESシリーズ	MULTI SPIRAL POLYURETHANE TUBING	B-29
5-MES-6-5S	耐水性マルチスバイラルチューブMESシリーズ	MULTI SPIRAL POLYURETHANE TUBING	B-29
5-MES-8-10S	耐水性マルチスバイラルチューブMESシリーズ	MULTI SPIRAL POLYURETHANE TUBING	B-29
5-MES-8-15S	耐水性マルチスバイラルチューブMESシリーズ	MULTI SPIRAL POLYURETHANE TUBING	B-29
5-MES-8-20S	耐水性マルチスバイラルチューブMESシリーズ	MULTI SPIRAL POLYURETHANE TUBING	B-29
5-MES-8-25S	耐水性マルチスバイラルチューブMESシリーズ	MULTI SPIRAL POLYURETHANE TUBING	B-29
5-MES-8-5S	耐水性マルチスバイラルチューブMESシリーズ	MULTI SPIRAL POLYURETHANE TUBING	B-29
5-MPS-10-10S	マルチスバイラルチューブ	MULTI SPIRAL POLYURETHANE TUBING	B-24
5-MPS-10-15S	マルチスバイラルチューブ	MULTI SPIRAL POLYURETHANE TUBING	B-24
5-MPS-10-20S	マルチスバイラルチューブ	MULTI SPIRAL POLYURETHANE TUBING	B-24
5-MPS-10-5S	マルチスバイラルチューブ	MULTI SPIRAL POLYURETHANE TUBING	B-24
5-MPS-12-10S	マルチスバイラルチューブ	MULTI SPIRAL POLYURETHANE TUBING	B-24
5-MPS-12-15S	マルチスバイラルチューブ	MULTI SPIRAL POLYURETHANE TUBING	B-24
5-MPS-12-5S	マルチスバイラルチューブ	MULTI SPIRAL POLYURETHANE TUBING	B-24
5-MPS-4-10S	マルチスバイラルチューブ	MULTI SPIRAL POLYURETHANE TUBING	B-24
5-MPS-4-15S	マルチスバイラルチューブ	MULTI SPIRAL POLYURETHANE TUBING	B-24
5-MPS-4-20S	マルチスバイラルチューブ	MULTI SPIRAL POLYURETHANE TUBING	B-24
5-MPS-4-25S	マルチスバイラルチューブ	MULTI SPIRAL POLYURETHANE TUBING	B-24
5-MPS-4-30S	マルチスバイラルチューブ	MULTI SPIRAL POLYURETHANE TUBING	B-24
5-MPS-4-35S	マルチスバイラルチューブ	MULTI SPIRAL POLYURETHANE TUBING	B-24
5-MPS-4-40S	マルチスバイラルチューブ	MULTI SPIRAL POLYURETHANE TUBING	B-24
5-MPS-4-45S	マルチスバイラルチューブ	MULTI SPIRAL POLYURETHANE TUBING	B-24
5-MPS-4-5S	マルチスバイラルチューブ	MULTI SPIRAL POLYURETHANE TUBING	B-24
5-MPS-6-10S	マルチスバイラルチューブ	MULTI SPIRAL POLYURETHANE TUBING	B-24
5-MPS-6-15S	マルチスバイラルチューブ	MULTI SPIRAL POLYURETHANE TUBING	B-24
5-MPS-6-20S	マルチスバイラルチューブ	MULTI SPIRAL POLYURETHANE TUBING	B-24
5-MPS-6-25S	マルチスバイラルチューブ	MULTI SPIRAL POLYURETHANE TUBING	B-24
5-MPS-6-30S	マルチスバイラルチューブ	MULTI SPIRAL POLYURETHANE TUBING	B-24
5-MPS-6-35S	マルチスバイラルチューブ	MULTI SPIRAL POLYURETHANE TUBING	B-24
5-MPS-6-40S	マルチスバイラルチューブ	MULTI SPIRAL POLYURETHANE TUBING	B-24
5-MPS-6-5S	マルチスバイラルチューブ	MULTI SPIRAL POLYURETHANE TUBING	B-24
5-MPS-8-10S	マルチスバイラルチューブ	MULTI SPIRAL POLYURETHANE TUBING	B-24
5-MPS-8-15S	マルチスバイラルチューブ	MULTI SPIRAL POLYURETHANE TUBING	B-24
5-MPS-8-20S	マルチスバイラルチューブ	MULTI SPIRAL POLYURETHANE TUBING	B-24
5-MPS-8-25S	マルチスバイラルチューブ	MULTI SPIRAL POLYURETHANE TUBING	B-24
5-MPS-8-5S	マルチスバイラルチューブ	MULTI SPIRAL POLYURETHANE TUBING	B-24
50PN-PLA	ゼロワンシリーズブローガンセット	ZERO-ONE SERIES BLOW GUN SET	D-17
5MF1-1	フリージョイント2ネジタイプ5-ウェイ	FREE JOINT SERIES 2 5-WAY	C-31
5MF2-2	フリージョイント2ネジタイプ5-ウェイ	FREE JOINT SERIES 2 5-WAY	C-31
5MF3-3	フリージョイント2ネジタイプ5-ウェイ	FREE JOINT SERIES 2 5-WAY	C-31
5MF4-4	フリージョイント2ネジタイプ5-ウェイ	FREE JOINT SERIES 2 5-WAY	C-31
5MK1-04	フリージョイント3タッチコネクタータイプ5-ウェイ	FREE JOINT SERIES 3 5-WAY	C-33
5MK1-06	フリージョイント3タッチコネクタータイプ5-ウェイ	FREE JOINT SERIES 3 5-WAY	C-33
5MK2-06	フリージョイント3タッチコネクタータイプ5-ウェイ	FREE JOINT SERIES 3 5-WAY	C-33
5MK2-08	フリージョイント3タッチコネクタータイプ5-ウェイ	FREE JOINT SERIES 3 5-WAY	C-33
5MK3-08	フリージョイント3タッチコネクタータイプ5-ウェイ	FREE JOINT SERIES 3 5-WAY	C-33
5MK3-10	フリージョイント3タッチコネクタータイプ5-ウェイ	FREE JOINT SERIES 3 5-WAY	C-33
5MK4-10	フリージョイント3タッチコネクタータイプ5-ウェイ	FREE JOINT SERIES 3 5-WAY	C-33
5MK4-12	フリージョイント3タッチコネクタータイプ5-ウェイ	FREE JOINT SERIES 3 5-WAY	C-33
5MM1-04	フリージョイント4タッチコネクターFUJタイプ5-ウェイ	FREE JOINT SERIES 4 5-WAY	C-35
5MM1-06	フリージョイント4タッチコネクターFUJタイプ5-ウェイ	FREE JOINT SERIES 4 5-WAY	C-35
5MM2-06	フリージョイント4タッチコネクターFUJタイプ5-ウェイ	FREE JOINT SERIES 4 5-WAY	C-35
5MM2-08	フリージョイント4タッチコネクターFUJタイプ5-ウェイ	FREE JOINT SERIES 4 5-WAY	C-35
5MM3-08	フリージョイント4タッチコネクターFUJタイプ5-ウェイ	FREE JOINT SERIES 4 5-WAY	C-35
5MM3-10	フリージョイント4タッチコネクターFUJタイプ5-ウェイ	FREE JOINT SERIES 4 5-WAY	C-35
5MM4-10	フリージョイント4タッチコネクターFUJタイプ5-ウェイ	FREE JOINT SERIES 4 5-WAY	C-35
5MM4-12	フリージョイント4タッチコネクターFUJタイプ5-ウェイ	FREE JOINT SERIES 4 5-WAY	C-35
5TP-4×2.5S	マルチフラットチューブ	MULTI FLAT TUBING	B-14
5TP-6S	マルチフラットチューブ	MULTI FLAT TUBING	B-14
5TP-8S	マルチフラットチューブ	MULTI FLAT TUBING	B-14
6-00BU	タッチコネクターFUJバルクヘッドユニオン [金属]	TOUCH CONNECTOR FUJI BULK HEAD UNION [METAL BODY]	A-49
6-00LC	タッチコネクターFUJエルボコネクター [金属]	TOUCH CONNECTOR FUJI L CONNECTOR [METAL BODY]	A-50
6-00TC	タッチコネクターFUJティコネクター [金属]	TOUCH CONNECTOR FUJI TEE CONNECTOR [METAL BODY]	A-51
6-00U	タッチコネクターFUJユニオン [金属]	TOUCH CONNECTOR FUJI UNION NIPPLE [METAL BODY]	A-48
6-00U-H	タッチコネクターFUJ Hタイプユニオン	TOUCH CONNECTOR FUJI H TYPE UNION	A-90
6-00UT	タッチコネクターFUJユニオンティ [金属]	TOUCH CONNECTOR FUJI UNION TEE [METAL BODY]	A-48
6-00UTB-H	タッチコネクターFUJ Hタイプユニオンティ	TOUCH CONNECTOR FUJI UNION TEE	A-91
6-00UT-H	タッチコネクターFUJ Hタイプユニオンティ	TOUCH CONNECTOR FUJI H TYPE UNION TEE	A-90
6-00UY-H	タッチコネクターFUJ Hタイプユニオンワイ (工業用水使用可)	TOUCH CONNECTOR FUJI H TYPE Union Y	A-91
6-01D1	タッチコネクターFUJシングルバンジョー [金属]	TOUCH CONNECTOR FUJI SINGLE BANJO [METAL BODY]	A-53
6-01D2	タッチコネクターFUJダブルバンジョー [金属]	TOUCH CONNECTOR FUJI DOUBLE BANJO [METAL BODY]	A-55
6-01D3	タッチコネクターFUJトリプルバンジョー [金属]	TOUCH CONNECTOR FUJI TRIPLE BANJO [METAL BODY]	A-58
6-01F	タッチコネクターFUJフィメイルコネクター [金属]	TOUCH CONNECTOR FUJI FEMALE CONNECTOR [METAL BODY]	A-44
6-01M	タッチコネクターFUJメイルコネクター [金属]	TOUCH CONNECTOR FUJI MALE CONNECTOR [METAL BODY]	A-43
6-01M-H	タッチコネクターFUJ Hタイプメイルコネクター	TOUCH CONNECTOR FUJI H TYPE MALE CONNECTOR	A-89
6-01M2L	タッチコネクターFUJロングメイルエルボ [金属]	TOUCH CONNECTOR FUJI LONG MALE ELBOW [METAL BODY]	A-45
6-01ML	タッチコネクターFUJメイルエルボ [金属]	TOUCH CONNECTOR FUJI MALE ELBOW [METAL BODY]	A-43
6-01ML-H	タッチコネクターFUJ Hタイプメイルエルボ	TOUCH CONNECTOR FUJI H TYPE MALE ELBOW	A-89
6-01MLB-H	タッチコネクターFUJ Hタイプ 鍛造メイルエルボ (工業用水使用可)	TOUCH CONNECTOR FUJI H TYPE MALE ELBOW	A-91
6-01MT	タッチコネクターFUJメイルランチティ [金属]	TOUCH CONNECTOR FUJI MALE BRANCH TEE [METAL BODY]	A-46
6-01RT	タッチコネクターFUJメイルランティ [金属]	TOUCH CONNECTOR FUJI MALE RUN TEE [METAL BODY]	A-47
6-01S1	タッチコネクターFUJシングルバンジョー [金属]	TOUCH CONNECTOR FUJI SINGLE BANJO [METAL BODY]	A-52
6-01S1-H	タッチコネクターFUJ Hタイプシングルバンジョー	TOUCH CONNECTOR FUJI H TYPE SINGLE BANJO	A-90
6-01S1D1	タッチコネクターFUJダブルバンジョー [金属]	TOUCH CONNECTOR FUJI DOUBLE BANJO [METAL BODY]	A-54
6-01S1D2	タッチコネクターFUJトリプルバンジョー [金属]	TOUCH CONNECTOR FUJI TRIPLE BANJO [METAL BODY]	A-57
6-01S2	タッチコネクターFUJダブルバンジョー [金属]	TOUCH CONNECTOR FUJI DOUBLE BANJO [METAL BODY]	A-54
6-01S2D1	タッチコネクターFUJトリプルバンジョー [金属]	TOUCH CONNECTOR FUJI TRIPLE BANJO [METAL BODY]	A-56
6-01S3	タッチコネクターFUJトリプルバンジョー [金属]	TOUCH CONNECTOR FUJI TRIPLE BANJO [METAL BODY]	A-56
6-01SC-0()	タッチコネクターFUJスピードコントローラα [金属]	TOUCH CONNECTOR FUJI SPEED CONTROLLER α [METAL BODY]	A-63
6-01SC-0-H	タッチコネクターFUJ Hタイプ スピードコントローラαタイプ	TOUCH CONNECTOR FUJI H TYPE SPEED CONTROLLER α	A-92
6-02D1	タッチコネクターFUJシングルバンジョー [金属]	TOUCH CONNECTOR FUJI SINGLE BANJO [METAL BODY]	A-53
6-02D2	タッチコネクターFUJダブルバンジョー [金属]	TOUCH CONNECTOR FUJI DOUBLE BANJO [METAL BODY]	A-55
6-02D3	タッチコネクターFUJトリプルバンジョー [金属]	TOUCH CONNECTOR FUJI TRIPLE BANJO [METAL BODY]	A-58
6-02F	タッチコネクターFUJフィメイルコネクター [金属]	TOUCH CONNECTOR FUJI FEMALE CONNECTOR [METAL BODY]	A-44
6-02FB	タッチコネクターFUJフィメイルバルク [金属]	TOUCH CONNECTOR FUJI FEMALE BULK HEAD [METAL BODY]	A-49

6

型式 (Model)	商品名	Description	ページ (page)
8R-10U	タッチコネクタ-FUJ異径ユニオン [樹脂]	TOUCH CONNECTOR FUJI DIFFERENT UNION [RESIN BODY]	A-48
8R-10UY	タッチコネクタ-FUJ異径ユニオンワイ [樹脂]	TOUCH CONNECTOR FUJI DIFFERENT UNION Y [RESIN BODY]	A-50
8TP-4×2.5S	マルチフラットチューブ	MULTI FLAT TUBING	B-14
8TP-6S	マルチフラットチューブ	MULTI FLAT TUBING	B-14
10-00BU	タッチコネクタ-FUJバルクヘッドユニオン [金属]	TOUCH CONNECTOR FUJI BULK HEAD UNION [METAL BODY]	A-49
10-00LC	タッチコネクタ-FUJエルコネクタ [金属]	TOUCH CONNECTOR FUJI L CONNECTOR [METAL BODY]	A-50
10-00TC	タッチコネクタ-FUJティコネクタ [金属]	TOUCH CONNECTOR FUJI TEE CONNECTOR [METAL BODY]	A-51
10-00U	タッチコネクタ-FUJユニオン [金属]	TOUCH CONNECTOR FUJI UNION NIPPLE [METAL BODY]	A-48
10-00U-H	タッチコネクタ-FUJ Hタイプユニオン	TOUCH CONNECTOR FUJI H TYPE UNION	A-90
10-00UT	タッチコネクタ-FUJユニオンティ [金属]	TOUCH CONNECTOR FUJI UNION TEE [METAL BODY]	A-48
10-00UTB-H	タッチコネクタ-FUJ Hタイプユニオンティ	TOUCH CONNECTOR FUJI UNION TEE	A-91
10-00UT-H	タッチコネクタ-FUJ Hタイプユニオンティ	TOUCH CONNECTOR FUJI H TYPE UNION TEE	A-90
10-00UY-H	タッチコネクタ-FUJ Hタイプユニオンワイ (工業用水使用可)	TOUCH CONNECTOR FUJI H TYPE Union Y	A-91
10-01D1	タッチコネクタ-FUJシングルバンジョー [金属]	TOUCH CONNECTOR FUJI SINGLE BANJO [METAL BODY]	A-53
10-01M	タッチコネクタ-FUJメイルコネクタ [金属]	TOUCH CONNECTOR FUJI MALE CONNECTOR [METAL BODY]	A-43
10-01M-H	タッチコネクタ-FUJ Hタイプメイルコネクタ	TOUCH CONNECTOR FUJI H TYPE MALE CONNECTOR	A-89
10-01ML	タッチコネクタ-FUJメイルエルボ [金属]	TOUCH CONNECTOR FUJI MALE ELBOW [METAL BODY]	A-43
10-01ML-H	タッチコネクタ-FUJ Hタイプメイルエルボ	TOUCH CONNECTOR FUJI H TYPE MALE ELBOW	A-89
10-01MLB-H	タッチコネクタ-FUJ Hタイプ 鍛造メイルエルボ (工業用水使用可)	TOUCH CONNECTOR FUJI H TYPE MALE ELBOW	A-91
10-01MT	タッチコネクタ-FUJメイルブランチティ [金属]	TOUCH CONNECTOR FUJI MALE BRANCH TEE [METAL BODY]	A-46
10-01RT	タッチコネクタ-FUJメイルランティ [金属]	TOUCH CONNECTOR FUJI MALE RUN TEE [METAL BODY]	A-47
10-01S1	タッチコネクタ-FUJシングルバンジョー [金属]	TOUCH CONNECTOR FUJI SINGLE BANJO [METAL BODY]	A-52
10-01S1-H	タッチコネクタ-FUJ Hタイプシングルバンジョー	TOUCH CONNECTOR FUJI H TYPE SINGLE BANJO	A-90
10-02D1	タッチコネクタ-FUJシングルバンジョー [金属]	TOUCH CONNECTOR FUJI SINGLE BANJO [METAL BODY]	A-53
10-02D2	タッチコネクタ-FUJダブルバンジョー [金属]	TOUCH CONNECTOR FUJI DOUBLE BANJO [METAL BODY]	A-55
10-02D3	タッチコネクタ-FUJトリプルバンジョー [金属]	TOUCH CONNECTOR FUJI TRIPLE BANJO [METAL BODY]	A-58
10-02F	タッチコネクタ-FUJフェイルコネクタ [金属]	TOUCH CONNECTOR FUJI FEMALE CONNECTOR [METAL BODY]	A-44
10-02M	タッチコネクタ-FUJメイルコネクタ [金属]	TOUCH CONNECTOR FUJI MALE CONNECTOR [METAL BODY]	A-43
10-02M-H	タッチコネクタ-FUJ Hタイプメイルコネクタ	TOUCH CONNECTOR FUJI H TYPE MALE CONNECTOR	A-89
10-02M2L	タッチコネクタ-FUJロングメイルエルボ [金属]	TOUCH CONNECTOR FUJI LONG MALE ELBOW [METAL BODY]	A-45
10-02ML	タッチコネクタ-FUJメイルエルボ [金属]	TOUCH CONNECTOR FUJI MALE ELBOW [METAL BODY]	A-43
10-02ML-H	タッチコネクタ-FUJ Hタイプメイルエルボ	TOUCH CONNECTOR FUJI H TYPE MALE ELBOW	A-89
10-02MLB-H	タッチコネクタ-FUJ Hタイプ 鍛造メイルエルボ (工業用水使用可)	TOUCH CONNECTOR FUJI H TYPE MALE ELBOW	A-91
10-02MT	タッチコネクタ-FUJメイルブランチティ [金属]	TOUCH CONNECTOR FUJI MALE BRANCH TEE [METAL BODY]	A-46
10-02RT	タッチコネクタ-FUJメイルランティ [金属]	TOUCH CONNECTOR FUJI MALE RUN TEE [METAL BODY]	A-47
10-02S1	タッチコネクタ-FUJシングルバンジョー [金属]	TOUCH CONNECTOR FUJI SINGLE BANJO [METAL BODY]	A-52
10-02S1-H	タッチコネクタ-FUJ Hタイプシングルバンジョー	TOUCH CONNECTOR FUJI H TYPE SINGLE BANJO	A-90
10-02S1D1	タッチコネクタ-FUJダブルバンジョー [金属]	TOUCH CONNECTOR FUJI DOUBLE BANJO [METAL BODY]	A-54
10-02S1D2	タッチコネクタ-FUJトリプルバンジョー [金属]	TOUCH CONNECTOR FUJI TRIPLE BANJO [METAL BODY]	A-57
10-02S2	タッチコネクタ-FUJダブルバンジョー [金属]	TOUCH CONNECTOR FUJI DOUBLE BANJO [METAL BODY]	A-54
10-02S2D1	タッチコネクタ-FUJトリプルバンジョー [金属]	TOUCH CONNECTOR FUJI TRIPLE BANJO [METAL BODY]	A-56
10-02S3	タッチコネクタ-FUJトリプルバンジョー [金属]	TOUCH CONNECTOR FUJI TRIPLE BANJO [METAL BODY]	A-56
10-02SC-0(0)	タッチコネクタ-FUJ スピードコントローラ α [金属]	TOUCH CONNECTOR FUJI SPEED CONTROLLER α [METAL BODY]	A-63
10-02SC-0-H	タッチコネクタ-FUJ Hタイプ スピードコントローラ α タイプ	TOUCH CONNECTOR FUJI H TYPE SPEED CONTROLLER α	A-93
10-03D1	タッチコネクタ-FUJシングルバンジョー [金属]	TOUCH CONNECTOR FUJI SINGLE BANJO [METAL BODY]	A-53
10-03D2	タッチコネクタ-FUJダブルバンジョー [金属]	TOUCH CONNECTOR FUJI DOUBLE BANJO [METAL BODY]	A-55
10-03D3	タッチコネクタ-FUJトリプルバンジョー [金属]	TOUCH CONNECTOR FUJI TRIPLE BANJO [METAL BODY]	A-58
10-03F	タッチコネクタ-FUJフェイルコネクタ [金属]	TOUCH CONNECTOR FUJI FEMALE CONNECTOR [METAL BODY]	A-44
10-03FB	タッチコネクタ-FUJフェイルバルク [金属]	TOUCH CONNECTOR FUJI FEMALE BULK HEAD [METAL BODY]	A-49
10-03M	タッチコネクタ-FUJメイルコネクタ [金属]	TOUCH CONNECTOR FUJI MALE CONNECTOR [METAL BODY]	A-43
10-03M-H	タッチコネクタ-FUJ Hタイプメイルコネクタ	TOUCH CONNECTOR FUJI H TYPE MALE CONNECTOR	A-89
10-03M2L	タッチコネクタ-FUJロングメイルエルボ [金属]	TOUCH CONNECTOR FUJI LONG MALE ELBOW [METAL BODY]	A-45
10-03ML	タッチコネクタ-FUJメイルエルボ [金属]	TOUCH CONNECTOR FUJI MALE ELBOW [METAL BODY]	A-43
10-03ML-H	タッチコネクタ-FUJ Hタイプメイルエルボ	TOUCH CONNECTOR FUJI H TYPE MALE ELBOW	A-89
10-03MLB-H	タッチコネクタ-FUJ Hタイプ 鍛造メイルエルボ (工業用水使用可)	TOUCH CONNECTOR FUJI H TYPE MALE ELBOW	A-91
10-03MT	タッチコネクタ-FUJメイルブランチティ [金属]	TOUCH CONNECTOR FUJI MALE BRANCH TEE [METAL BODY]	A-46
10-03RT	タッチコネクタ-FUJメイルランティ [金属]	TOUCH CONNECTOR FUJI MALE RUN TEE [METAL BODY]	A-47
10-03S1	タッチコネクタ-FUJシングルバンジョー [金属]	TOUCH CONNECTOR FUJI SINGLE BANJO [METAL BODY]	A-52
10-03S1-H	タッチコネクタ-FUJ Hタイプシングルバンジョー	TOUCH CONNECTOR FUJI H TYPE SINGLE BANJO	A-90
10-03S1D1	タッチコネクタ-FUJダブルバンジョー [金属]	TOUCH CONNECTOR FUJI DOUBLE BANJO [METAL BODY]	A-54
10-03S1D2	タッチコネクタ-FUJトリプルバンジョー [金属]	TOUCH CONNECTOR FUJI TRIPLE BANJO [METAL BODY]	A-57
10-03S2	タッチコネクタ-FUJダブルバンジョー [金属]	TOUCH CONNECTOR FUJI DOUBLE BANJO [METAL BODY]	A-54
10-03S2D1	タッチコネクタ-FUJトリプルバンジョー [金属]	TOUCH CONNECTOR FUJI TRIPLE BANJO [METAL BODY]	A-56
10-03S3	タッチコネクタ-FUJトリプルバンジョー [金属]	TOUCH CONNECTOR FUJI TRIPLE BANJO [METAL BODY]	A-56
10-03SC-0(0)	タッチコネクタ-FUJ スピードコントローラ α [金属]	TOUCH CONNECTOR FUJI SPEED CONTROLLER α [METAL BODY]	A-63
10-03SC-0-H	タッチコネクタ-FUJ Hタイプ スピードコントローラ α タイプ	TOUCH CONNECTOR FUJI H TYPE SPEED CONTROLLER α	A-93
10-04D1	タッチコネクタ-FUJシングルバンジョー [金属]	TOUCH CONNECTOR FUJI SINGLE BANJO [METAL BODY]	A-53
10-04F	タッチコネクタ-FUJフェイルコネクタ [金属]	TOUCH CONNECTOR FUJI FEMALE CONNECTOR [METAL BODY]	A-44
10-04M	タッチコネクタ-FUJメイルコネクタ [金属]	TOUCH CONNECTOR FUJI MALE CONNECTOR [METAL BODY]	A-43
10-04M-H	タッチコネクタ-FUJ Hタイプメイルコネクタ	TOUCH CONNECTOR FUJI H TYPE MALE CONNECTOR	A-89
10-04M2L	タッチコネクタ-FUJロングメイルエルボ [金属]	TOUCH CONNECTOR FUJI LONG MALE ELBOW [METAL BODY]	A-45
10-04ML	タッチコネクタ-FUJメイルエルボ [金属]	TOUCH CONNECTOR FUJI MALE ELBOW [METAL BODY]	A-43
10-04ML-H	タッチコネクタ-FUJ Hタイプメイルエルボ	TOUCH CONNECTOR FUJI H TYPE MALE ELBOW	A-89
10-04MLB-H	タッチコネクタ-FUJ Hタイプ 鍛造メイルエルボ (工業用水使用可)	TOUCH CONNECTOR FUJI H TYPE MALE ELBOW	A-91
10-04MT	タッチコネクタ-FUJメイルブランチティ [金属]	TOUCH CONNECTOR FUJI MALE BRANCH TEE [METAL BODY]	A-46
10-04RT	タッチコネクタ-FUJメイルランティ [金属]	TOUCH CONNECTOR FUJI MALE RUN TEE [METAL BODY]	A-47
10-04S1	タッチコネクタ-FUJシングルバンジョー [金属]	TOUCH CONNECTOR FUJI SINGLE BANJO [METAL BODY]	A-52
10-04S1-H	タッチコネクタ-FUJ Hタイプシングルバンジョー	TOUCH CONNECTOR FUJI H TYPE SINGLE BANJO	A-90
10-04SC-0(0)	タッチコネクタ-FUJ スピードコントローラ α [金属]	TOUCH CONNECTOR FUJI SPEED CONTROLLER α [METAL BODY]	A-63
10-12RC	タッチコネクタ-FUJレデュサー [金属]	TOUCH CONNECTOR FUJI REDUCER [METAL BODY]	A-50
10-CR	タッチコネクタ-FUJ表示リング [樹脂]	TOUCH CONNECTOR FUJI INDICATOR RING [RESIN BODY]	A-59
10P	P-フレックスシリーズ耐熱水性ポリウレタンチューブ	SUPER HYDROLYSIS RESISTANT POLYURETHANE TUBING P-FLEX SERIES	B-13
10R-00LC	タッチコネクタ-FUJエルコネクタ [樹脂]	TOUCH CONNECTOR FUJI L CONNECTOR [RESIN BODY]	A-51
10R-00TC	タッチコネクタ-FUJティコネクタ [樹脂]	TOUCH CONNECTOR FUJI TEE CONNECTOR [RESIN BODY]	A-51
10R-00U	タッチコネクタ-FUJユニオン [樹脂]	TOUCH CONNECTOR FUJI UNION NIPPLE [RESIN BODY]	A-48
10R-00UL	タッチコネクタ-FUJユニオンエルボ [樹脂]	TOUCH CONNECTOR FUJI UNION ELBOW [RESIN BODY]	A-48
10R-00UT	タッチコネクタ-FUJユニオンティ [樹脂]	TOUCH CONNECTOR FUJI UNION TEE [RESIN BODY]	A-48
10R-00UY	タッチコネクタ-FUJユニオンY [樹脂]	TOUCH CONNECTOR FUJI UNION Y [RESIN BODY]	A-50
10R-00Y	タッチコネクタ-FUJワイコネクタ [樹脂]	TOUCH CONNECTOR FUJI Y CONNECTOR [RESIN BODY]	A-50
10R-01BY	タッチコネクタ-FUJブランチワイ [樹脂]	TOUCH CONNECTOR FUJI BRANCH Y [RESIN BODY]	A-49
10R-01D1	タッチコネクタ-FUJシングルバンジョー [樹脂]	TOUCH CONNECTOR FUJI SINGLE BANJO [RESIN BODY]	A-53
10R-01ML	タッチコネクタ-FUJメイルエルボ [樹脂]	TOUCH CONNECTOR FUJI MALE ELBOW [RESIN BODY]	A-44
10R-01MT	タッチコネクタ-FUJメイルブランチティ [樹脂]	TOUCH CONNECTOR FUJI MALE BRANCH TEE [RESIN BODY]	A-46
10R-01RT	タッチコネクタ-FUJメイルランティ [樹脂]	TOUCH CONNECTOR FUJI MALE RUN TEE [RESIN BODY]	A-47
10R-01S1	タッチコネクタ-FUJシングルバンジョー [樹脂]	TOUCH CONNECTOR FUJI SINGLE BANJO [RESIN BODY]	A-52

型式 (Model)	商品名	Description	ページ (page)
12R-04RT	タッチコネクタ-FUJIMELランティ [金属]	TOUCH CONNECTOR FUJI MALE RUN TEE [METAL BODY]	A-47
12-04S1	タッチコネクタ-FUJISINGLバンジョー [金属]	TOUCH CONNECTOR FUJI SINGLE BANJO [METAL BODY]	A-52
12-04S1-H	タッチコネクタ-FUJIHタイプシングルバンジョー	TOUCH CONNECTOR FUJI H TYPE SINGLE BANJO	A-90
12-04S1D1	タッチコネクタ-FUJIDBLバンジョー [金属]	TOUCH CONNECTOR FUJI DOUBLE BANJO [METAL BODY]	A-54
12-04S1D2	タッチコネクタ-FUJITRIPLBバンジョー [金属]	TOUCH CONNECTOR FUJI TRIPLE BANJO [METAL BODY]	A-57
12-04S2	タッチコネクタ-FUJIDBLバンジョー [金属]	TOUCH CONNECTOR FUJI DOUBLE BANJO [METAL BODY]	A-54
12-04S2D1	タッチコネクタ-FUJITRIPLBバンジョー [金属]	TOUCH CONNECTOR FUJI TRIPLE BANJO [METAL BODY]	A-56
12-04S3	タッチコネクタ-FUJITRIPLBバンジョー [金属]	TOUCH CONNECTOR FUJI TRIPLE BANJO [METAL BODY]	A-56
12-04SC-0()	タッチコネクタ-FUJISPEEDコントローラ α [金属]	TOUCH CONNECTOR FUJI SPEED CONTROLLER α [METAL BODY]	A-63
12-04SC-0-H	タッチコネクタ-FUJIHタイプスピードコントローラ α タイプ	TOUCH CONNECTOR FUJI H TYPE SPEED CONTROLLER α TYPE	A-93
12-CR	タッチコネクタ-FUJI表示リング [樹脂]	TOUCH CONNECTOR FUJI INDICATOR RING [RESIN BODY]	A-59
12P	P-フレックスシリーズ耐熱水性ポリウレタンチューブ	SUPER HYDROLYSIS RESISTANT POLYURETHANE TUBING P-FLEX SERIES	B-13
12R-00LC	タッチコネクタ-FUJILコネクタ [樹脂]	TOUCH CONNECTOR FUJI L CONNECTOR [RESIN BODY]	A-51
12R-00TC	タッチコネクタ-FUJITコネクタ [樹脂]	TOUCH CONNECTOR FUJI TEE CONNECTOR [RESIN BODY]	A-51
12R-00U	タッチコネクタ-FUJIONニオン [樹脂]	TOUCH CONNECTOR FUJI UNION NIPPLE [RESIN BODY]	A-48
12R-00UL	タッチコネクタ-FUJIONエルボ [樹脂]	TOUCH CONNECTOR FUJI UNION ELBOW [RESIN BODY]	A-48
12R-00UT	タッチコネクタ-FUJIONティ [樹脂]	TOUCH CONNECTOR FUJI UNION TEE [RESIN BODY]	A-48
12R-00UY	タッチコネクタ-FUJIONワイ [樹脂]	TOUCH CONNECTOR FUJI UNION Y [RESIN BODY]	A-50
12R-00Y	タッチコネクタ-FUJYコネクタ [樹脂]	TOUCH CONNECTOR FUJI Y CONNECTOR [RESIN BODY]	A-50
12R-02BY	タッチコネクタ-FUJIBランチワイ [樹脂]	TOUCH CONNECTOR FUJI BRANCH Y [RESIN BODY]	A-49
12R-02D1	タッチコネクタ-FUJISINGLバンジョー [樹脂]	TOUCH CONNECTOR FUJI SINGLE BANJO [RESIN BODY]	A-53
12R-02M2L	タッチコネクタ-FUJILONGマイルエルボ [樹脂]	TOUCH CONNECTOR FUJI LONG MALE ELBOW [RESIN BODY]	A-45
12R-02ML	タッチコネクタ-FUJIMELエルボ [樹脂]	TOUCH CONNECTOR FUJI MALE ELBOW [RESIN BODY]	A-44
12R-02MT	タッチコネクタ-FUJIMELランチティ [樹脂]	TOUCH CONNECTOR FUJI MALE BRANCH TEE [RESIN BODY]	A-46
12R-02RT	タッチコネクタ-FUJIMELランティ [樹脂]	TOUCH CONNECTOR FUJI MALE RUN TEE [RESIN BODY]	A-47
12R-02S1	タッチコネクタ-FUJISINGLバンジョー [樹脂]	TOUCH CONNECTOR FUJI SINGLE BANJO [RESIN BODY]	A-52
12R-03BY	タッチコネクタ-FUJIBランチワイ [樹脂]	TOUCH CONNECTOR FUJI BRANCH Y [RESIN BODY]	A-49
12R-03D1	タッチコネクタ-FUJISINGLバンジョー [樹脂]	TOUCH CONNECTOR FUJI SINGLE BANJO [RESIN BODY]	A-53
12R-03D2	タッチコネクタ-FUJIDBLバンジョー [樹脂]	TOUCH CONNECTOR FUJI DOUBLE BANJO [RESIN BODY]	A-55
12R-03D3	タッチコネクタ-FUJITRIPLBバンジョー [樹脂]	TOUCH CONNECTOR FUJI TRIPLE BANJO [RESIN BODY]	A-58
12R-03M2L	タッチコネクタ-FUJILONGマイルエルボ [樹脂]	TOUCH CONNECTOR FUJI LONG MALE ELBOW [RESIN BODY]	A-45
12R-03ML	タッチコネクタ-FUJIMELエルボ [樹脂]	TOUCH CONNECTOR FUJI MALE ELBOW [RESIN BODY]	A-44
12R-03MT	タッチコネクタ-FUJIMELランチティ [樹脂]	TOUCH CONNECTOR FUJI MALE BRANCH TEE [RESIN BODY]	A-46
12R-03RT	タッチコネクタ-FUJIMELランティ [樹脂]	TOUCH CONNECTOR FUJI MALE RUN TEE [RESIN BODY]	A-47
12R-03S1	タッチコネクタ-FUJISINGLバンジョー [樹脂]	TOUCH CONNECTOR FUJI SINGLE BANJO [RESIN BODY]	A-52
12R-03S1D1	タッチコネクタ-FUJIDBLバンジョー [樹脂]	TOUCH CONNECTOR FUJI DOUBLE BANJO [RESIN BODY]	A-55
12R-03S1D2	タッチコネクタ-FUJITRIPLBバンジョー [樹脂]	TOUCH CONNECTOR FUJI TRIPLE BANJO [RESIN BODY]	A-57
12R-03S2	タッチコネクタ-FUJIDBLバンジョー [樹脂]	TOUCH CONNECTOR FUJI DOUBLE BANJO [RESIN BODY]	A-54
12R-03S2D1	タッチコネクタ-FUJITRIPLBバンジョー [樹脂]	TOUCH CONNECTOR FUJI TRIPLE BANJO [RESIN BODY]	A-57
12R-03S3	タッチコネクタ-FUJITRIPLBバンジョー [樹脂]	TOUCH CONNECTOR FUJI TRIPLE BANJO [RESIN BODY]	A-56
12R-03SC-0()	タッチコネクタ-FUJISPEEDコントローラ α [樹脂]	TOUCH CONNECTOR FUJI SPEED CONTROLLER α [RESIN BODY]	A-63
12R-04BY	タッチコネクタ-FUJIBランチワイ [樹脂]	TOUCH CONNECTOR FUJI BRANCH Y [RESIN BODY]	A-49
12R-04D1	タッチコネクタ-FUJISINGLバンジョー [樹脂]	TOUCH CONNECTOR FUJI SINGLE BANJO [RESIN BODY]	A-53
12R-04D2	タッチコネクタ-FUJIDBLバンジョー [樹脂]	TOUCH CONNECTOR FUJI DOUBLE BANJO [RESIN BODY]	A-55
12R-04D3	タッチコネクタ-FUJITRIPLBバンジョー [樹脂]	TOUCH CONNECTOR FUJI TRIPLE BANJO [RESIN BODY]	A-58
12R-04M2L	タッチコネクタ-FUJILONGマイルエルボ [樹脂]	TOUCH CONNECTOR FUJI LONG MALE ELBOW [RESIN BODY]	A-45
12R-04ML	タッチコネクタ-FUJIMELエルボ [樹脂]	TOUCH CONNECTOR FUJI MALE ELBOW [RESIN BODY]	A-44
12R-04MT	タッチコネクタ-FUJIMELランチティ [樹脂]	TOUCH CONNECTOR FUJI MALE BRANCH TEE [RESIN BODY]	A-46
12R-04RT	タッチコネクタ-FUJIMELランティ [樹脂]	TOUCH CONNECTOR FUJI MALE RUN TEE [RESIN BODY]	A-47
12R-04S1	タッチコネクタ-FUJISINGLバンジョー [樹脂]	TOUCH CONNECTOR FUJI SINGLE BANJO [RESIN BODY]	A-52
12R-04S1D1	タッチコネクタ-FUJIDBLバンジョー [樹脂]	TOUCH CONNECTOR FUJI DOUBLE BANJO [RESIN BODY]	A-55
12R-04S1D2	タッチコネクタ-FUJITRIPLBバンジョー [樹脂]	TOUCH CONNECTOR FUJI TRIPLE BANJO [RESIN BODY]	A-57
12R-04S2	タッチコネクタ-FUJIDBLバンジョー [樹脂]	TOUCH CONNECTOR FUJI DOUBLE BANJO [RESIN BODY]	A-54
12R-04S2D1	タッチコネクタ-FUJITRIPLBバンジョー [樹脂]	TOUCH CONNECTOR FUJI TRIPLE BANJO [RESIN BODY]	A-57
12R-04S3	タッチコネクタ-FUJITRIPLBバンジョー [樹脂]	TOUCH CONNECTOR FUJI TRIPLE BANJO [RESIN BODY]	A-56
12R-04SC-0()	タッチコネクタ-FUJISPEEDコントローラ α [樹脂]	TOUCH CONNECTOR FUJI SPEED CONTROLLER α [RESIN BODY]	A-63

A

A-LCT	ソケット [ホース継手タイプ]	HI-COCK ONE-TOUCH COUPLING SOCKET[HOSE FITTING TYPE]	C-19
A-SCT	ソケット [ホース継手タイプ]	HI-COCK ONE-TOUCH COUPLING SOCKET[HOSE FITTING TYPE]	C-19
AH-11	ブレードホース	POLYURETHANE BRAIDED HOSE	D-4
AH-11-10-CHS	ブレードホース カップリングセットCHS付タイプ (オレンジ)	POLYURETHANE BRAIDED HOSE COUPLING SET CHS TYPE[ORANGE]	D-5
AH-11-10-MFX	ブレードホース カップリングセットMFX付タイプ (オレンジ)	POLYURETHANE BRAIDED HOSE COUPLING SET MFX TYPE[ORANGE]	D-5
AH-11-20-CHS	ブレードホース カップリングセットCHS付タイプ (オレンジ)	POLYURETHANE BRAIDED HOSE COUPLING SET CHS TYPE[ORANGE]	D-5
AH-11-20-MFX	ブレードホース カップリングセットMFX付タイプ (オレンジ)	POLYURETHANE BRAIDED HOSE COUPLING SET MFX TYPE[ORANGE]	D-5
AH-11-30-CHS	ブレードホース カップリングセットCHS付タイプ (オレンジ)	POLYURETHANE BRAIDED HOSE COUPLING SET CHS TYPE[ORANGE]	D-5
AH-11-30-MFX	ブレードホース カップリングセットMFX付タイプ (オレンジ)	POLYURETHANE BRAIDED HOSE COUPLING SET MFX TYPE[ORANGE]	D-5
AH-11-5-CHS	ブレードホース カップリングセットCHS付タイプ (オレンジ)	POLYURETHANE BRAIDED HOSE COUPLING SET CHS TYPE[ORANGE]	D-5
AH-11-5-MFX	ブレードホース カップリングセットMFX付タイプ (オレンジ)	POLYURETHANE BRAIDED HOSE COUPLING SET MFX TYPE[ORANGE]	D-5
AH-6	ブレードホース	POLYURETHANE BRAIDED HOSE	D-4
AH-6.5	ブレードホース	POLYURETHANE BRAIDED HOSE	D-4
AH-6.5-10-CHS	ブレードホース カップリングセットCHS付タイプ (オレンジ)	POLYURETHANE BRAIDED HOSE COUPLING SET CHS TYPE[ORANGE]	D-5
AH-6.5-10-MFX	ブレードホース カップリングセットMFX付タイプ (オレンジ)	POLYURETHANE BRAIDED HOSE COUPLING SET MFX TYPE[ORANGE]	D-5
AH-6.5-20-CHS	ブレードホース カップリングセットCHS付タイプ (オレンジ)	POLYURETHANE BRAIDED HOSE COUPLING SET CHS TYPE[ORANGE]	D-5
AH-6.5-20-MFX	ブレードホース カップリングセットMFX付タイプ (オレンジ)	POLYURETHANE BRAIDED HOSE COUPLING SET MFX TYPE[ORANGE]	D-5
AH-6.5-30-CHS	ブレードホース カップリングセットCHS付タイプ (オレンジ)	POLYURETHANE BRAIDED HOSE COUPLING SET CHS TYPE[ORANGE]	D-5
AH-6.5-30-MFX	ブレードホース カップリングセットMFX付タイプ (オレンジ)	POLYURETHANE BRAIDED HOSE COUPLING SET MFX TYPE[ORANGE]	D-5
AH-6.5-5-CHS	ブレードホース カップリングセットCHS付タイプ (オレンジ)	POLYURETHANE BRAIDED HOSE COUPLING SET CHS TYPE[ORANGE]	D-5
AH-6.5-5-MFX	ブレードホース カップリングセットMFX付タイプ (オレンジ)	POLYURETHANE BRAIDED HOSE COUPLING SET MFX TYPE[ORANGE]	D-5
AH-8	ブレードホース	POLYURETHANE BRAIDED HOSE	D-4
AH-8-10-CHS	ブレードホース カップリングセットCHS付タイプ (オレンジ)	POLYURETHANE BRAIDED HOSE COUPLING SET CHS TYPE [ORANGE]	D-5
AH-8-10-MFX	ブレードホース カップリングセットMFX付タイプ (オレンジ)	POLYURETHANE BRAIDED HOSE COUPLING SET MFX TYPE [ORANGE]	D-5
AH-8-20-CHS	ブレードホース カップリングセットCHS付タイプ (オレンジ)	POLYURETHANE BRAIDED HOSE COUPLING SET CHS TYPE [ORANGE]	D-5
AH-8-20-MFX	ブレードホース カップリングセットMFX付タイプ (オレンジ)	POLYURETHANE BRAIDED HOSE COUPLING SET MFX TYPE [ORANGE]	D-5
AH-8-30-CHS	ブレードホース カップリングセットCHS付タイプ (オレンジ)	POLYURETHANE BRAIDED HOSE COUPLING SET CHS TYPE [ORANGE]	D-5
AH-8-30-MFX	ブレードホース カップリングセットMFX付タイプ (オレンジ)	POLYURETHANE BRAIDED HOSE COUPLING SET MFX TYPE [ORANGE]	D-5
AH-8-5-CHS	ブレードホース カップリングセットCHS付タイプ (オレンジ)	POLYURETHANE BRAIDED HOSE COUPLING SET CHS TYPE [ORANGE]	D-5
AH-8-5-MFX	ブレードホース カップリングセットMFX付タイプ (オレンジ)	POLYURETHANE BRAIDED HOSE COUPLING SET MFX TYPE [ORANGE]	D-5
ALE-10	ALE型エルフレックス 耐スパッタチューブ	ALE TYPE L-FLEX TUBING ANTI-SPATTER PUR TUBING	B-41
ALE-12	ALE型エルフレックス 耐スパッタチューブ	ALE TYPE L-FLEX TUBING ANTI-SPATTER PUR TUBING	B-41
ALE-6	ALE型エルフレックス 耐スパッタチューブ	ALE TYPE L-FLEX TUBING ANTI-SPATTER PUR TUBING	B-41
ALE-8	ALE型エルフレックス 耐スパッタチューブ	ALE TYPE L-FLEX TUBING ANTI-SPATTER PUR TUBING	B-41
APC-12	カップリング保護シリーズアブソール	COUPLING PROTECTOR SERIES ABSOLE	C-13
APC-12C	カップリング保護シリーズアブソール	COUPLING PROTECTOR SERIES ABSOLE	C-13
APX-12C	カップリング保護シリーズアブソール	COUPLING PROTECTOR SERIES ABSOLE	C-13
APX-16C	カップリング保護シリーズアブソール	COUPLING PROTECTOR SERIES ABSOLE	C-13
APX-SC	カップリング先端保護カバー		C-13

型式 (Model)	商品名	Description	ページ (page)
C4-M5SC-0()	スピードコントローラαタッチコネクタータイプ	SPEED CONTROLLERα TOUCH CONNECTOR TYPE	A-76
C400P-16H	耐水性ポリウレタンブレードホース FHメカフローシリーズ2 オスプラグ エア専用	WATER-PROOF TYPE POLYURETHANE BRAIDED HOSE	D-8
C4P-01M	CHSカップリングニツプル	CHS COUPLING NIPPLE	C-10
C4P-02F	CHSカップリングニツプル	CHS COUPLING NIPPLE	C-10
C4P-02FF	CHSカップリングニツプル	CHS COUPLING NIPPLE	C-10
C4P-02M	CHSカップリングニツプル	CHS COUPLING NIPPLE	C-10
C4P-03F	CHSカップリングニツプル	CHS COUPLING NIPPLE	C-10
C4P-03M	CHSカップリングニツプル	CHS COUPLING NIPPLE	C-10
C4P-04F	CHSカップリングニツプル	CHS COUPLING NIPPLE	C-10
C4P-04M	CHSカップリングニツプル	CHS COUPLING NIPPLE	C-10
C4P-10B	CHSカップリングニツプル	CHS COUPLING NIPPLE	C-10
C4P-11H	CHSカップリングニツプル	CHS COUPLING NIPPLE	C-10
C4P-11H	耐水性ポリウレタンブレードホース FHカップリング オスプラグ エア専用	WATER-PROOF TYPE POLYURETHANE BRAIDED HOSE	D-8
C4P-13B	CHSカップリングニツプル	CHS COUPLING NIPPLE	C-10
C4P-16H	耐水性ポリウレタンブレードホース FHカップリング オスプラグ エア専用	WATER-PROOF TYPE POLYURETHANE BRAIDED HOSE	D-8
C4P-5H	CHSカップリングニツプル	CHS COUPLING NIPPLE	C-10
C4P-6.5H	CHSカップリングニツプル	CHS COUPLING NIPPLE	C-10
C4P-6H	CHSカップリングニツプル	CHS COUPLING NIPPLE	C-10
C4P-7B	CHSカップリングニツプル	CHS COUPLING NIPPLE	C-10
C4P-8H	CHSカップリングニツプル	CHS COUPLING NIPPLE	C-10
C6-01SC-0()	スピードコントローラαタッチコネクタータイプ	SPEED CONTROLLERα TOUCH CONNECTOR TYPE	A-76
C6-01SCH-0()	スピードコントローラαタッチコネクタータイプ	SPEED CONTROLLERα TOUCH CONNECTOR H TYPE	A-87
C6-02SC-0()	スピードコントローラαタッチコネクタータイプ	SPEED CONTROLLERα TOUCH CONNECTOR TYPE	A-76
C6-02SCH-0()	スピードコントローラαタッチコネクタータイプ	SPEED CONTROLLERα TOUCH CONNECTOR H TYPE	A-87
C6-M5SC-0()	スピードコントローラαタッチコネクタータイプ	SPEED CONTROLLERα TOUCH CONNECTOR TYPE	A-76
C6-M5SCH-0()	スピードコントローラαタッチコネクタータイプ	SPEED CONTROLLERα TOUCH CONNECTOR H TYPE	A-87
C8-01SC-0()	スピードコントローラαタッチコネクタータイプ	SPEED CONTROLLERα TOUCH CONNECTOR TYPE	A-76
C8-01SCH-0()	スピードコントローラαタッチコネクタータイプ	SPEED CONTROLLERα TOUCH CONNECTOR H TYPE	A-87
C8-02SC-0()	スピードコントローラαタッチコネクタータイプ	SPEED CONTROLLERα TOUCH CONNECTOR TYPE	A-76
C8-02SCH-0()	スピードコントローラαタッチコネクタータイプ	SPEED CONTROLLERα TOUCH CONNECTOR H TYPE	A-87
C8-03SC-0()	スピードコントローラαタッチコネクタータイプ	SPEED CONTROLLERα TOUCH CONNECTOR TYPE	A-76
C8-03SCH-0()	スピードコントローラαタッチコネクタータイプ	SPEED CONTROLLERα TOUCH CONNECTOR H TYPE	A-87
CB-203	ヘッダーブロックCB	HEADER BLOCK CB	E-7
CB-203A	ヘッダーブロックCB	HEADER BLOCK CB	E-7
CB-403	ヘッダーブロックCB	HEADER BLOCK CB	E-7
CB-603	ヘッダーブロックCB	HEADER BLOCK CB	E-7
CB-803	ヘッダーブロックCB	HEADER BLOCK CB	E-7
CB10-02SC-0()	スピードコントローラβタッチコネクタータイプ	SPEED CONTROLLERβ TOUCH CONNECTOR TYPE	A-76
CB10-02SCH-0()	スピードコントローラβタッチコネクタータイプ	SPEED CONTROLLERβ TOUCH CONNECTOR H TYPE	A-87
CB10-03SC-0()	スピードコントローラβタッチコネクタータイプ	SPEED CONTROLLERβ TOUCH CONNECTOR TYPE	A-76
CB10-03SCH-0()	スピードコントローラβタッチコネクタータイプ	SPEED CONTROLLERβ TOUCH CONNECTOR H TYPE	A-87
CB10-04SC-0()	スピードコントローラβタッチコネクタータイプ	SPEED CONTROLLERβ TOUCH CONNECTOR TYPE	A-76
CB10-04SCH-0()	スピードコントローラβタッチコネクタータイプ	SPEED CONTROLLERβ TOUCH CONNECTOR H TYPE	A-87
CB12-03SC-0()	スピードコントローラβタッチコネクタータイプ	SPEED CONTROLLERβ TOUCH CONNECTOR TYPE	A-76
CB12-03SCH-0()	スピードコントローラβタッチコネクタータイプ	SPEED CONTROLLERβ TOUCH CONNECTOR H TYPE	A-87
CB12-04SC-0()	スピードコントローラβタッチコネクタータイプ	SPEED CONTROLLERβ TOUCH CONNECTOR TYPE	A-76
CB12-04SCH-0()	スピードコントローラβタッチコネクタータイプ	SPEED CONTROLLERβ TOUCH CONNECTOR H TYPE	A-87
CB4-01SC-0()	スピードコントローラβタッチコネクタータイプ	SPEED CONTROLLERβ TOUCH CONNECTOR TYPE	A-76
CB4-M5SC-0()	スピードコントローラβタッチコネクタータイプ	SPEED CONTROLLERβ TOUCH CONNECTOR TYPE	A-76
CB6-01SC-0()	スピードコントローラβタッチコネクタータイプ	SPEED CONTROLLERβ TOUCH CONNECTOR TYPE	A-76
CB6-01SCH-0()	スピードコントローラβタッチコネクタータイプ	SPEED CONTROLLERβ TOUCH CONNECTOR H TYPE	A-87
CB6-02SC-0()	スピードコントローラβタッチコネクタータイプ	SPEED CONTROLLERβ TOUCH CONNECTOR TYPE	A-76
CB6-02SCH-0()	スピードコントローラβタッチコネクタータイプ	SPEED CONTROLLERβ TOUCH CONNECTOR H TYPE	A-87
CB6-M5SC-0()	スピードコントローラβタッチコネクタータイプ	SPEED CONTROLLERβ TOUCH CONNECTOR TYPE	A-76
CB6-M5SCH-0()	スピードコントローラβタッチコネクタータイプ	SPEED CONTROLLERβ TOUCH CONNECTOR H TYPE	A-87
CB8-01SC-0()	スピードコントローラβタッチコネクタータイプ	SPEED CONTROLLERβ TOUCH CONNECTOR TYPE	A-76
CB8-01SCH-0()	スピードコントローラβタッチコネクタータイプ	SPEED CONTROLLERβ TOUCH CONNECTOR H TYPE	A-87
CB8-02SC-0()	スピードコントローラβタッチコネクタータイプ	SPEED CONTROLLERβ TOUCH CONNECTOR TYPE	A-76
CB8-02SCH-0()	スピードコントローラβタッチコネクタータイプ	SPEED CONTROLLERβ TOUCH CONNECTOR H TYPE	A-87
CB8-03SC-0()	スピードコントローラβタッチコネクタータイプ	SPEED CONTROLLERβ TOUCH CONNECTOR TYPE	A-76
CB8-03SCH-0()	スピードコントローラβタッチコネクタータイプ	SPEED CONTROLLERβ TOUCH CONNECTOR H TYPE	A-87
CC-1213	ジョイントラップ	JOINT WRAP	C-13
CHFJ-2A	フリージョイントシリーズCHSカップリングタイプ	FREE JOINT SERIES CHS COUPLING TYPE	C-11
CHFJ-2U	フリージョイントシリーズCHSカップリングタイプ	FREE JOINT SERIES CHS COUPLING TYPE	C-11
CHFJ-3U03	フリージョイントシリーズCHSカップリングタイプ	FREE JOINT SERIES CHS COUPLING TYPE	C-11
CHFJ-3U04	フリージョイントシリーズCHSカップリングタイプ	FREE JOINT SERIES CHS COUPLING TYPE	C-11
CH-1	チヨダポリウレタンホース	POLYURETHANE HOSE	D-10
CH-2	チヨダポリウレタンホース	POLYURETHANE HOSE	D-10
CH-3	チヨダポリウレタンホース	POLYURETHANE HOSE	D-10
CH-4	チヨダポリウレタンホース	POLYURETHANE HOSE	D-10
CHS-02F	CHSカップリングソケット	CHS COUPLING SOCKET	C-10
CHS-02M	CHSカップリングソケット	CHS COUPLING SOCKET	C-10
CHS-03F	CHSカップリングソケット	CHS COUPLING SOCKET	C-10
CHS-03M	CHSカップリングソケット	CHS COUPLING SOCKET	C-10
CHS-04F	CHSカップリングソケット	CHS COUPLING SOCKET	C-10
CHS-04M	CHSカップリングソケット	CHS COUPLING SOCKET	C-10
CHS-10B	CHSカップリングソケット	CHS COUPLING SOCKET	C-10
CHS-10MH	CHSカップリングソケット	CHS COUPLING SOCKET	C-10
CHS-11H	CHSカップリングソケット	CHS COUPLING SOCKET	C-10
CHS-11H-MP	CHS-MPカップリング	CHS-MP COUPLING	C-12
CHS-13B	CHSカップリングソケット	CHS COUPLING SOCKET	C-10
CHS-50SN	ゼロワンシリーズブローガンセット	ZERO-ONE SERIES BLOW GUN SET	D-17
CHS-5H	CHSカップリングソケット	CHS COUPLING SOCKET	C-10
CHS-5H-MP	CHS-MPカップリング	CHS-MP COUPLING	C-12
CHS-6.5H	CHSカップリングソケット	CHS COUPLING SOCKET	C-10
CHS-6.5H-MP	CHS-MPカップリング	CHS-MP COUPLING	C-12
CHS-6H	CHSカップリングソケット	CHS COUPLING SOCKET	C-10
CHS-7B	CHSカップリングソケット	CHS COUPLING SOCKET	C-10
CHS-8H	CHSカップリングソケット	CHS COUPLING SOCKET	C-10
CHS-8H-MP	CHS-MPカップリング	CHS-MP COUPLING	C-12
CHS-8MH	CHSカップリングソケット	CHS COUPLING SOCKET	C-10
CK-BP-10	タッチコネクタータッチコネクタータイプ (金属)	TOUCH CONNECTOR BLIND PLUG (METAL BODY)	A-74
CK-BP-12	タッチコネクタータッチコネクタータイプ (金属)	TOUCH CONNECTOR BLIND PLUG (METAL BODY)	A-74
CK-BP-6	タッチコネクタータッチコネクタータイプ (金属)	TOUCH CONNECTOR BLIND PLUG (METAL BODY)	A-74
CK-BP-8	タッチコネクタータッチコネクタータイプ (金属)	TOUCH CONNECTOR BLIND PLUG (METAL BODY)	A-74
CKF-10-02	タッチコネクタータッチコネクタータイプ (金属)	TOUCH CONNECTOR FEMALE CONNECTOR (METAL BODY)	A-74

型式 (Model)	商品名	Description	ページ (page)
CKT-4-02	タッチコネクタージェズコネクタ [金属]	TOUCH CONNECTOR TEE'S CONNECTOR [METAL BODY]	A-70
CKT-4-M5	タッチコネクタージェズコネクタ [金属]	TOUCH CONNECTOR TEE'S CONNECTOR [METAL BODY]	A-70
CKT-6-01	タッチコネクタージェズコネクタ [金属]	TOUCH CONNECTOR TEE'S CONNECTOR [METAL BODY]	A-70
CKT-6-02	タッチコネクタージェズコネクタ [金属]	TOUCH CONNECTOR TEE'S CONNECTOR [METAL BODY]	A-70
CKT-6-03	タッチコネクタージェズコネクタ [金属]	TOUCH CONNECTOR TEE'S CONNECTOR [METAL BODY]	A-70
CKT-8-01	タッチコネクタージェズコネクタ [金属]	TOUCH CONNECTOR TEE'S CONNECTOR [METAL BODY]	A-70
CKT-8-02	タッチコネクタージェズコネクタ [金属]	TOUCH CONNECTOR TEE'S CONNECTOR [METAL BODY]	A-70
CKT-8-03	タッチコネクタージェズコネクタ [金属]	TOUCH CONNECTOR TEE'S CONNECTOR [METAL BODY]	A-70
CSB-01	サイレンサー-CSBタイプ (ブラスタイプ)	SILENCER CSB TYPE (Brass Type)	A-100
CSB-01F	サイレンサー-CSB-Fタイプ (プレザベント) (ブラスタイプ)	SILENCER CSB-F TYPE (Flat Type) (Brass Type)	A-100
CSB-01TV	サイレンサー-CSB-TVタイプ (ブラスタイプ)	SILENCER CSB-TV TYPE (Brass Type)	A-100
CSB-02	サイレンサー-CSBタイプ (ブラスタイプ)	SILENCER CSB TYPE (Brass Type)	A-100
CSB-02F	サイレンサー-CSB-Fタイプ (プレザベント) (ブラスタイプ)	SILENCER CSB-F TYPE (Flat Type) (Brass Type)	A-100
CSB-02TV	サイレンサー-CSB-TVタイプ (ブラスタイプ)	SILENCER CSB-TV TYPE (Brass Type)	A-100
CSB-03	サイレンサー-CSBタイプ (ブラスタイプ)	SILENCER CSB TYPE (Brass Type)	A-100
CSB-03F	サイレンサー-CSB-Fタイプ (プレザベント) (ブラスタイプ)	SILENCER CSB-F TYPE (Flat Type) (Brass Type)	A-100
CSB-03TV	サイレンサー-CSB-TVタイプ (ブラスタイプ)	SILENCER CSB-TV TYPE (Brass Type)	A-100
CSB-04	サイレンサー-CSBタイプ (ブラスタイプ)	SILENCER CSB TYPE (Brass Type)	A-100
CSB-04F	サイレンサー-CSB-Fタイプ (プレザベント) (ブラスタイプ)	SILENCER CSB-F TYPE (Flat Type) (Brass Type)	A-100
CSB-04TV	サイレンサー-CSB-TVタイプ (ブラスタイプ)	SILENCER CSB-TV TYPE (Brass Type)	A-100
CSB-M5	サイレンサー-CSBタイプ (ブラスタイプ)	SILENCER CSB TYPE (Brass Type)	A-100
CSB-M5F	サイレンサー-CSB-Fタイプ (プレザベント) (ブラスタイプ)	SILENCER CSB-F TYPE (Flat Type) (Brass Type)	A-100
CSE-01	サイレンサー-CSEタイプ (プラスチックタイプ)	SILENCER CSE TYPE (Plastic Type)	A-101
CSE-02	サイレンサー-CSEタイプ (プラスチックタイプ)	SILENCER CSE TYPE (Plastic Type)	A-101
CSE-02H	サイレンサー-CSEタイプ (プラスチックタイプ)	SILENCER CSE TYPE (Plastic Type)	A-101
CSE-03	サイレンサー-CSEタイプ (プラスチックタイプ)	SILENCER CSE TYPE (Plastic Type)	A-101
CSE-04	サイレンサー-CSEタイプ (プラスチックタイプ)	SILENCER CSE TYPE (Plastic Type)	A-101
CSF-02H	サイレンサー-CSF-Hタイプ (スチールタイプ)	SILENCER CSF-H TYPE (Steel)	A-99
CSF-03H	サイレンサー-CSF-Hタイプ (スチールタイプ)	SILENCER CSF-H TYPE (Steel)	A-99
CSF-04H	サイレンサー-CSF-Hタイプ (スチールタイプ)	SILENCER CSF-H TYPE (Steel)	A-99
CSS-01	サイレンサー-CSSタイプ (ステンレスタイプ)	SILENCER CSS TYPE (Stainless Type)	A-102
CSS-01F	サイレンサー-CSS-Fタイプ (プレザベント) (ステンレスタイプ)	SILENCER CSS-F TYPE (Stainless Type)	A-102
CSS-01FS	サイレンサー-CSS-FSタイプ (プレザベント) (本体真鍮ニッケルメッキ) (ステンレスタイプ)	SILENCER CSS-FS TYPE (Flat Type) (Nickel Plated Brass) (Stainless Type)	A-102
CSS-02	サイレンサー-CSSタイプ (ステンレスタイプ)	SILENCER CSS TYPE (Stainless Type)	A-102
CSS-02F	サイレンサー-CSS-Fタイプ (プレザベント) (ステンレスタイプ)	SILENCER CSS-F TYPE (Stainless Type)	A-102
CSS-02FS	サイレンサー-CSS-FSタイプ (プレザベント) (本体真鍮ニッケルメッキ) (ステンレスタイプ)	SILENCER CSS-FS TYPE (Flat Type) (Nickel Plated Brass) (Stainless Type)	A-102
CSS-03	サイレンサー-CSSタイプ (ステンレスタイプ)	SILENCER CSS TYPE (Stainless Type)	A-102
CSS-03F	サイレンサー-CSS-Fタイプ (プレザベント) (ステンレスタイプ)	SILENCER CSS-F TYPE (Stainless Type)	A-102
CSS-03FS	サイレンサー-CSS-FSタイプ (プレザベント) (本体真鍮ニッケルメッキ) (ステンレスタイプ)	SILENCER CSS-FS TYPE (Flat Type) (Nickel Plated Brass) (Stainless Type)	A-102
CSS-04	サイレンサー-CSSタイプ (ステンレスタイプ)	SILENCER CSS TYPE (Stainless Type)	A-102
CSS-04F	サイレンサー-CSS-Fタイプ (プレザベント) (ステンレスタイプ)	SILENCER CSS-F TYPE (Stainless Type)	A-102
CSS-04FS	サイレンサー-CSS-FSタイプ (プレザベント) (本体真鍮ニッケルメッキ) (ステンレスタイプ)	SILENCER CSS-FS TYPE (Flat Type) (Nickel Plated Brass) (Stainless Type)	A-102
CSS-M5	サイレンサー-CSSタイプ (ステンレスタイプ)	SILENCER CSS TYPE (Stainless Type)	A-102
CTP-10	カバーチューブ スパッタ防止用ポリウレタンチューブ	ANTI-SPATTER COVERED POLYURETHANE TUBING(CTP Series)	B-42
CTP-12	カバーチューブ スパッタ防止用ポリウレタンチューブ	ANTI-SPATTER COVERED POLYURETHANE TUBING(CTP Series)	B-42
CTP-6	カバーチューブ スパッタ防止用ポリウレタンチューブ	ANTI-SPATTER COVERED POLYURETHANE TUBING(CTP Series)	B-42
CTP-8	カバーチューブ スパッタ防止用ポリウレタンチューブ	ANTI-SPATTER COVERED POLYURETHANE TUBING(CTP Series)	B-42
CUB-10-00	タッチコネクタークラウドユニオン [金属]	TOUCH CONNECTOR BULK HEAD UNION [METAL BODY]	A-73
CUB-12-00	タッチコネクタークラウドユニオン [金属]	TOUCH CONNECTOR BULK HEAD UNION [METAL BODY]	A-73
CUB-4-00	タッチコネクタークラウドユニオン [金属]	TOUCH CONNECTOR BULK HEAD UNION [METAL BODY]	A-73
CUB-6-00	タッチコネクタークラウドユニオン [金属]	TOUCH CONNECTOR BULK HEAD UNION [METAL BODY]	A-73
CUB-8-00	タッチコネクタークラウドユニオン [金属]	TOUCH CONNECTOR BULK HEAD UNION [METAL BODY]	A-73
CUL-10-00	タッチコネクタークラウドユニオンエルボ [金属]	TOUCH CONNECTOR UNION ELBOW [METAL BODY]	A-72
CUL-12-00	タッチコネクタークラウドユニオンエルボ [金属]	TOUCH CONNECTOR UNION ELBOW [METAL BODY]	A-72
CUL-4-00	タッチコネクタークラウドユニオンエルボ [金属]	TOUCH CONNECTOR UNION ELBOW [METAL BODY]	A-72
CUL-6-00	タッチコネクタークラウドユニオンエルボ [金属]	TOUCH CONNECTOR UNION ELBOW [METAL BODY]	A-72
CUL-8-00	タッチコネクタークラウドユニオンエルボ [金属]	TOUCH CONNECTOR UNION ELBOW [METAL BODY]	A-72
CUN-10-00	タッチコネクタークラウドユニオン [金属]	TOUCH CONNECTOR NIPPLE UNION [METAL BODY]	A-71
CUN-12-00	タッチコネクタークラウドユニオン [金属]	TOUCH CONNECTOR NIPPLE UNION [METAL BODY]	A-71
CUN-4-00	タッチコネクタークラウドユニオン [金属]	TOUCH CONNECTOR NIPPLE UNION [METAL BODY]	A-71
CUN-6-00	タッチコネクタークラウドユニオン [金属]	TOUCH CONNECTOR NIPPLE UNION [METAL BODY]	A-71
CUN-8-00	タッチコネクタークラウドユニオン [金属]	TOUCH CONNECTOR NIPPLE UNION [METAL BODY]	A-71
CUT-10-00	タッチコネクタークラウドユニオンティ [金属]	TOUCH CONNECTOR UNION TEE [METAL BODY]	A-72
CUT-10-00H	タッチコネクタークラウドユニオンティ Hタイプ [金属]	TOUCH CONNECTOR H TYPE UNION TEE H TYPE[METAL BODY]	A-86
CUT-12-00	タッチコネクタークラウドユニオンティ [金属]	TOUCH CONNECTOR UNION TEE [METAL BODY]	A-72
CUT-12-00H	タッチコネクタークラウドユニオンティ Hタイプ [金属]	TOUCH CONNECTOR H TYPE UNION TEE H TYPE[METAL BODY]	A-86
CUT-4-00	タッチコネクタークラウドユニオンティ [金属]	TOUCH CONNECTOR UNION TEE [METAL BODY]	A-72
CUT-6-00	タッチコネクタークラウドユニオンティ [金属]	TOUCH CONNECTOR UNION TEE [METAL BODY]	A-72
CUT-6-00H	タッチコネクタークラウドユニオンティ Hタイプ [金属]	TOUCH CONNECTOR H TYPE UNION TEE H TYPE[METAL BODY]	A-86
CUT-8-00	タッチコネクタークラウドユニオンティ [金属]	TOUCH CONNECTOR UNION TEE [METAL BODY]	A-72
CUT-8-00H	タッチコネクタークラウドユニオンティ Hタイプ [金属]	TOUCH CONNECTOR H TYPE UNION TEE H TYPE[METAL BODY]	A-86
D-02M-P-CPL	デジタル動圧測定器 "動圧くん"	E-8
D-1M-2M	PTエルボ・フッシュシリーズ異径ニップル	PT ELBOW・TEE'S SERIES DIFFERENCE NIPPLE	C-24
D-1M-2M-N	PTエルボ・フッシュメッキ付シリーズ異径ニップル (ニッケルメッキ仕様)	PT ELBOW・TEE'S DIFFERENCE NIPPLE (NICKEL-PLATED)	C-28
D-2M-3M	PTエルボ・フッシュシリーズ異径ニップル	PT ELBOW・TEE'S SERIES DIFFERENCE NIPPLE	C-24
D-2M-3M-N	PTエルボ・フッシュメッキ付シリーズ異径ニップル (ニッケルメッキ仕様)	PT ELBOW・TEE'S DIFFERENCE NIPPLE (NICKEL-PLATED)	C-28
D-2M-4M	PTエルボ・フッシュシリーズ異径ニップル	PT ELBOW・TEE'S SERIES DIFFERENCE NIPPLE	C-24
D-2M-4M-N	PTエルボ・フッシュメッキ付シリーズ異径ニップル (ニッケルメッキ仕様)	PT ELBOW・TEE'S DIFFERENCE NIPPLE (NICKEL-PLATED)	C-28
D-3M-4M	PTエルボ・フッシュシリーズ異径ニップル	PT ELBOW・TEE'S SERIES DIFFERENCE NIPPLE	C-24
D-3M-4M-N	PTエルボ・フッシュメッキ付シリーズ異径ニップル (ニッケルメッキ仕様)	PT ELBOW・TEE'S DIFFERENCE NIPPLE (NICKEL-PLATED)	C-28
D-FR12J-CPL	デジタル動圧測定器 "動圧くん"	E-8
D-MFX-P-CPL	デジタル動圧測定器 "動圧くん"	E-8
DH-11	ラインホースDH	SOFT POLYURETHANE BRAIDED HOSE	D-6
DH-6.5	ラインホースDH	SOFT POLYURETHANE BRAIDED HOSE	D-6
DH-8	ラインホースDH	SOFT POLYURETHANE BRAIDED HOSE	D-6
EH-1	メガホースバランサー 延長ホース	MEGAHOSE BALANCER EXTENSION HOSE	E-5
EH-2	メガホースバランサー 延長ホース	MEGAHOSE BALANCER EXTENSION HOSE	E-5
EH-3	メガホースバランサー 延長ホース	MEGAHOSE BALANCER EXTENSION HOSE	E-5
F10-00BU	タッチコネクタークラウドユニオン (本体黒色)	TOUCH CONNECTOR FIVE BULKHEAD UNION (Black Body)	A-11
F10-00BUW	タッチコネクタークラウドユニオン (本体白色)	TOUCH CONNECTOR FIVE BULKHEAD UNION (White Body)	A-11
F10-01M	タッチコネクタークラウドユニオン (本体黒色)	TOUCH CONNECTOR FIVE MALE CONNECTOR (Black Body)	A-5
F10-01ML	タッチコネクタークラウドユニオン (本体黒色)	TOUCH CONNECTOR FIVE MALE ELBOW (Black Body)	A-6
F10-01MLW	タッチコネクタークラウドユニオン (本体白色)	TOUCH CONNECTOR FIVE MALE ELBOW (White Body)	A-6

型式 (Model)	商品名	Description	ページ (page)
HS4-01RT	SUS316継手メイルランティ	SUS316 MALE RUN TEE	A-32
HS4-02M	SUS316継手メイルコネクター	SUS316 MALE CONNECTOR	A-31
HS4-02ML	SUS316継手メイルエルボ	SUS316 MALE ELBOW	A-31
HS4-02MT	SUS316継手メイルブランチティ	SUS316 MALE BRANCH TEE	A-32
HS4-02RT	SUS316継手メイルランティ	SUS316 MALE RUN TEE	A-32
HS6-00U	SUS316継手ユニオン	SUS316 UNION	A-33
HS6-00UT	SUS316継手ユニオンティ	SUS316 UNION TEE	A-33
HS6-01M	SUS316継手メイルコネクター	SUS316 MALE CONNECTOR	A-31
HS6-01ML	SUS316継手メイルエルボ	SUS316 MALE ELBOW	A-31
HS6-01MT	SUS316継手メイルブランチティ	SUS316 MALE BRANCH TEE	A-32
HS6-01RT	SUS316継手メイルランティ	SUS316 MALE RUN TEE	A-32
HS6-02M	SUS316継手メイルコネクター	SUS316 MALE CONNECTOR	A-31
HS6-02ML	SUS316継手メイルエルボ	SUS316 MALE ELBOW	A-31
HS6-02MT	SUS316継手メイルブランチティ	SUS316 MALE BRANCH TEE	A-32
HS6-02RT	SUS316継手メイルランティ	SUS316 MALE RUN TEE	A-32
HS6-03M	SUS316継手メイルコネクター	SUS316 MALE CONNECTOR	A-31
HS6-03ML	SUS316継手メイルエルボ	SUS316 MALE ELBOW	A-31
HS6-03MT	SUS316継手メイルブランチティ	SUS316 MALE BRANCH TEE	A-32
HS6-03RT	SUS316継手メイルランティ	SUS316 MALE RUN TEE	A-32
HS8-00U	SUS316継手ユニオン	SUS316 UNION	A-33
HS8-00UT	SUS316継手ユニオンティ	SUS316 UNION TEE	A-33
HS8-01M	SUS316継手メイルコネクター	SUS316 MALE CONNECTOR	A-31
HS8-01ML	SUS316継手メイルエルボ	SUS316 MALE ELBOW	A-31
HS8-01MT	SUS316継手メイルブランチティ	SUS316 MALE BRANCH TEE	A-32
HS8-01RT	SUS316継手メイルランティ	SUS316 MALE RUN TEE	A-32
HS8-02M	SUS316継手メイルコネクター	SUS316 MALE CONNECTOR	A-31
HS8-02ML	SUS316継手メイルエルボ	SUS316 MALE ELBOW	A-31
HS8-02MT	SUS316継手メイルブランチティ	SUS316 MALE BRANCH TEE	A-32
HS8-02RT	SUS316継手メイルランティ	SUS316 MALE RUN TEE	A-32
HS8-03M	SUS316継手メイルコネクター	SUS316 MALE CONNECTOR	A-31
HS8-03ML	SUS316継手メイルエルボ	SUS316 MALE ELBOW	A-31
HS8-03MT	SUS316継手メイルブランチティ	SUS316 MALE BRANCH TEE	A-32
HS8-03RT	SUS316継手メイルランティ	SUS316 MALE RUN TEE	A-32
IS-10	タッチコネクターファイブインナーサポート	TOUCH CONNECTOR FIVE INNER SUPPORT	A-15
IS-12	タッチコネクターファイブインナーサポート	TOUCH CONNECTOR FIVE INNER SUPPORT	A-15
IS-4	タッチコネクターファイブインナーサポート	TOUCH CONNECTOR FIVE INNER SUPPORT	A-15
IS-6	タッチコネクターファイブインナーサポート	TOUCH CONNECTOR FIVE INNER SUPPORT	A-15
IS-8	タッチコネクターファイブインナーサポート	TOUCH CONNECTOR FIVE INNER SUPPORT	A-15
LE-10	エルフレックス スパッタ防止用ポリウレタンチューブ	L-FLEX TUBING ANTI-SPATTER PUR TUBING	B-38
LE-12	エルフレックス スパッタ防止用ポリウレタンチューブ	L-FLEX TUBING ANTI-SPATTER PUR TUBING	B-38
LE-6	エルフレックス スパッタ防止用ポリウレタンチューブ	L-FLEX TUBING ANTI-SPATTER PUR TUBING	B-38
LE-8	エルフレックス スパッタ防止用ポリウレタンチューブ	L-FLEX TUBING ANTI-SPATTER PUR TUBING	B-38
LE-S10	スリムエルフレックス スパッタ防止用ポリウレタンチューブ	L-FLEX-S TUBING ANTI-SPATTER PUR TUBING	B-40
LE-S12	スリムエルフレックス スパッタ防止用ポリウレタンチューブ	L-FLEX-S TUBING ANTI-SPATTER PUR TUBING	B-40
LE-S6	スリムエルフレックス スパッタ防止用ポリウレタンチューブ	L-FLEX-S TUBING ANTI-SPATTER PUR TUBING	B-40
LE-S8	スリムエルフレックス スパッタ防止用ポリウレタンチューブ	L-FLEX-S TUBING ANTI-SPATTER PUR TUBING	B-40
LH-11	ブレードホース	POLYURETHANE BRAIDED HOSE	D-4
LH-11-10-CHS	ブレードホース カップリングセットCHS付タイプ(ライトグリーン)	POLYURETHANE BRAIDED HOSE COUPLING SET CHS TYPE [LIGHT GREEN]	D-5
LH-11-10-MFX	ブレードホース カップリングセットMFX付タイプ(ライトグリーン)	POLYURETHANE BRAIDED HOSE COUPLING SET MFX TYPE [LIGHT GREEN]	D-5
LH-11-20-CHS	ブレードホース カップリングセットCHS付タイプ(ライトグリーン)	POLYURETHANE BRAIDED HOSE COUPLING SET CHS TYPE [LIGHT GREEN]	D-5
LH-11-20-MFX	ブレードホース カップリングセットMFX付タイプ(ライトグリーン)	POLYURETHANE BRAIDED HOSE COUPLING SET MFX TYPE [LIGHT GREEN]	D-5
LH-11-30-CHS	ブレードホース カップリングセットCHS付タイプ(ライトグリーン)	POLYURETHANE BRAIDED HOSE COUPLING SET CHS TYPE [LIGHT GREEN]	D-5
LH-11-30-MFX	ブレードホース カップリングセットMFX付タイプ(ライトグリーン)	POLYURETHANE BRAIDED HOSE COUPLING SET MFX TYPE [LIGHT GREEN]	D-5
LH-11-5-CHS	ブレードホース カップリングセットCHS付タイプ(ライトグリーン)	POLYURETHANE BRAIDED HOSE COUPLING SET CHS TYPE [LIGHT GREEN]	D-5
LH-11-5-MFX	ブレードホース カップリングセットMFX付タイプ(ライトグリーン)	POLYURETHANE BRAIDED HOSE COUPLING SET MFX TYPE [LIGHT GREEN]	D-5
LH-6	ブレードホース	POLYURETHANE BRAIDED HOSE	D-4
LH-6.5	ブレードホース	POLYURETHANE BRAIDED HOSE	D-4
LH-6.5-10-CHS	ブレードホース カップリングセットCHS付タイプ(ライトグリーン)	POLYURETHANE BRAIDED HOSE COUPLING SET CHS TYPE [LIGHT GREEN]	D-5
LH-6.5-10-MFX	ブレードホース カップリングセットMFX付タイプ(ライトグリーン)	POLYURETHANE BRAIDED HOSE COUPLING SET MFX TYPE [LIGHT GREEN]	D-5
LH-6.5-20-CHS	ブレードホース カップリングセットCHS付タイプ(ライトグリーン)	POLYURETHANE BRAIDED HOSE COUPLING SET CHS TYPE [LIGHT GREEN]	D-5
LH-6.5-20-MFX	ブレードホース カップリングセットMFX付タイプ(ライトグリーン)	POLYURETHANE BRAIDED HOSE COUPLING SET MFX TYPE [LIGHT GREEN]	D-5
LH-6.5-30-CHS	ブレードホース カップリングセットCHS付タイプ(ライトグリーン)	POLYURETHANE BRAIDED HOSE COUPLING SET CHS TYPE [LIGHT GREEN]	D-5
LH-6.5-30-MFX	ブレードホース カップリングセットMFX付タイプ(ライトグリーン)	POLYURETHANE BRAIDED HOSE COUPLING SET MFX TYPE [LIGHT GREEN]	D-5
LH-6.5-5-CHS	ブレードホース カップリングセットCHS付タイプ(ライトグリーン)	POLYURETHANE BRAIDED HOSE COUPLING SET CHS TYPE [LIGHT GREEN]	D-5
LH-6.5-5-MFX	ブレードホース カップリングセットMFX付タイプ(ライトグリーン)	POLYURETHANE BRAIDED HOSE COUPLING SET MFX TYPE [LIGHT GREEN]	D-5
LH-8	ブレードホース	POLYURETHANE BRAIDED HOSE	D-4
LH-8-10-CHS	ブレードホース カップリングセットCHS付タイプ(ライトグリーン)	POLYURETHANE BRAIDED HOSE COUPLING SET CHS TYPE [LIGHT GREEN]	D-5
LH-8-10-MFX	ブレードホース カップリングセットMFX付タイプ(ライトグリーン)	POLYURETHANE BRAIDED HOSE COUPLING SET MFX TYPE [LIGHT GREEN]	D-5
LH-8-20-CHS	ブレードホース カップリングセットCHS付タイプ(ライトグリーン)	POLYURETHANE BRAIDED HOSE COUPLING SET CHS TYPE [LIGHT GREEN]	D-5
LH-8-20-MFX	ブレードホース カップリングセットMFX付タイプ(ライトグリーン)	POLYURETHANE BRAIDED HOSE COUPLING SET MFX TYPE [LIGHT GREEN]	D-5
LH-8-30-CHS	ブレードホース カップリングセットCHS付タイプ(ライトグリーン)	POLYURETHANE BRAIDED HOSE COUPLING SET CHS TYPE [LIGHT GREEN]	D-5
LH-8-30-MFX	ブレードホース カップリングセットMFX付タイプ(ライトグリーン)	POLYURETHANE BRAIDED HOSE COUPLING SET MFX TYPE [LIGHT GREEN]	D-5
LH-8-5-CHS	ブレードホース カップリングセットCHS付タイプ(ライトグリーン)	POLYURETHANE BRAIDED HOSE COUPLING SET CHS TYPE [LIGHT GREEN]	D-5
LH-8-5-MFX	ブレードホース カップリングセットMFX付タイプ(ライトグリーン)	POLYURETHANE BRAIDED HOSE COUPLING SET MFX TYPE [LIGHT GREEN]	D-5
LS804-50	ラインスパイラルホース	LINE SPIRAL HOSE	D-15
LS806-50	ラインスパイラルホース	LINE SPIRAL HOSE	D-15
LS808-50	ラインスパイラルホース	LINE SPIRAL HOSE	D-15
M4-01M	タッチコネクター-miniメイルコネクター [金属]	TOUCH CONNECTOR MINI MALE CONNECTOR [METAL BODY]	A-37
M4-M3M	タッチコネクター-miniメイルコネクター [金属]	TOUCH CONNECTOR MINI MALE CONNECTOR [METAL BODY]	A-37
M4-M5M	タッチコネクター-miniメイルコネクター [金属]	TOUCH CONNECTOR MINI MALE CONNECTOR [METAL BODY]	A-37
M4R-00U	タッチコネクター-miniユニオン [樹脂]	TOUCH CONNECTOR MINI UNION NIPPLE [RESIN BODY]	A-38
M4R-00UL	タッチコネクター-miniユニオンエルボ [樹脂]	TOUCH CONNECTOR MINI UNION ELBOW [RESIN BODY]	A-39
M4R-00UT	タッチコネクター-miniユニオンティ [樹脂]	TOUCH CONNECTOR MINI UNION TEE [RESIN BODY]	A-39
M4R-01-0()	タッチコネクター-FUJi ミニスピードコントローラα	TOUCH CONNECTOR FUJI SPEED CONTROLLER MNI SPEED CONTROLLER α	A-61
M4R-01ML	タッチコネクター-miniメイルエルボ [樹脂]	TOUCH CONNECTOR MINI MALE ELBOW [RESIN BODY]	A-37
M4R-01MT	タッチコネクター-miniメイルブランチティ [樹脂]	TOUCH CONNECTOR MINI MALE BRANCH TEE [RESIN BODY]	A-38
M4R-M3-0()	タッチコネクター-FUJi ミニスピードコントローラα	TOUCH CONNECTOR FUJI SPEED CONTROLLER MNI SPEED CONTROLLER α	A-61
M4R-M3ML	タッチコネクター-miniメイルエルボ [樹脂]	TOUCH CONNECTOR MINI MALE ELBOW [RESIN BODY]	A-37
M4R-M3MT	タッチコネクター-miniメイルブランチティ [樹脂]	TOUCH CONNECTOR MINI MALE BRANCH TEE [RESIN BODY]	A-38
M4R-M5-0()	タッチコネクター-FUJi ミニスピードコントローラα	TOUCH CONNECTOR FUJI SPEED CONTROLLER MNI SPEED CONTROLLER α	A-61
M4R-M5ML	タッチコネクター-miniメイルエルボ [樹脂]	TOUCH CONNECTOR MINI MALE ELBOW [RESIN BODY]	A-37
M4R-M5MT	タッチコネクター-miniメイルブランチティ [樹脂]	TOUCH CONNECTOR MINI MALE BRANCH TEE [RESIN BODY]	A-38
M5-C	テラピンコネクター-M5クロスコネクター	TERRAPIN CONNECTOR M5 CROSS CONNECTOR	A-80

型式 (Model)	商品名	Description	ページ (page)
M5-M12	テラピンコネクタ-M5マニホルド	TERRAPIN CONNECTOR M5 MANIFOLD	A-80
M5-N	テラピンコネクタ-M5ニップル	TERRAPIN CONNECTOR M5 NIPPLE	A-80
M5-P	テラピンコネクタ-M5ブラインドプラグ	TERRAPIN CONNECTOR M5 BLIND PLUG	A-80
M5-T	テラピンコネクタ-M5ユニオンティ	TERRAPIN CONNECTOR M5 UNION TEE	A-80
M5BG	テラピンコネクタ-M5ガasket	TERRAPIN CONNECTOR M5 GASKET	A-81
M6-01M	タッチコネクタ-miniメイルコネクタ [金属]	TOUCH CONNECTOR MINI MALE CONNECTOR [METAL BODY]	A-37
M6-M5M	タッチコネクタ-miniメイルコネクタ [金属]	TOUCH CONNECTOR MINI MALE CONNECTOR [METAL BODY]	A-37
M6R-00U	タッチコネクタ-miniユニオン [樹脂]	TOUCH CONNECTOR MINI UNION NIPPLE [RESIN BODY]	A-38
M6R-00UL	タッチコネクタ-miniユニオンエルボ [樹脂]	TOUCH CONNECTOR MINI UNION ELBOW [RESIN BODY]	A-39
M6R-00UT	タッチコネクタ-miniユニオンティ [樹脂]	TOUCH CONNECTOR MINI UNION TEE [RESIN BODY]	A-39
M6R-01-0()	タッチコネクタ-FUJI ミニスピードコントローラミニスピードコントローラ α	TOUCH CONNECTOR FUJI SPEED CONTROLLER MINI SPEED CONTROLLER α	A-61
M6R-01ML	タッチコネクタ-miniメイルエルボ [樹脂]	TOUCH CONNECTOR MINI MALE ELBOW [RESIN BODY]	A-37
M6R-01MT	タッチコネクタ-miniメイルブランチティ [樹脂]	TOUCH CONNECTOR MINI MALE BRANCH TEE [RESIN BODY]	A-38
M6R-M5-0()	タッチコネクタ-FUJI ミニスピードコントローラミニスピードコントローラ α	TOUCH CONNECTOR FUJI SPEED CONTROLLER MINI SPEED CONTROLLER α	A-61
M6R-M5ML	タッチコネクタ-miniメイルエルボ [樹脂]	TOUCH CONNECTOR MINI MALE ELBOW [RESIN BODY]	A-37
M6R-M5MT	タッチコネクタ-miniメイルブランチティ [樹脂]	TOUCH CONNECTOR MINI MALE BRANCH TEE [RESIN BODY]	A-38
MB4R-01-0()	タッチコネクタ-FUJI ミニスピードコントローラミニスピードコントローラ β	TOUCH CONNECTOR FUJI SPEED CONTROLLER MINI SPEED CONTROLLER β	A-61
MB4R-M3-0()	タッチコネクタ-FUJI ミニスピードコントローラミニスピードコントローラ β	TOUCH CONNECTOR FUJI SPEED CONTROLLER MINI SPEED CONTROLLER β	A-61
MB4R-M5-0()	タッチコネクタ-FUJI ミニスピードコントローラミニスピードコントローラ β	TOUCH CONNECTOR FUJI SPEED CONTROLLER MINI SPEED CONTROLLER β	A-61
MB6R-01-0()	タッチコネクタ-FUJI ミニスピードコントローラミニスピードコントローラ β	TOUCH CONNECTOR FUJI SPEED CONTROLLER MINI SPEED CONTROLLER β	A-61
MB6R-M5-0()	タッチコネクタ-FUJI ミニスピードコントローラミニスピードコントローラ β	TOUCH CONNECTOR FUJI SPEED CONTROLLER MINI SPEED CONTROLLER β	A-61
MC-05PM	テラピンコネクタ-マイクロカップリングプラグ	TERRAPIN CONNECTOR MICRO COUPLING PLUG	A-81
MC-05SM	テラピンコネクタ-マイクロカップリングソケット	TERRAPIN CONNECTOR MICRO COUPLING SOCKET	A-81
MC-10PM	テラピンコネクタ-マイクロカップリングプラグ	TERRAPIN CONNECTOR MICRO COUPLING PLUG	A-81
MC-10SM	テラピンコネクタ-マイクロカップリングソケット	TERRAPIN CONNECTOR MICRO COUPLING SOCKET	A-81
MCL45-02	ブローガン BG-50シリーズピタチャン	BLOW GUN BG-50 SERIES	E-3
ME-10-02M	メガフィッティングホースニップル	MEGA-FITTING HOSE NIPPLE	D-3
ME-10-03F	メガフィッティングホースソケット	MEGA-FITTING HOSE SOCKET	D-3
ME-10-03M	メガフィッティングホースニップル	MEGA-FITTING HOSE NIPPLE	D-3
ME-10-G02F	メガフィッティングホースソケット	MEGA-FITTING HOSE SOCKET	D-3
ME-8-02M	メガフィッティングホースニップル	MEGA-FITTING HOSE NIPPLE	D-3
ME-8-G02F	メガフィッティングホースソケット	MEGA-FITTING HOSE SOCKET	D-3
MFX-02M	メガフローXカップリング【本体材質：アルミ製】	MFX COUPLING Body Material : Aluminum	C-3
MFX-03M	メガフローXカップリング【本体材質：アルミ製】	MFX COUPLING Body Material : Aluminum	C-3
MFX-04M	メガフローXカップリング【本体材質：アルミ製】	MFX COUPLING Body Material : Aluminum	C-3
MFX-10MH	メガフローXカップリング【本体材質：アルミ製】	MFX COUPLING Body Material : Aluminum	C-3
MFX-11H	メガフローXカップリング【本体材質：アルミ製】	MFX COUPLING Body Material : Aluminum	C-3
MFX-6.5H	メガフローXカップリング【本体材質：アルミ製】	MFX COUPLING Body Material : Aluminum	C-3
MFX-8H	メガフローXカップリング【本体材質：アルミ製】	MFX COUPLING Body Material : Aluminum	C-3
MFX-8MH	メガフローXカップリング【本体材質：アルミ製】	MFX COUPLING Body Material : Aluminum	C-3
MFX-FJ2	メガフローXカップリング【本体材質：アルミ製】	MFX COUPLING Body Material : Aluminum	C-4
MFX-FJ3	メガフローXカップリング【本体材質：アルミ製】	MFX COUPLING Body Material : Aluminum	C-4
MFXP-02M	メガフローXカップリング【本体材質：アルミ製】パージタイプ	MFX COUPLING Body Material : Aluminum (Purge Type)	C-3
MFXP-02F-B	メガフローXカップリング【本体材質：真鍮製】パージタイプ	MFX COUPLING Body Material : Brass (Purge Type)	C-4
MFXP-02M-B	メガフローXカップリング【本体材質：真鍮製】パージタイプ	MFX COUPLING Body Material : Brass (Purge Type)	C-4
MFXP-03M	メガフローXカップリング【本体材質：アルミ製】パージタイプ	MFX COUPLING Body Material : Aluminum (Purge Type)	C-3
MFXP-03F-B	メガフローXカップリング【本体材質：真鍮製】パージタイプ	MFX COUPLING Body Material : Brass (Purge Type)	C-4
MFXP-03M-B	メガフローXカップリング【本体材質：真鍮製】パージタイプ	MFX COUPLING Body Material : Brass (Purge Type)	C-4
MFXP-04M	メガフローXカップリング【本体材質：アルミ製】パージタイプ	MFX COUPLING Body Material : Aluminum (Purge Type)	C-3
MFXP-04F-B	メガフローXカップリング【本体材質：真鍮製】パージタイプ	MFX COUPLING Body Material : Brass (Purge Type)	C-4
MFXP-04M-B	メガフローXカップリング【本体材質：真鍮製】パージタイプ	MFX COUPLING Body Material : Brass (Purge Type)	C-4
MFXP-10MH	メガフローXカップリング【本体材質：アルミ製】パージタイプ	MFX COUPLING Body Material : Aluminum (Purge Type)	C-3
MFXP-10MH-B	メガフローXカップリング【本体材質：真鍮製】パージタイプ	MFX COUPLING Body Material : Brass (Purge Type)	C-4
MFXP-11H	メガフローXカップリング【本体材質：アルミ製】パージタイプ	MFX COUPLING Body Material : Aluminum (Purge Type)	C-3
MFXP-11H-B	メガフローXカップリング【本体材質：真鍮製】パージタイプ	MFX COUPLING Body Material : Brass (Purge Type)	C-4
MFXP-11H-B	耐水性ポリウレタンブレッドホース FHメガフローX エア専用	WATER-PROOF TYPE POLYURETHANE BRAIDED HOSE MEGAFLOW X Purge Type	D-8
MFXP-16H-B	メガフローXカップリング【本体材質：アルミ製】パージタイプ	MFX COUPLING Body Material : Aluminum (Purge Type)	C-4
MFXP-16H-B	耐水性ポリウレタンブレッドホース FHメガフローX エア専用	WATER-PROOF TYPE POLYURETHANE BRAIDED HOSE MEGAFLOW X Purge Type	D-8
MFXP-6.5H	メガフローXカップリング【本体材質：アルミ製】パージタイプ	MFX COUPLING Body Material : Aluminum (Purge Type)	C-3
MFXP-6.5H-B	メガフローXカップリング【本体材質：真鍮製】パージタイプ	MFX COUPLING Body Material : Brass (Purge Type)	C-4
MFXP-8H	メガフローXカップリング【本体材質：アルミ製】パージタイプ	MFX COUPLING Body Material : Aluminum (Purge Type)	C-3
MFXP-8H-B	メガフローXカップリング【本体材質：真鍮製】パージタイプ	MFX COUPLING Body Material : Brass (Purge Type)	C-4
MFXP-8MH	メガフローXカップリング【本体材質：アルミ製】パージタイプ	MFX COUPLING Body Material : Aluminum (Purge Type)	C-3
MFXP-8MH-B	メガフローXカップリング【本体材質：真鍮製】パージタイプ	MFX COUPLING Body Material : Brass (Purge Type)	C-4
MFXP-FJ2			C-4
MFXP-FJ3			C-4
MH-10	メガホース	LIGHT WEIGHT PUR BRAIDED HOSE	D-2
MH-1P	ハイコックワンタッチジョイントニップル【オネジ】	HI-COCK ONE-TOUCH COUPLING NIPPLE [MALE]	C-19
MH-1S	ハイコックワンタッチジョイントソケット【ホース継手タイプ】	HI-COCK ONE-TOUCH COUPLING SOCKET[HOSE FITTING TYPE]	C-19
MH-8	メガホース	LIGHT WEIGHT PUR BRAIDED HOSE	D-2
MHB-83	メガホースバランサー	MEGAHOSE BALANCER	E-5
MHB-85	メガホースバランサー	MEGAHOSE BALANCER	E-5
MPS-2M-A	メガフローカップリングメガフロー1 オートパージタイプ	ONE TOUCH COUPLING FOR PRIMARY PIPING MEGAFLOW MEGAFLOW 1 AUTO Purge Type	C-6
MPS-2M	メガフローカップリングメガフロー1 手動パージタイプ	ONE TOUCH COUPLING FOR PRIMARY PIPING MEGAFLOW MEGAFLOW 1 MANUAL Purge Type	C-6
MPS-3M-A	メガフローカップリングメガフロー1 オートパージタイプ	ONE TOUCH COUPLING FOR PRIMARY PIPING MEGAFLOW MEGAFLOW 1 AUTO Purge Type	C-6
MPS-3M	メガフローカップリングメガフロー1 手動パージタイプ	ONE TOUCH COUPLING FOR PRIMARY PIPING MEGAFLOW MEGAFLOW 1 MANUAL Purge Type	C-6
MPS-40M	メガフローカップリングメガフロー2 手動パージタイプ	ONE TOUCH COUPLING FOR PRIMARY PIPING MEGAFLOW MEGAFLOW 2 MANUAL Purge Type	C-6
MPS-4M-A	メガフローカップリングメガフロー1 オートパージタイプ	ONE TOUCH COUPLING FOR PRIMARY PIPING MEGAFLOW MEGAFLOW 1 AUTO Purge Type	C-6
MPS-4M	メガフローカップリングメガフロー1 手動パージタイプ	ONE TOUCH COUPLING FOR PRIMARY PIPING MEGAFLOW MEGAFLOW 1 MANUAL Purge Type	C-6
MPS-60M	メガフローカップリングメガフロー2 手動パージタイプ	ONE TOUCH COUPLING FOR PRIMARY PIPING MEGAFLOW MEGAFLOW 2 MANUAL Purge Type	C-6
MTP-10	メガタッチチューブ MTPポリウレタンチューブ	MEGATOUCH PUR TUBING	B-6
MTP-12	メガタッチチューブ MTPポリウレタンチューブ	MEGATOUCH PUR TUBING	B-6
MTP-4	メガタッチチューブ MTPポリウレタンチューブ	MEGATOUCH PUR TUBING	B-6
MTP-6	メガタッチチューブ MTPポリウレタンチューブ	MEGATOUCH PUR TUBING	B-6
MTP-8	メガタッチチューブ MTPポリウレタンチューブ	MEGATOUCH PUR TUBING	B-6
N-1M-1M	PTエルボ・フッシュシリーズニップル	PT ELBOW - TEE'S SERIES NIPPLE	C-24
N-1M-1M-N	PTエルボ・フッシュ メッキ付シリーズニップル(ニッケルメッキ仕様)	PT ELBOW - TEE'S NIPPLE (NICKEL-PLATED)	C-28
N-2M-2M	PTエルボ・フッシュシリーズニップル	PT ELBOW - TEE'S SERIES NIPPLE	C-24
N-2M-2M-N	PTエルボ・フッシュ メッキ付シリーズニップル(ニッケルメッキ仕様)	PT ELBOW - TEE'S NIPPLE (NICKEL-PLATED)	C-28
N-3M-3M	PTエルボ・フッシュシリーズニップル	PT ELBOW - TEE'S SERIES NIPPLE	C-24
N-3M-3M-N	PTエルボ・フッシュ メッキ付シリーズニップル(ニッケルメッキ仕様)	PT ELBOW - TEE'S NIPPLE (NICKEL-PLATED)	C-28
N-4M-4M	PTエルボ・フッシュシリーズニップル	PT ELBOW - TEE'S SERIES NIPPLE	C-24
N-4M-4M-N	PTエルボ・フッシュ メッキ付シリーズニップル(ニッケルメッキ仕様)	PT ELBOW - TEE'S NIPPLE (NICKEL-PLATED)	C-28
NS-24	ブローガン BG-50シリーズ サイレンサーノズル	BLOW GUN BG-50 SERIES	E-3

型式 (Model)	商品名	Description	ページ (page)
RKT-10-04	タッチコネクタージェズコネクタ [樹脂]	TOUCH CONNECTOR TEE'S CONNECTOR [RESIN BODY]	A-70
RKT-12-02	タッチコネクタージェズコネクタ [樹脂]	TOUCH CONNECTOR TEE'S CONNECTOR [RESIN BODY]	A-70
RKT-12-03	タッチコネクタージェズコネクタ [樹脂]	TOUCH CONNECTOR TEE'S CONNECTOR [RESIN BODY]	A-70
RKT-12-04	タッチコネクタージェズコネクタ [樹脂]	TOUCH CONNECTOR TEE'S CONNECTOR [RESIN BODY]	A-70
RKT-4-01	タッチコネクタージェズコネクタ [樹脂]	TOUCH CONNECTOR TEE'S CONNECTOR [RESIN BODY]	A-70
RKT-4-02	タッチコネクタージェズコネクタ [樹脂]	TOUCH CONNECTOR TEE'S CONNECTOR [RESIN BODY]	A-70
RKT-4-M5	タッチコネクタージェズコネクタ [樹脂]	TOUCH CONNECTOR TEE'S CONNECTOR [RESIN BODY]	A-70
RKT-6-01	タッチコネクタージェズコネクタ [樹脂]	TOUCH CONNECTOR TEE'S CONNECTOR [RESIN BODY]	A-70
RKT-6-02	タッチコネクタージェズコネクタ [樹脂]	TOUCH CONNECTOR TEE'S CONNECTOR [RESIN BODY]	A-70
RKT-6-03	タッチコネクタージェズコネクタ [樹脂]	TOUCH CONNECTOR TEE'S CONNECTOR [RESIN BODY]	A-70
RKT-8-01	タッチコネクタージェズコネクタ [樹脂]	TOUCH CONNECTOR TEE'S CONNECTOR [RESIN BODY]	A-70
RKT-8-02	タッチコネクタージェズコネクタ [樹脂]	TOUCH CONNECTOR TEE'S CONNECTOR [RESIN BODY]	A-70
RKT-8-03	タッチコネクタージェズコネクタ [樹脂]	TOUCH CONNECTOR TEE'S CONNECTOR [RESIN BODY]	A-70
RP-10	タッチコネクタ-FUJIブラインドプラグ [樹脂]	TOUCH CONNECTOR FUJI BLIND PLUG [RESIN BODY]	A-59
RP-12	タッチコネクタ-FUJIブラインドプラグ [樹脂]	TOUCH CONNECTOR FUJI BLIND PLUG [RESIN BODY]	A-59
RP-4	タッチコネクタ-FUJIブラインドプラグ [樹脂]	TOUCH CONNECTOR FUJI BLIND PLUG [RESIN BODY]	A-59
RP-6	タッチコネクタ-FUJIブラインドプラグ [樹脂]	TOUCH CONNECTOR FUJI BLIND PLUG [RESIN BODY]	A-59
RP-8	タッチコネクタ-FUJIブラインドプラグ [樹脂]	TOUCH CONNECTOR FUJI BLIND PLUG [RESIN BODY]	A-59
RUN-10-00	タッチコネクタニップルユニオン [樹脂]	TOUCH CONNECTOR NIPPLE UNION [RESIN BODY]	A-71
RUN-12-00	タッチコネクタニップルユニオン [樹脂]	TOUCH CONNECTOR NIPPLE UNION [RESIN BODY]	A-71
RUN-4-00	タッチコネクタニップルユニオン [樹脂]	TOUCH CONNECTOR NIPPLE UNION [RESIN BODY]	A-71
RUN-6-00	タッチコネクタニップルユニオン [樹脂]	TOUCH CONNECTOR NIPPLE UNION [RESIN BODY]	A-71
RUN-8-00	タッチコネクタニップルユニオン [樹脂]	TOUCH CONNECTOR NIPPLE UNION [RESIN BODY]	A-71
RUT-10-00	タッチコネクタユニオンティ [樹脂]	TOUCH CONNECTOR UNION TEE [RESIN BODY]	A-72
RUT-12-00	タッチコネクタユニオンティ [樹脂]	TOUCH CONNECTOR UNION TEE [RESIN BODY]	A-72
RUT-4-00	タッチコネクタユニオンティ [樹脂]	TOUCH CONNECTOR UNION TEE [RESIN BODY]	A-72
RUT-6-00	タッチコネクタユニオンティ [樹脂]	TOUCH CONNECTOR UNION TEE [RESIN BODY]	A-72
RUT-8-00	タッチコネクタユニオンティ [樹脂]	TOUCH CONNECTOR UNION TEE [RESIN BODY]	A-72

S

S-6.5	メガフィッティングメガカップリングプラグ	MEGA-FITTING MEGA COUPLING PLUG	D-3
S-8	メガフィッティングメガカップリングプラグ	MEGA-FITTING MEGA COUPLING PLUG	D-3
S-G2F-2F	PTエルボ・ブッシュシリーズブッシュ	PT ELBOW・TEE'S SERIES BUSHING	C-25
SAH-04	テラピンコネクタマイクロカップリングソケットチューブ用	TERRAPIN CONNECTOR MICRO COUPLING SOCKET FOR SP TUBE	A-81
SAH-06	テラピンコネクタマイクロカップリングソケットチューブ用	TERRAPIN CONNECTOR MICRO COUPLING SOCKET FOR SP TUBE	A-81
SHC-8	スピードコントローラ用保護キャップ	A-98
SHC-10	スピードコントローラ用保護キャップ	A-98
SHC-12	スピードコントローラ用保護キャップ	A-98
SL-11H	セミロックカップリング	SEMI LOCK COUPLING	C-8
SL-6.5H	セミロックカップリング	SEMI LOCK COUPLING	C-8
SL-8H	セミロックカップリング	SEMI LOCK COUPLING	C-8
SN-22	ブローガン BG-50 シリーズ透明シールドノズル	BLOW GUN BG-50 SERIES TRANSPARENT NOZZLE	E-3
SP-4	タッチチューブSPソフトポリウレタンチューブ	SOFT POLYURETHANE SP TUBING	B-8
SP-6	タッチチューブSPソフトポリウレタンチューブ	SOFT POLYURETHANE SP TUBING	B-8
SPH-1003-0105Y	スパイラルエアホース イエローラインSPHタイプ	SPIRAL YELLOW LINE SPH TYPE	D-12
SPH-1005-0105Y	スパイラルエアホース イエローラインSPHタイプ	SPIRAL YELLOW LINE SPH TYPE	D-12
SPH-1008-0105Y	スパイラルエアホース イエローラインSPHタイプ	SPIRAL YELLOW LINE SPH TYPE	D-12
SPH-1010-0105Y	スパイラルエアホース イエローラインSPHタイプ	SPIRAL YELLOW LINE SPH TYPE	D-12
SPH-1203-0105Y	スパイラルエアホース イエローラインSPHタイプ	SPIRAL YELLOW LINE SPH TYPE	D-12
SPH-1205-0105Y	スパイラルエアホース イエローラインSPHタイプ	SPIRAL YELLOW LINE SPH TYPE	D-12
SPH-1208-0105Y	スパイラルエアホース イエローラインSPHタイプ	SPIRAL YELLOW LINE SPH TYPE	D-12
SPH-1210-0105Y	スパイラルエアホース イエローラインSPHタイプ	SPIRAL YELLOW LINE SPH TYPE	D-12
SPH-803-0105Y	スパイラルエアホース イエローラインSPHタイプ	SPIRAL YELLOW LINE SPH TYPE	D-12
SPH-805-0105Y	スパイラルエアホース イエローラインSPHタイプ	SPIRAL YELLOW LINE SPH TYPE	D-12
SPH-808-0105Y	スパイラルエアホース イエローラインSPHタイプ	SPIRAL YELLOW LINE SPH TYPE	D-12
SPH-810-0105Y	スパイラルエアホース イエローラインSPHタイプ	SPIRAL YELLOW LINE SPH TYPE	D-12
SPS-4-10	タッチチューブSPソフトポリウレタンチューブ スパイラル	SOFT POLYURETHANE SPIRAL TUBING	B-9
SPS-4-15	タッチチューブSPソフトポリウレタンチューブ スパイラル	SOFT POLYURETHANE SPIRAL TUBING	B-9
SPS-4-5	タッチチューブSPソフトポリウレタンチューブ スパイラル	SOFT POLYURETHANE SPIRAL TUBING	B-9
SPS-6-10	タッチチューブSPソフトポリウレタンチューブ スパイラル	SOFT POLYURETHANE SPIRAL TUBING	B-9
SPS-6-15	タッチチューブSPソフトポリウレタンチューブ スパイラル	SOFT POLYURETHANE SPIRAL TUBING	B-9
SPS-6-5	タッチチューブSPソフトポリウレタンチューブ スパイラル	SOFT POLYURETHANE SPIRAL TUBING	B-9
SS804-50	ストロングスパイラルホース	STRONG SPIRAL HOSE	D-14
SS806-50	ストロングスパイラルホース	STRONG SPIRAL HOSE	D-14
SS808-50	ストロングスパイラルホース	STRONG SPIRAL HOSE	D-14

T

TC-16	チューブカッター TC-16	TUBE CUTTER	B-44
TC-16-SC	チューブカッター TC-16	TUBE CUTTER	B-44
TC-805	エアツール用スパッタ防止スパイラルホース タフ・コイル	TOUGH COIL	D-13
TC-808	エアツール用スパッタ防止スパイラルホース タフ・コイル	TOUGH COIL	D-13
TE-10	タッチチューブTE 耐水性ポリウレタンチューブ	HYDROLYSIS RESISTANT POLYURETHANE TUBING	B-2
TE-10-AF	TE-AF型 耐スパッタチューブ	TE-AF ANTI-SPATTER TUBING	B-35
TE-10-EP	タッチチューブTE-EP帯電防止ポリウレタンチューブ	ANTISTATIC TUBING	B-7
TE-12	タッチチューブTE 耐水性ポリウレタンチューブ	HYDROLYSIS RESISTANT POLYURETHANE TUBING	B-2
TE-12-AF	TE-AF型 耐スパッタチューブ	TE-AF ANTI-SPATTER TUBING	B-35
TE-12-EP	タッチチューブTE-EP帯電防止ポリウレタンチューブ	ANTISTATIC TUBING	B-7
TE-16	タッチチューブTE 耐水性ポリウレタンチューブ	HYDROLYSIS RESISTANT POLYURETHANE TUBING	B-2
TE-4-EP	タッチチューブTE-EP帯電防止ポリウレタンチューブ	ANTISTATIC TUBING	B-7
TE-4×2.5	タッチチューブTE 耐水性ポリウレタンチューブ	HYDROLYSIS RESISTANT POLYURETHANE TUBING	B-2
TE-6	タッチチューブTE 耐水性ポリウレタンチューブ	HYDROLYSIS RESISTANT POLYURETHANE TUBING	B-2
TE-6-AF	TE-AF型 耐スパッタチューブ	TE-AF ANTI-SPATTER TUBING	B-35
TE-6-EP	タッチチューブTE-EP帯電防止ポリウレタンチューブ	ANTISTATIC TUBING	B-7
TE-8	タッチチューブTE 耐水性ポリウレタンチューブ	HYDROLYSIS RESISTANT POLYURETHANE TUBING	B-2
TE-8-AF	TE-AF型 耐スパッタチューブ	TE-AF ANTI-SPATTER TUBING	B-35
TE-8-EP	タッチチューブTE-EP帯電防止ポリウレタンチューブ	ANTISTATIC TUBING	B-7
TF-10-10	TFフッ素樹脂チューブ	TUBING TF	B-11
TF-10-20	TFフッ素樹脂チューブ	TUBING TF	B-11
TF-10-50	TFフッ素樹脂チューブ	TUBING TF	B-11
TF-12-10	TFフッ素樹脂チューブ	TUBING TF	B-11
TF-12-20	TFフッ素樹脂チューブ	TUBING TF	B-11
TF-12-50	TFフッ素樹脂チューブ	TUBING TF	B-11
TF-4-10	TFフッ素樹脂チューブ	TUBING TF	B-11
TF-4-100	TFフッ素樹脂チューブ	TUBING TF	B-11
TF-4-20	TFフッ素樹脂チューブ	TUBING TF	B-11
TF-6-10	TFフッ素樹脂チューブ	TUBING TF	B-11
TF-6-100	TFフッ素樹脂チューブ	TUBING TF	B-11
TF-6-20	TFフッ素樹脂チューブ	TUBING TF	B-11

型式 (Model)	商品名	Description	ページ (page)
TPS-808-0105Y	スパイラルエアホース イエローラインTPSタイプ	SPIRAL YELLOW LINE TPS TYPE	D-12
TPS-810-0105Y	スパイラルエアホース イエローラインTPSタイプ	SPIRAL YELLOW LINE TPS TYPE	D-12
U			
UF03-02	ユニホールドネジタイプ	UNIFOLD SCREW TYPE	C-37
UF03-02-5P	ユニホールドネジタイプ	UNIFOLD "SCREW" TYPE	C-37
UF03-02B	ユニホールドポート取出しブロック	UNIFOLD OUTLET BLOCK	C-37
UF03-03	ユニホールドネジタイプ	UNIFOLD SCREW TYPE	C-37
UF03-03-5P	ユニホールドネジタイプ	UNIFOLD "SCREW" TYPE	C-37
UF03-03B	ユニホールドポート取出しブロック	UNIFOLD OUTLET BLOCK	C-37
UF03-202	ユニホールドタイプ (2ポートタイプ)	UNIFOLD SCREW TYPE (2PORT TYPE)	C-37
UF03-202-5P	ユニホールドタイプ (2ポートタイプ)	UNIFOLD SCREW TYPE (2PORT TYPE)	C-37
UF03-203	ユニホールドタイプ (2ポートタイプ)	UNIFOLD SCREW TYPE (2port type)	C-37
UF03-203-5P	ユニホールドタイプ (2ポートタイプ)	UNIFOLD SCREW TYPE (2PORT TYPE)	C-37
UF03-2F10	ユニホールドタッチコネクタ-FUJIタイプ (2ポートタイプ)	UNIFOLD TOUCH CONNECTOR FUJI TYPE (2PORT TYPE)	C-41
UF03-2F10-5P	ユニホールドタッチコネクタ-FUJIタイプ (3ポートタイプ)	UNIFOLD TOUCH CONNECTOR FUJI TYPE (3PORT TYPE)	C-41
UF03-2F12	ユニホールドタッチコネクタ-FUJIタイプ (2ポートタイプ)	UNIFOLD TOUCH CONNECTOR FUJI TYPE (2PORT TYPE)	C-41
UF03-2F12-5P	ユニホールドタッチコネクタ-FUJIタイプ (4ポートタイプ)	UNIFOLD TOUCH CONNECTOR FUJI TYPE (4PORT TYPE)	C-41
UF03-2F8	ユニホールドタッチコネクタ-FUJIタイプ (2ポートタイプ)	UNIFOLD TOUCH CONNECTOR FUJI TYPE (2PORT TYPE)	C-41
UF03-2F8-5P	ユニホールドタッチコネクタ-FUJIタイプ (2ポートタイプ)	UNIFOLD TOUCH CONNECTOR FUJI TYPE (2PORT TYPE)	C-41
UF03-2T10	ユニホールドタッチコネクタタイプ (2ポートタイプ)	UNIFOLD TOUCH CONNECTOR TYPE (2PORT TYPE)	C-39
UF03-2T10-5P	ユニホールドタッチコネクタタイプ (3ポートタイプ)	UNIFOLD TOUCH CONNECTOR TYPE (3PORT TYPE)	C-39
UF03-2T12	ユニホールドタッチコネクタタイプ (2ポートタイプ)	UNIFOLD TOUCH CONNECTOR TYPE (2PORT TYPE)	C-39
UF03-2T12-5P	ユニホールドタッチコネクタタイプ (4ポートタイプ)	UNIFOLD TOUCH CONNECTOR TYPE (4PORT TYPE)	C-39
UF03-2T8	ユニホールドタッチコネクタタイプ (2ポートタイプ)	UNIFOLD TOUCH CONNECTOR TYPE (2PORT TYPE)	C-39
UF03-2T8-5P	ユニホールドタッチコネクタタイプ (2ポートタイプ)	UNIFOLD TOUCH CONNECTOR TYPE (2PORT TYPE)	C-39
UF03-A	ユニホールド供給ブロック	UNIFOLD INLET BLOCK	C-37
UF03-F10	ユニホールドタッチコネクタ-FUJIタイプ	UNIFOLD TOUCH CONNECTOR FUJI TYPE	C-41
UF03-F10-5P	ユニホールドタッチコネクタ-FUJIタイプ	UNIFOLD TOUCH CONNECTOR FUJI TYPE	C-41
UF03-F12-5P	ユニホールドタッチコネクタ-FUJIタイプ	UNIFOLD TOUCH CONNECTOR FUJI TYPE	C-41
UF03-F8-5P	ユニホールドタッチコネクタ-FUJIタイプ	UNIFOLD TOUCH CONNECTOR FUJI TYPE	C-41
UF03-F10B	ユニホールドタッチコネクタ-FUJIタイプ (2ポートタイプ)	UNIFOLD TOUCH CONNECTOR FUJI TYPE (2PORT TYPE)	C-41
UF03-F12	ユニホールドタッチコネクタ-FUJIタイプ	UNIFOLD TOUCH CONNECTOR FUJI TYPE	C-41
UF03-F12B	ユニホールドタッチコネクタ-FUJIタイプ (2ポートタイプ)	UNIFOLD TOUCH CONNECTOR FUJI TYPE (2PORT TYPE)	C-41
UF03-F8	ユニホールドタッチコネクタ-FUJIタイプ	UNIFOLD TOUCH CONNECTOR FUJI TYPE	C-41
UF03-F8B	ユニホールドタッチコネクタ-FUJIタイプ (2ポートタイプ)	UNIFOLD TOUCH CONNECTOR FUJI TYPE (2PORT TYPE)	C-41
UF03-SV	ユニホールド回路ストップバルブ	UNIFOLD STOP VALVE	C-37
UF03-T10	ユニホールドタッチコネクタタイプ	UNIFOLD TOUCH CONNECTOR TYPE	C-39
UF03-T10-5P	ユニホールドタッチコネクタタイプ	UNIFOLD TOUCH CONNECTOR TYPE	C-39
UF03-T10B	ユニホールドタッチコネクタタイプ (2ポートタイプ)	UNIFOLD TOUCH CONNECTOR TYPE (2PORT TYPE)	C-39
UF03-T12	ユニホールドタッチコネクタタイプ	UNIFOLD TOUCH CONNECTOR TYPE	C-39
UF03-T12B	ユニホールドタッチコネクタタイプ (2ポートタイプ)	UNIFOLD TOUCH CONNECTOR TYPE (2PORT TYPE)	C-39
UF03-T12-5P	ユニホールドタッチコネクタタイプ	UNIFOLD TOUCH CONNECTOR TYPE	C-39
UF03-T8	ユニホールドタッチコネクタタイプ	UNIFOLD TOUCH CONNECTOR TYPE	C-39
UF03-T8B	ユニホールドタッチコネクタタイプ (2ポートタイプ)	UNIFOLD TOUCH CONNECTOR TYPE (2PORT TYPE)	C-39
UF03-T8-5P	ユニホールドタッチコネクタタイプ	UNIFOLD TOUCH CONNECTOR TYPE	C-39
V			
VN-20	ブローガン BG-50シリーズベンチユリバイパスノズル	BLOW GUN BG-50 SERIES	E-3
W			
WK-15W	ジップラップ	ZIPWARAP	B-34
WK-20W	ジップラップ	ZIPWARAP	B-34
WK-25W	ジップラップ	ZIPWARAP	B-34
WK-9W	ジップラップ	ZIPWARAP	B-34
WL804	ラインスパイラルホース	LINE SPIRAL HOSE	D-15
WL806	ラインスパイラルホース	LINE SPIRAL HOSE	D-15
WL808	ラインスパイラルホース	LINE SPIRAL HOSE	D-15
WS804	ストロングスパイラルホース	STRONG SPIRAL HOSE	D-14
WS806	ストロングスパイラルホース	STRONG SPIRAL HOSE	D-14
WS808	ストロングスパイラルホース	STRONG SPIRAL HOSE	D-14
Y			
YPL-10-01	スリーブコネクタ-エルボ	SLEEVE CONNECTOR ELBOW	A-83
YPL-10-02	スリーブコネクタ-エルボ	SLEEVE CONNECTOR ELBOW	A-83
YPL-10-03	スリーブコネクタ-エルボ	SLEEVE CONNECTOR ELBOW	A-83
YPL-10-04	スリーブコネクタ-エルボ	SLEEVE CONNECTOR ELBOW	A-83
YPL-4-01	スリーブコネクタ-エルボ	SLEEVE CONNECTOR ELBOW	A-83
YPL-4-02	スリーブコネクタ-エルボ	SLEEVE CONNECTOR ELBOW	A-83
YPL-6-01	スリーブコネクタ-エルボ	SLEEVE CONNECTOR ELBOW	A-83
YPL-6-02	スリーブコネクタ-エルボ	SLEEVE CONNECTOR ELBOW	A-83
YPL-8-01	スリーブコネクタ-エルボ	SLEEVE CONNECTOR ELBOW	A-83
YPL-8-02	スリーブコネクタ-エルボ	SLEEVE CONNECTOR ELBOW	A-83
YPL-8-03	スリーブコネクタ-エルボ	SLEEVE CONNECTOR ELBOW	A-83
YPN-10-01	スリーブコネクタ-ニップル	SLEEVE CONNECTOR NIPPLE	A-83
YPN-10-02	スリーブコネクタ-ニップル	SLEEVE CONNECTOR NIPPLE	A-83
YPN-10-03	スリーブコネクタ-ニップル	SLEEVE CONNECTOR NIPPLE	A-83
YPN-10-04	スリーブコネクタ-ニップル	SLEEVE CONNECTOR NIPPLE	A-83
YPN-4-01	スリーブコネクタ-ニップル	SLEEVE CONNECTOR NIPPLE	A-83
YPN-4-02	スリーブコネクタ-ニップル	SLEEVE CONNECTOR NIPPLE	A-83
YPN-6-01	スリーブコネクタ-ニップル	SLEEVE CONNECTOR NIPPLE	A-83
YPN-6-02	スリーブコネクタ-ニップル	SLEEVE CONNECTOR NIPPLE	A-83
YPN-8-01	スリーブコネクタ-ニップル	SLEEVE CONNECTOR NIPPLE	A-83
YPN-8-02	スリーブコネクタ-ニップル	SLEEVE CONNECTOR NIPPLE	A-83
YPN-8-03	スリーブコネクタ-ニップル	SLEEVE CONNECTOR NIPPLE	A-83
YTA-10-02	スリーブコネクタ-チーズ	SLEEVE CONNECTOR TEE'S	A-83
YTA-10-03	スリーブコネクタ-チーズ	SLEEVE CONNECTOR TEE'S	A-83
YTA-10-04	スリーブコネクタ-チーズ	SLEEVE CONNECTOR TEE'S	A-83
YTA-4-01	スリーブコネクタ-チーズ	SLEEVE CONNECTOR TEE'S	A-83
YTA-4-02	スリーブコネクタ-チーズ	SLEEVE CONNECTOR TEE'S	A-83
YTA-6-01	スリーブコネクタ-チーズ	SLEEVE CONNECTOR TEE'S	A-83
YTA-6-02	スリーブコネクタ-チーズ	SLEEVE CONNECTOR TEE'S	A-83
YTA-8-01	スリーブコネクタ-チーズ	SLEEVE CONNECTOR TEE'S	A-83
YTA-8-02	スリーブコネクタ-チーズ	SLEEVE CONNECTOR TEE'S	A-83
YTA-8-03	スリーブコネクタ-チーズ	SLEEVE CONNECTOR TEE'S	A-83
Z			
ZH-6	ブレッドホース	POLYURETHANE BRAIDED HOSE	D-3
ZW-15BK-20	ジップラップ	ZIPWARAP	B-34
ZW-15BK-20-K	ジップラップ (工具付セット)	ZIPWARAP	B-34
ZW-15W-20	ジップラップ	ZIPWARAP	B-34

型式 (Model)	商品名	Description	ページ (page)	
ZW-15W-20-K	ジップラップ (工具付セット)	ZIPWARAP	B-34	
ZW-20BK-20	ジップラップ	ZIPWARAP	B-34	
ZW-20BK-20-K	ジップラップ (工具付セット)	ZIPWARAP	B-34	
ZW-20W-20	ジップラップ	ZIPWARAP	B-34	
ZW-20W-20-K	ジップラップ (工具付セット)	ZIPWARAP	B-34	
ZW-25BK-20	ジップラップ	ZIPWARAP	B-34	
ZW-25BK-20-K	ジップラップ (工具付セット)	ZIPWARAP	B-34	
ZW-25W-20	ジップラップ	ZIPWARAP	B-34	
ZW-25W-20-K	ジップラップ (工具付セット)	ZIPWARAP	B-34	
ZW-9BK-20	ジップラップ	ZIPWARAP	B-34	
ZW-9BK-20-K	ジップラップ (工具付セット)	ZIPWARAP	B-34	
ZW-9W-20	ジップラップ	ZIPWARAP	B-34	
ZW-9W-20-K	ジップラップ (工具付セット)	ZIPWARAP	B-34	
ス	スリーブφ 4	スリーブコネクタ	SLEEVE CONNECTOR	A-83
	スリーブφ 6	スリーブコネクタ	SLEEVE CONNECTOR	A-83
	スリーブφ 8	スリーブコネクタ	SLEEVE CONNECTOR	A-83
	スリーブφ 10	スリーブコネクタ	SLEEVE CONNECTOR	A-83



千代田通商株式会社

CHIYODA TUSYO CO.,LTD

<https://www.chiyoda-pneumatic.co.jp>



本 社 〒145-0064 東京都大田区上池台1-21-1 ウエルストーン45ビル
TEL 03-3727-4621 FAX 03-3727-8851

東京営業所 〒145-0064 東京都大田区上池台1-21-1 ウエルストーン45ビル
TEL 03-3727-4621 FAX 03-3727-8851

北関東営業所 〒323-0807 栃木県小山市城東6-19-43 エミネンス105
TEL 0285-30-2511 FAX 0285-21-2600

名古屋営業所 〒460-0008 愛知県名古屋市中区栄1-29-29 シモン10栄ビル5F
TEL 052-228-8692 FAX 052-228-8693

大阪営業所 〒581-0072 大阪府八尾市久宝寺1-2-22 ウエルストーン大阪ビル
TEL 072-998-6220 FAX 072-998-6160

Overseas Sales Department

21-1, 1-CHOME, KAMIKEDAI, OHTA-KU, TOKYO

145-0064 JAPAN. WELLSTONE 45 Building

PHONE. +81-3-3727-4051 FAX +81-3-3727-4056

製造元：

チヨダエンジニアリング株式会社

Manufacturer : CHIYODA Engineering Co.,Ltd.,JAPAN

特約店/Distributor



価格 ￥1,300（税抜）※別途送料がかかります。

2020年10月更新
E16-R1 Oct.2020